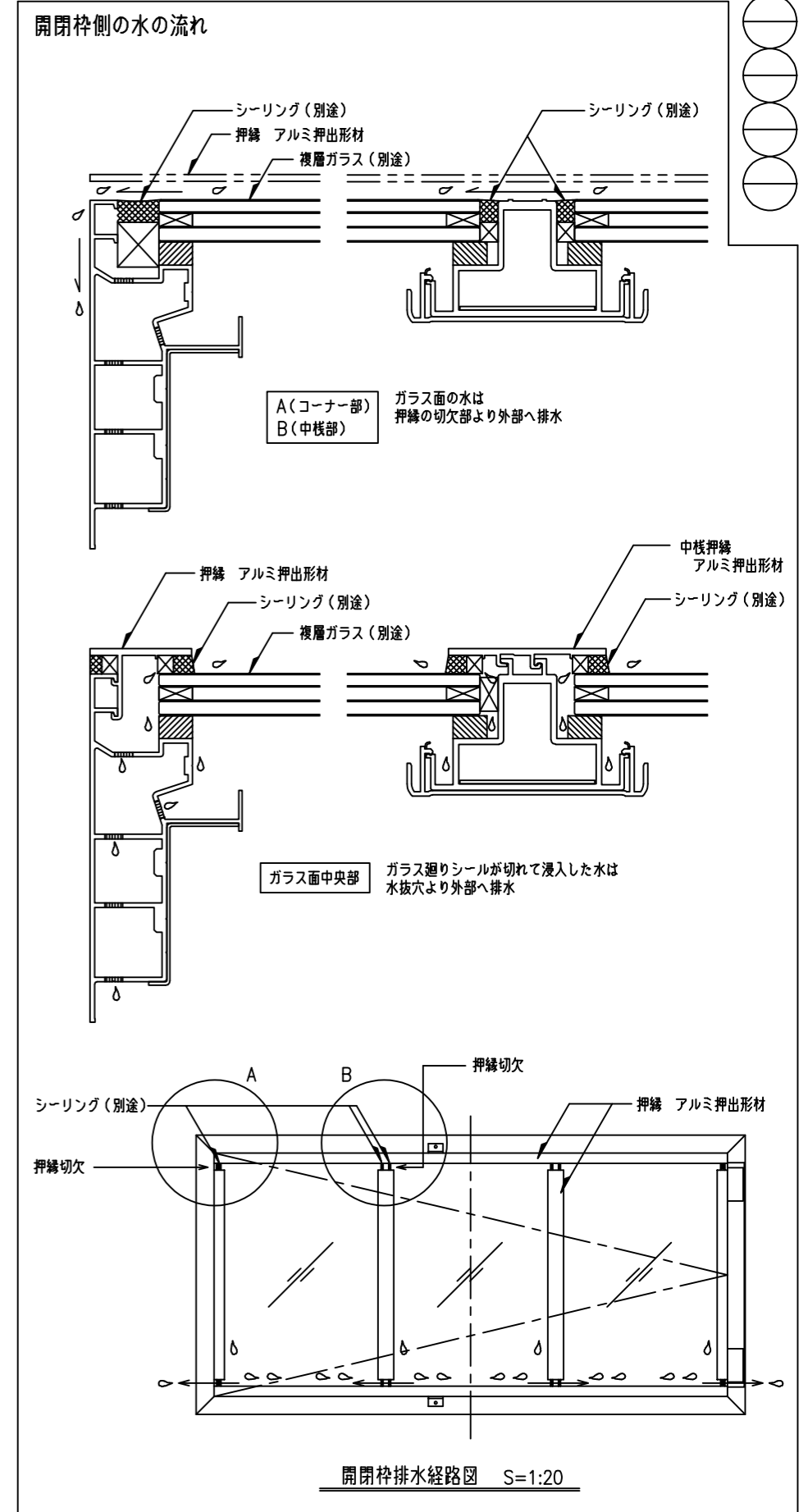
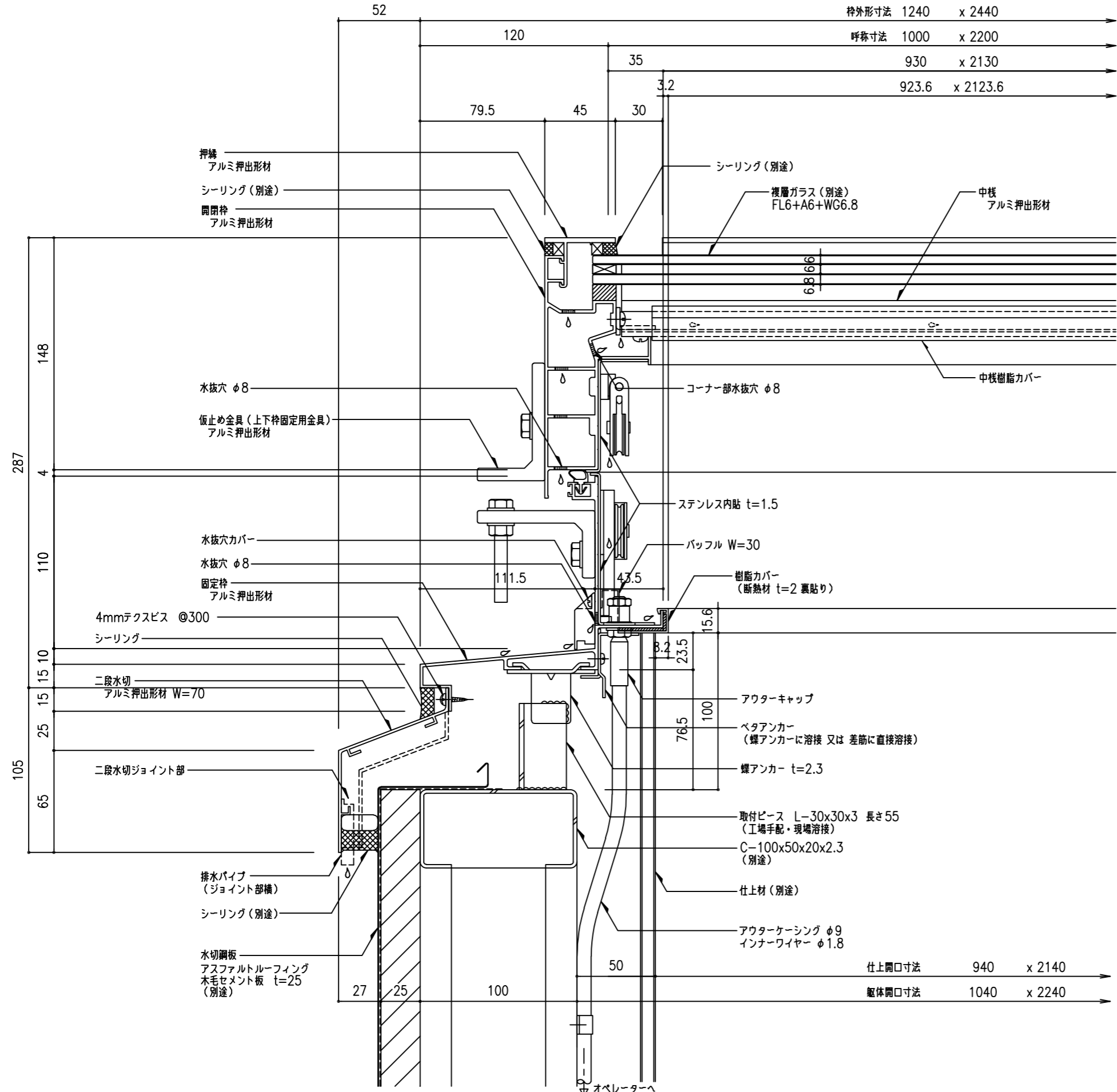
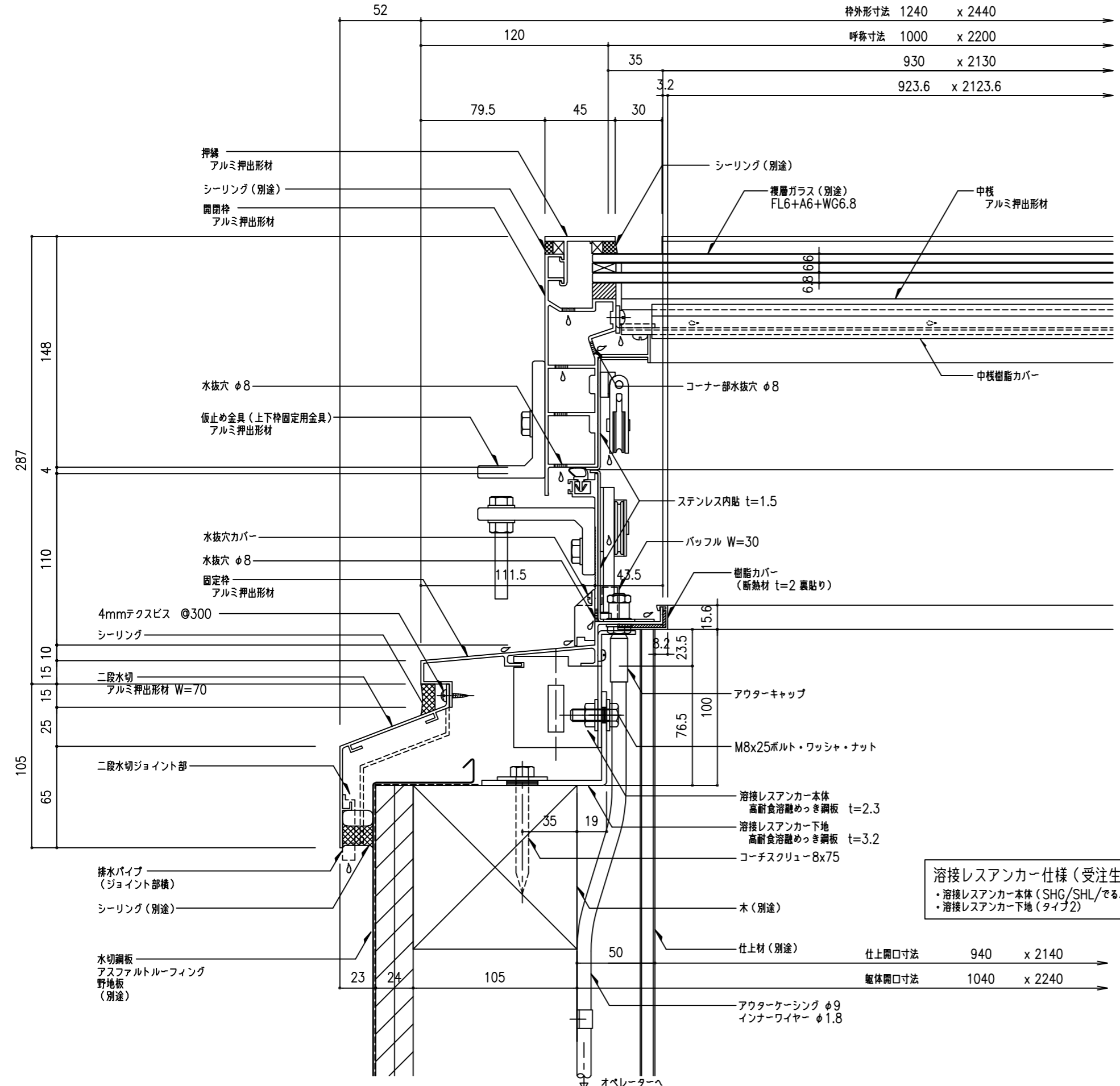


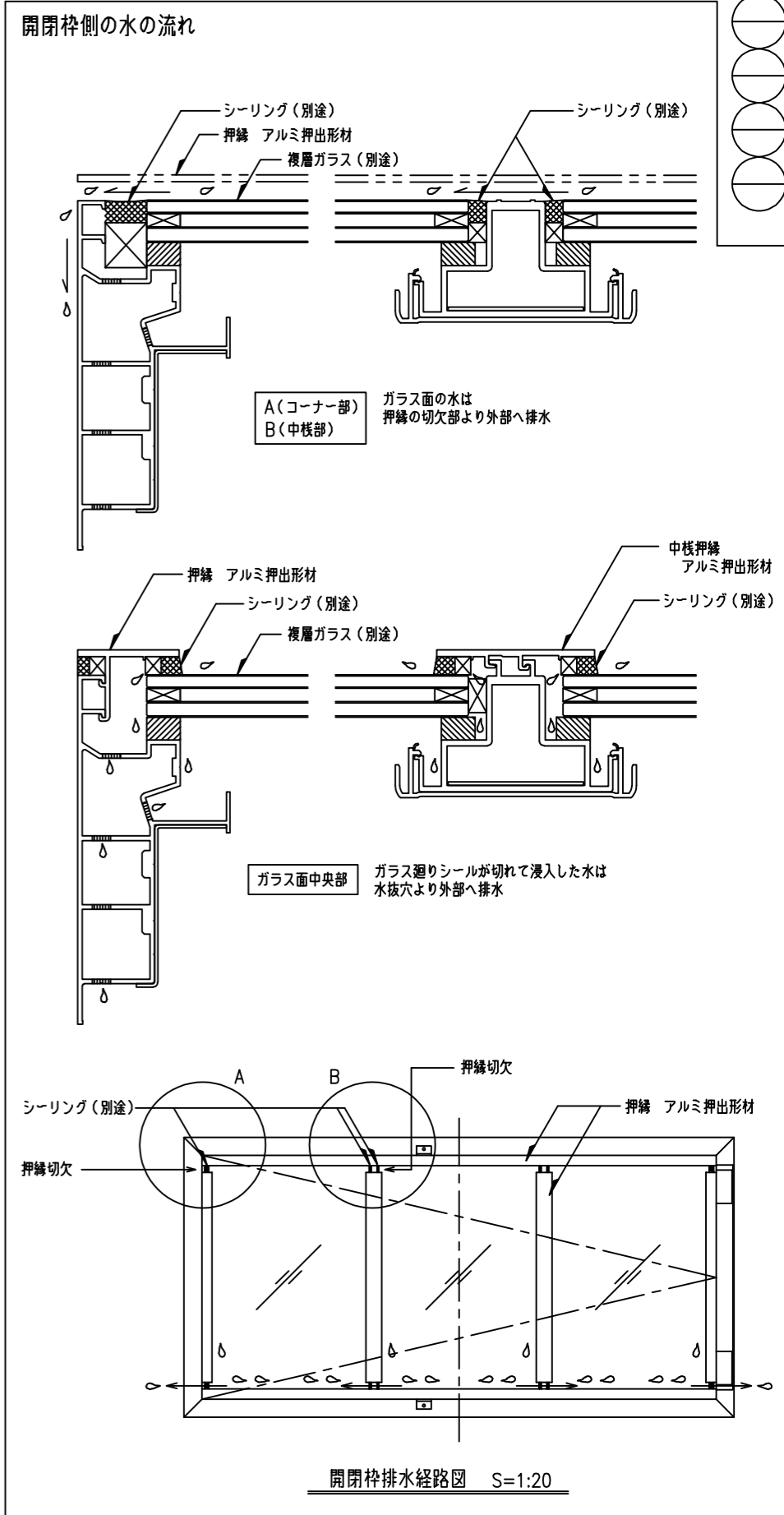
工事名称	図名	でるハッチ	取付場所・数量	作図	年月日	受領	年月日	三菱ケミカルインフラテック株式会社
	屋上出入りロトトップライト W方向断面詳細図			訂正・備考 △				
縮尺	1/2	製図	設計	検図				
			・耐火仕様					



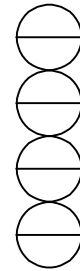
工事名称	屋上出入りロトトップライト W方向断面詳細図	でるハッチ	取付場所・数量	作図 年月日	受領 年月日	三菱ケミカルインフラテック株式会社
図面名		・耐火仕様		訂正・備考 △		
縮尺	1/2					
製図						
設計						
検図						



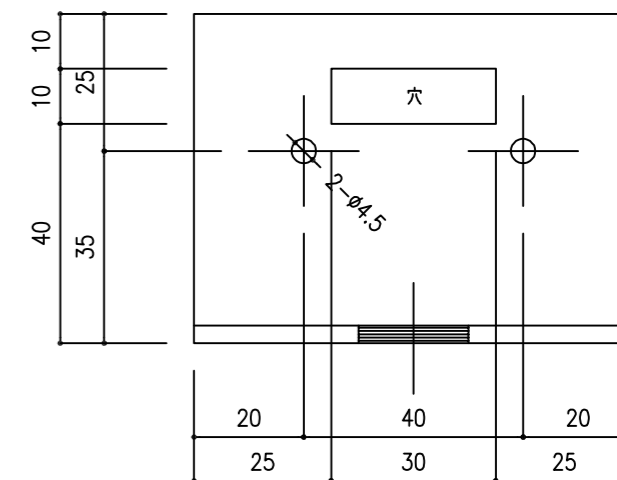
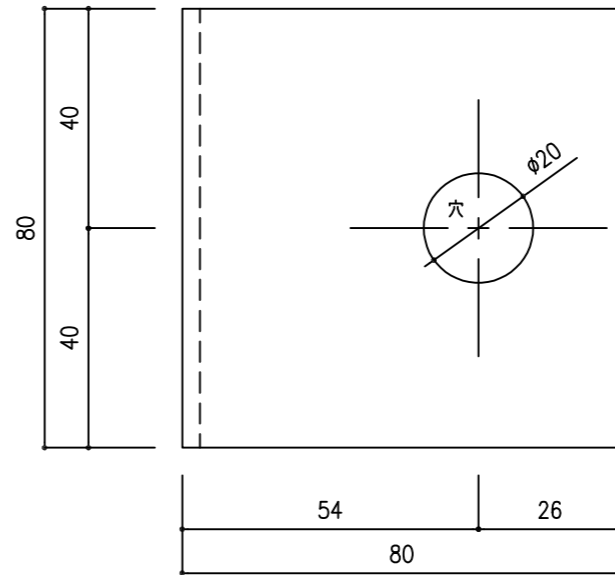
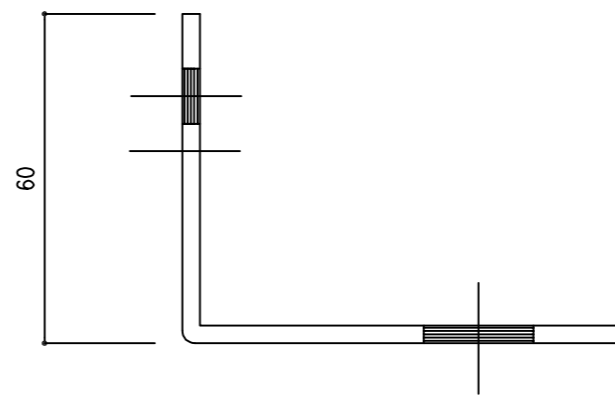
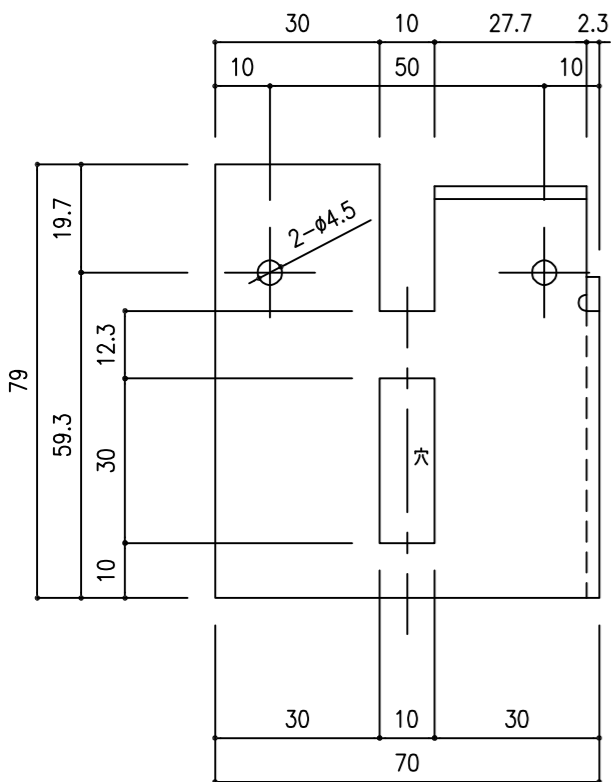
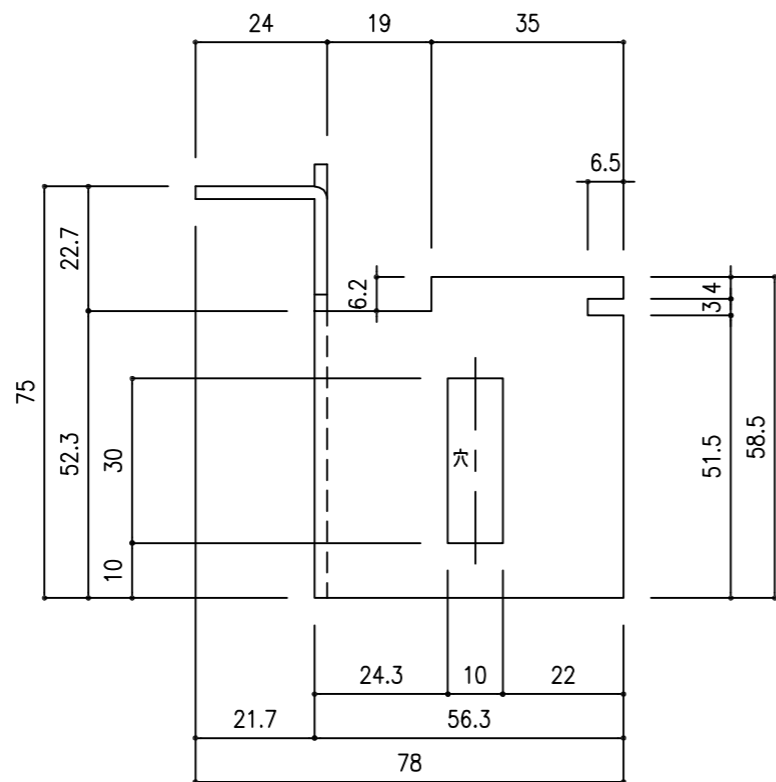
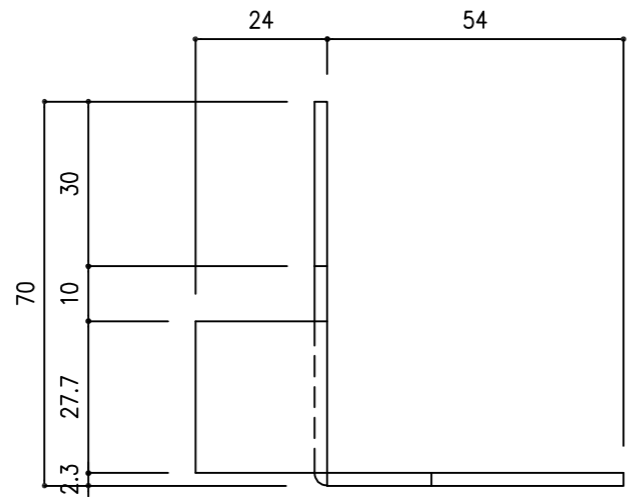
溶接レスアンカー仕様 (受注生産)
 ・溶接レスアンカー本体 (SHG/SHL/でるハッチ用)
 ・溶接レスアンカー下地 (タイプ2)



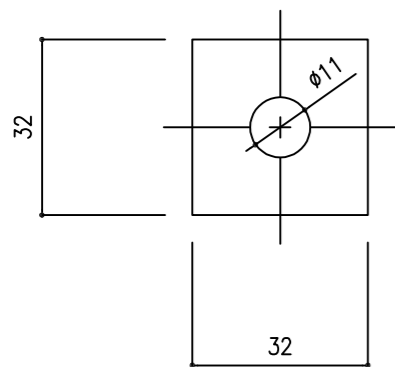
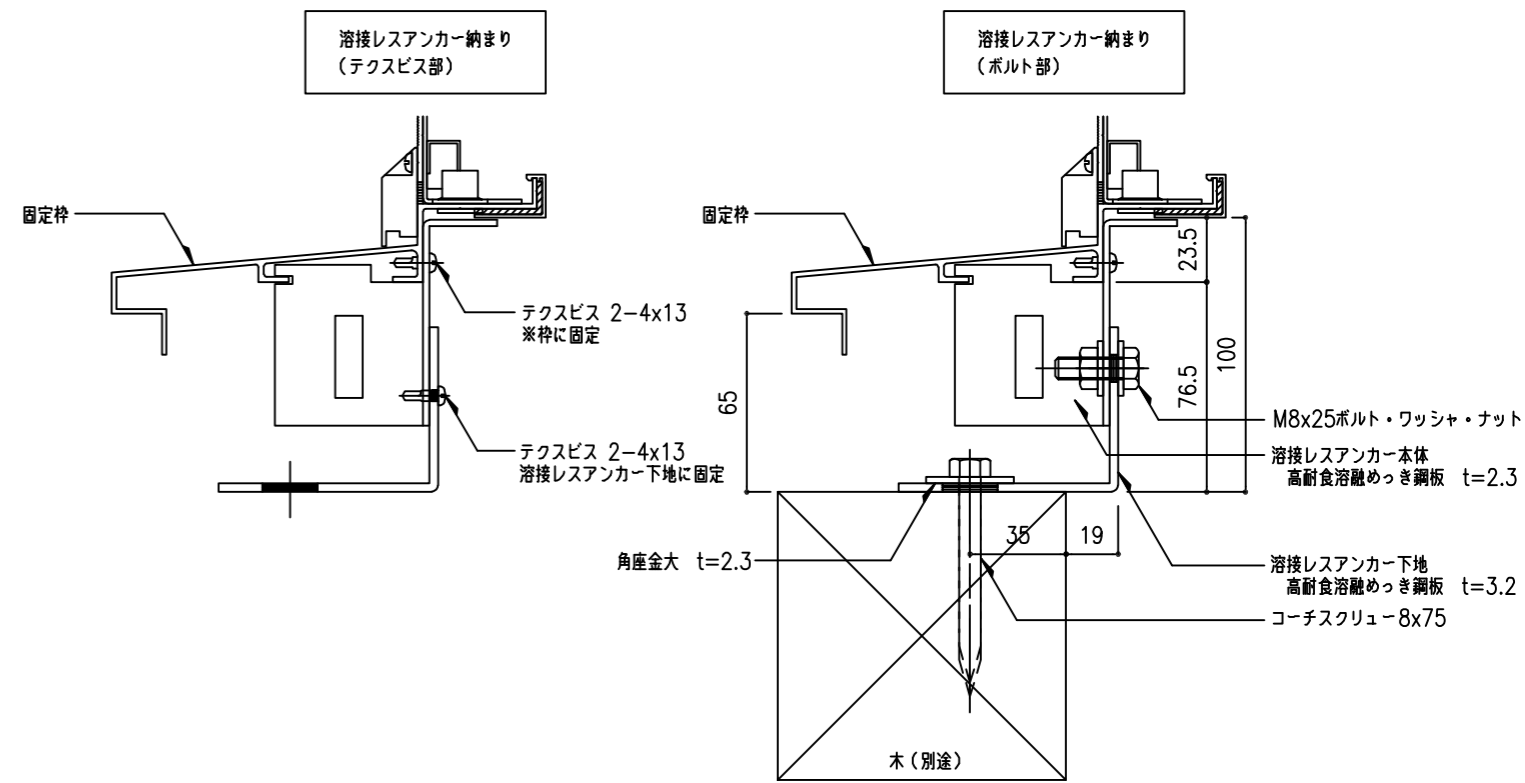
工事名称	図面名	屋上出入り口トップライト W方向断面詳細図	でるハッチ	取付場所・数量	作図	年月日	受領	年月日	三菱ケミカルインフラテック株式会社
	縮尺	1/2	・耐火仕様		訂正・備考				



標準品
SH系下枠用
溶接レスアンカー本体
St t=2.3 加工
既設ベタアンカーおよび樹脂カパー押えは
取り外し、廃棄すること



標準品
溶接レスアンカー下地 (タイプ2)
St t=3.2 加工



角座金大
t=2.3

部品必要数 (工場手配)

部品名	サイズ	でるハッチ
溶接レスアンカー本体		16
溶接レスアンカー下地		16
角座金		16

ビス・ボルト類必要数 (工場手配)

部品名	サイズ	でるハッチ
M8x25ボルト・ワッシャ・ナット		16
テクスビス4x13		64
コーチスクリュー-8x75		16

個数は使用数

工事名称	屋上出入り口トップライト 溶接レスアンカー金具図				でるハッチ ・耐火仕様	取付場所・数量	作図 訂正・備考 △	年月日	受領 年月日	三菱ケミカルインフラテック株式会社
	縮尺	1/1	1/2	製図						