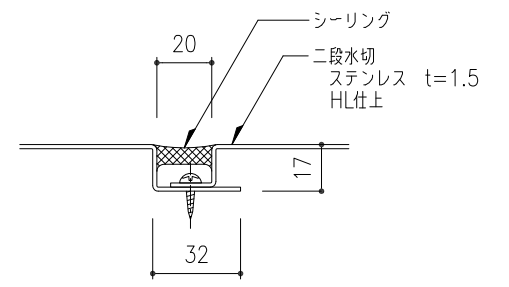
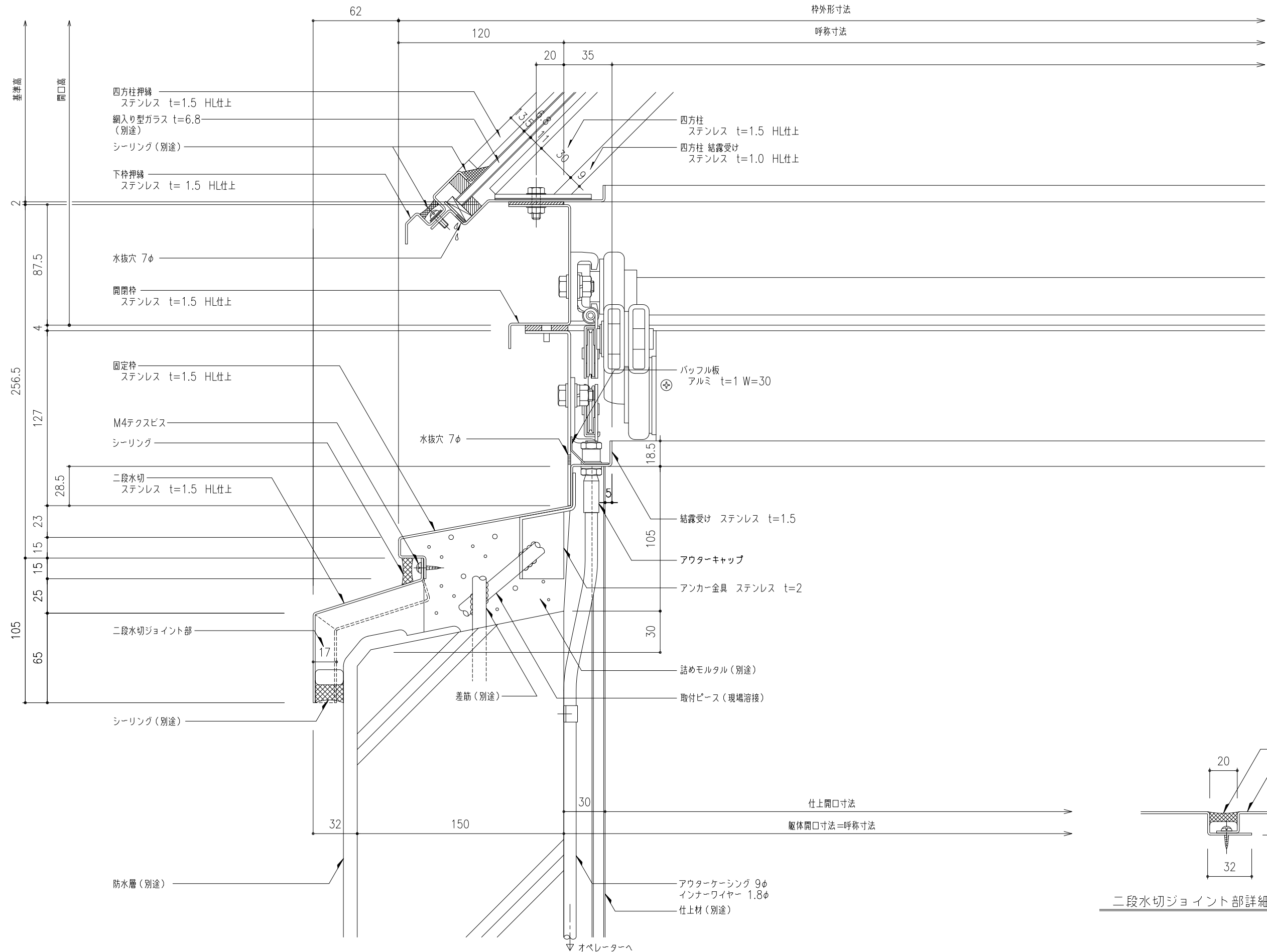
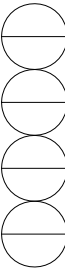
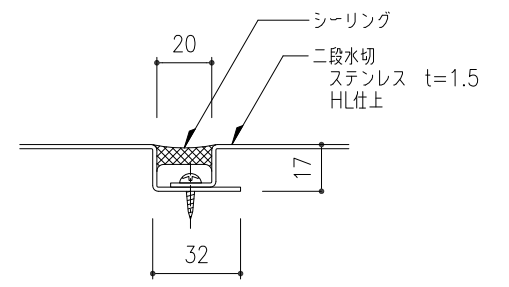
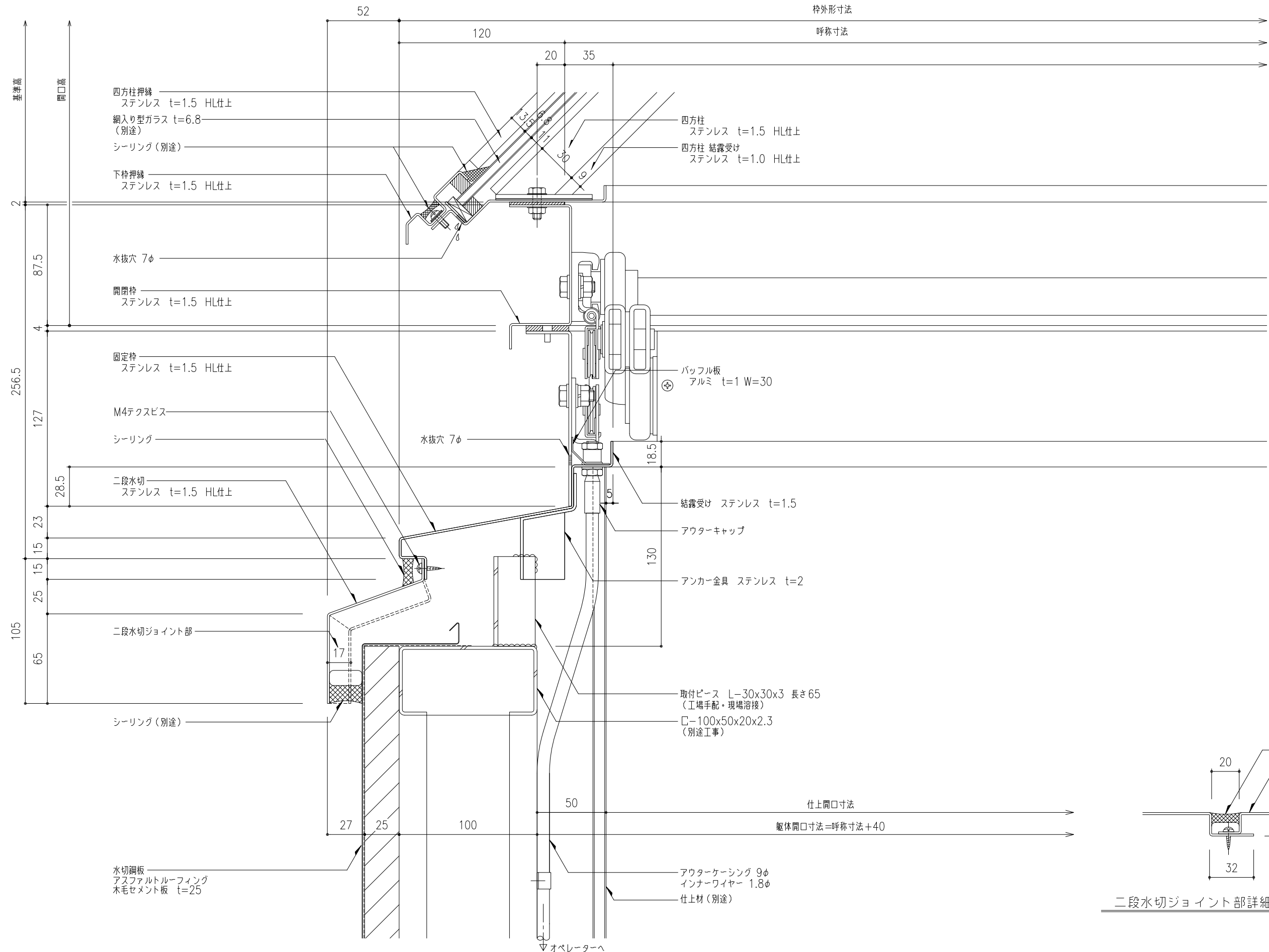
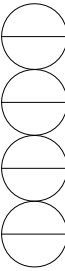


工事名称	図面名	ピラミッド垂直開閉 SUSライトスモークハッチ平行 W方向断面詳細図	図面番号	FPG-SUS-	取付場所・数量	作図	年月日	受領	年月日	三菱ケミカルインフラテック株式会社
	縮尺	1/2	製図	設計	検図	・耐火仕様	訂正・備考			

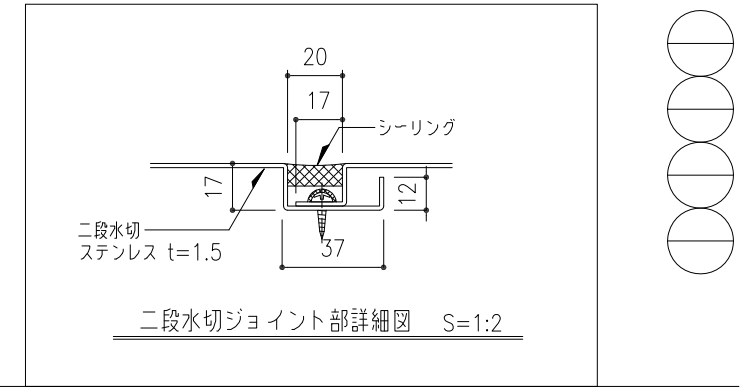
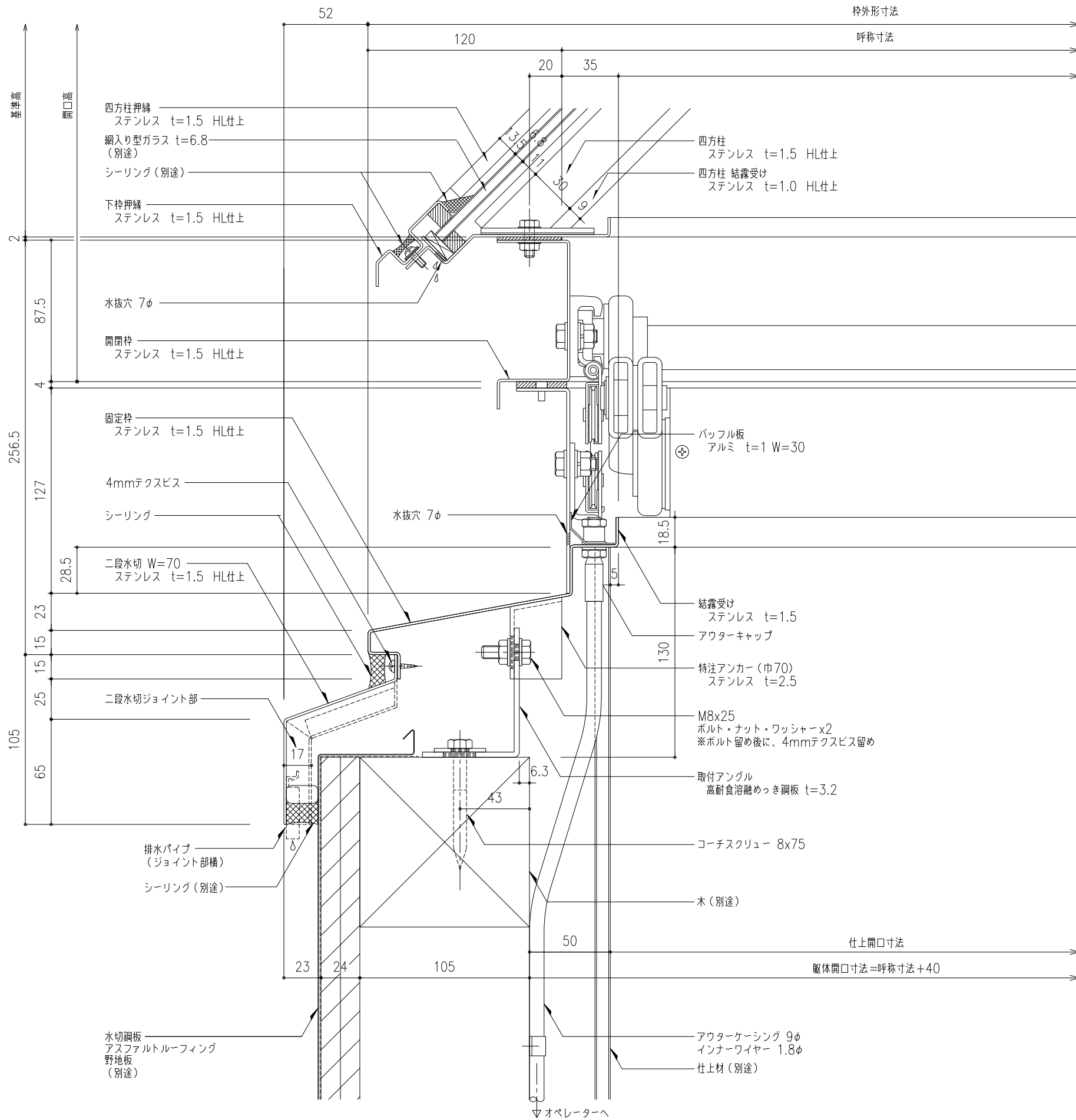


二段水切ジョイント部詳細図 S=1:2

工事名称	ピラミッド垂直開閉 SUSライトスモークハッチ平行 W方向断面詳細図				FPG-SUS-	取付場所・数量	作図 年 月 日	受領 年 月 日	三菱ケミカルインフラテック株式会社
	縮尺	1/2	製図	設計					

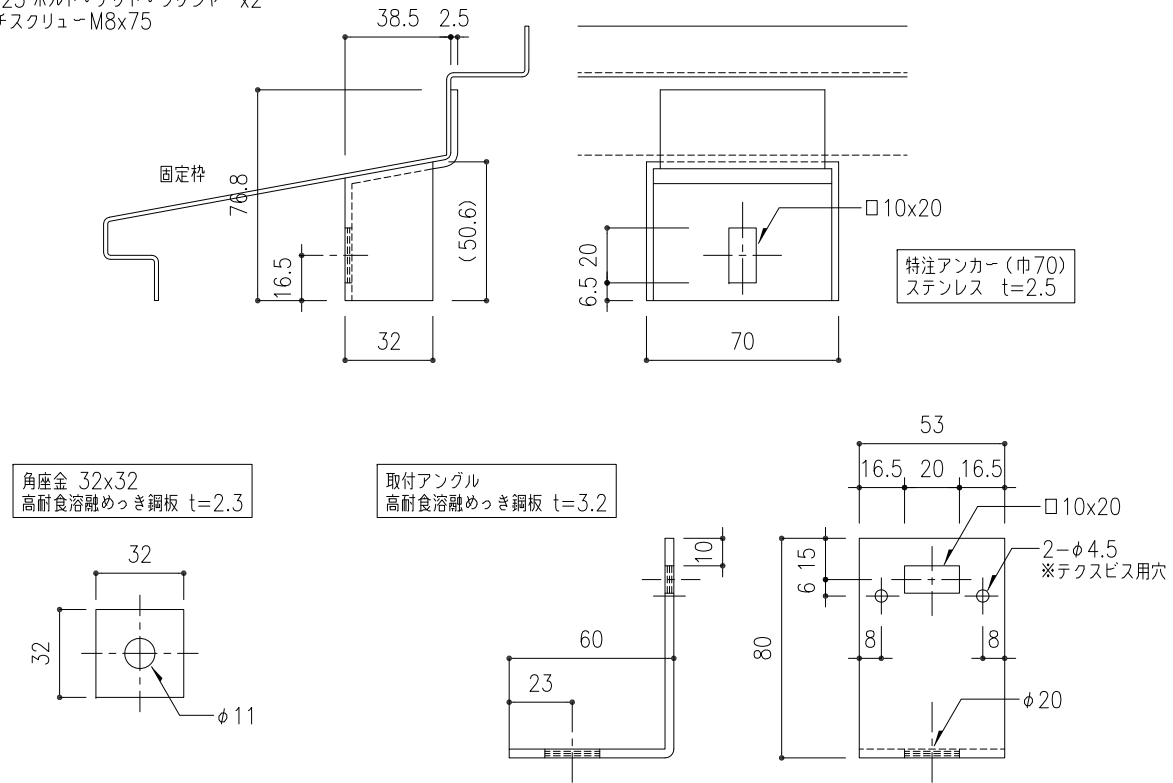


工事名称	図面名	ピラミッド垂直開閉 SUSライトスモークハッチ平行 W方向断面詳細図	製図	設計	検図	FPG-SUS-	取付場所・数量	作図	年月日	受領	年月日	三菱ケミカルインフラテック株式会社
	縮尺	1/2				・耐火仕様		訂正・備考	△			図面番号
								△				枚

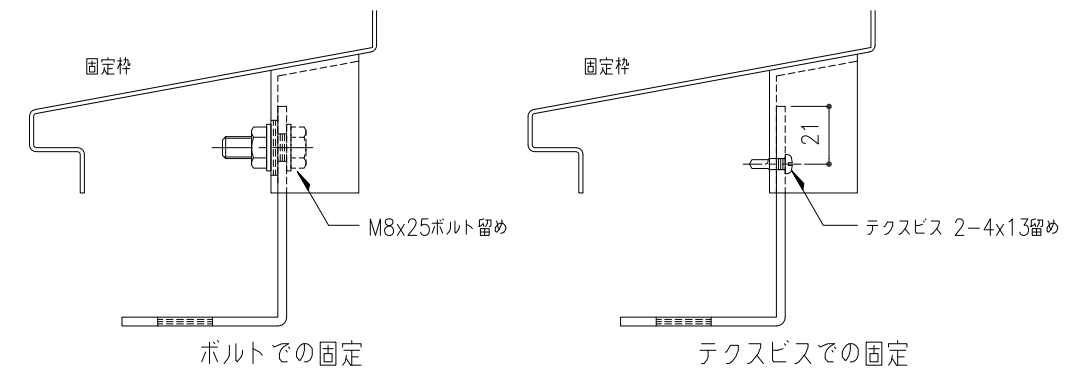


溶接レスアンカー仕様 (受注生産)

テクスビス 4x13  
M8x25 ボルト・ナット・ワッシャーx2  
コーチスクリュー M8x75



アンカー固定部分

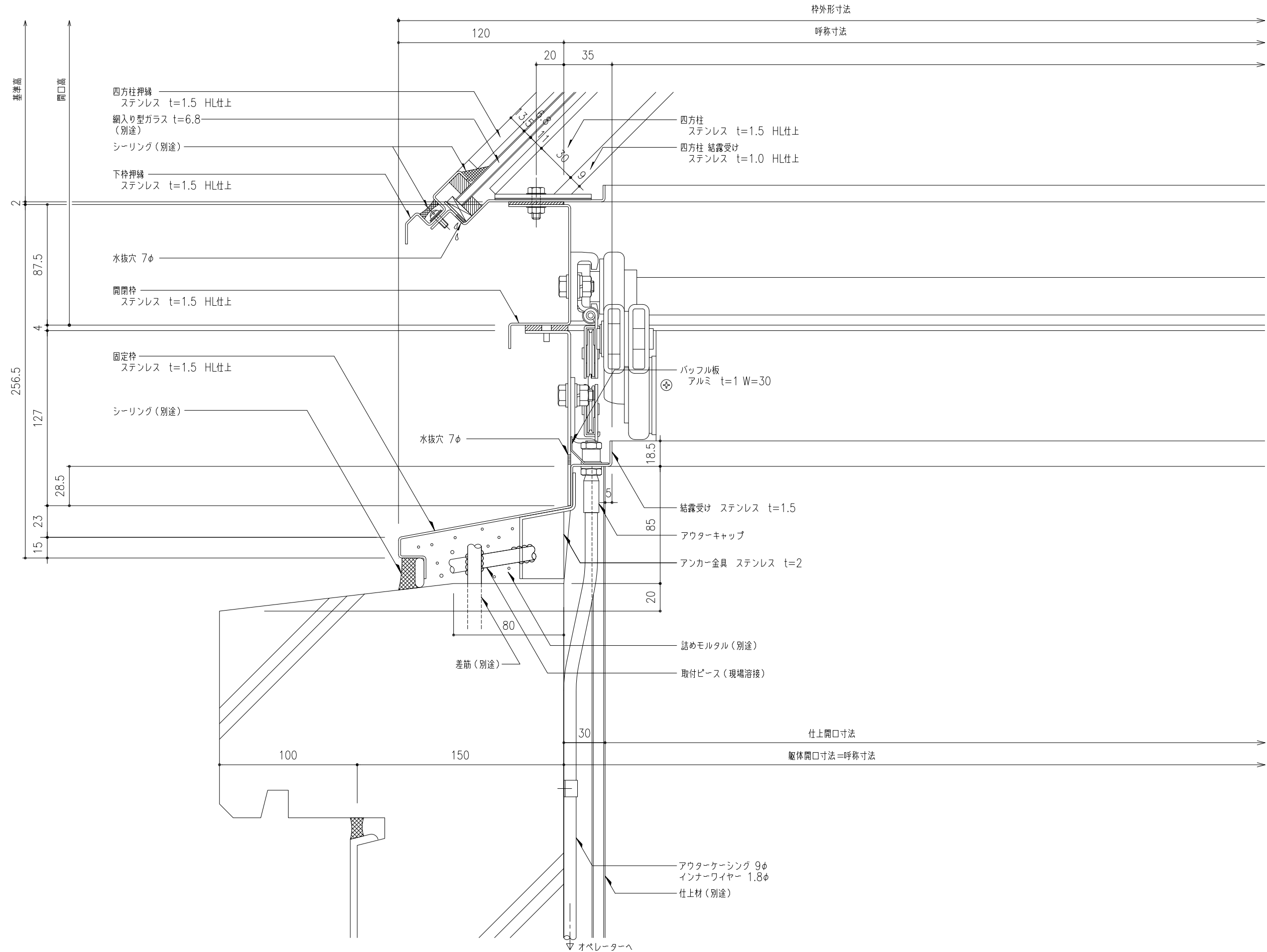
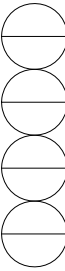


FPG-SUS-

- ・本体アンカー特注 (巾70)
- ・溶接レスアンカー仕様 (受注生産)
- ・取付アングル、取付用ビス・ボルトセット、コーチスクリュー (以上工場手配)

工事名称	図面名	ピラミッド垂直開閉 SUSライトスモークハッチ平行 W方向断面詳細図	FPG-SUS-	取付場所・数量	作図 年月日	受領 年月日	三菱ケミカルインフラテック株式会社
	縮尺	1/2	製図	設計	検図		枚
			・耐火仕様		訂正・備考		





工事名称	ピラミッド垂直開閉 SUSライトスモークハッチ平行 W方向断面詳細図				FPG-SUS-	取付場所・数量	作図 年 月 日	受領 年 月 日	三菱ケミカルインフラテック株式会社
	図名								
縮尺	1/2	製図	設計	検図					枚