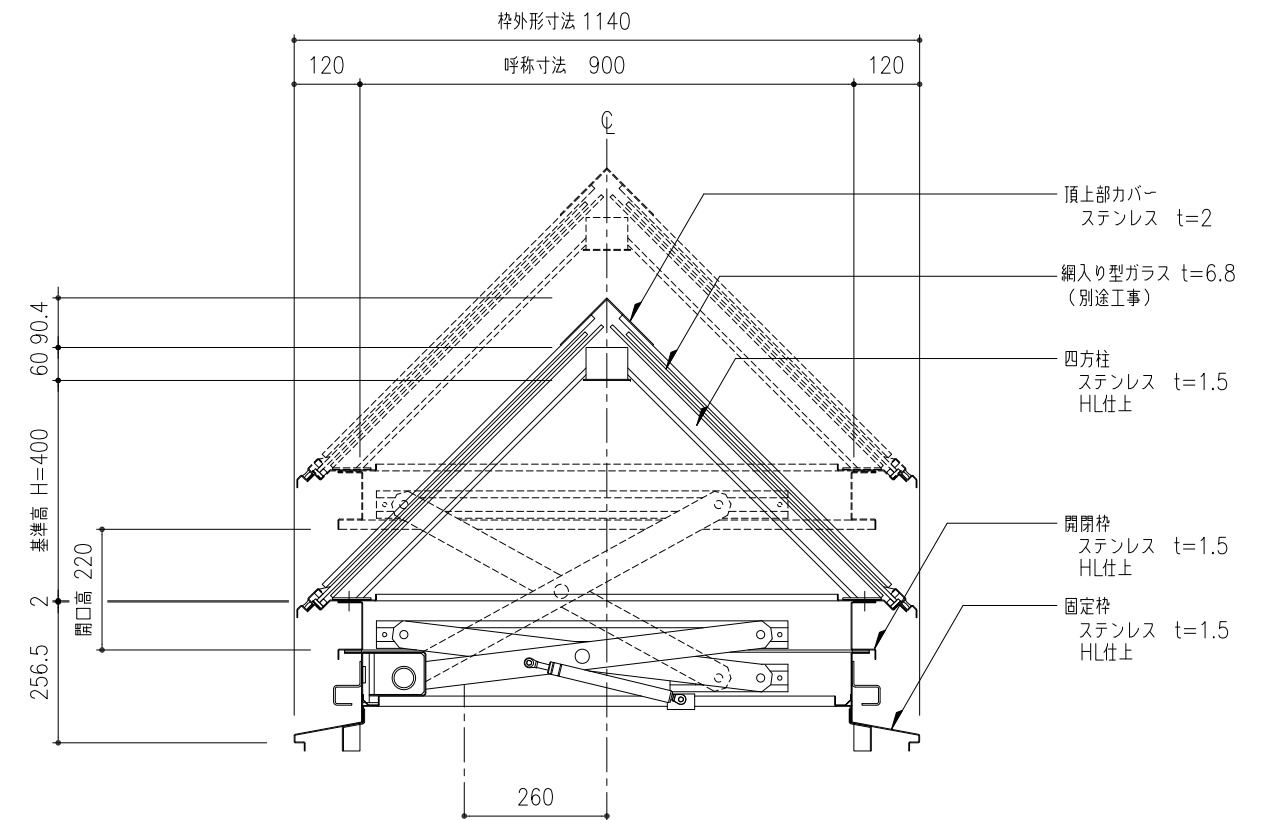
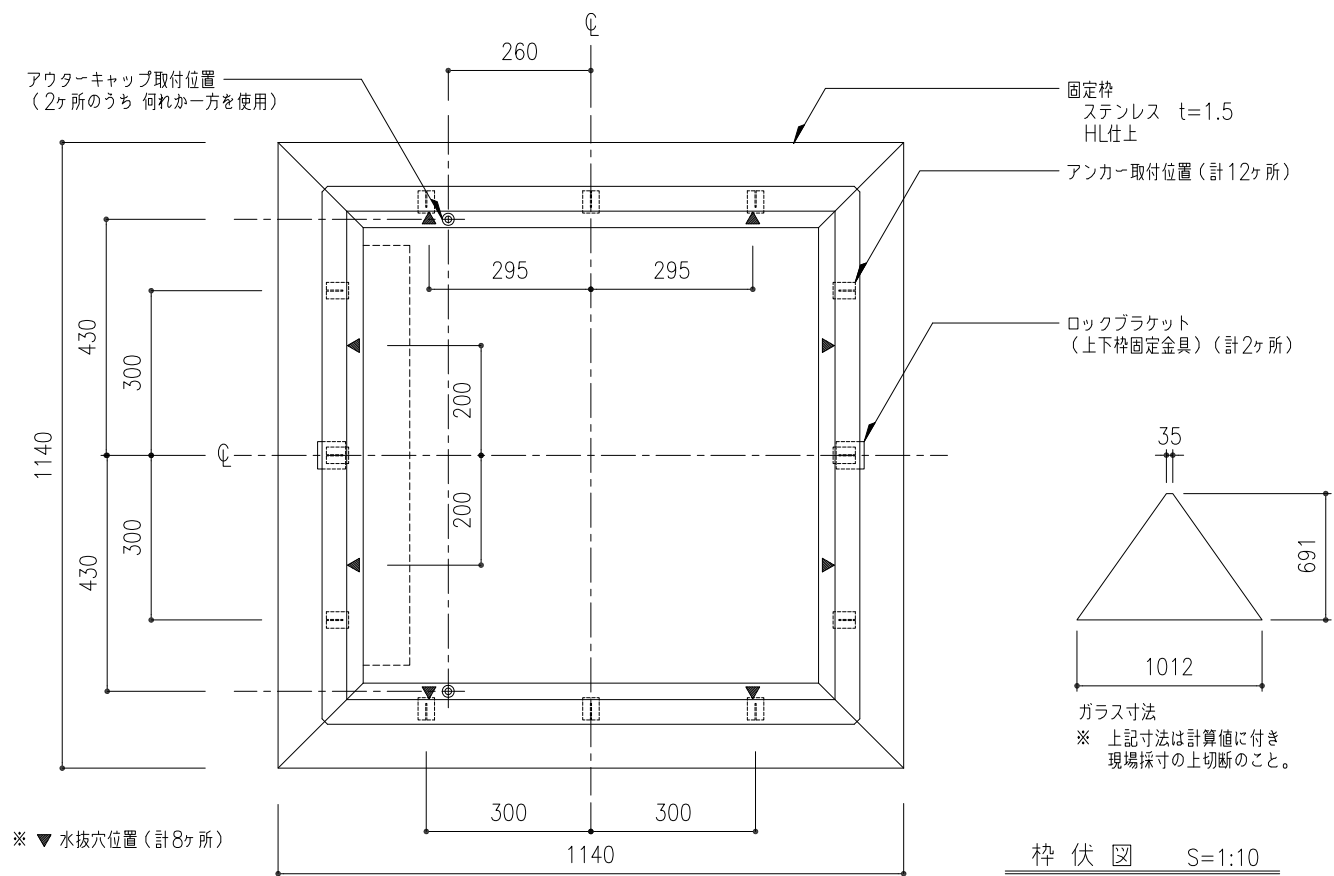


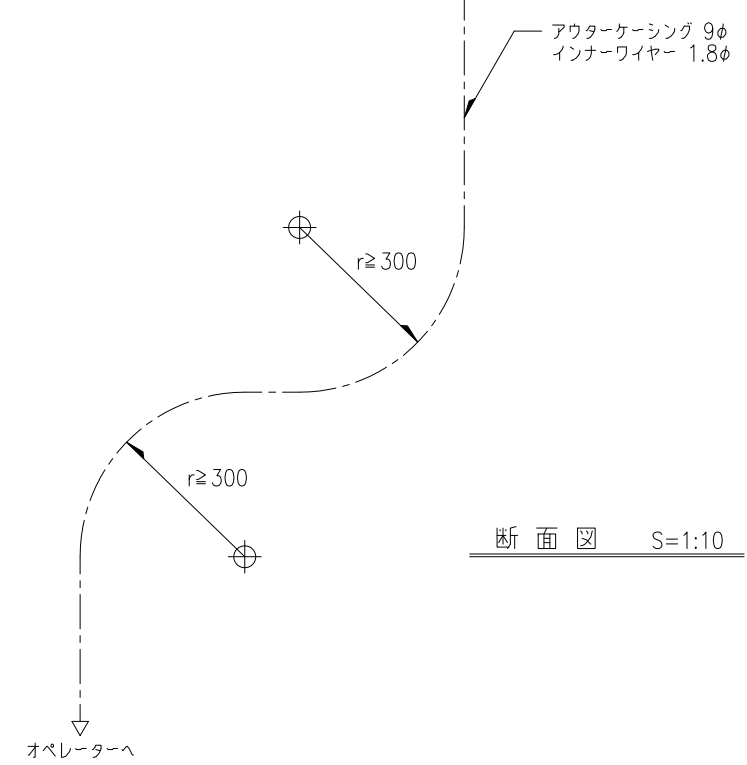
平面図 S=1:10



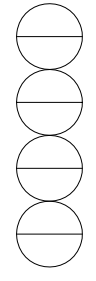
断面図 S=1:10



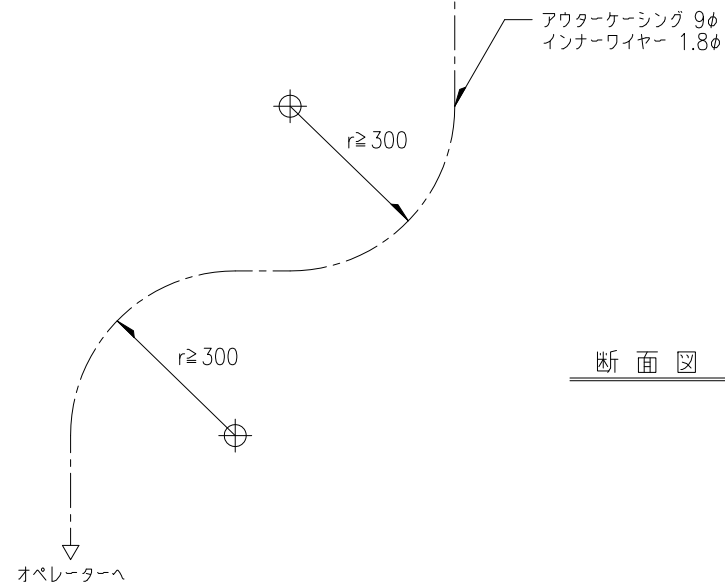
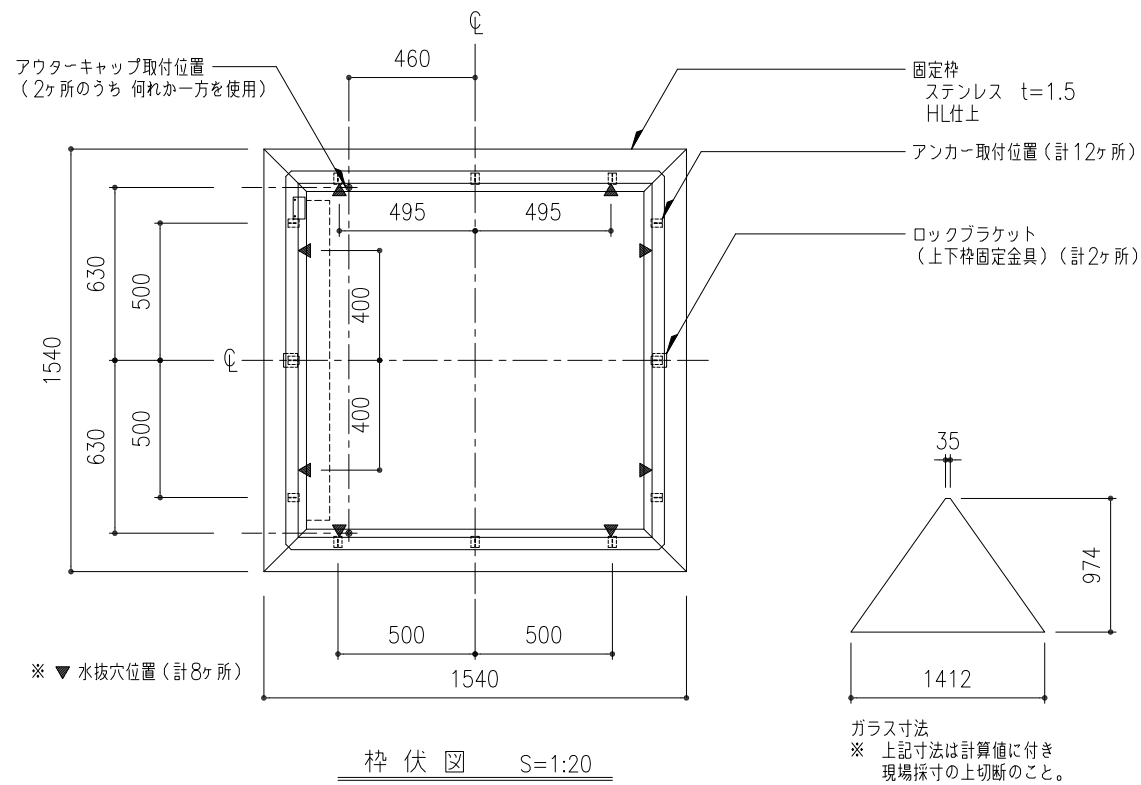
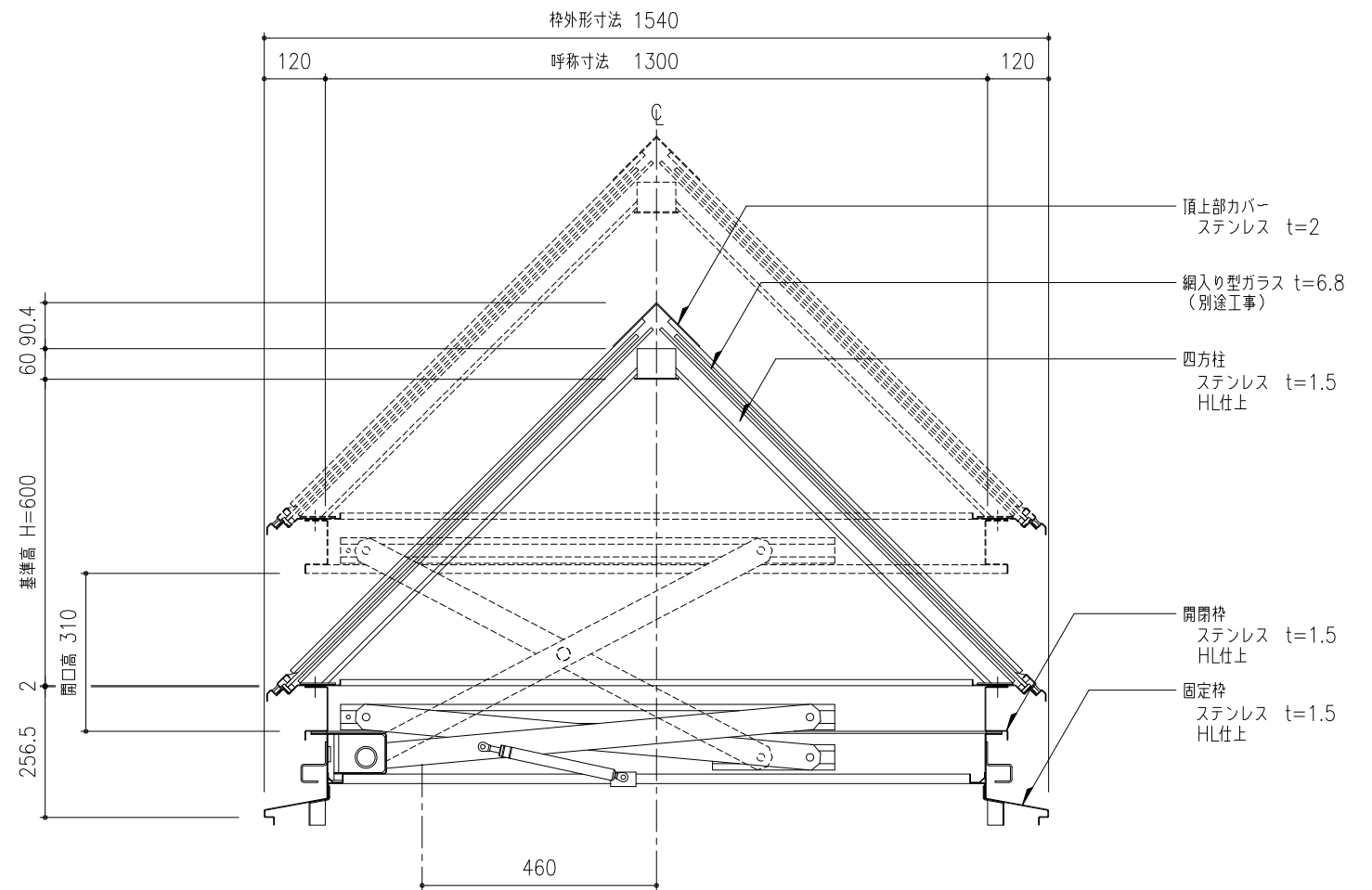
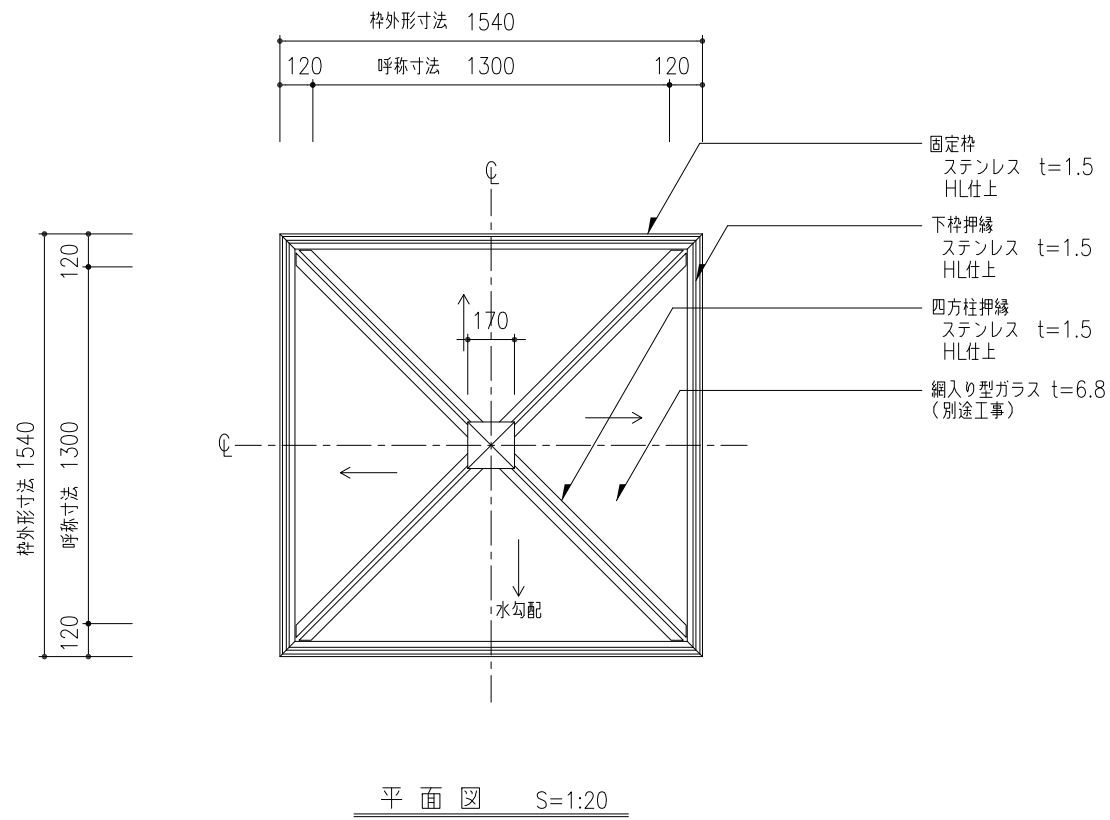
枠伏図 S=1:10



アウターケーシングは、壁、天井下地等にごまめに緊結する。
アウターケーシングの標準長さは10mとする。
アウターケーシングの曲りは、半径300以上且つ、3箇所以内とする。
オペレーターまで距離が有る時は、薄鋼電線管(19φ;CD管は不可)で配管する。
(別途工事)

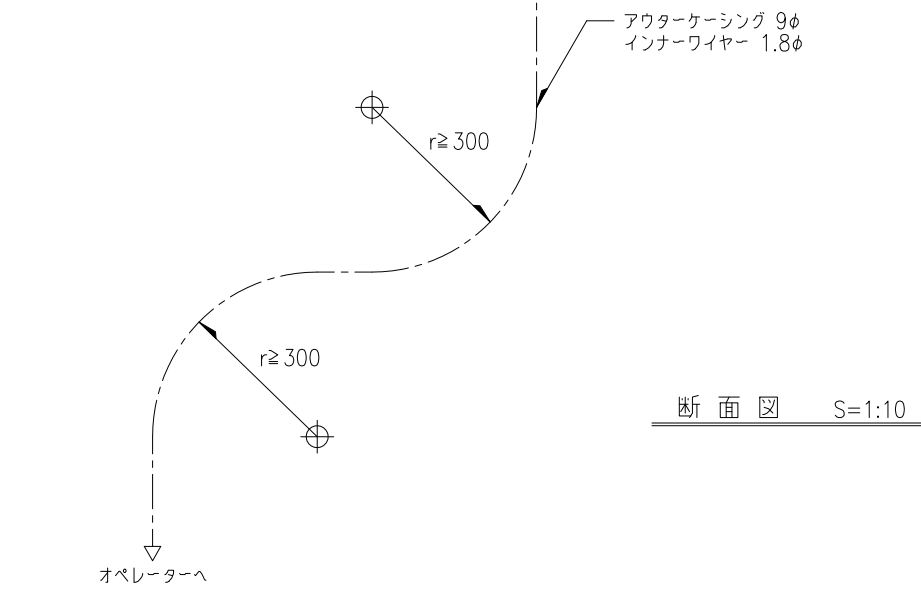
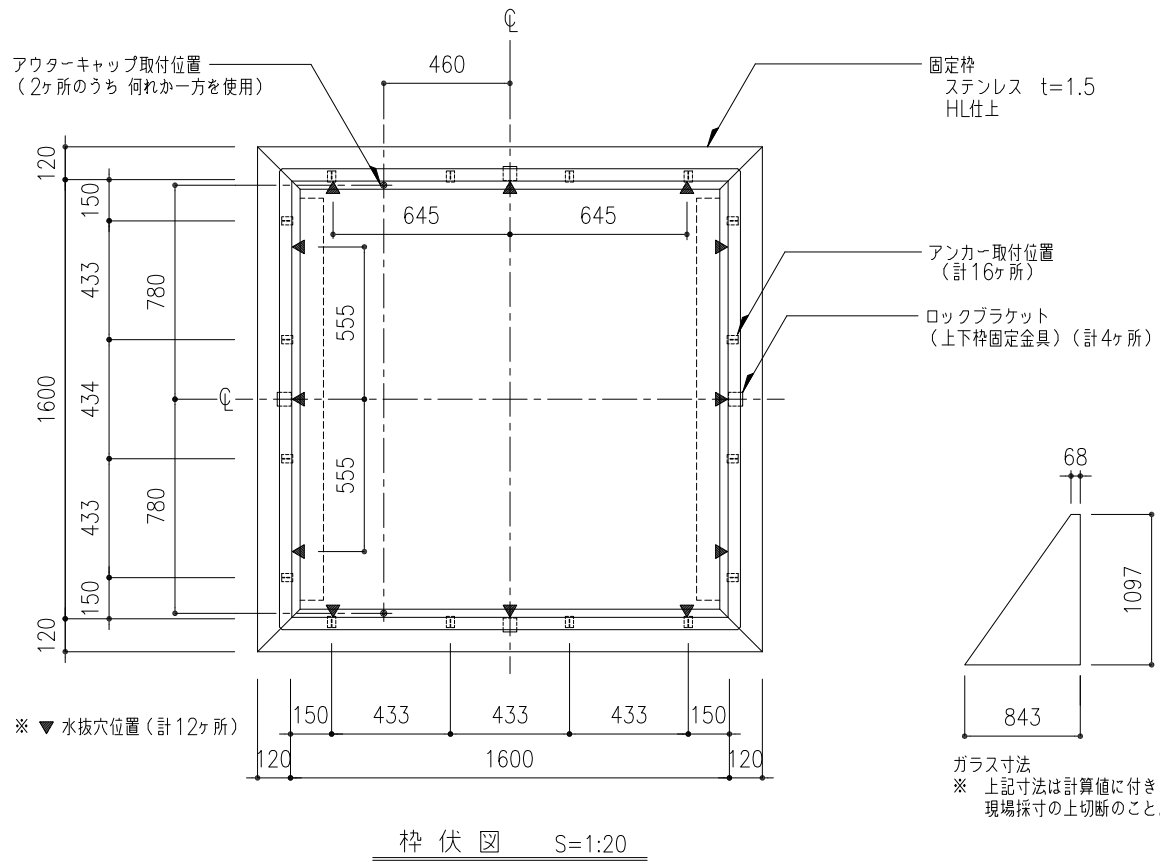
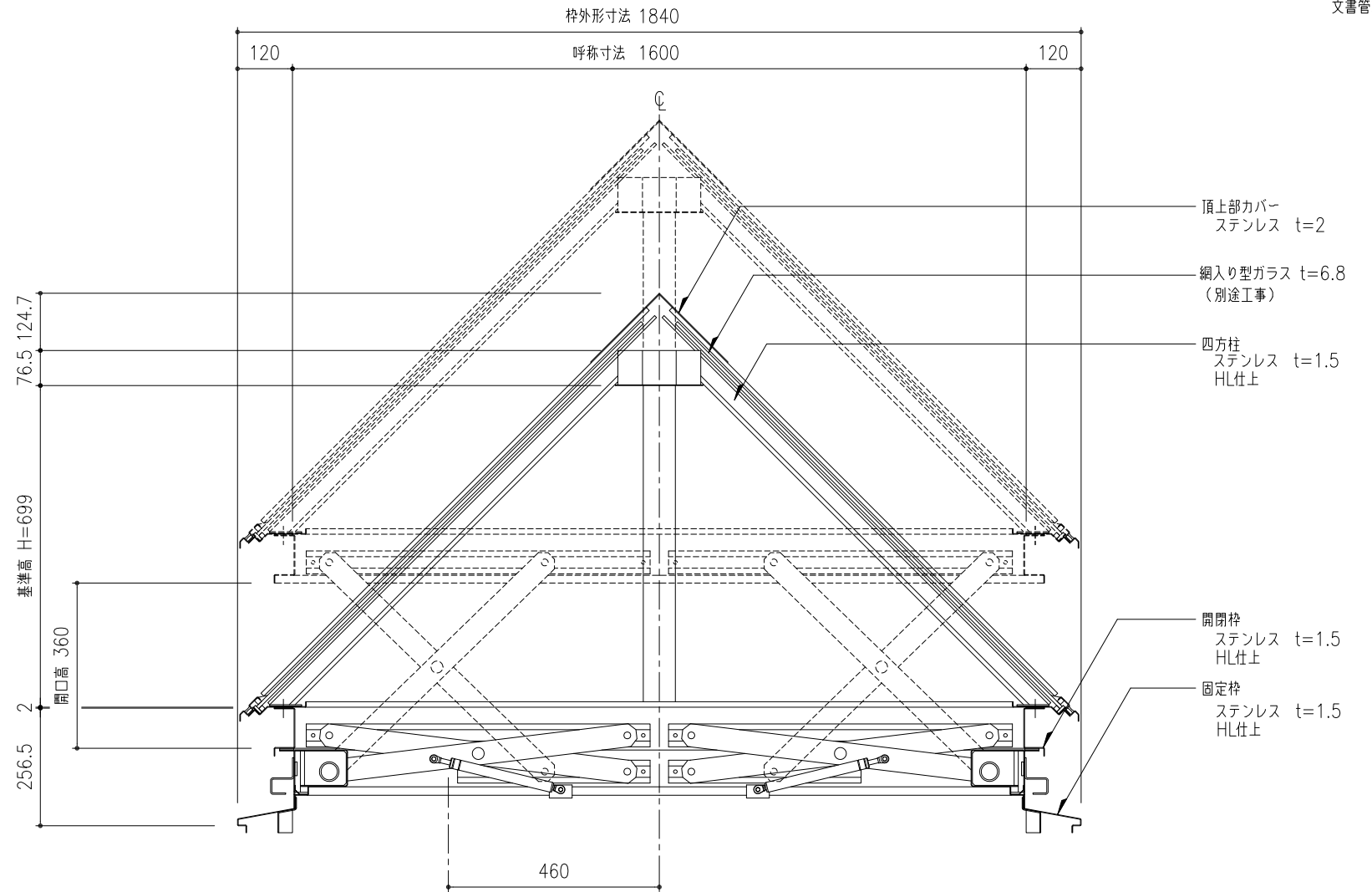
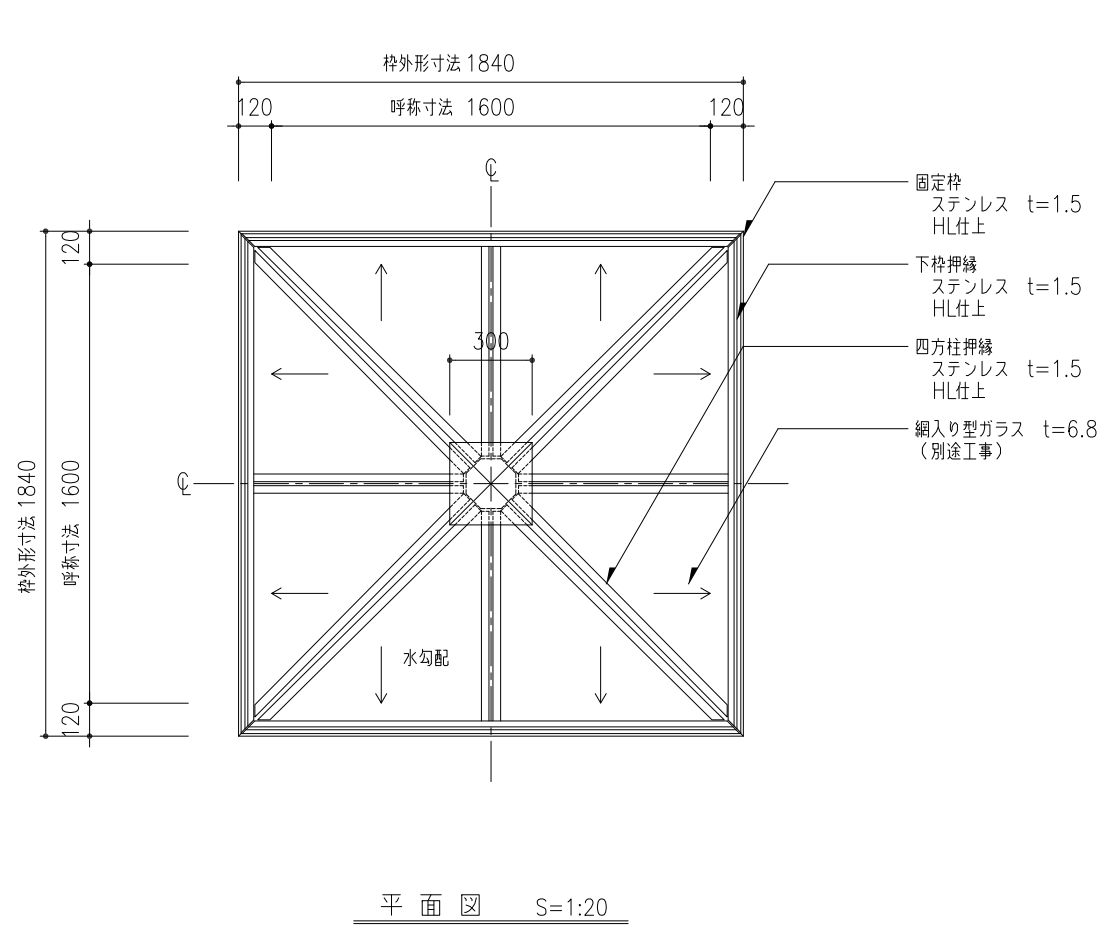


工事名称	図名	図号	取付場所・数量	作図	年月日	受領	年月日	三菱ケミカルインフラテック株式会社
	ピラミッド垂直開閉 SUSライトスモークハッチ平行平面図・枠伏図・断面図	FPG-SUS-90		訂正・備考				
	縮尺	製図	設計	検図				図面番号
	1/10							
			・耐火仕様					

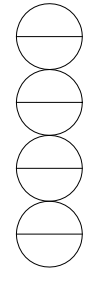


アウターケーシングは、壁、天井下地等にごまめに緊結する。
アウターケーシングの標準長さは10mとする。
アウターケーシングの曲がりは、半径300以上且つ、3箇所以内とする。
オペレーターまで距離が有る時は、薄鋼電線管(19φ;CD管は不可)で配管する。
(別途工事)

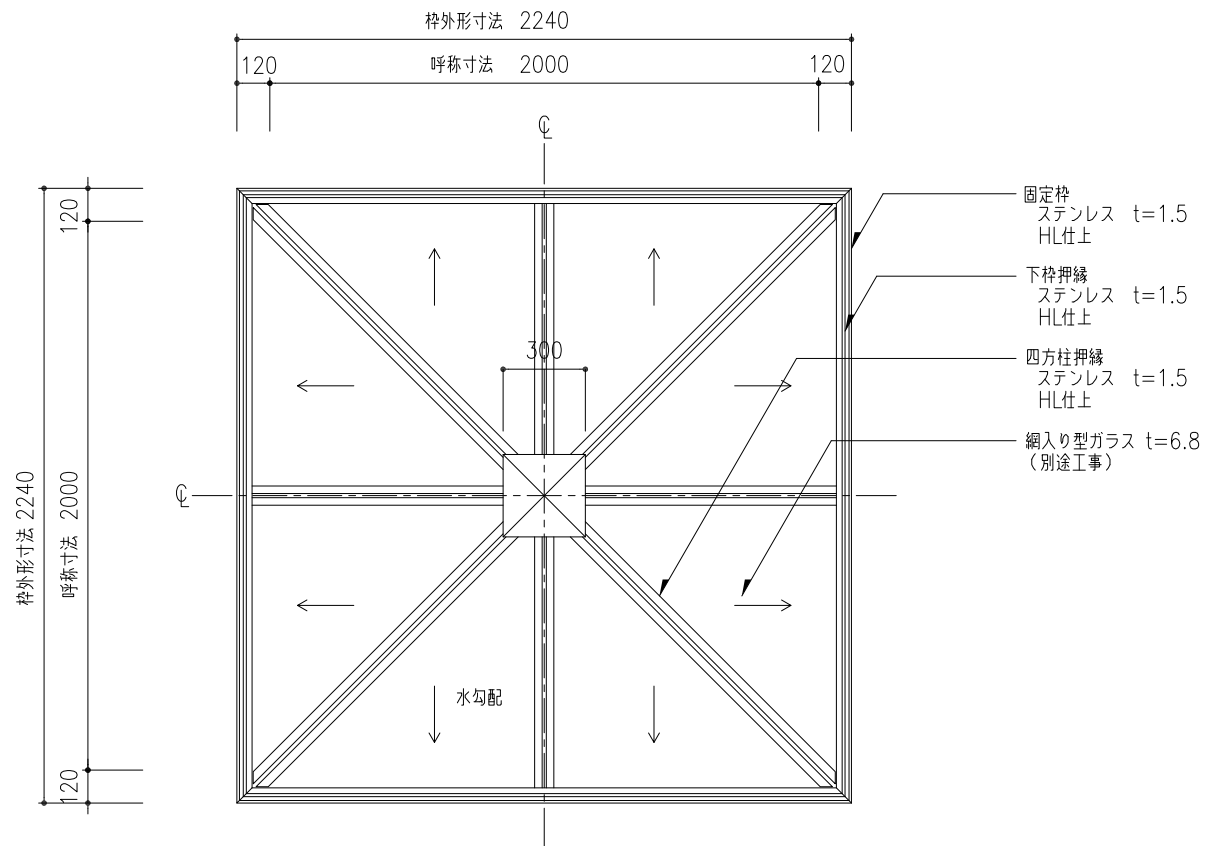
工事名称	ピラミッド垂直開閉 SUSライトスモークハッチ平行				FPG-SUS-130	取付場所・数量	作図 年月日	受領 年月日	三菱ケミカルインフラテック株式会社
	平面図・枠伏図・断面図								
縮尺	1/10	1/20							
	製図	設計	検図						



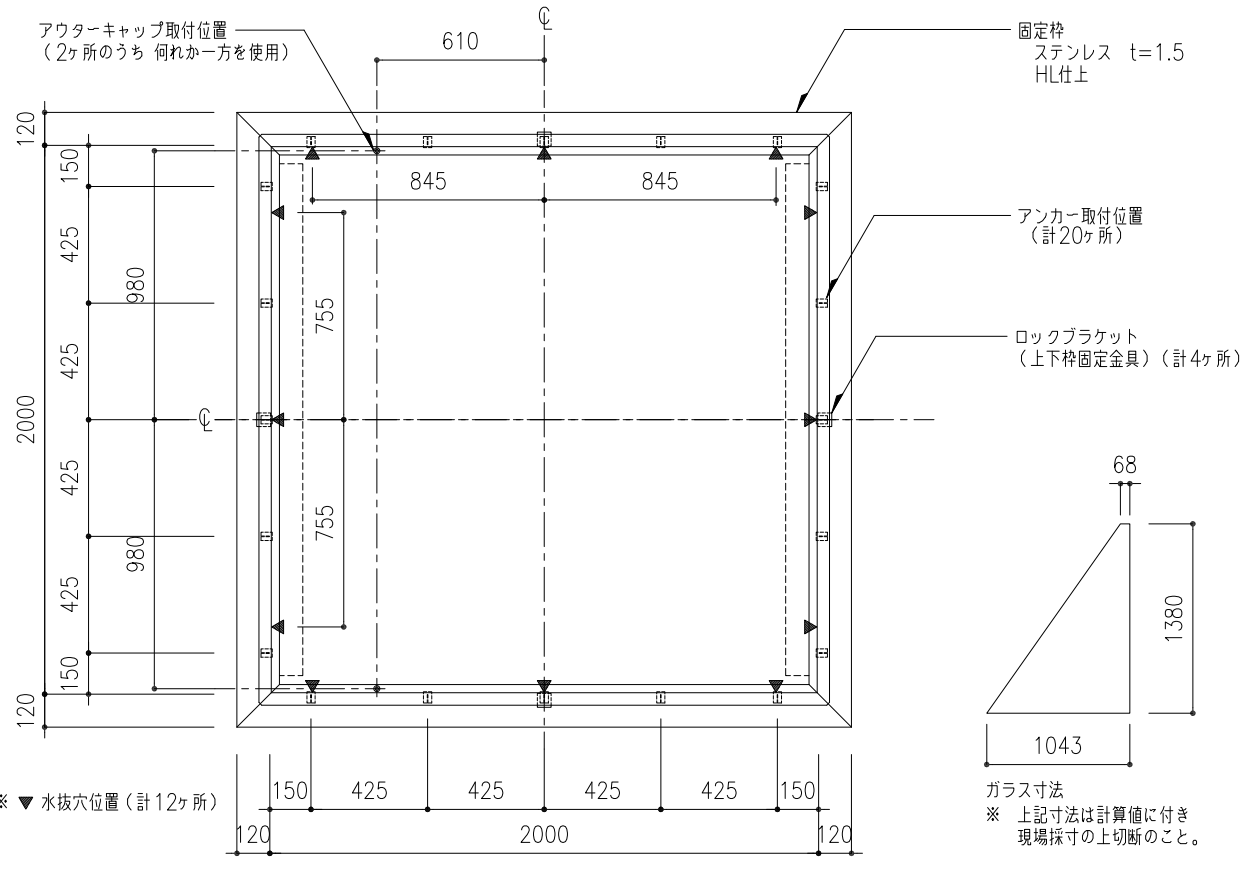
アウターケーシングは、壁、天井下地等にこまめに緊結する。
アウターケーシングの標準長さは10mとする。
アウターケーシングの曲がりは、半径300以上且つ、3箇所以内とする。
オペレーターまで距離が有る時は、薄鋼電線管(19φ;CD管は不可)で配管する。
(別途工事)



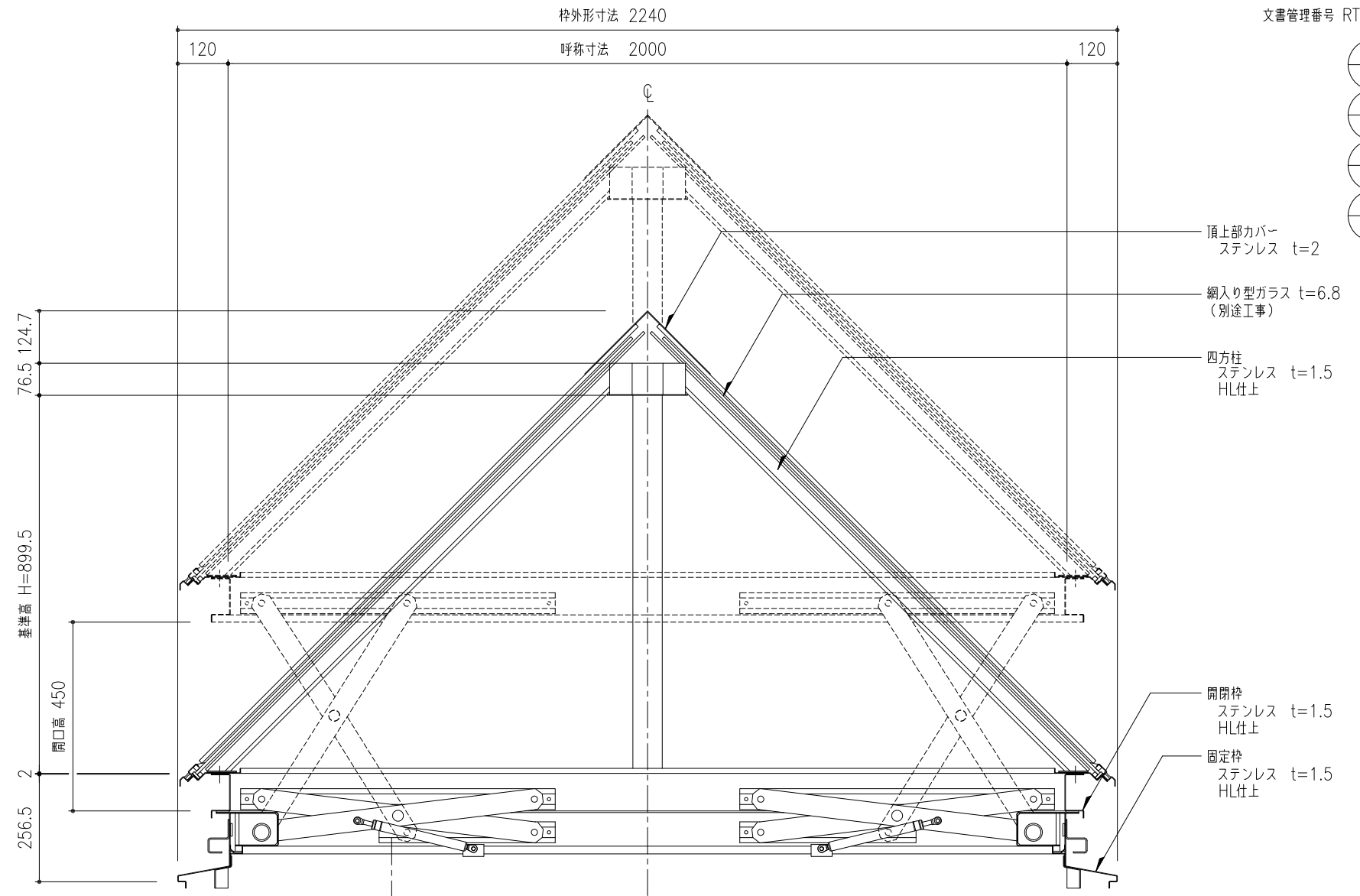
工事名称	図名	ピラミッド垂直開閉 SUSライトスモークハッチ平行平面図・枠伏図・断面図	図番	FPG-SUS-160	取付場所・数量	作図	年月日	受領	年月日	三菱ケミカルインフラテック株式会社
	縮尺	1/10 1/20	製図	設計	検図	訂正・備考				図面番号
					・耐火仕様					枚



平面図 S=1:20

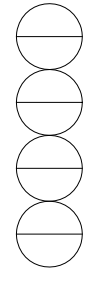


枠伏図 S=1:20



断面図 S=1:10

アウターケーシングは、壁、天井下地等にこまめに緊結する。
 アウターケーシングの標準長さは10mとする。
 アウターケーシングの曲りは、半径300以上且つ、3箇所以内とする。
 オペレーターまで距離が有る時は、薄鋼電線管(19φ;CD管は不可)で配管する。
 (別途工事)



工事名称	ピラミッド垂直開閉 SUSライトスモークハッチパラレル 平面図・枠伏図・断面図	図名	FPG-SUS-200	取付場所・数量	作図 年月日	受領 年月日	三菱ケミカルインフラテック株式会社
縮尺	1/10 1/20	製図	設計	検図	訂正・備考		図面番号
							枚