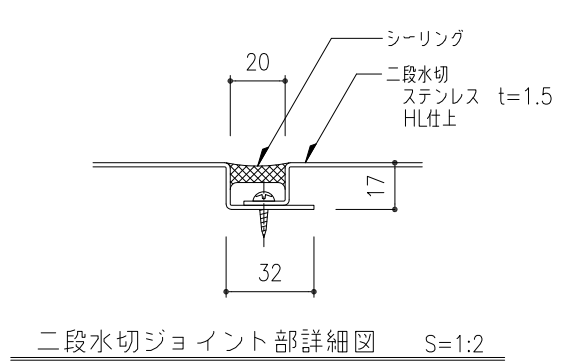
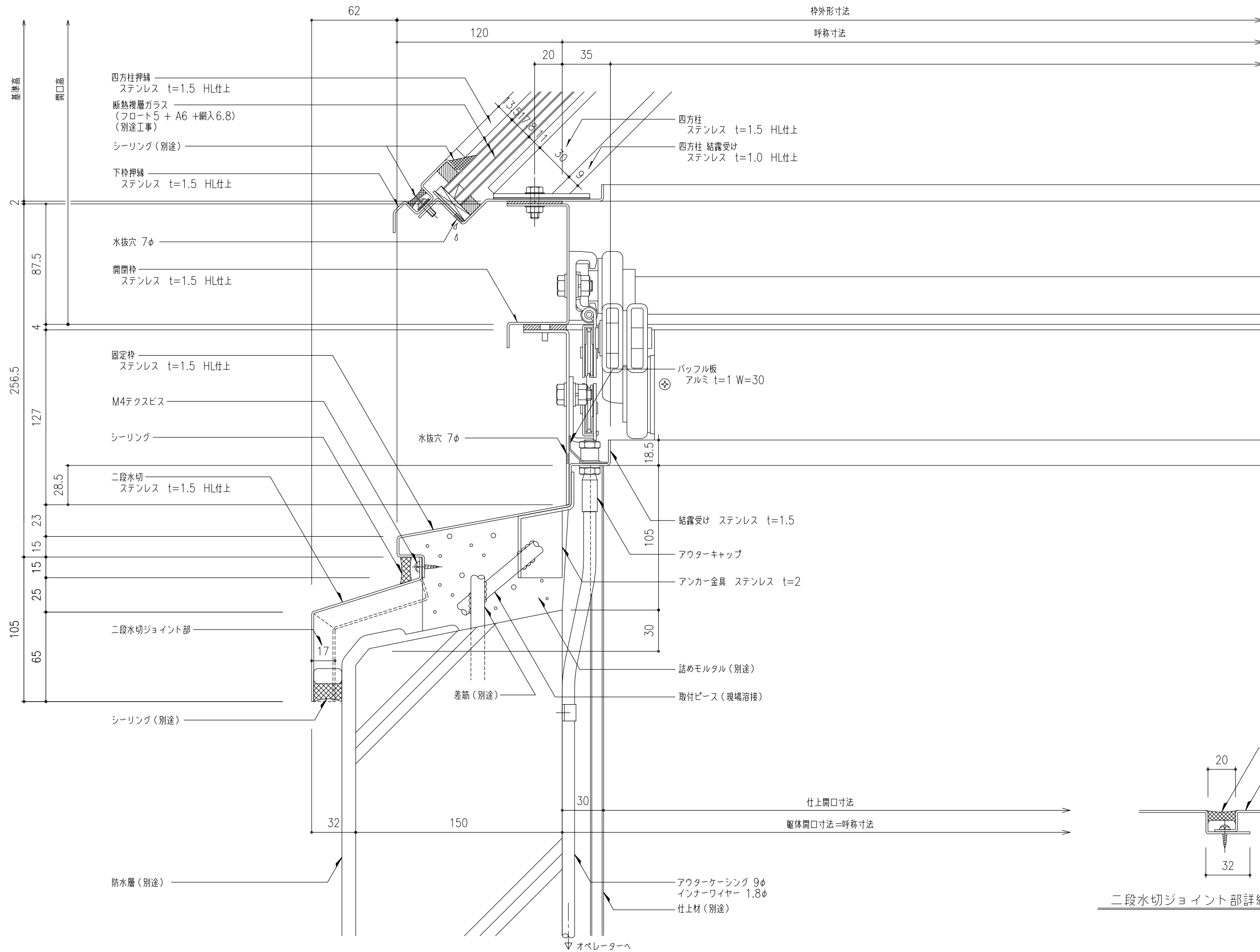
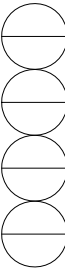
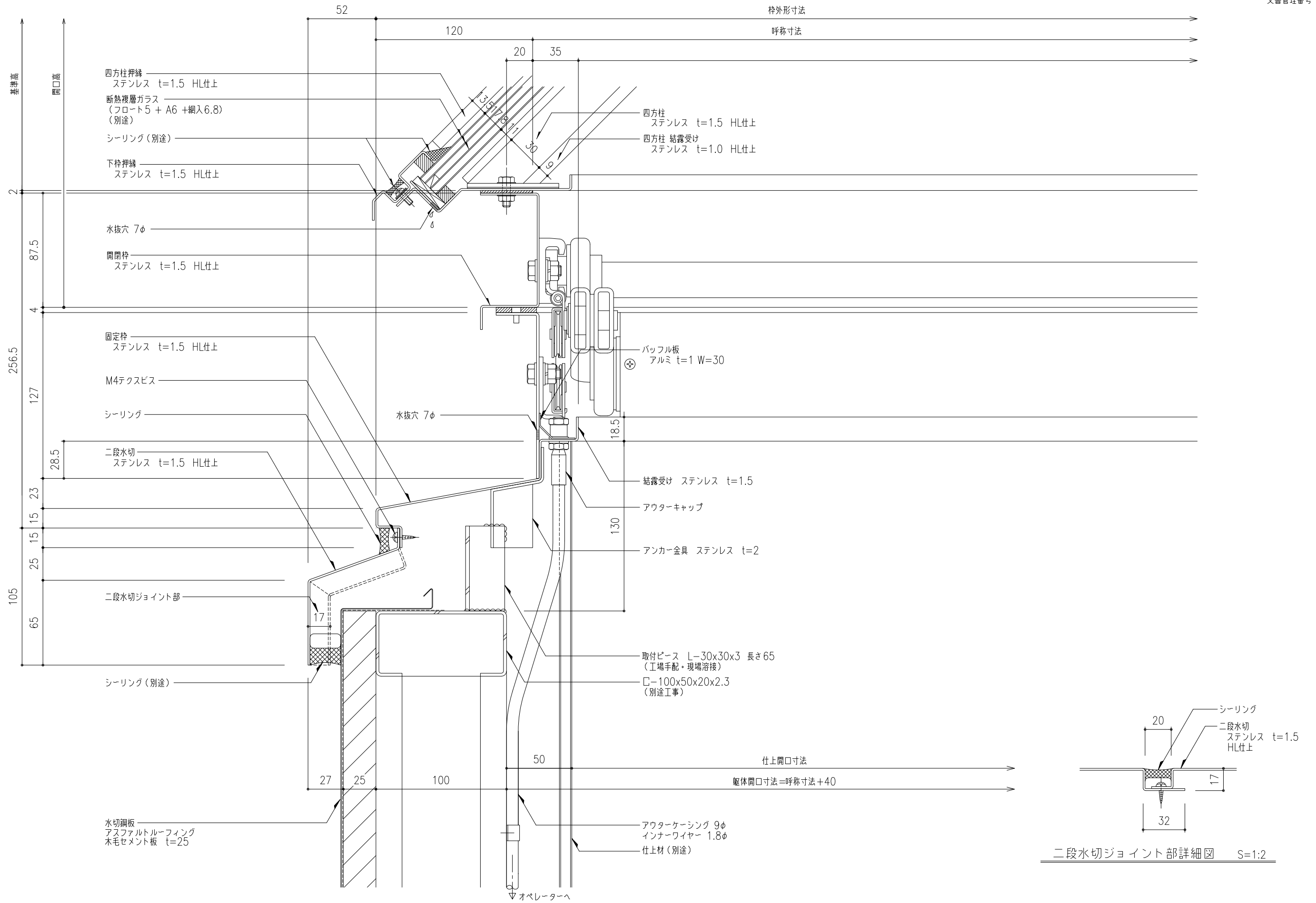
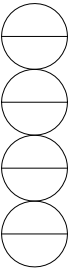


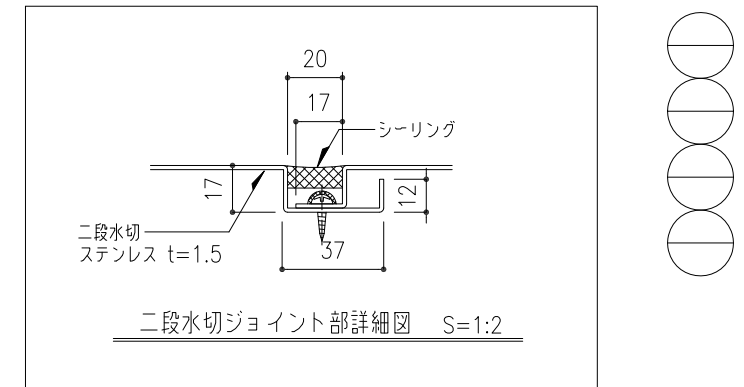
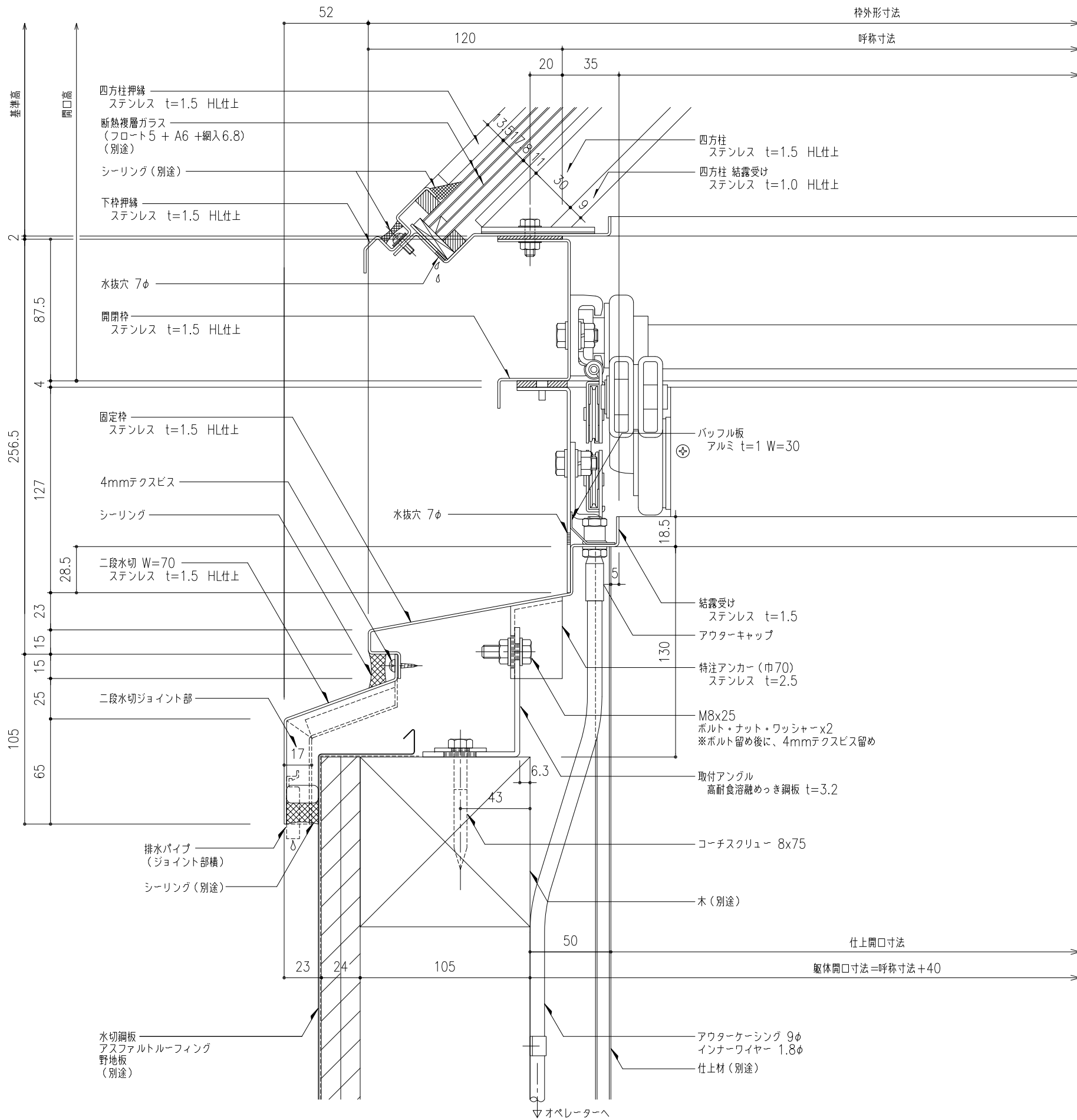
工事名称	図面名	ピラミッド垂直開閉 SUSライトスモークハッチパラレル W方向断面詳細図	製図	設計	検図	FPG-SUS-	取付場所・数量	作図	年月日	受領	年月日	三菱ケミカルインフラテック株式会社
	縮尺	1/2				・耐火仕様 ・断熱複層ガラス		訂正・備考				図面番号



工事名称	ピラミッド垂直開閉 SUSライトスモークハッチパラレル W方向断面詳細図				FPG-SUS-	取付場所・数量	作図 訂正・備考 △	年 月 日	受領	年 月 日	三菱ケミカルインフラテック株式会社
	縮尺	1/2	製図	設計							

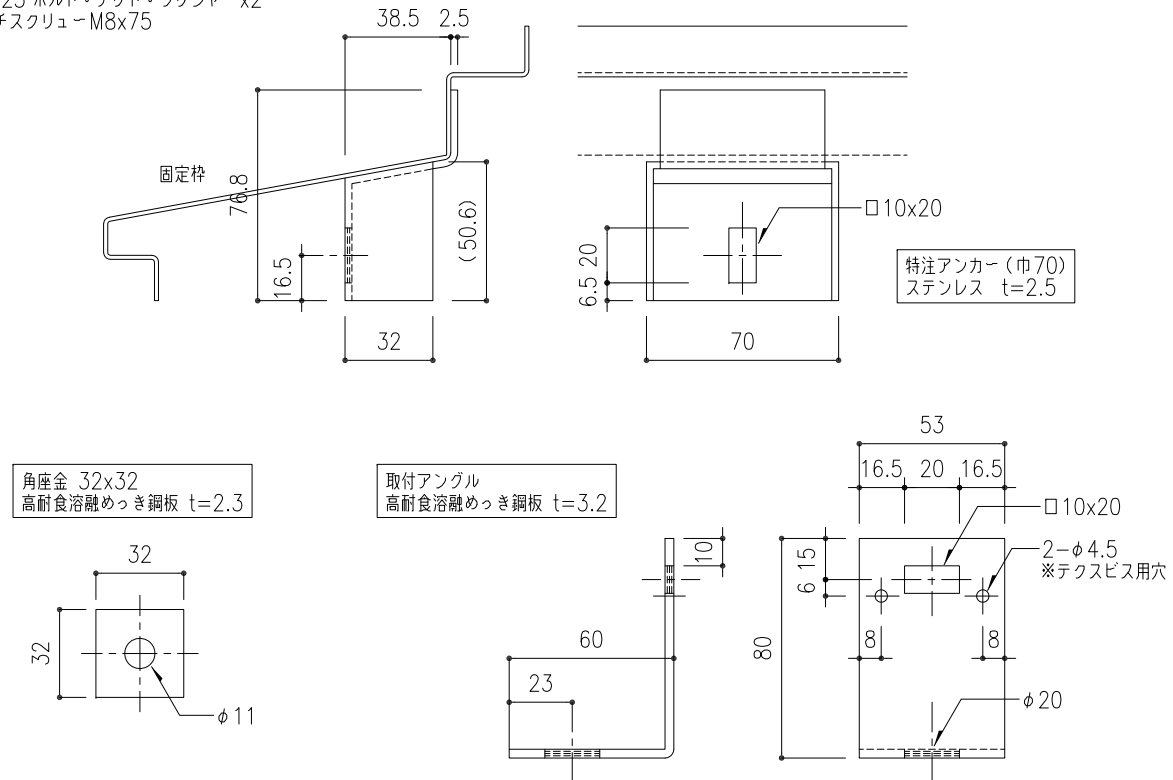


工事名称	図名	ピラミッド垂直開閉 SUSライトスモークハッチ平行 W方向断面詳細図	製図	設計	検図	FPG-SUS-	取付場所・数量	作図	年月日	受領	年月日	三菱ケミカルインフラテック株式会社
	縮尺	1/2				・耐火仕様 ・断熱複層ガラス		訂正・備考	△			図面番号
								△				枚

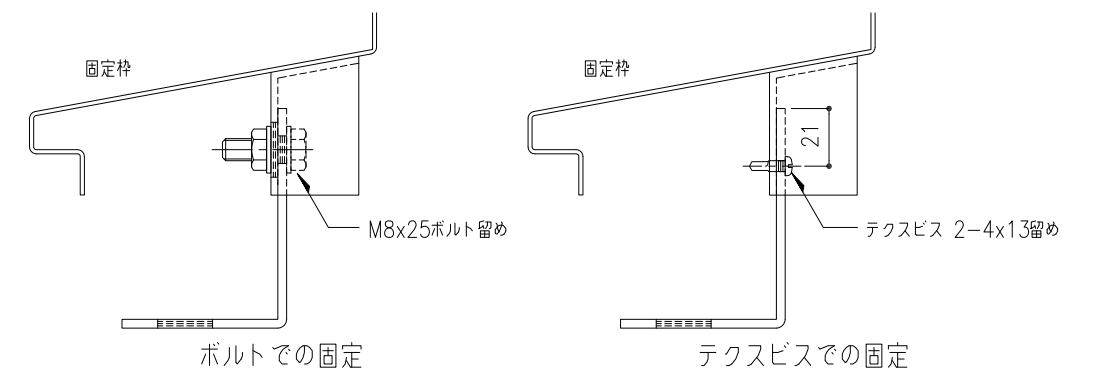


溶接レスアンカー仕様(受注生産)

テクスビス 4x13  
 M8x25 ボルト・ナット・ワッシャーx2  
 コーチスクリューM8x75

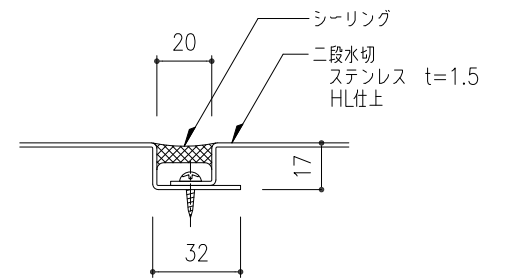
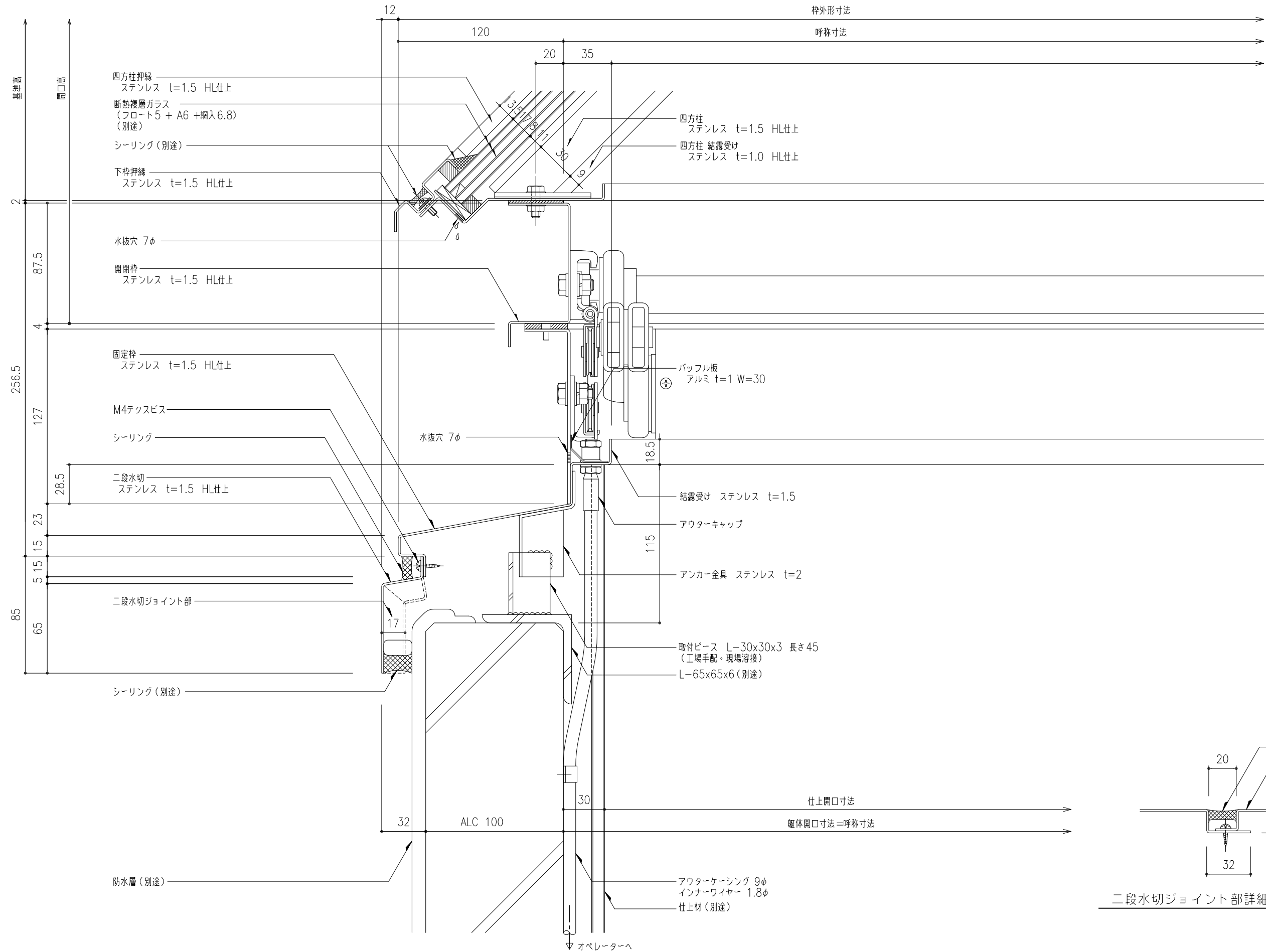
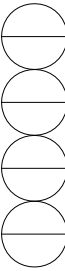


アンカー固定部分

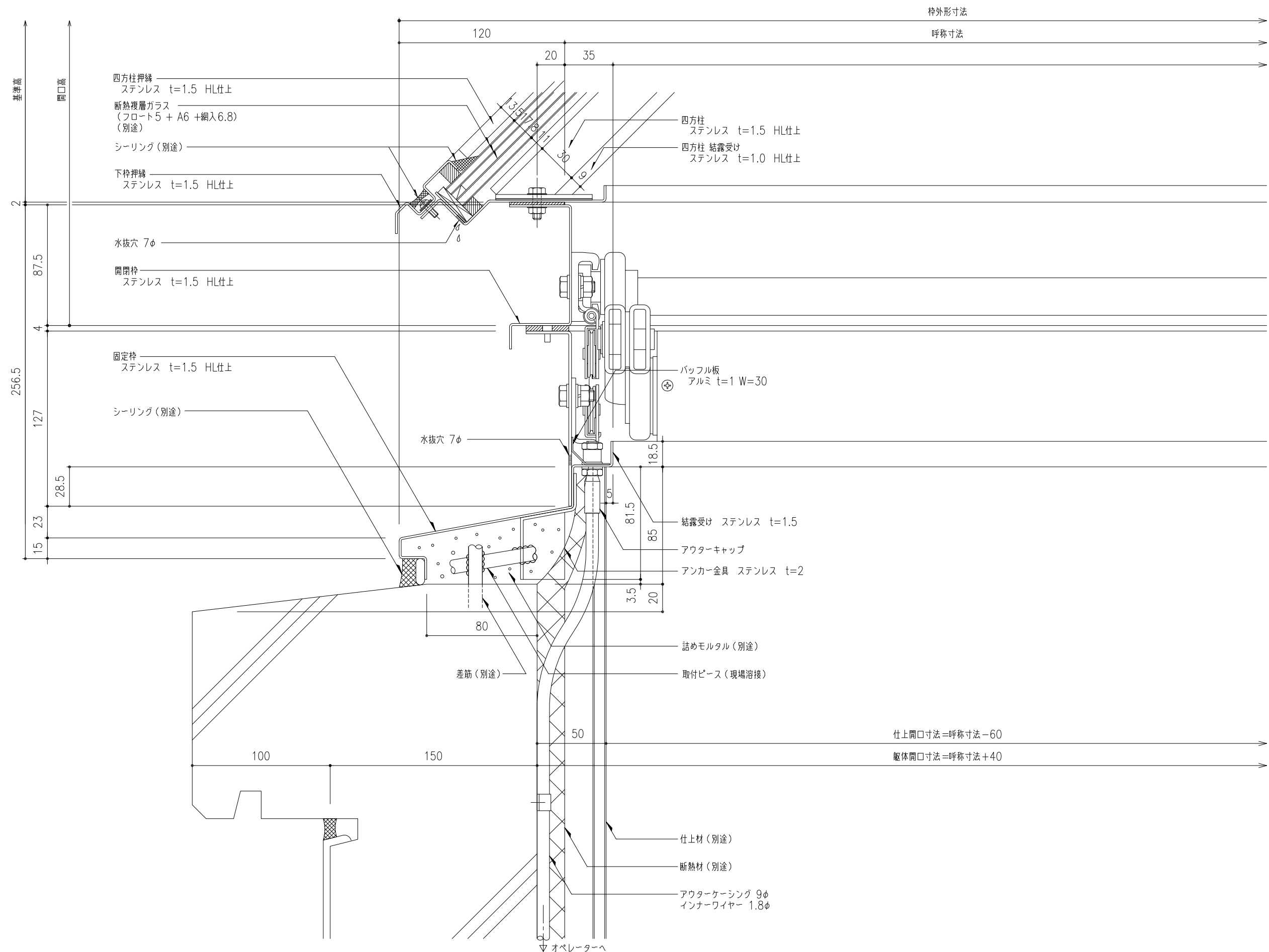
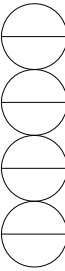


FPG-SUS-  
 ・本体アンカー特注(巾70)  
 ・溶接レスアンカー仕様(受注生産)、  
 取付アングル、取付用ビス・ボルトセット、  
 コーチスクリュー(以上工場手配)

工事名称	図名	ピラミッド垂直開閉 SUSライトスモークハッチ平行 W方向断面詳細図	製図	設計	検図	FPG-SUS-	取付場所・数量	作図	年月日	受領	年月日	三菱ケミカルインフラテック株式会社
	縮尺	1/2				・耐火仕様 ・断熱複層ガラス		訂正・備考				図面番号



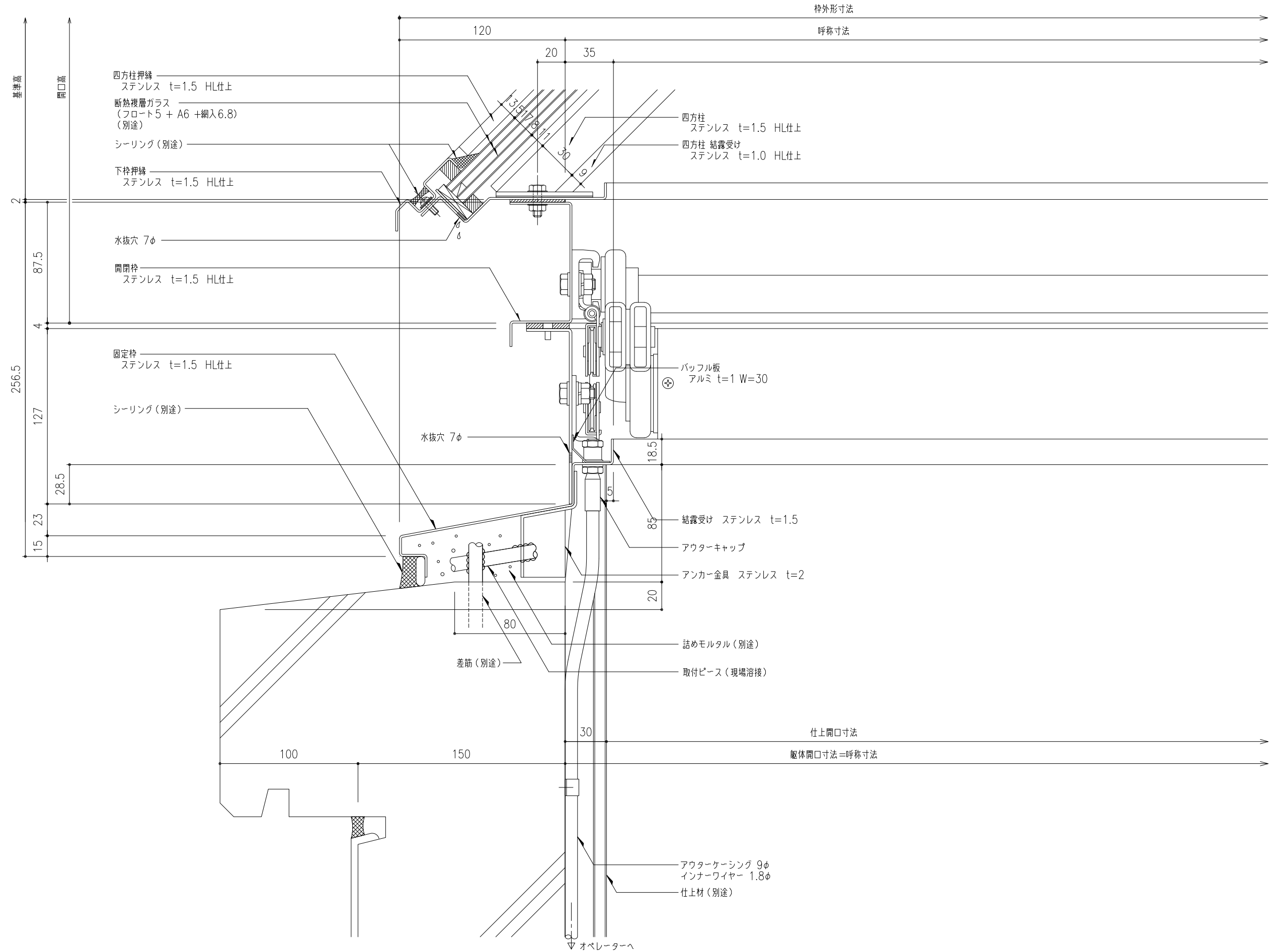
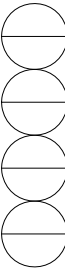
工事名称	ピラミッド垂直開閉 SUSライトスモークハッチパラレル W方向断面詳細図				FPG-SUS-	取付場所・数量	作図 年 月 日	受領 年 月 日	三菱ケミカルインフラテック株式会社
	図名	縮尺 1/2	製図	設計					
					・耐火仕様 ・断熱複層ガラス				



枠外形寸法  
呼称寸法

仕上開口寸法 = 呼称寸法 - 60  
躯体開口寸法 = 呼称寸法 + 40

工事名称	ピラミッド垂直開閉 SUSライトスモークハッチパラレル W方向断面詳細図				FPG-SUS-	取付場所・数量	作図 訂正・備考	年 月 日	受領	年 月 日	三菱ケミカルインフラテック株式会社
	縮尺	1/2	製図	設計							



工事名称	図名 ピラミッド垂直開閉 SUSライトスモークハッチパラレル W方向断面詳細図				FPG-SUS-	取付場所・数量	作図 年 月 日		受領 年 月 日	三菱ケミカルインフラテック株式会社
	縮尺 1/2	製図	設計	検図			訂正・備考 △ △ △			