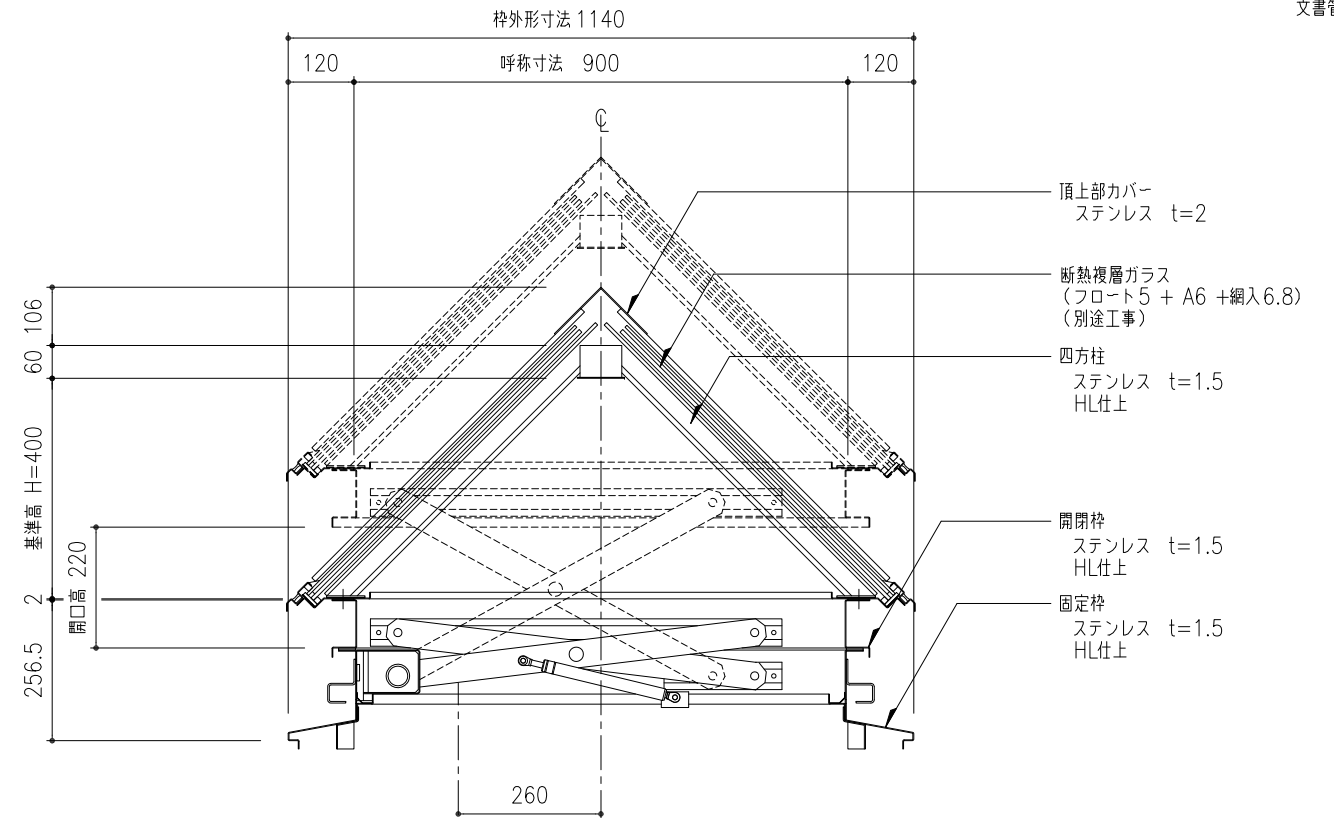
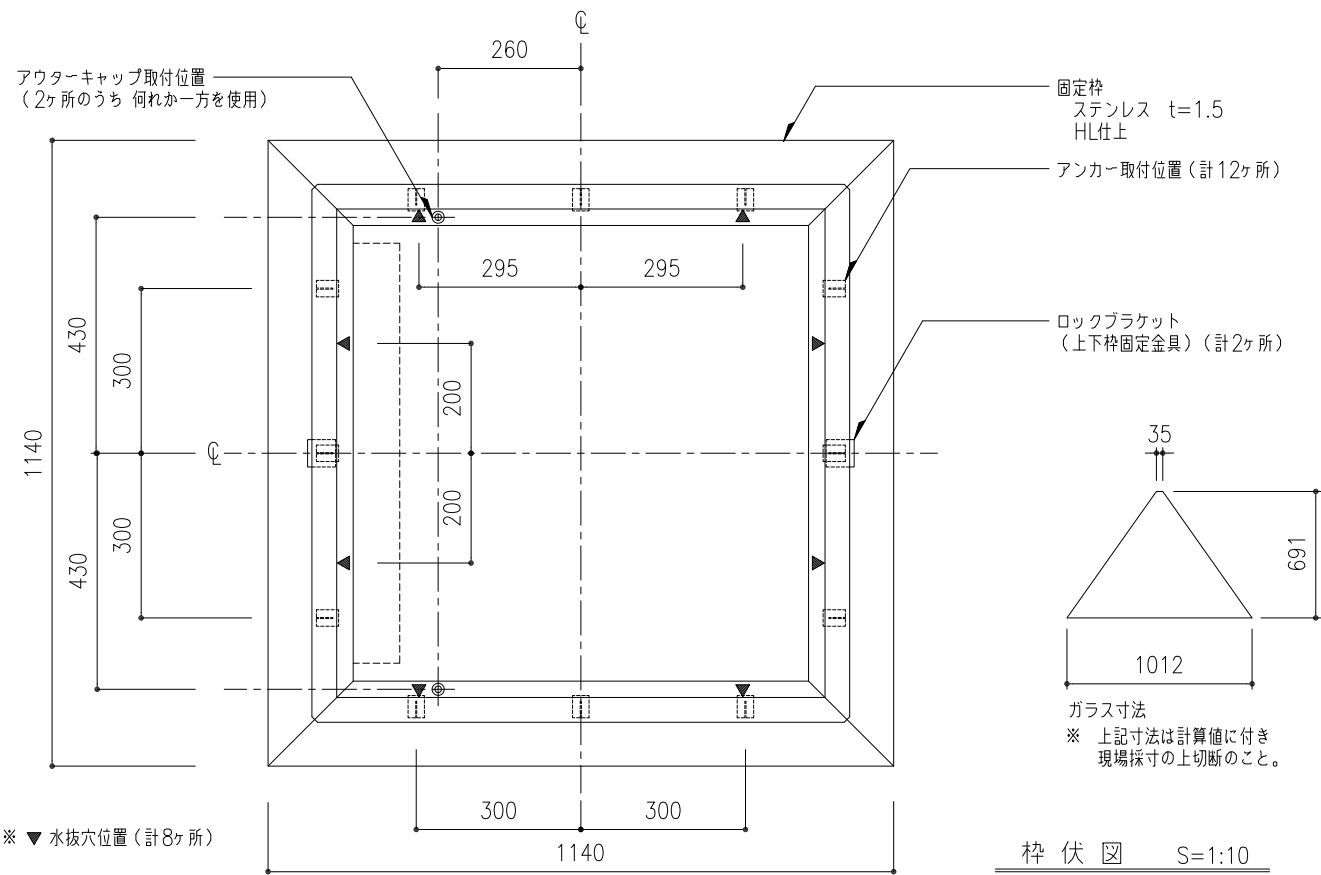


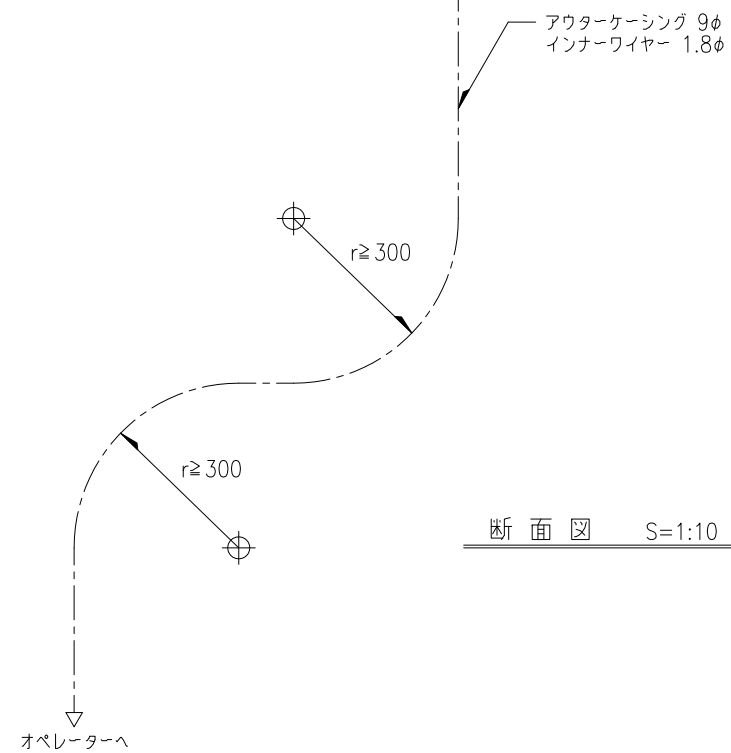
平面図 S=1:10



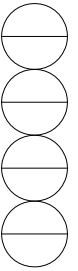
断面図 S=1:10



枠伏図 S=1:10



アウターケーシングは、壁、天井下地等にごまめに緊結する。
アウターケーシングの標準長さは10mとする。
アウターケーシングの曲がりは、半径300r以上且つ、3箇所以内とする。
オペレーターまで距離が有る時は、薄鋼電線管（19φ;CD管は不可）で配管する。
（別途工事）



工事名称	図面名	ピラミッド垂直開閉 SUSライトスモークハッチ平行 平面図・枠伏図・断面図	図名	FPG-SUS-90	取付場所・数量	作図	年月日	受領	年月日	三菱ケミカルインフラテック株式会社
	縮尺	1/10	製図		・耐火仕様 ・断熱複層ガラス	訂正・備考				図面番号

