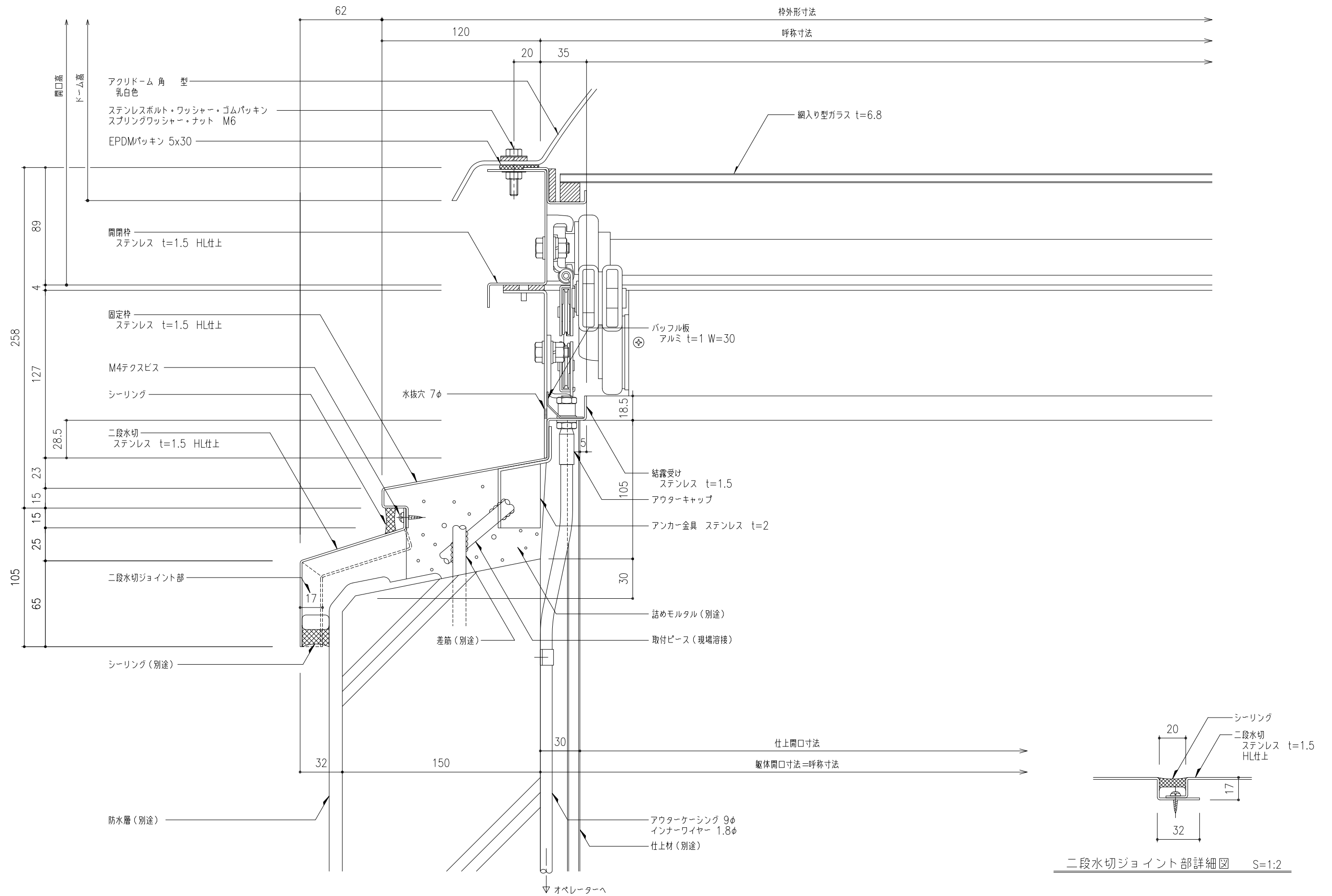
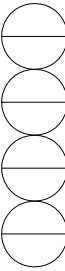
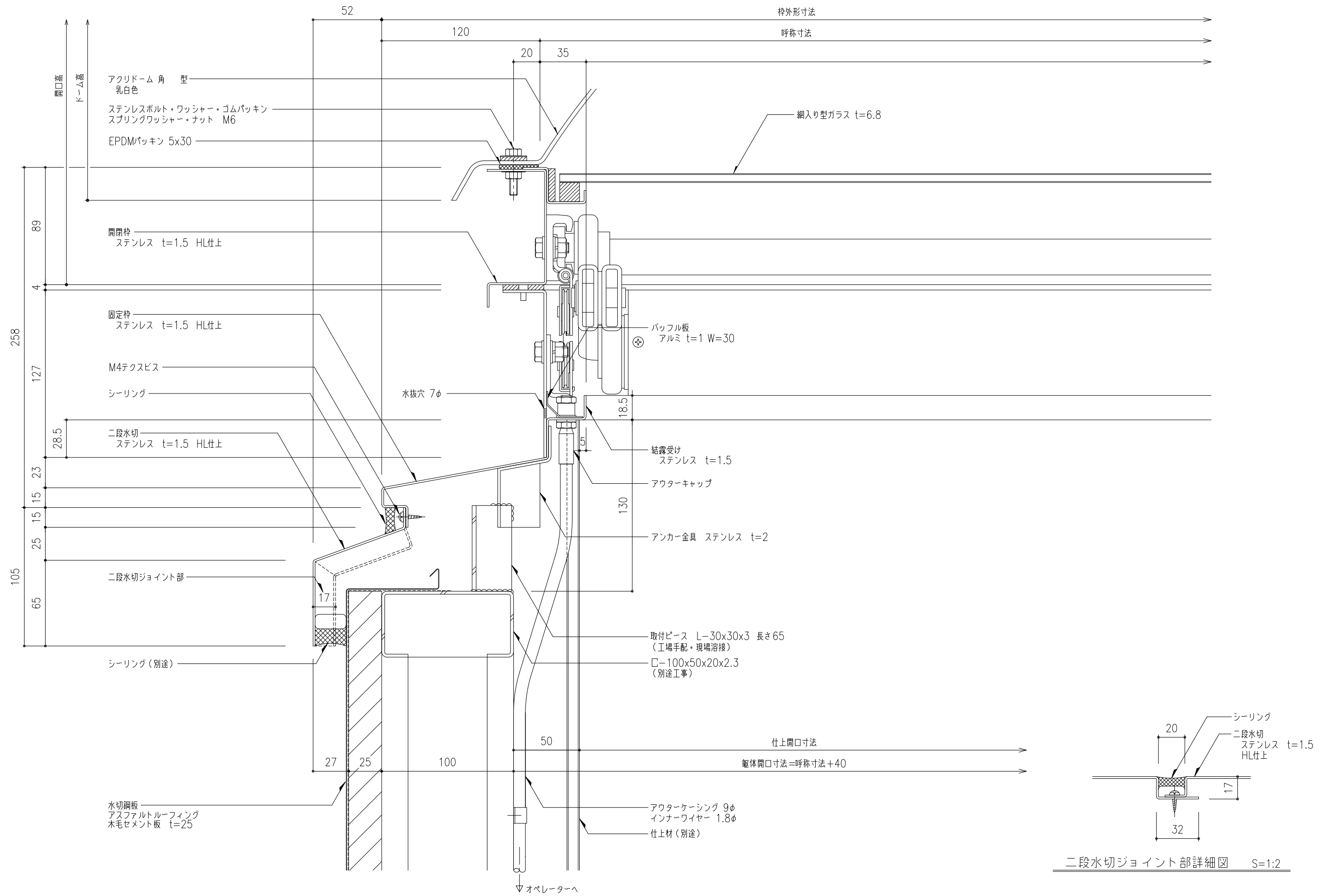
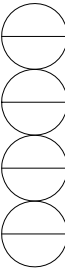


工事名称	垂直開閉 ライトスモークハッチパラレル W方向断面詳細図				FP-SUS-	取付場所・数量	作図 年月日	受領 年月日	三菱ケミカルインフラテック株式会社
	縮尺 1/2	製図	設計	検図					



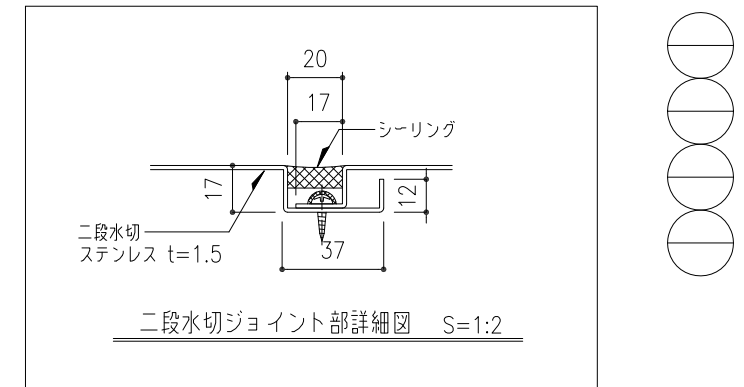
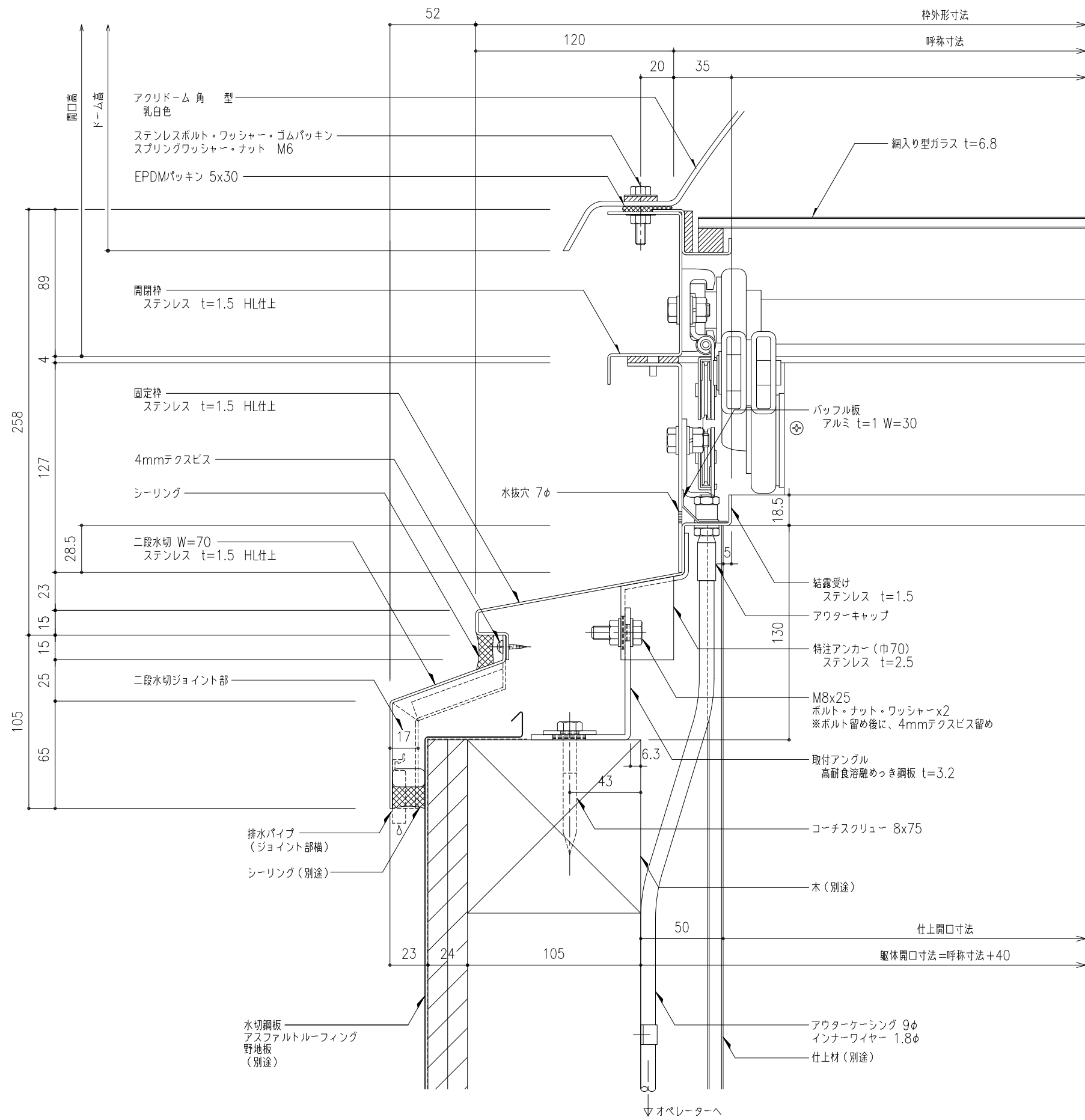
二段水切ジョイント部詳細図 S=1:2

工事名称	図面名 垂直開閉 ライトスモークハッチパラレル W方向断面詳細図	図名 FP-SUS-	取付場所・数量	作図 年 月 日	受領 年 月 日	三菱ケミカルインフラテック株式会社
	縮尺 1/2	製図 設計 検図	・耐火仕様	訂正・備考 △ △ △		枚



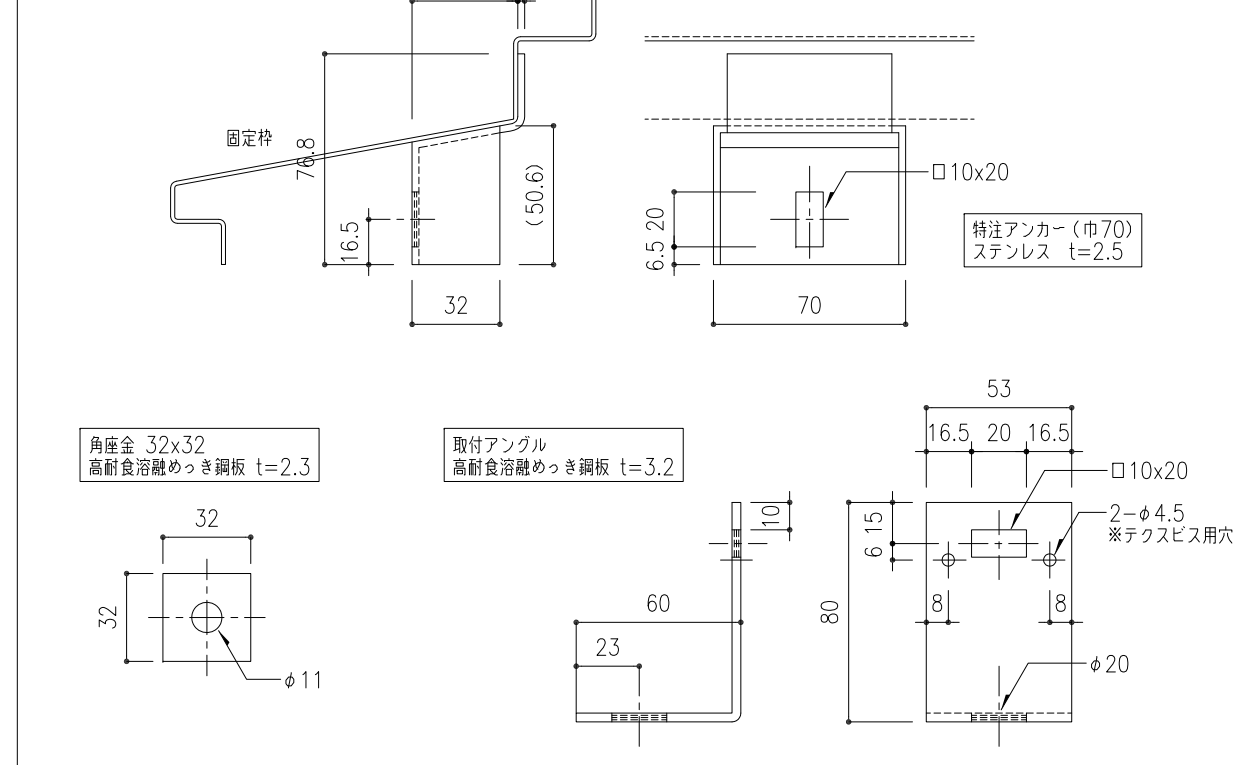
二段水切ジョイント部詳細図 S=1:2

工事名称	垂直開閉 ライトスモークハッチパラレル W方向断面詳細図				FP-SUS-	取付場所・数量	作図 年 月 日	受領 年 月 日	三菱ケミカルインフラテック株式会社
	縮尺	1/2	製図	設計	検図	・耐火仕様	訂正・備考 △		

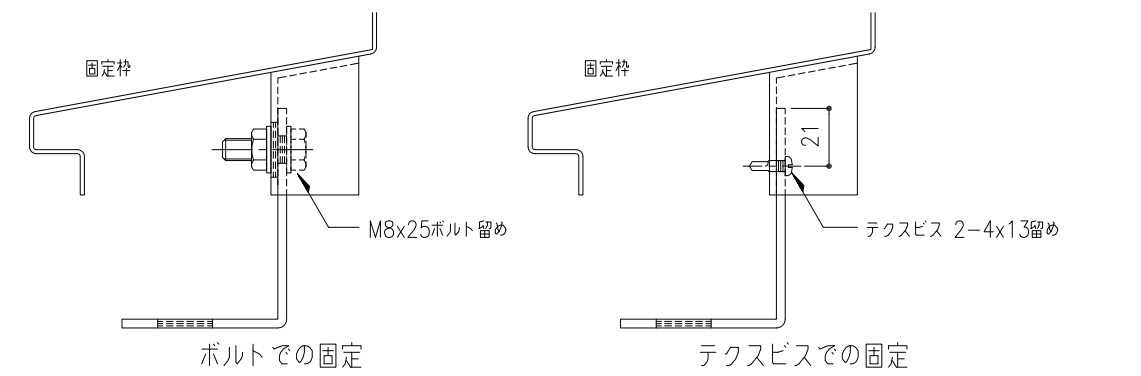


溶接レスアンカー仕様 (受注生産)

テクスビス 4x13  
M8x25 ボルト・ナット・ワッシャーx2  
コーチスクリュー M8x75



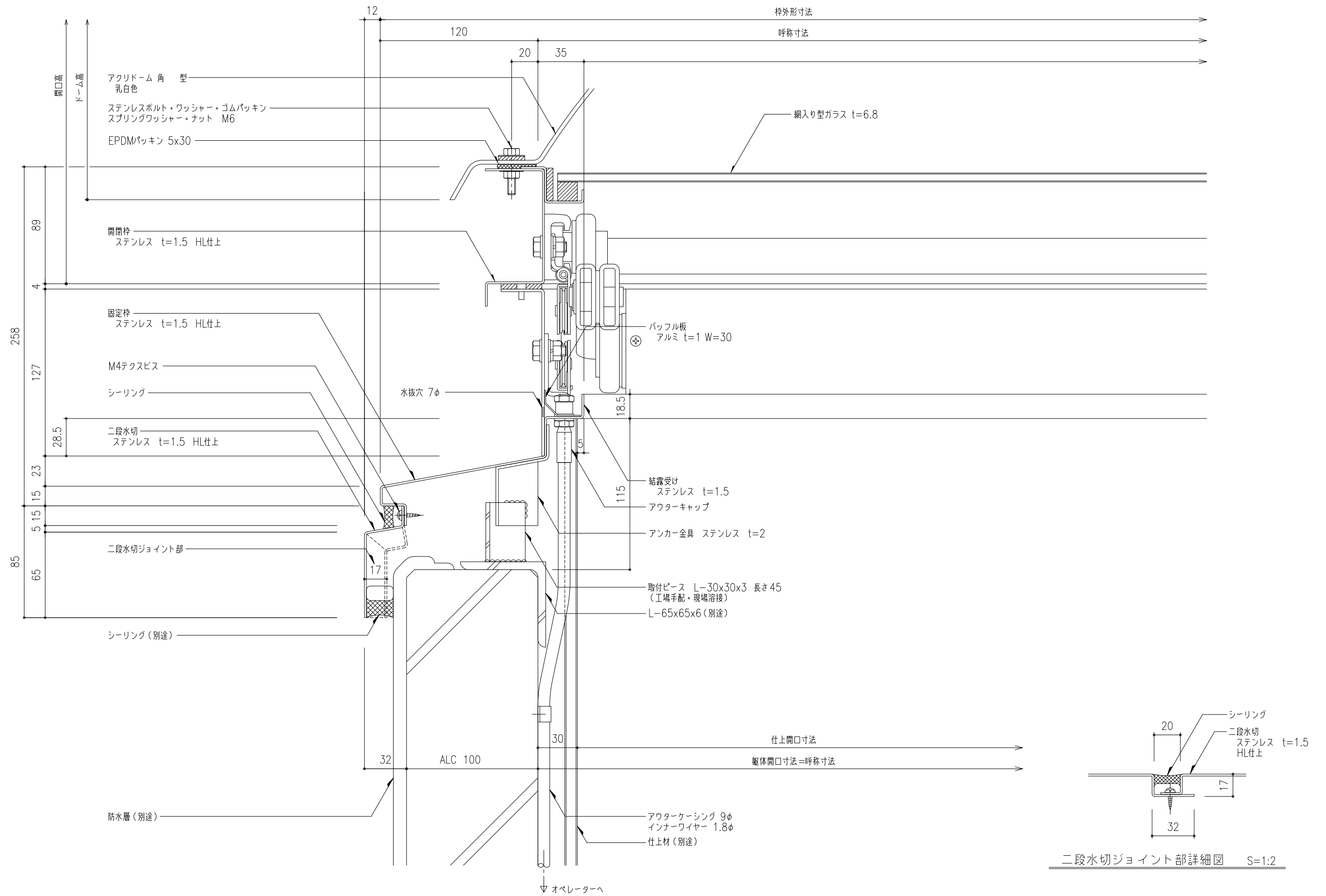
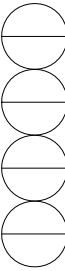
アンカー固定部分



FP-SUS-

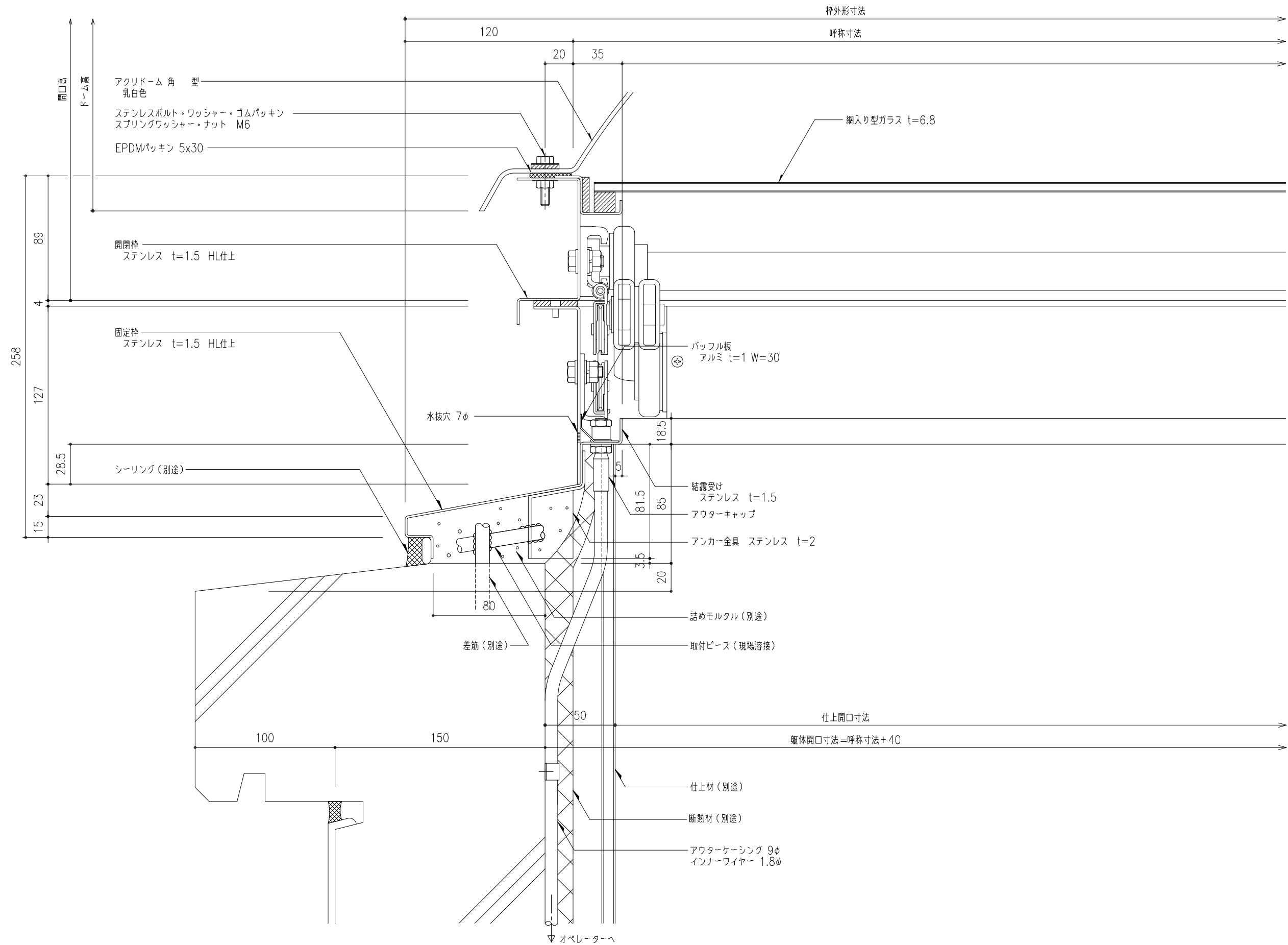
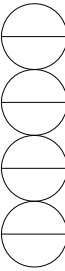
- ・本体アンカー特注 (巾70)
- ・溶接レスアンカー仕様 (受注生産)
- ・取付アングル、取付用ビス・ボルトセット、コーチスクリュー (以上工場手配)

工事名称	図面名	縮尺	製図	設計	検図	FP-SUS-	取付場所・数量	作図	年月日	受領	年月日	三菱ケミカルインフラテック株式会社
	垂直開閉 ライトスモークハッチ平行 W方向断面詳細図	1/2				・耐火仕様		訂正・備考				

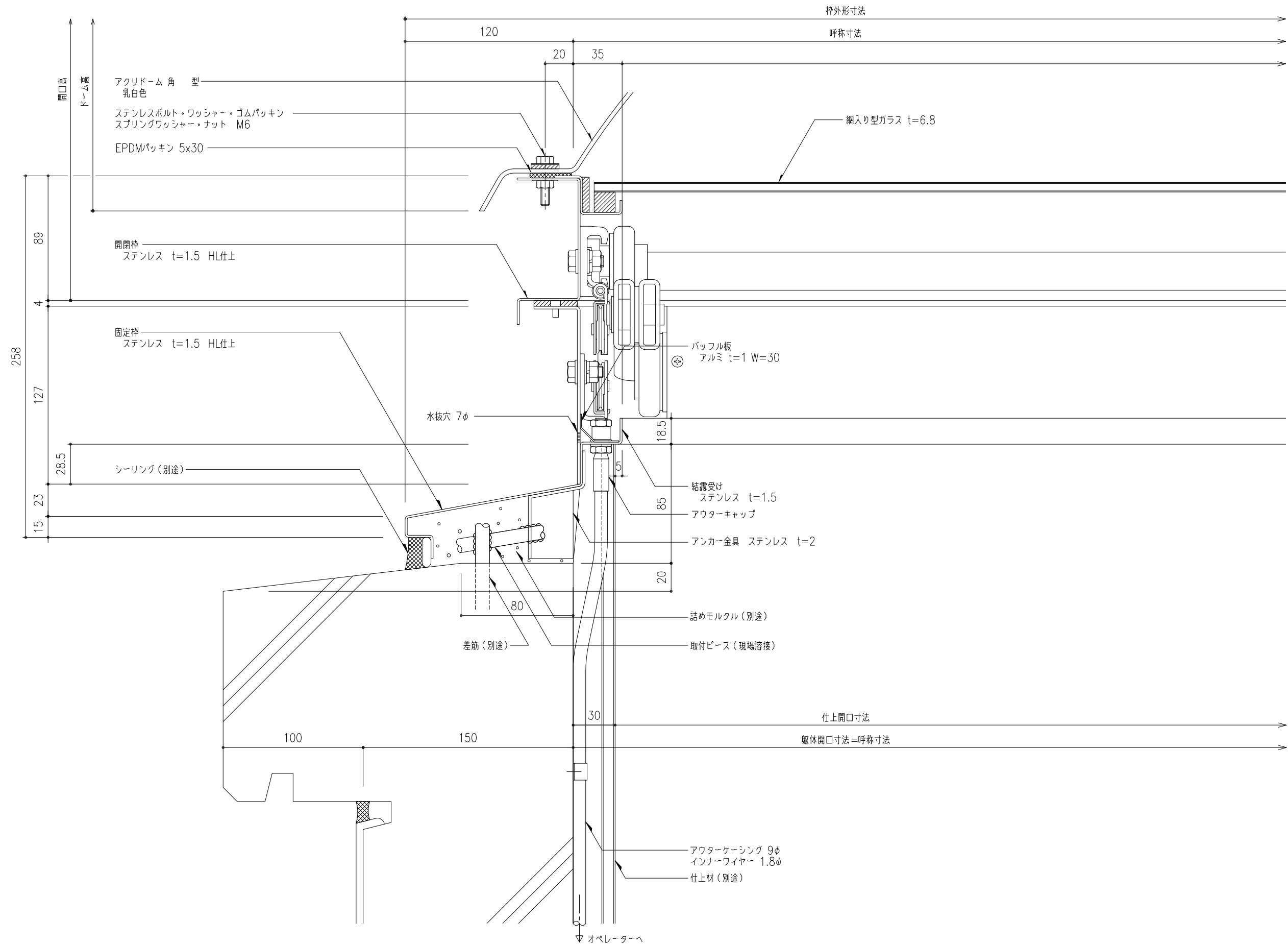
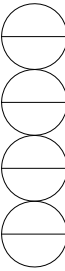


二段水切ジョイント部詳細図 S=1:2

工事名称	垂直開閉 ライトスモークハッチパラレル W方向断面詳細図				FP-SUS-	取付場所・数量	作図 年 月 日		受領 年 月 日	三菱ケミカルインフラテック株式会社											
	縮尺	1/2	製図	設計	検図		訂正・備考	△													
<table border="0" style="width:100%; border-collapse: collapse;"> <tr> <td style="width:10%;"></td> <td style="width:10%;"></td> <td style="width:10%;"></td> <td style="width:10%;"></td> <td style="width:10%;"></td> <td style="width:10%;"></td> <td style="width:10%;"></td> <td style="width:10%;"></td> <td style="width:10%;"></td> <td style="width:10%;"></td> <td style="width:10%;"></td> </tr> </table>																					



工事名称	垂直開閉 ライトスモークハッチ平行 W方向断面詳細図				FP-SUS-	取付場所・数量	作図 年 月 日	受領 年 月 日	三菱ケミカルインフラテック株式会社
	縮尺	1/2	製図	設計					



工事名称	垂直開閉 ライトスモークハッチパラレル W方向断面詳細図				FP-SUS-	取付場所・数量	作図	年月日	受領	年月日	三菱ケミカルインフラテック株式会社
	縮尺	1/2	製図	設計	検図		訂正・備考	△		△	