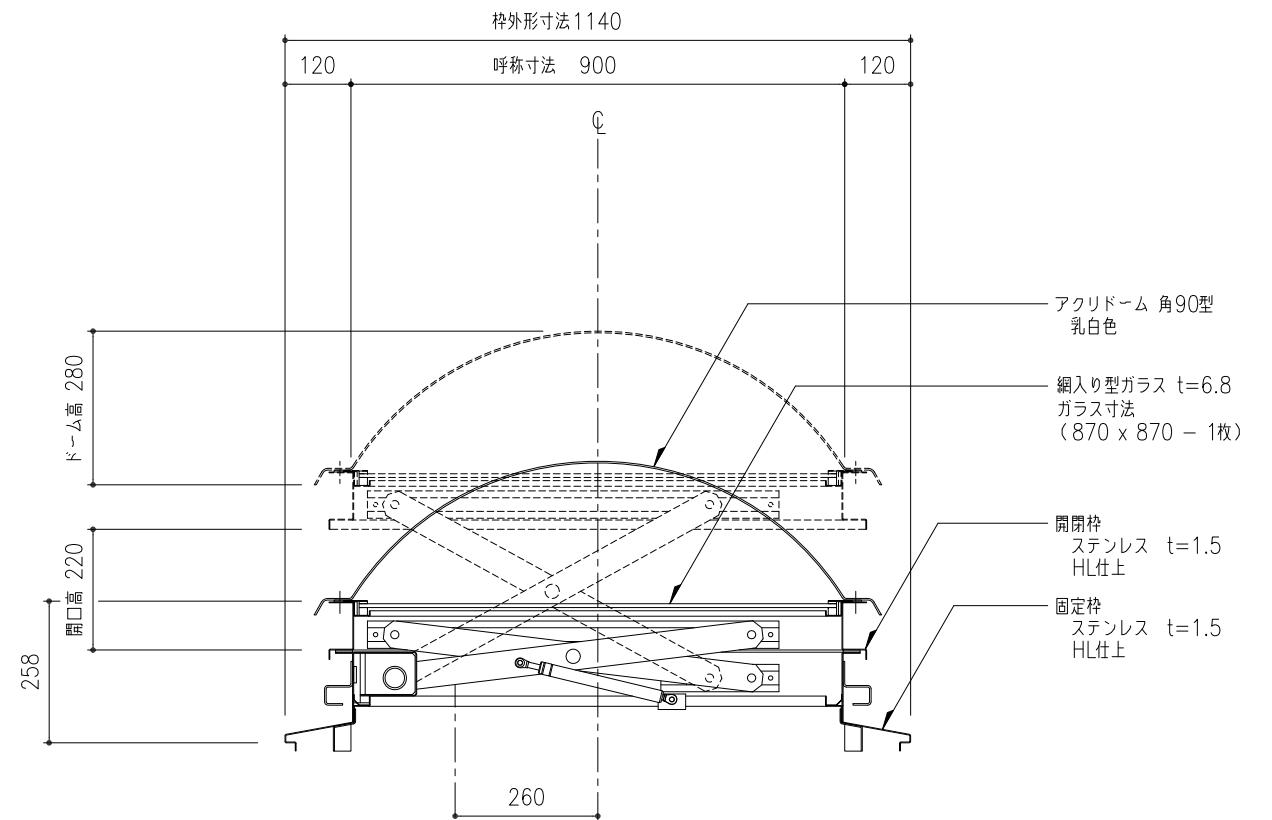
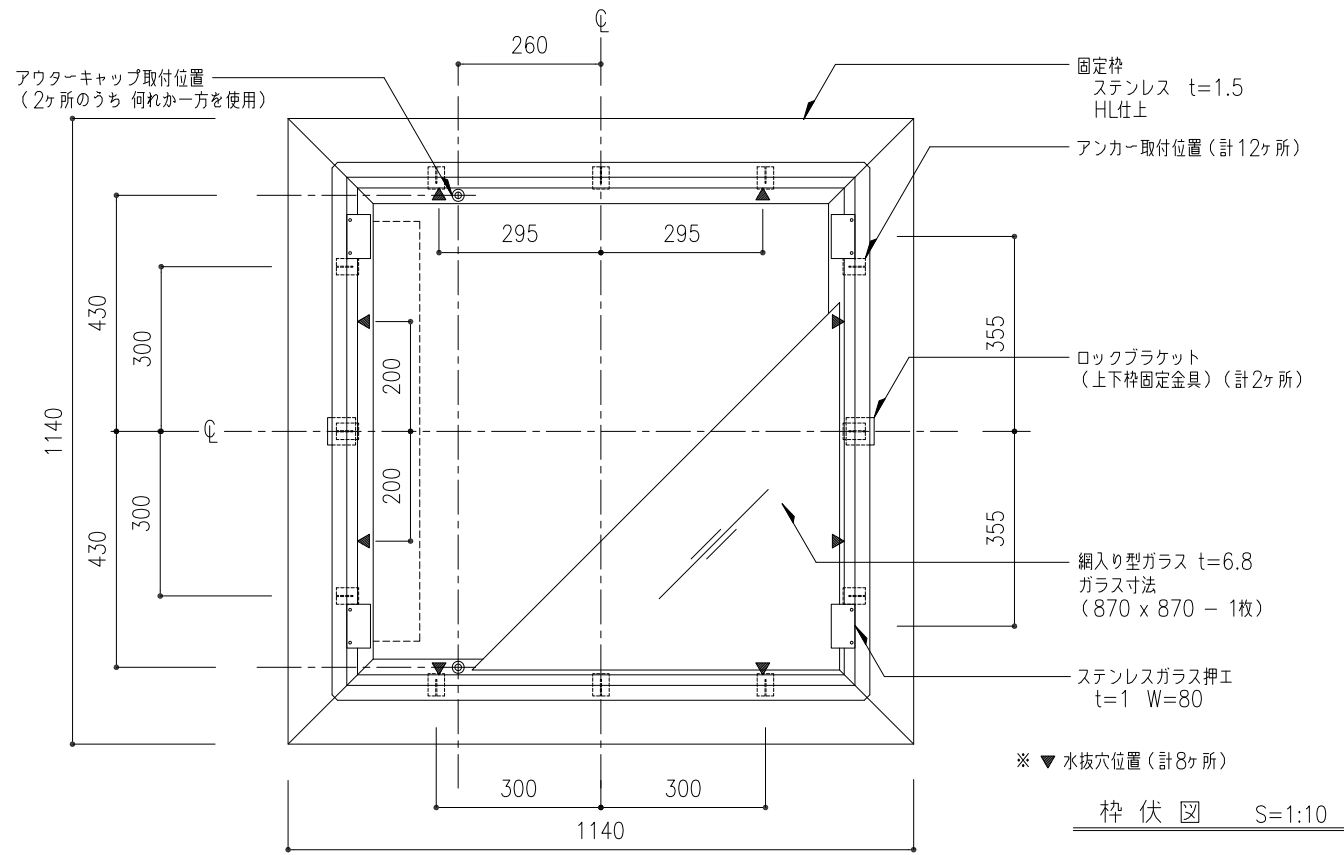


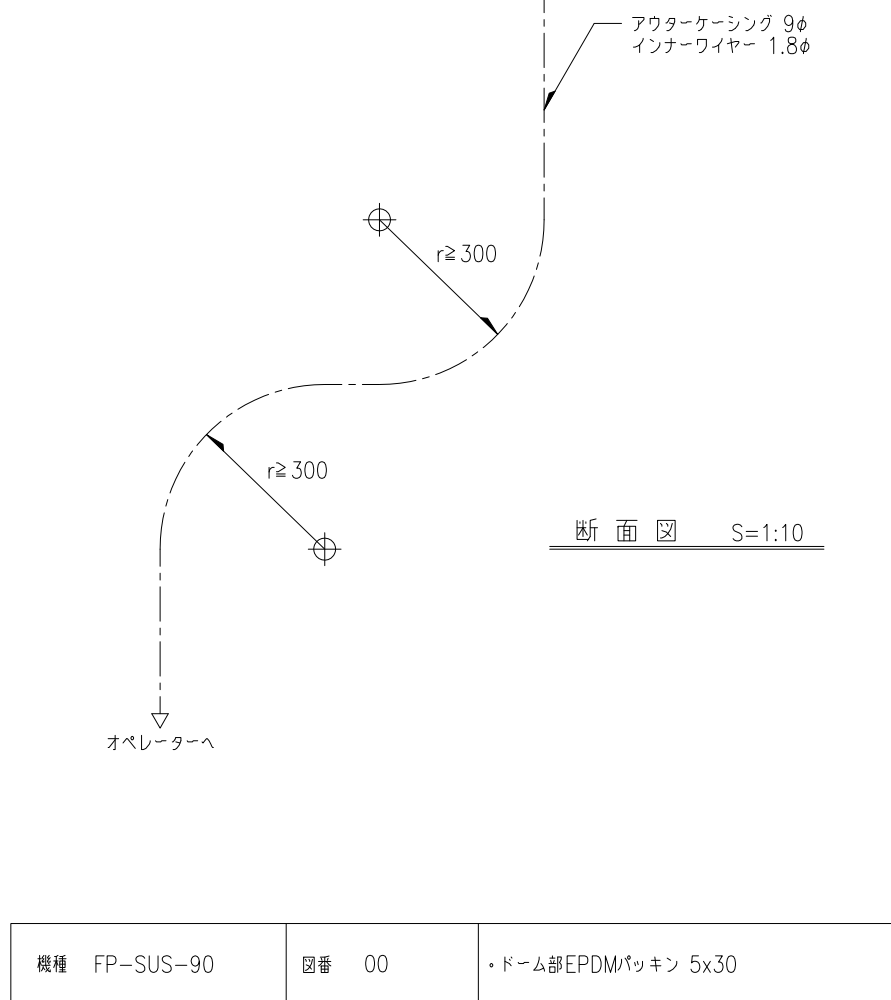
ドーム伏図 S=1:10



断面図 S=1:10

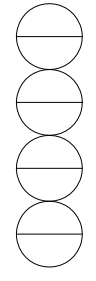


枠伏図 S=1:10

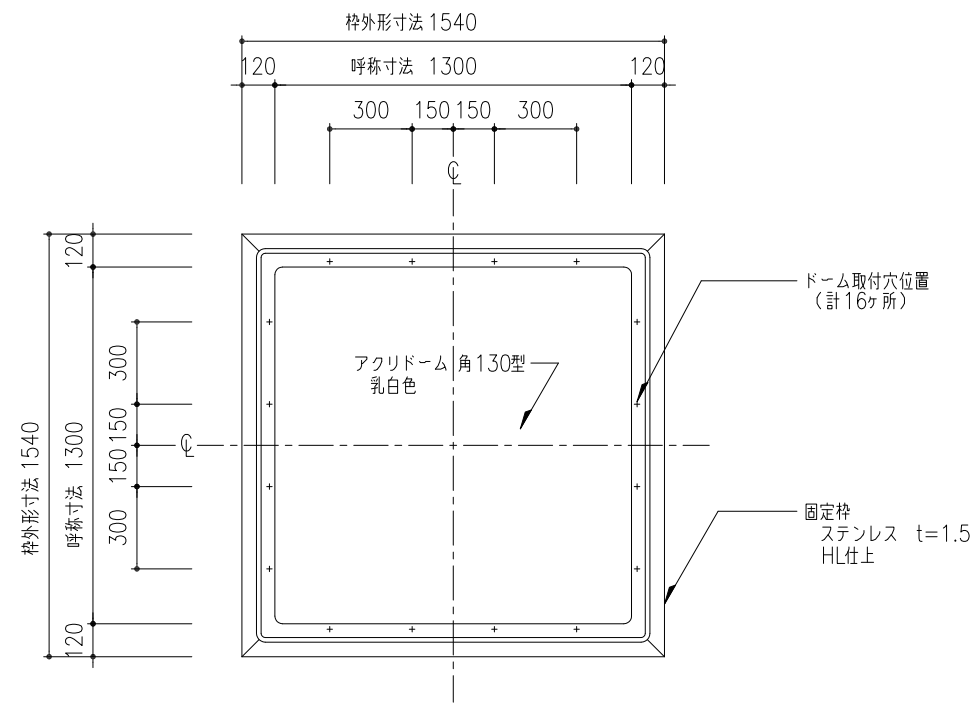


アウターケーシングは、壁、天井下地等にごまめに緊結する。
アウターケーシングの標準長さは10mとする。
アウターケーシングの曲がりは、半径300r以上且つ、3箇所以内とする。
オペレーターまで距離が有る時は、薄鋼電線管(19φ;CD管は不可)で配管する。
(別途工事)

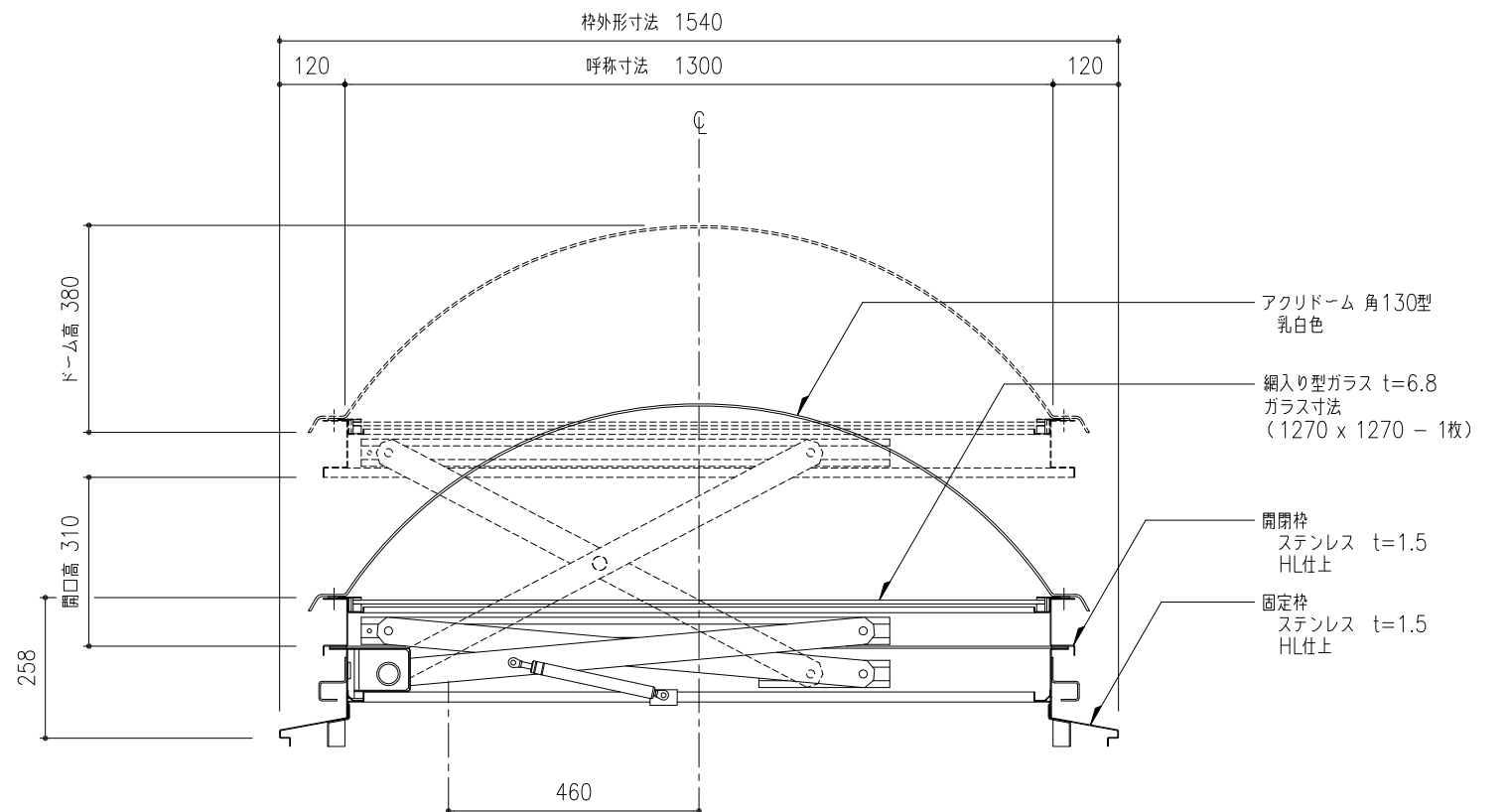
機種	FP-SUS-90	図番	00	・ドーム部EPDMパッキン 5x30
----	-----------	----	----	--------------------



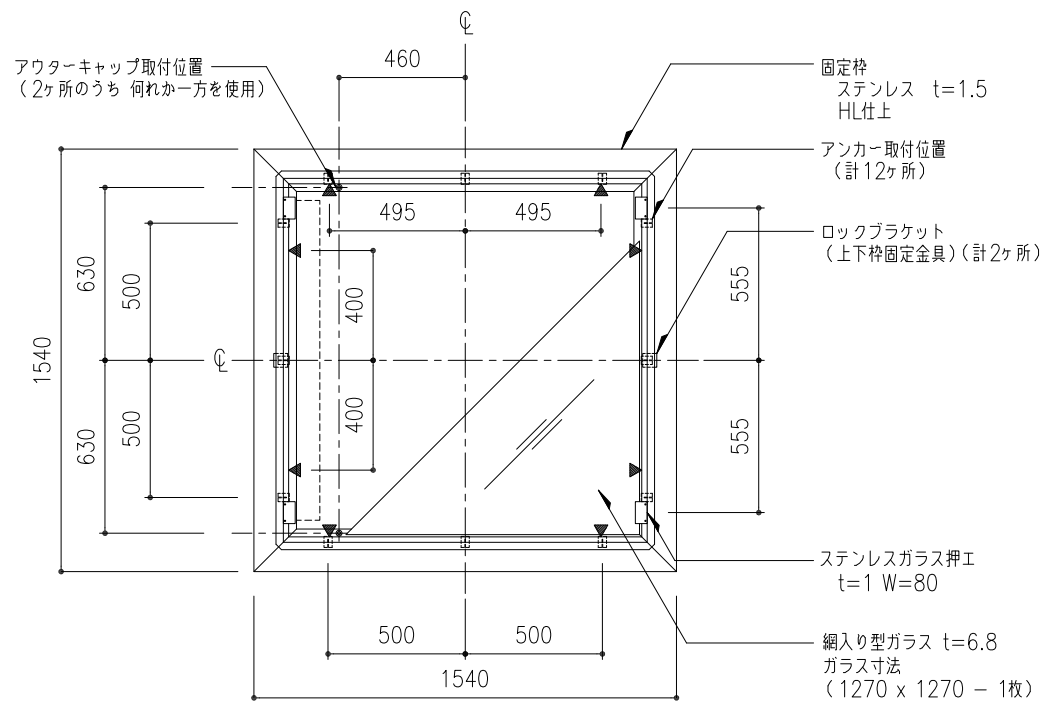
工事名称	垂直開閉 SUSライトスモークハッチパラレル ドーム伏図・枠伏図・断面図				図名	FP-SUS-90		取付場所・数量	作図 年 月 日		受領 年 月 日	三菱ケミカルインフラテック株式会社
	縮尺	1/10	製図	設計		検図	・耐火仕様		訂正・備考	△		



ドーム伏図 S=1:20

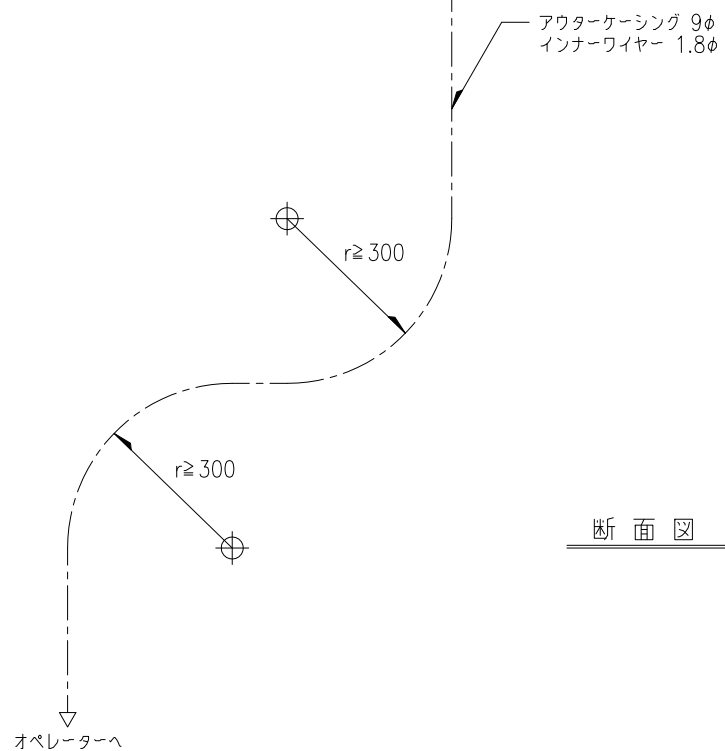


断面図 S=1:10



枠伏図 S=1:20

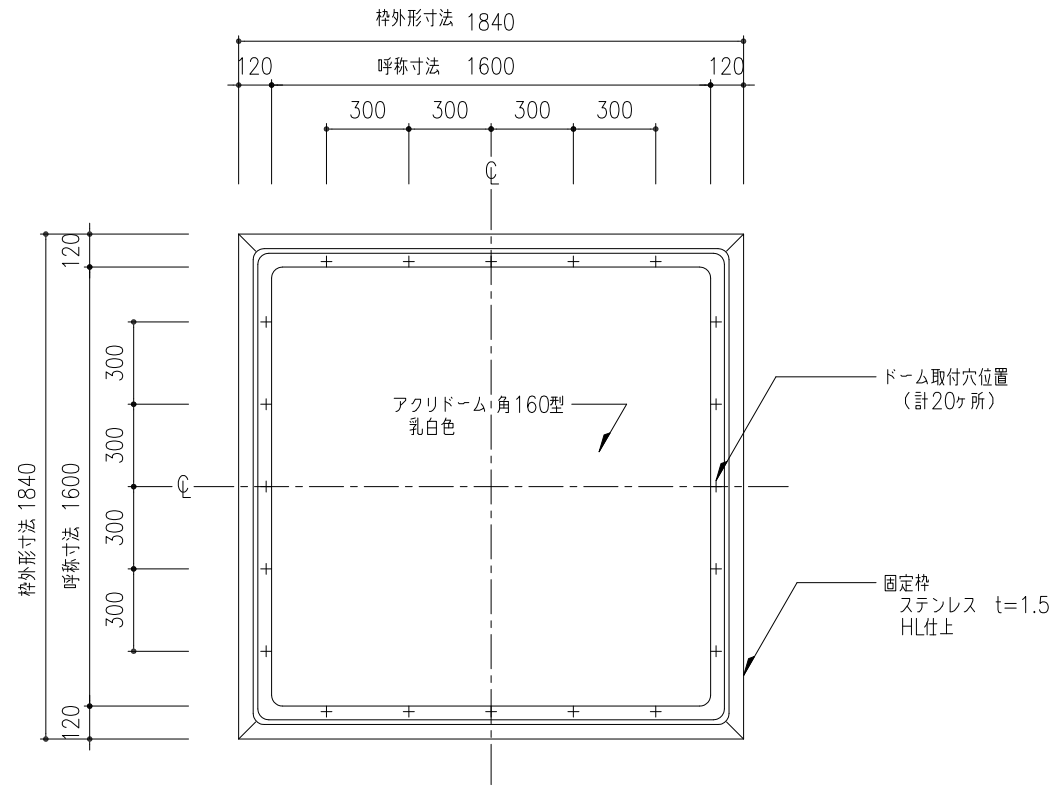
※ ▼ 水抜穴位置 (計8ヶ所)



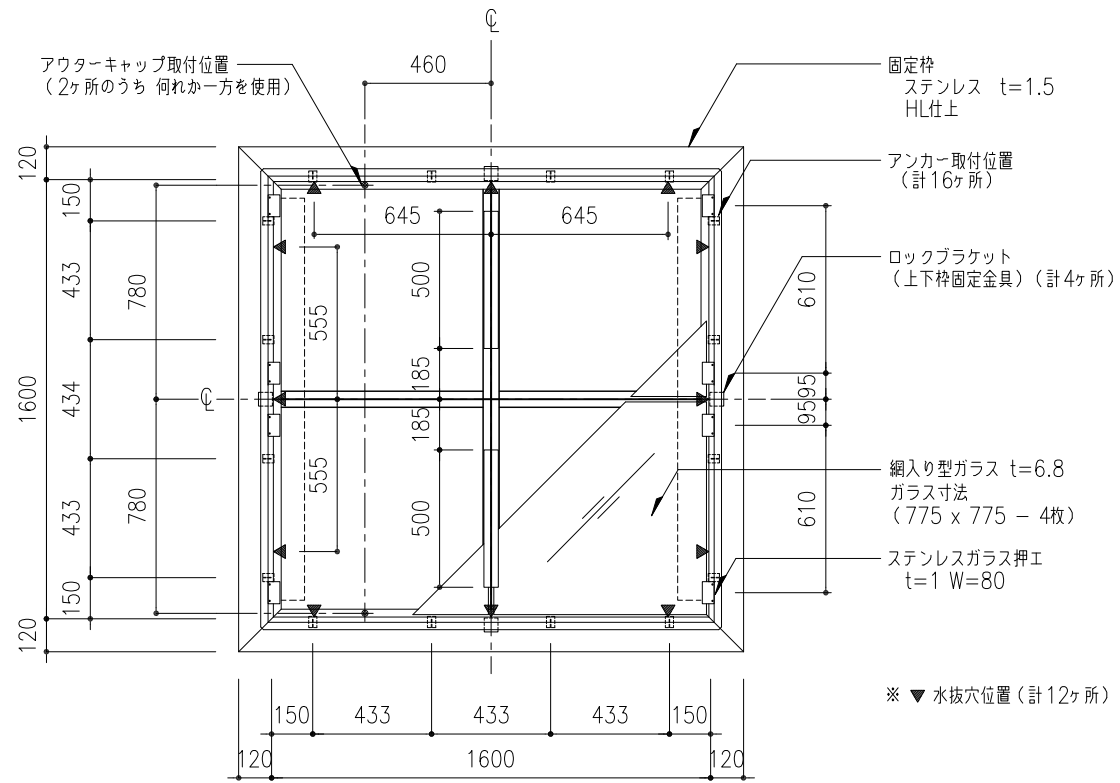
アウターケーシングは、壁、天井下地等にごまめに緊結する。
アウターケーシングの標準長さは10mとする。
アウターケーシングの曲がりは、半径300r以上且つ、3箇所以内とする。
オペレーターまで距離が有る時は、薄鋼電線管(19φ;CD管は不可)で配管する。
(別途工事)

機種	FP-SUS-130	図番	00	・ドーム部EPDMパッキン 5x30
----	------------	----	----	--------------------

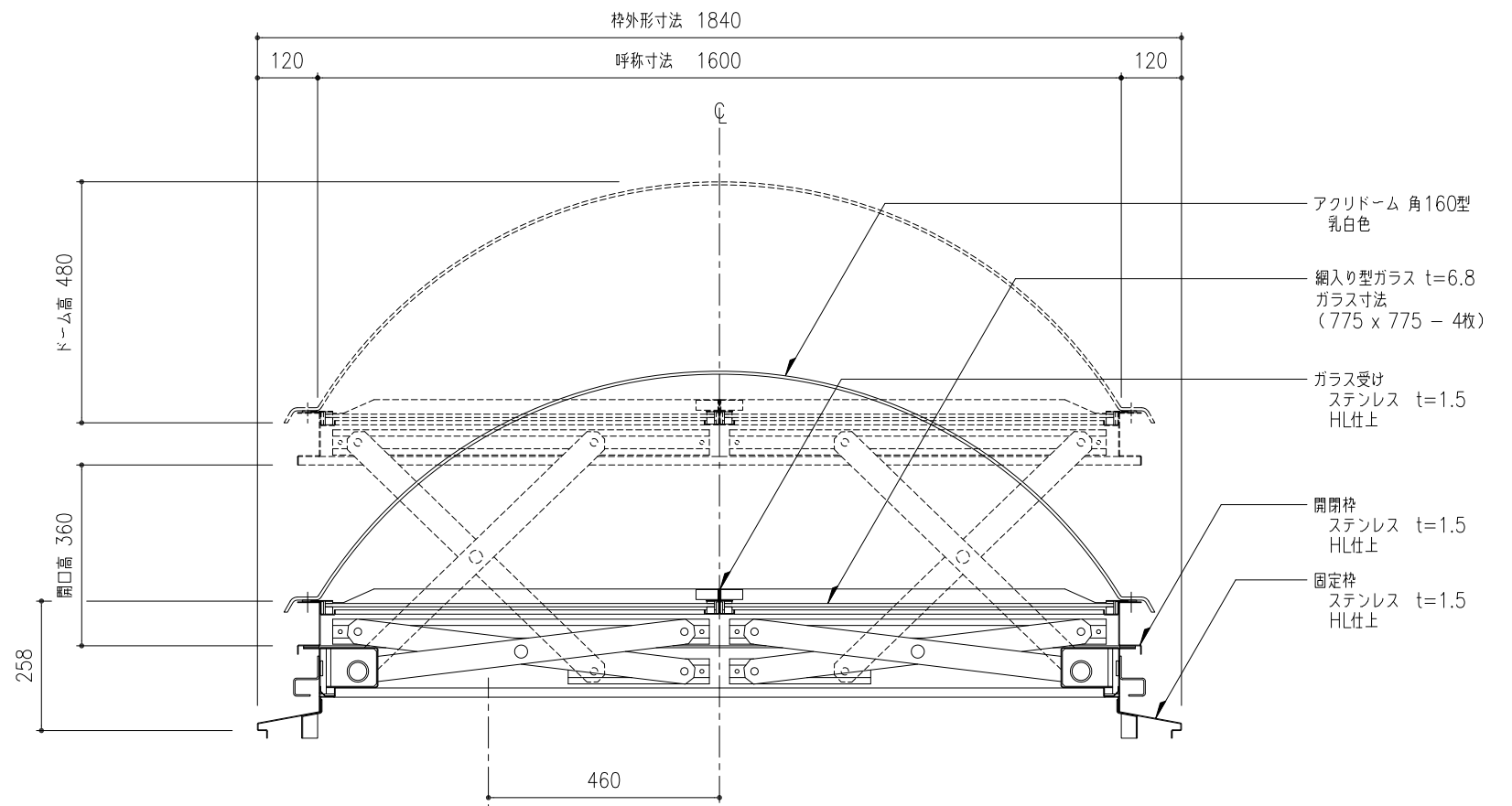
工事名称	図名	垂直開閉 SUSライトスモークハッチパラレル ドーム伏図・枠伏図・断面図	FP-SUS-130 ・耐火仕様	取付場所・数量	作図 訂正・備考 △	年 月 日	受領 年 月 日	三菱ケミカルインフラテック株式会社
	縮尺	1/20 1/10						



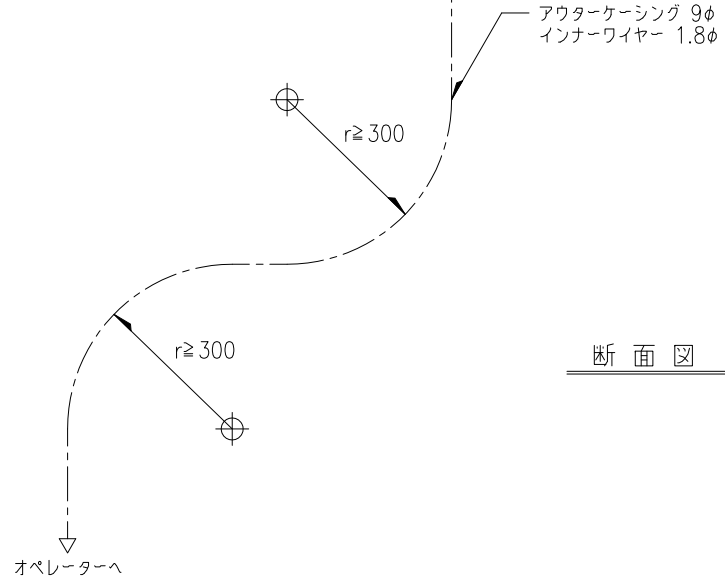
ドーム伏図 S=1:20



枠伏図 S=1:20

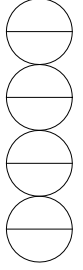


断面図 S=1:10

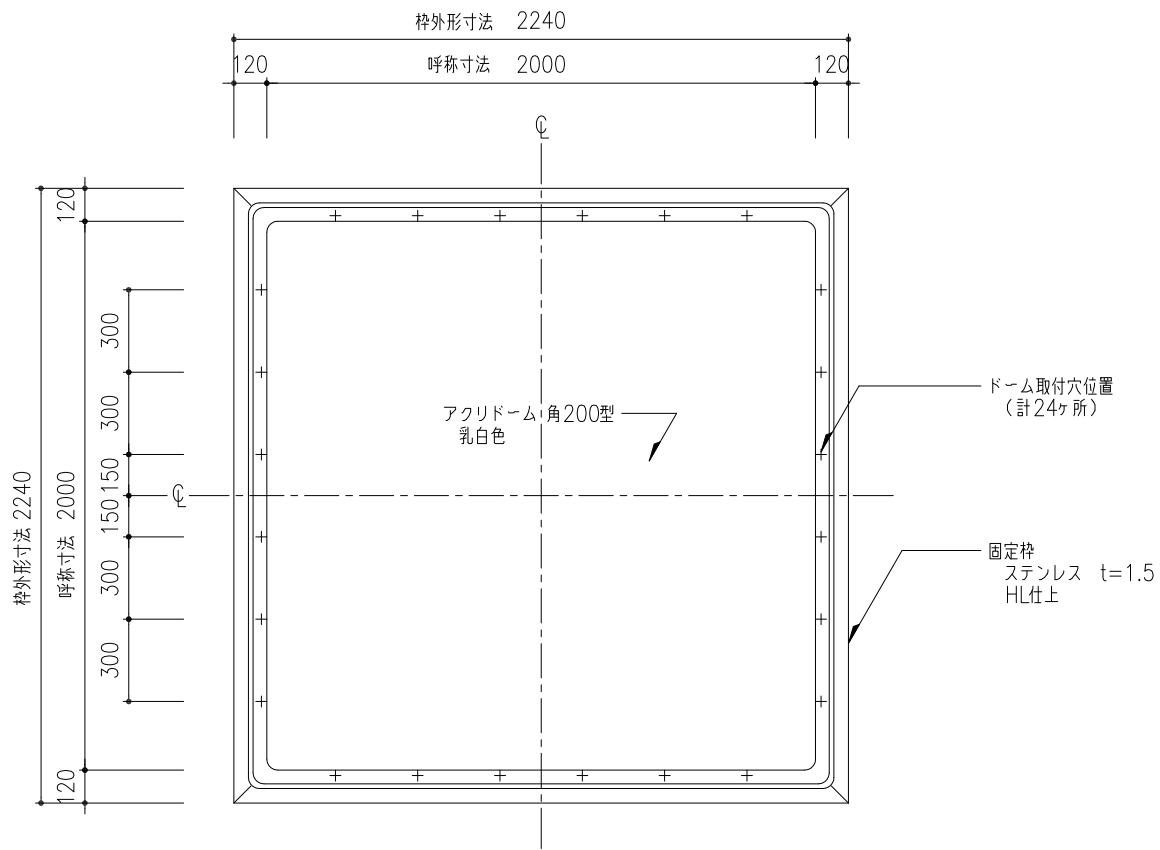


アウターケーシングは、壁、天井下地等にごまめに緊結する。
アウターケーシングの標準長さは10mとする。
アウターケーシングの曲りは、半径300r以上且つ、3箇所以内とする。
オペレーターまで距離が有る時は、薄鋼電線管(19φ;CD管は不可)で配管する。
(別途工事)

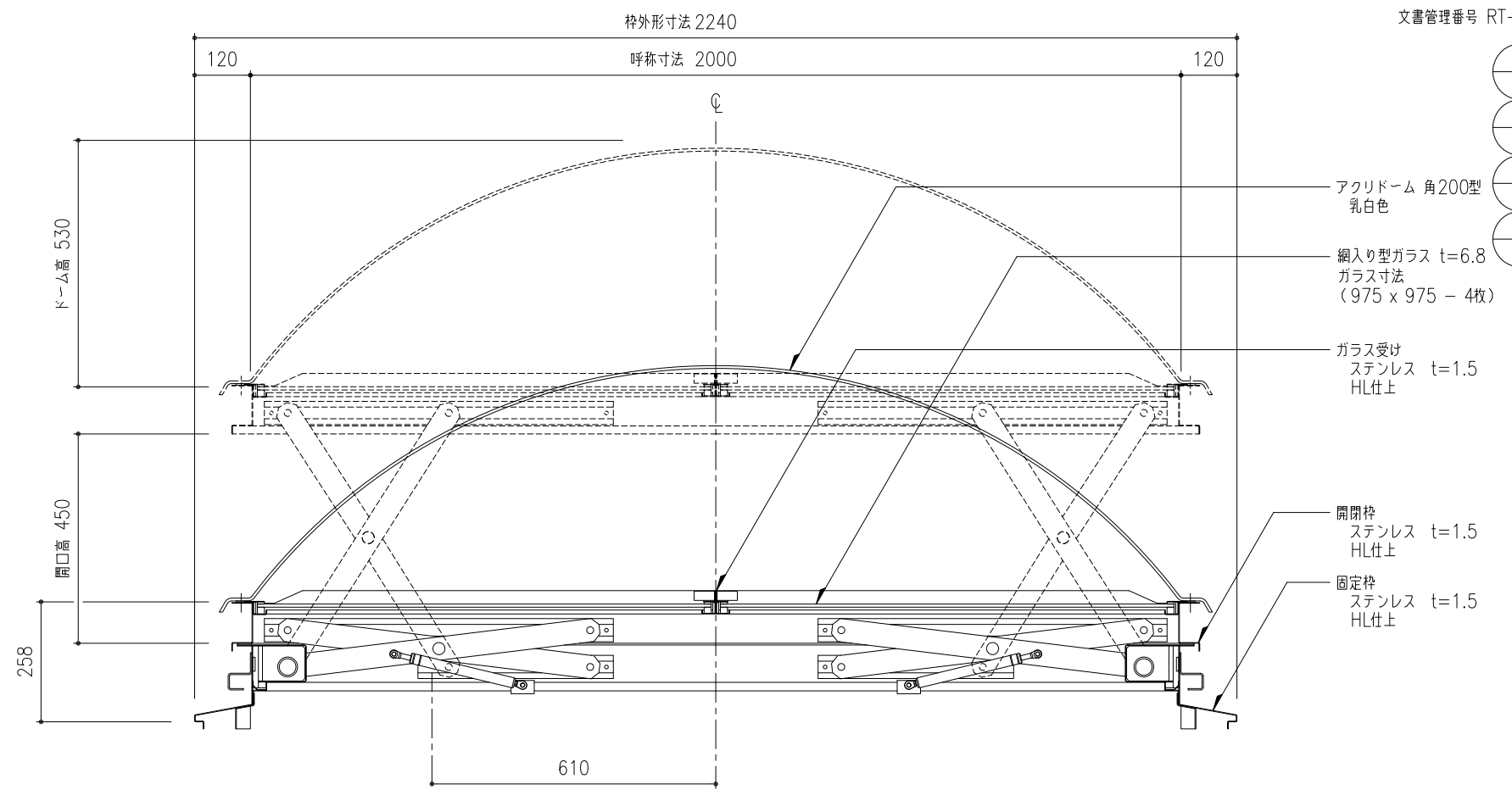
機種	FP-SUS-160	図番	00	・ドーム部EPDMパッキン 5x30
----	------------	----	----	--------------------



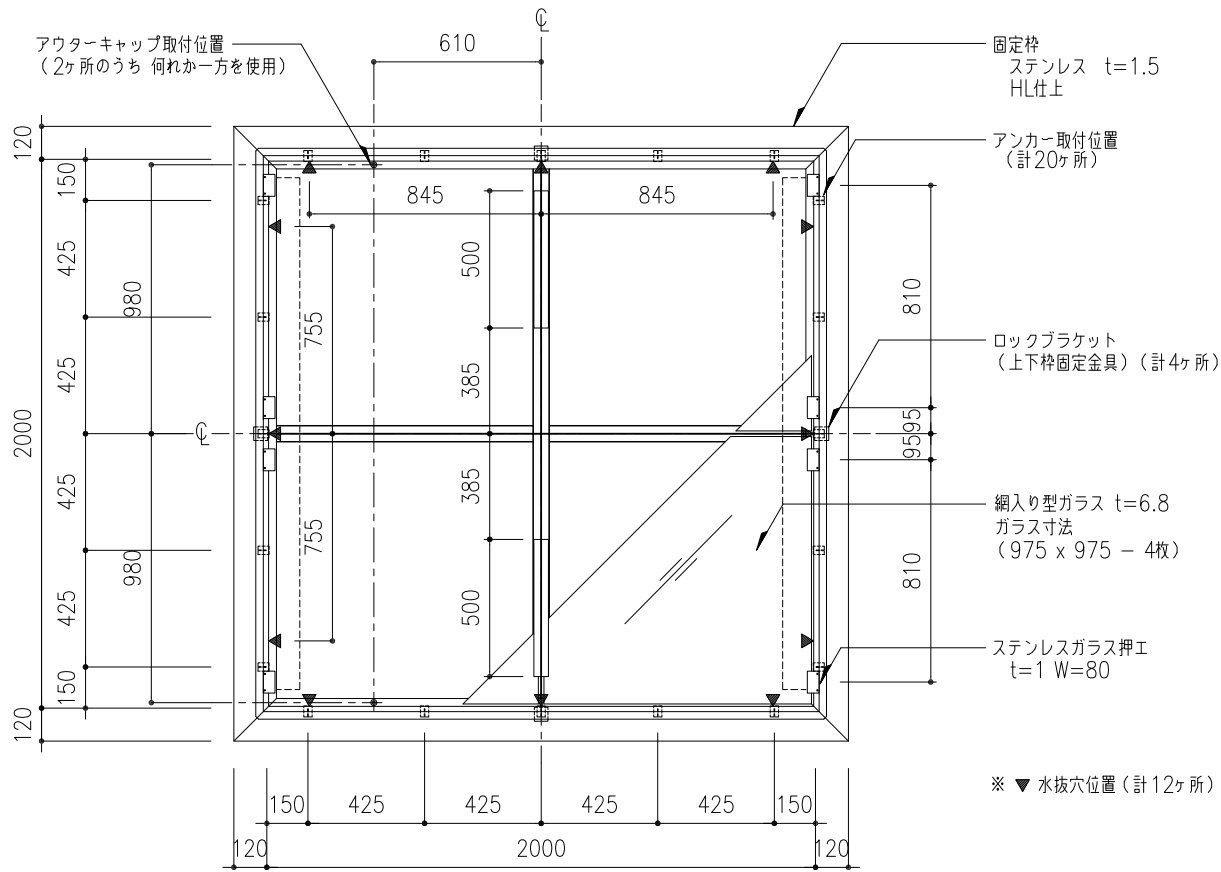
工事名称	図面名	垂直開閉 SUSライトスモークハッチ平行ドーム伏図・枠伏図・断面図	FP-SUS-160	取付場所・数量	作図	年月日	受領	年月日	三菱ケミカルインフラテック株式会社
	縮尺	1/10 1/20							



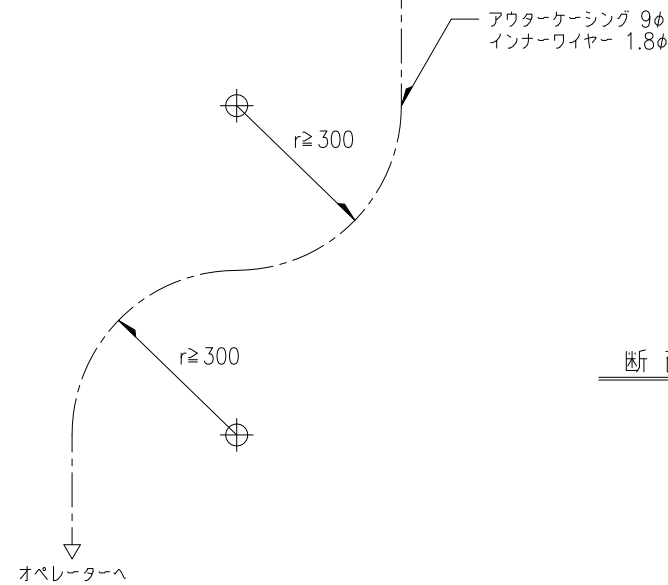
ドーム伏図 S=1:20



断面図 S=1:10



枠伏図 S=1:20



アウターケーシングは、壁、天井下地等にこまめに緊結する。
アウターケーシングの標準長さは10mとする。
アウターケーシングの曲りは、半径300以上且つ、3箇所以内とする。
オペレーターまで距離が有る時は、薄鋼電線管(19φ;CD管は不可)で配管する。
(別途工事)

機種	FP-SUS-200	図番	00	・ドーム部EPDMパッキン 5x30
----	------------	----	----	--------------------

工事名称	図面名	垂直開閉 SUSライトスモークハッチ平行 ドーム伏図・枠伏図・断面図	FP-SUS-200 ・耐火仕様	取付場所・数量	作図 訂正・備考	年 月 日	受領 年 月 日	三菱ケミカルインフラテック株式会社
	縮尺	1/10 1/20						