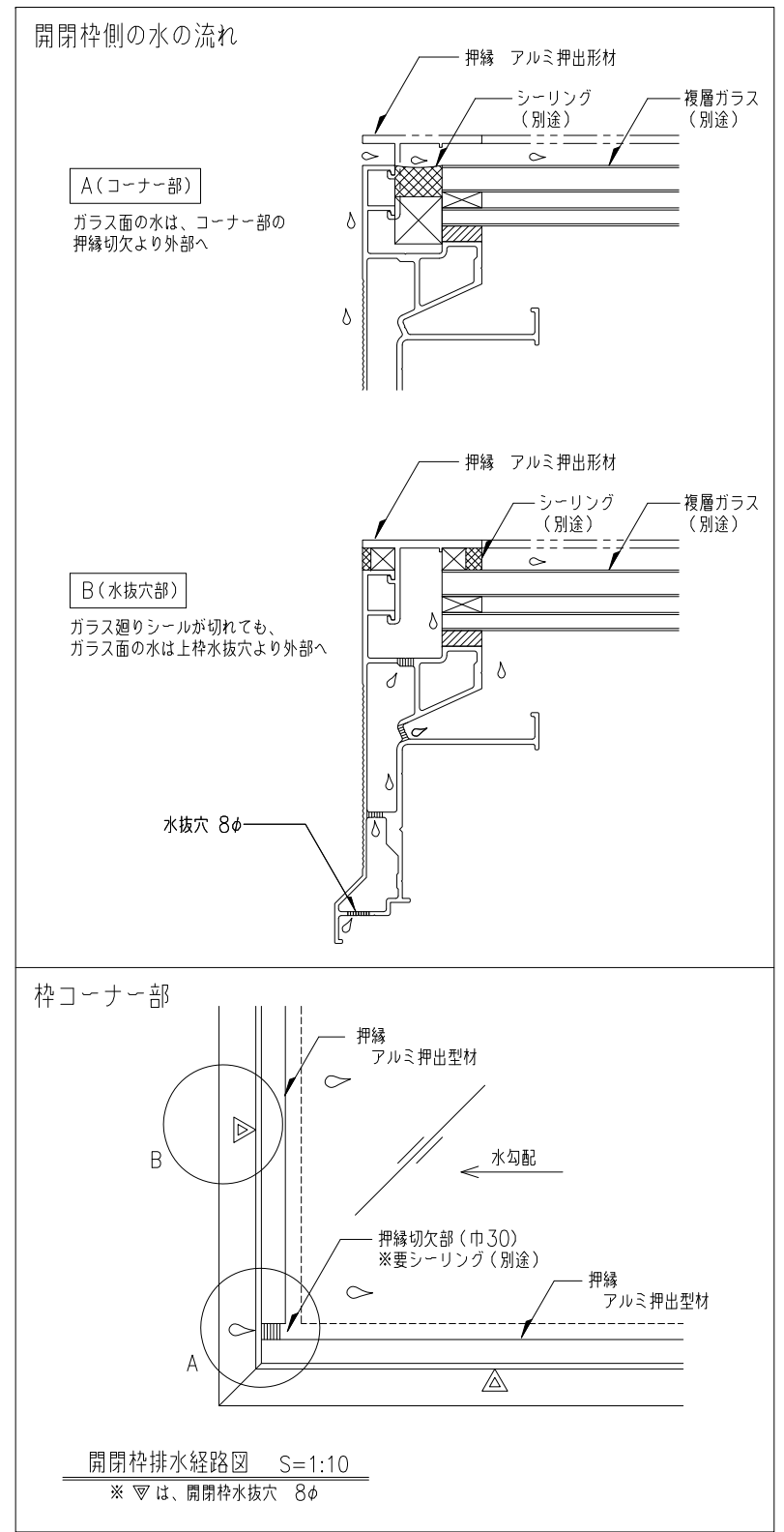
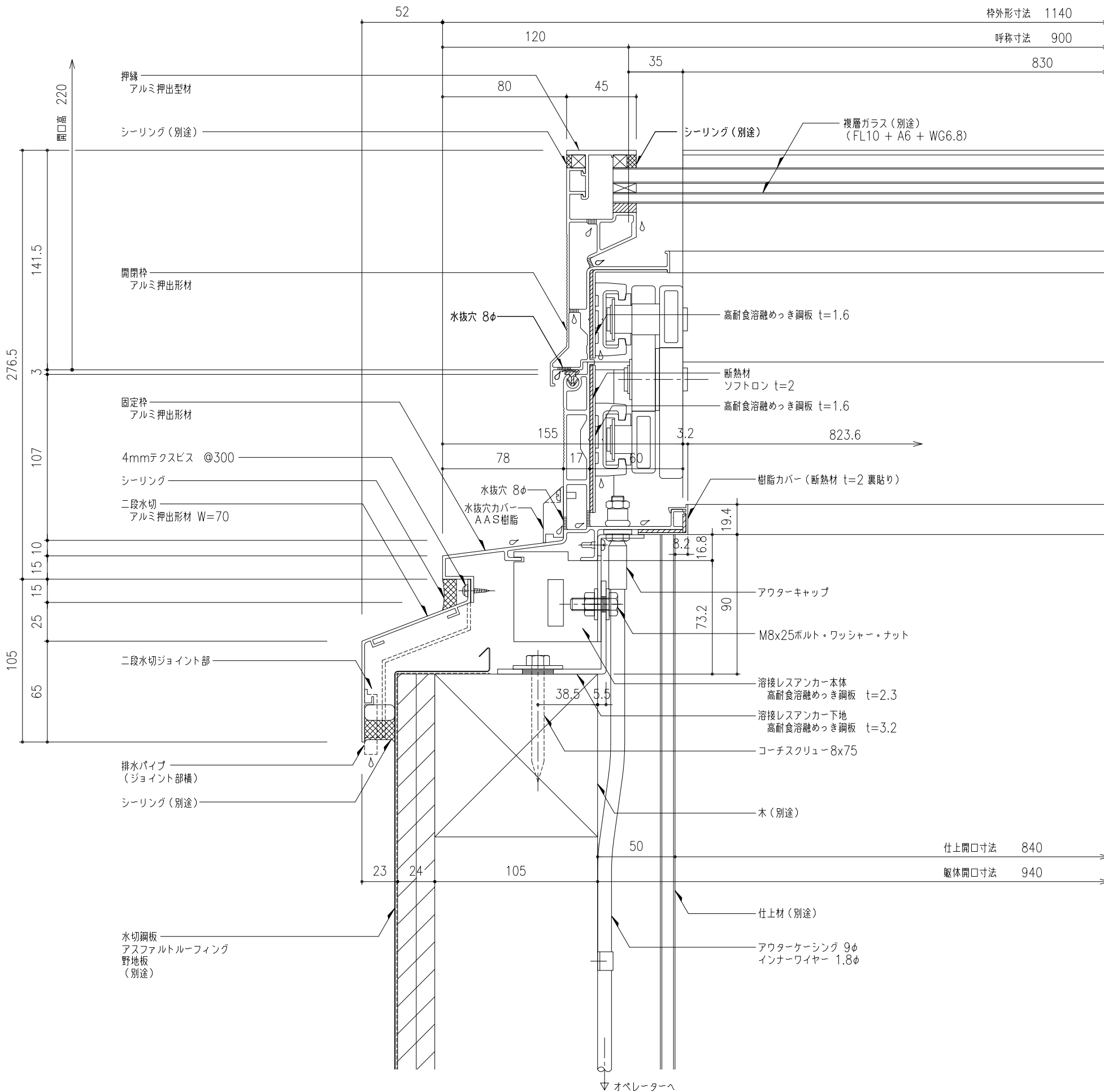


工事名称	図面名	AS-90	取付場所・数量	作図	年月日	受領	年月日	三菱ケミカルインフラテック株式会社
	角フラット垂直開閉 ライトスモークハッチパラルレル アストラム W方向断面詳細図			訂正・備考 △				
縮尺	1/2	製図		△				
		設計		△				
		検図		△				

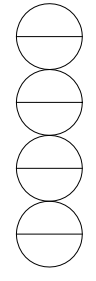
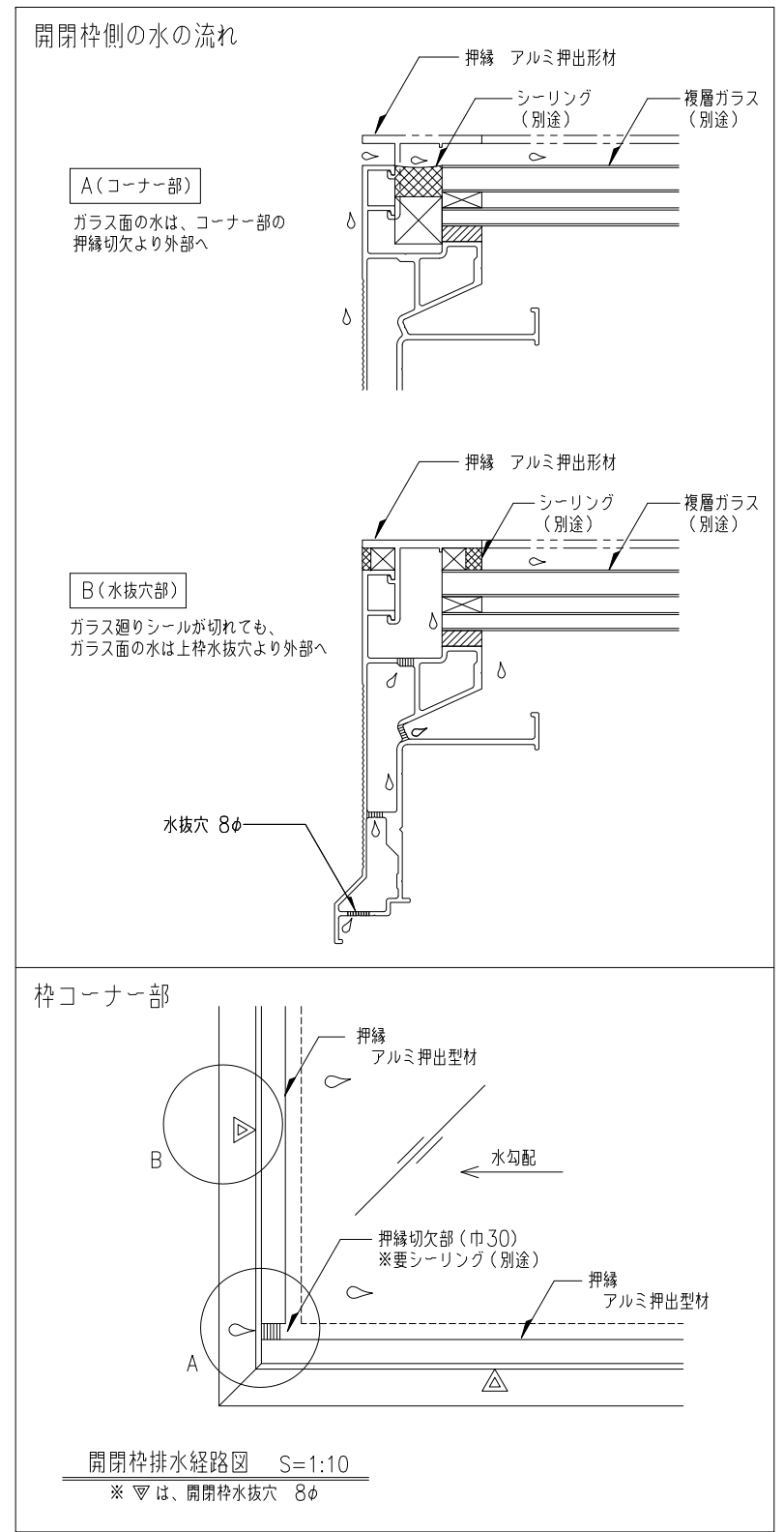
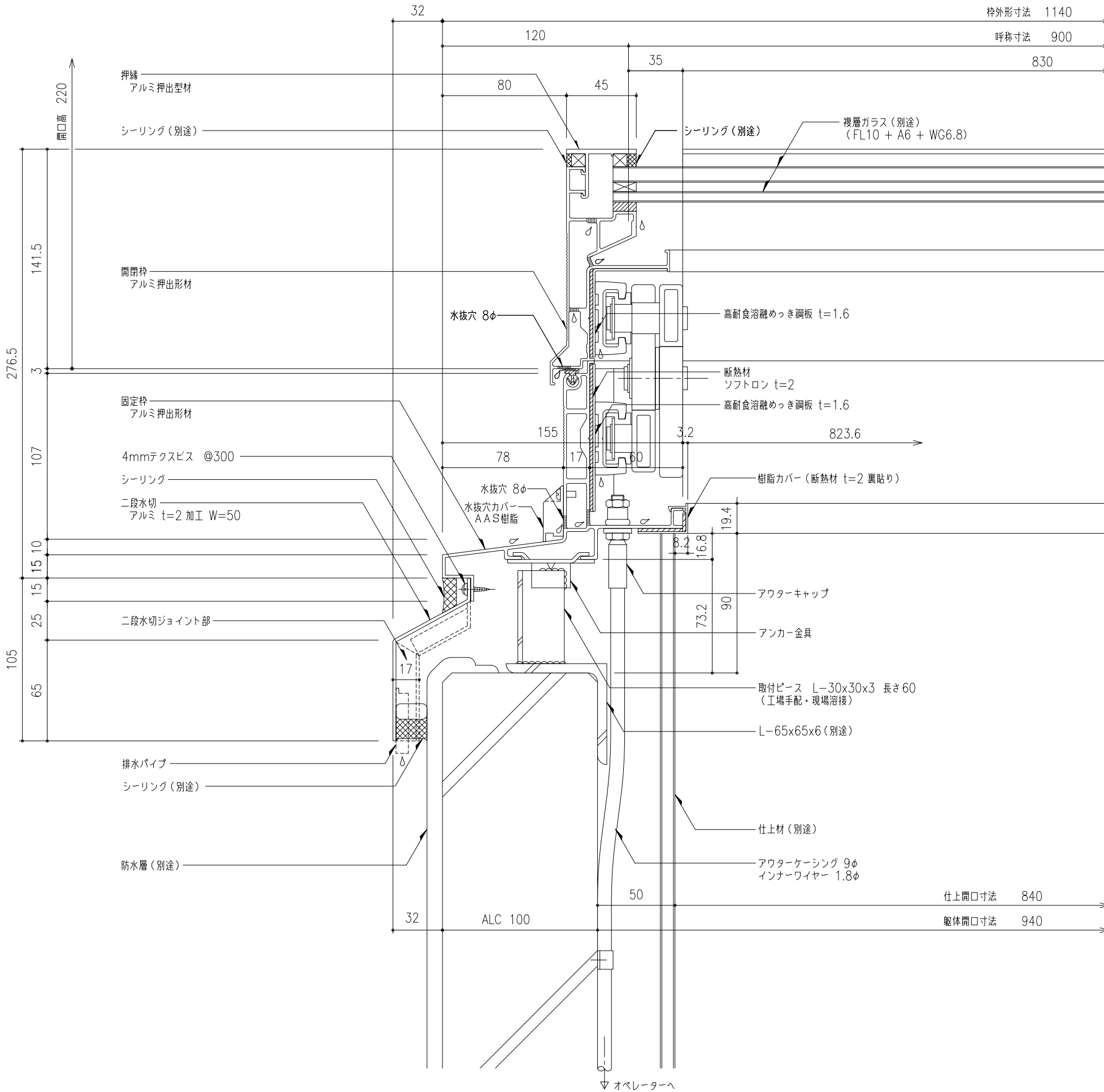




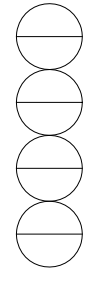
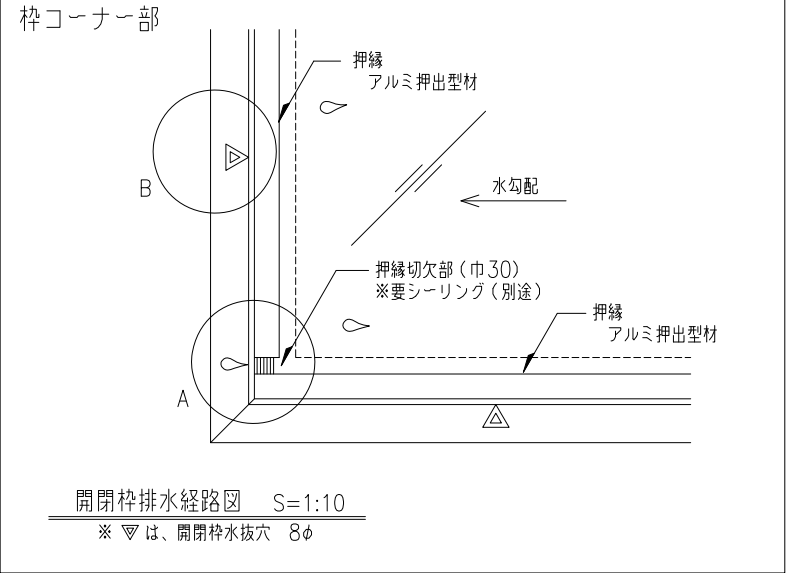
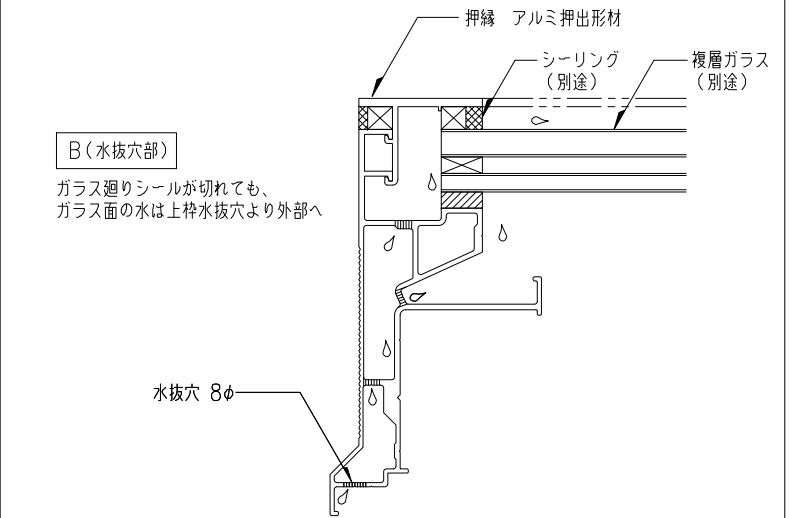
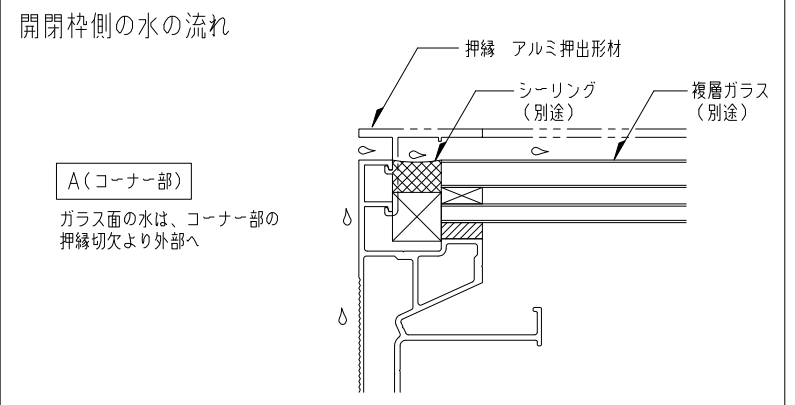
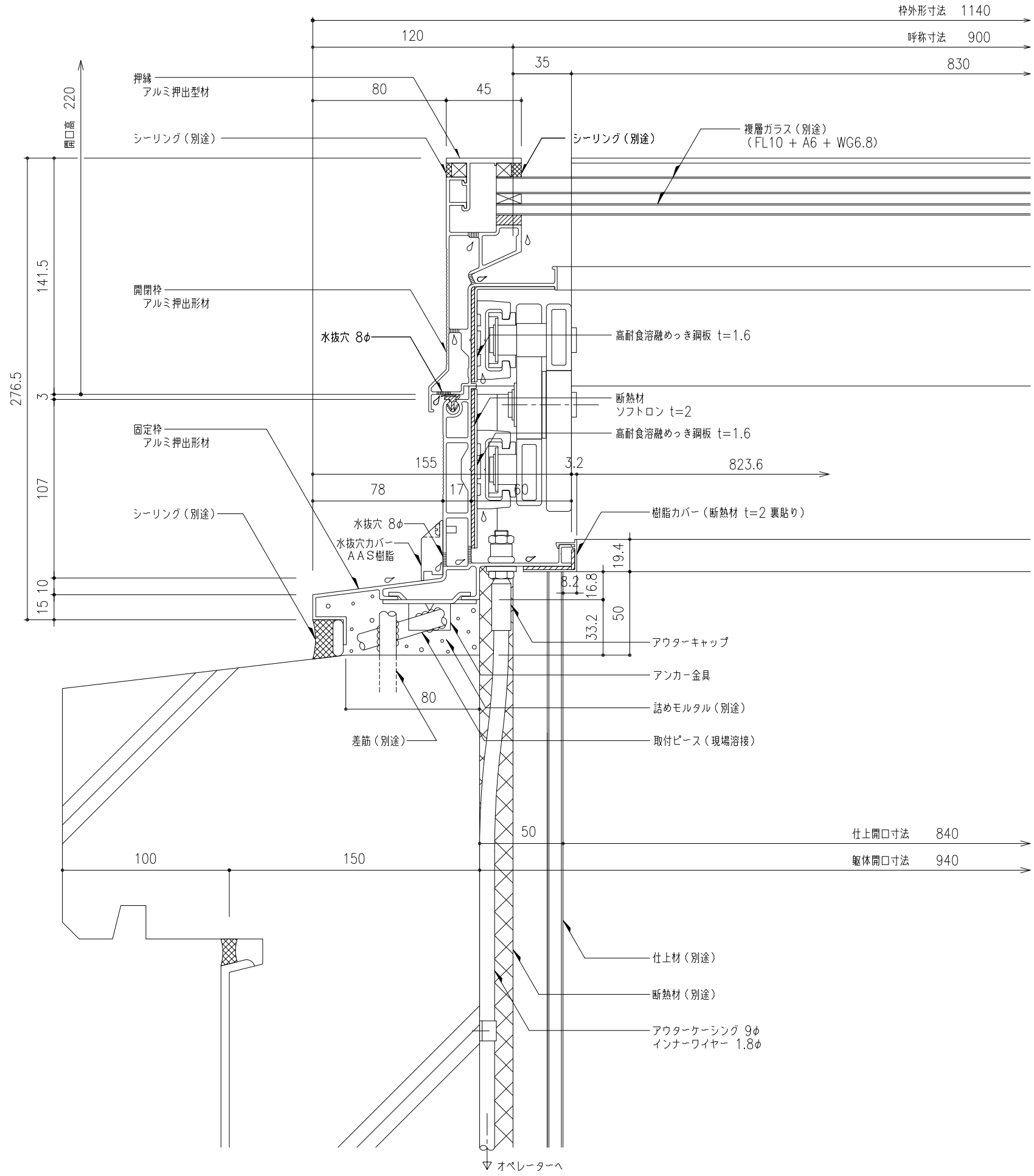


溶接レスアンカー仕様 (受注生産)  
 ・溶接レスアンカー本体 (FP/AS/FPG用)  
 ・溶接レスアンカー下地 (タイプ1)

工事名称	角フラット垂直開閉 ライトスモークハッチパラレル アストラム W方向断面詳細図			AS-90	取付場所・数量	作図 年 月 日	受領 年 月 日	三菱ケミカルインフラテック株式会社
縮尺	1/2	製図	設計	検図	・耐火仕様 ・断熱複層ガラス	訂正・備考 △		



工事名称	角フラット垂直開閉 ライトスモークハッチパラルレル アストラム W方向断面詳細図	AS-90	取付場所・数量	作図 年 月 日	受領 年 月 日	三菱ケミカルインフラテック株式会社
縮尺	1/2	製図	設計	検図	・耐火仕様 ・断熱複層ガラス	図面番号



工事名称	角フラット垂直開閉 ライトスモークハッチパラレル アストラム W方向断面詳細図				AS-90	取付場所・数量	作図	年月日	受領	年月日	三菱ケミカルインフラテック株式会社
縮尺	1/2	製図	設計	検図	・耐火仕様 ・断熱複層ガラス		訂正・備考 △				図面番号
											枚

