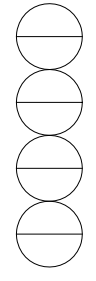
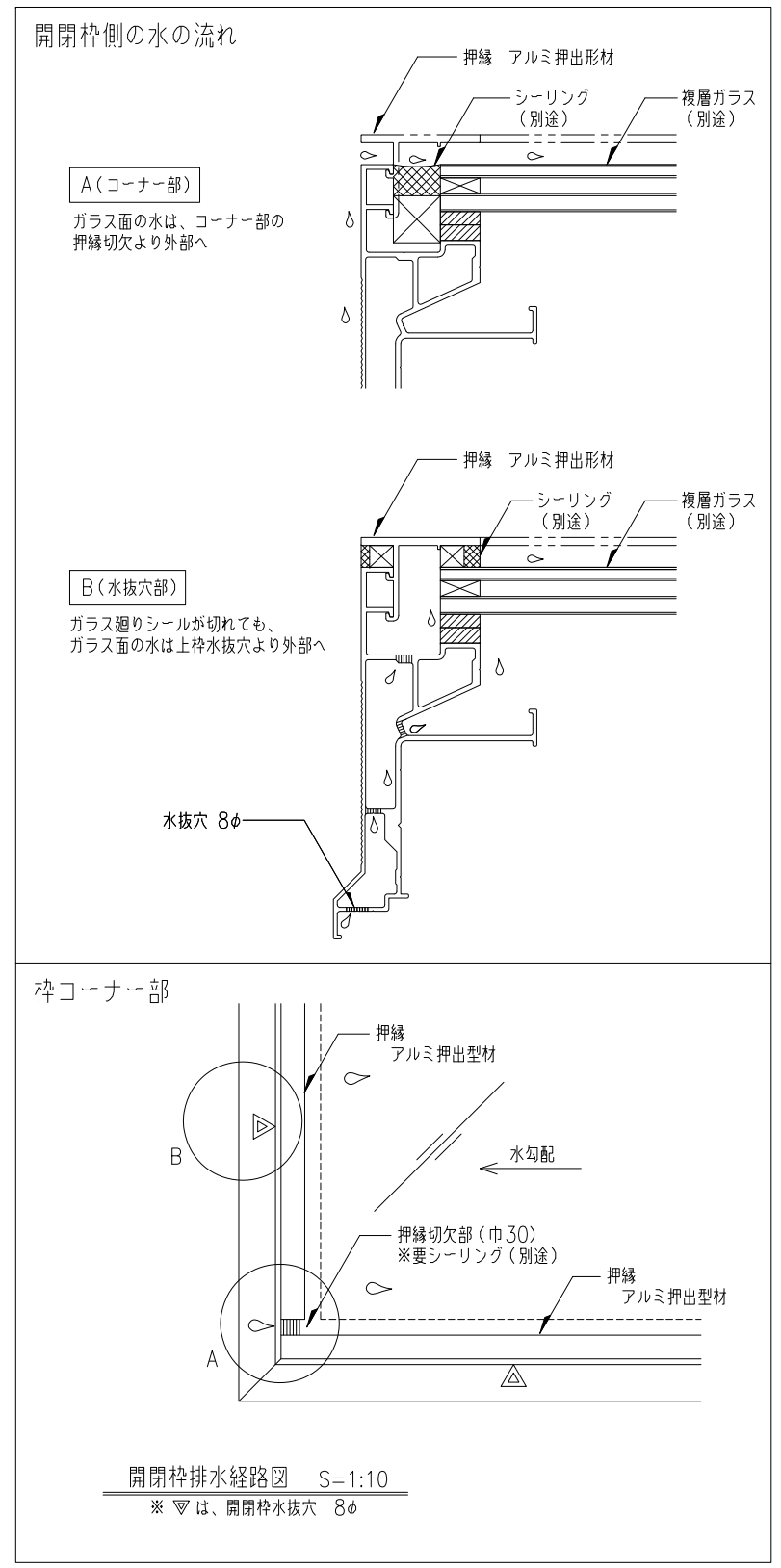
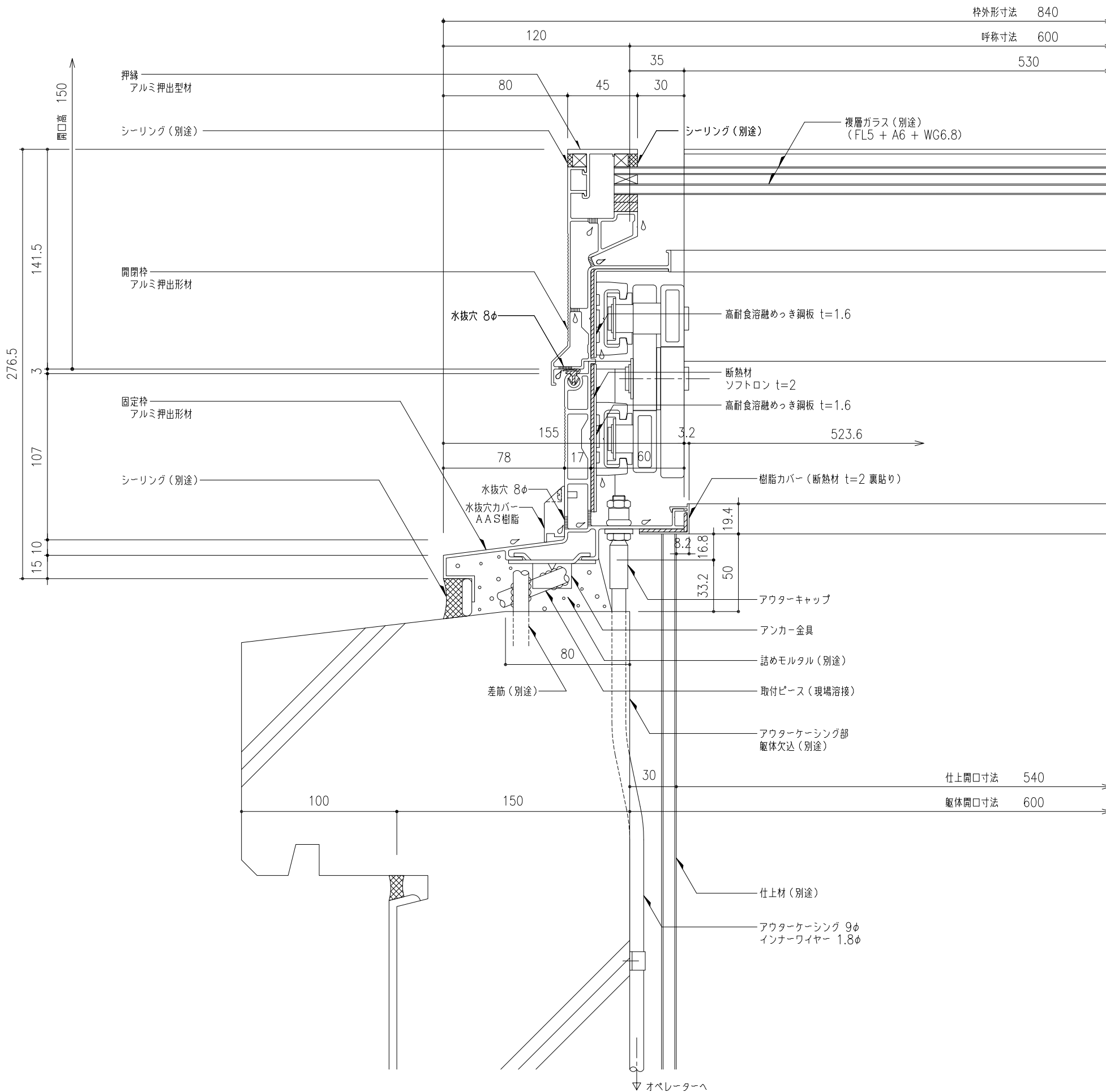


| | | | | | | | | |
|------|---|-------------------|---------|---------|-----|----|-----|-------------------|
| 工事名称 | 図面名 | AS-60 | 取付場所・数量 | 作図 | 年月日 | 受領 | 年月日 | 三菱ケミカルインフラテック株式会社 |
| | 角フラット垂直開閉 ライトスモークハッチパラレル アストラム W方向断面詳細図 | ・耐火仕様 ・断熱複層ガラス | | 訂正・備考 △ | | | | |
| 縮尺 | 1/2 | 製図 | 設計 | 検図 | | | | |



| | | | | | | |
|------|---|-------------------|---------|----------|----------|-------------------|
| 工事名称 | 角フラット垂直開閉 ライトスモークハッチパラレル アストラム W方向断面詳細図 | AS-60 | 取付場所・数量 | 作図 年 月 日 | 受領 年 月 日 | 三菱ケミカルインフラテック株式会社 |
| 図名 | AS-60 | ・耐火仕様 ・断熱複層ガラス | | 訂正・備考 △ | | |
| 縮尺 | 1/2 | 製図 | 設計 | 検図 | | |