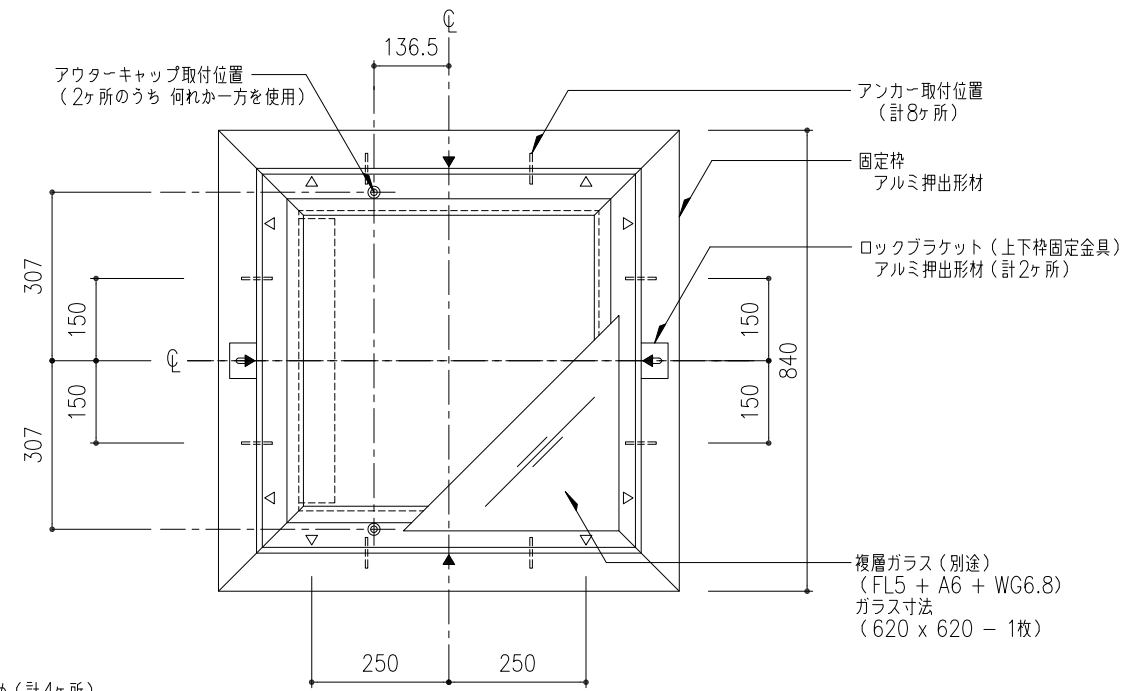
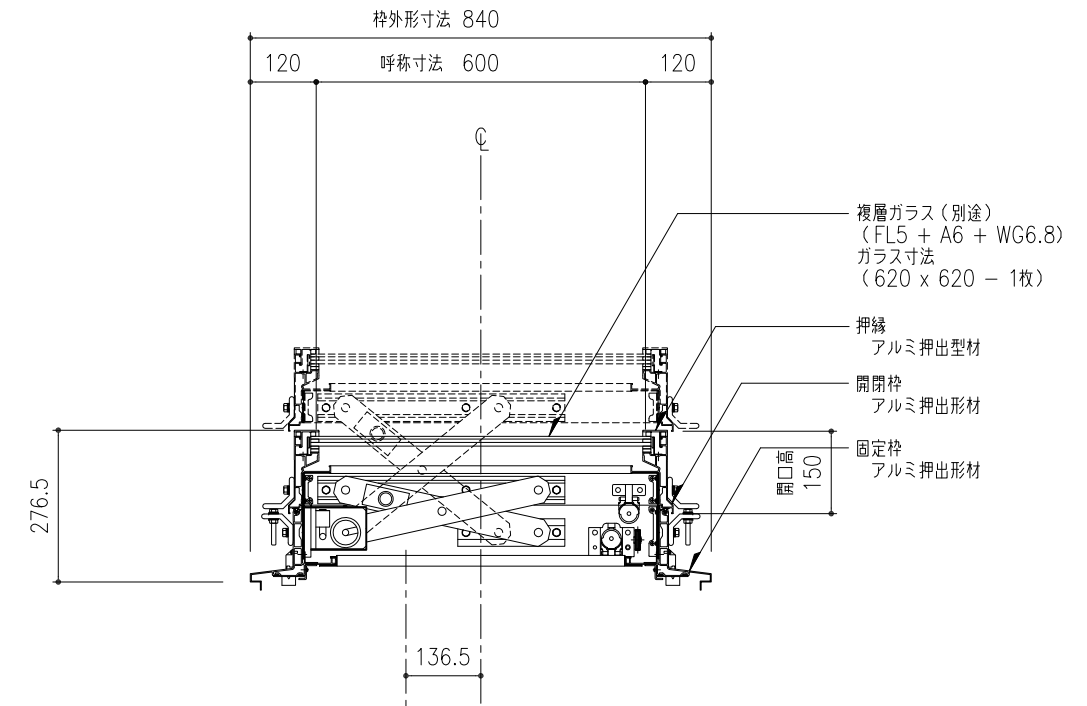


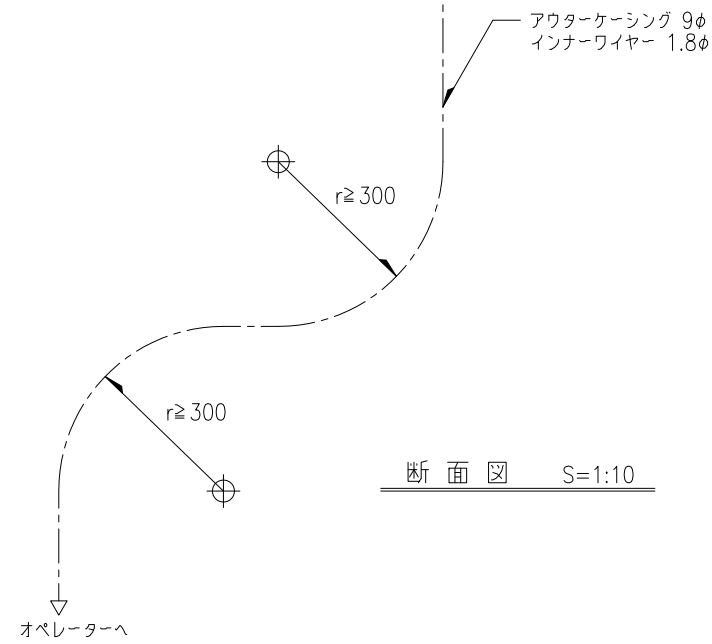
※ ▽ は、開閉枠水抜穴 8φ (計8ヶ所)

平面図 S=1:10



※ ▼ は、固定枠外部水抜穴 8φ (計4ヶ所)
▽ は、固定枠内部水抜穴 10φ (計8ヶ所)

枠伏図 S=1:10



断面図 S=1:10

※ アルミ部材表面処理は、アルマイトシルバーとする。

アウターケーシングは、壁、天井地等にごまめに緊結する。
アウターケーシングの標準長さは10mとする。
アウターケーシングの曲がりは、半径300以上且つ、3箇所以内とする。
オペレーターまで距離が有る時は、薄鋼電線管(19φ;CD管は不可)で配管する。
(別途工事)

規格外仕様	図番	樹脂カバー付き
	0/0	

工事名称	図名	角フラット垂直開閉 ライトスモークハッチパラレル アストラム 平面図・枠伏図・断面図	AS-60	取付場所・数量	作図 訂正・備考 △	年 月 日	受領	年 月 日	三菱ケミカルインフラテック株式会社
	縮尺	1/10							