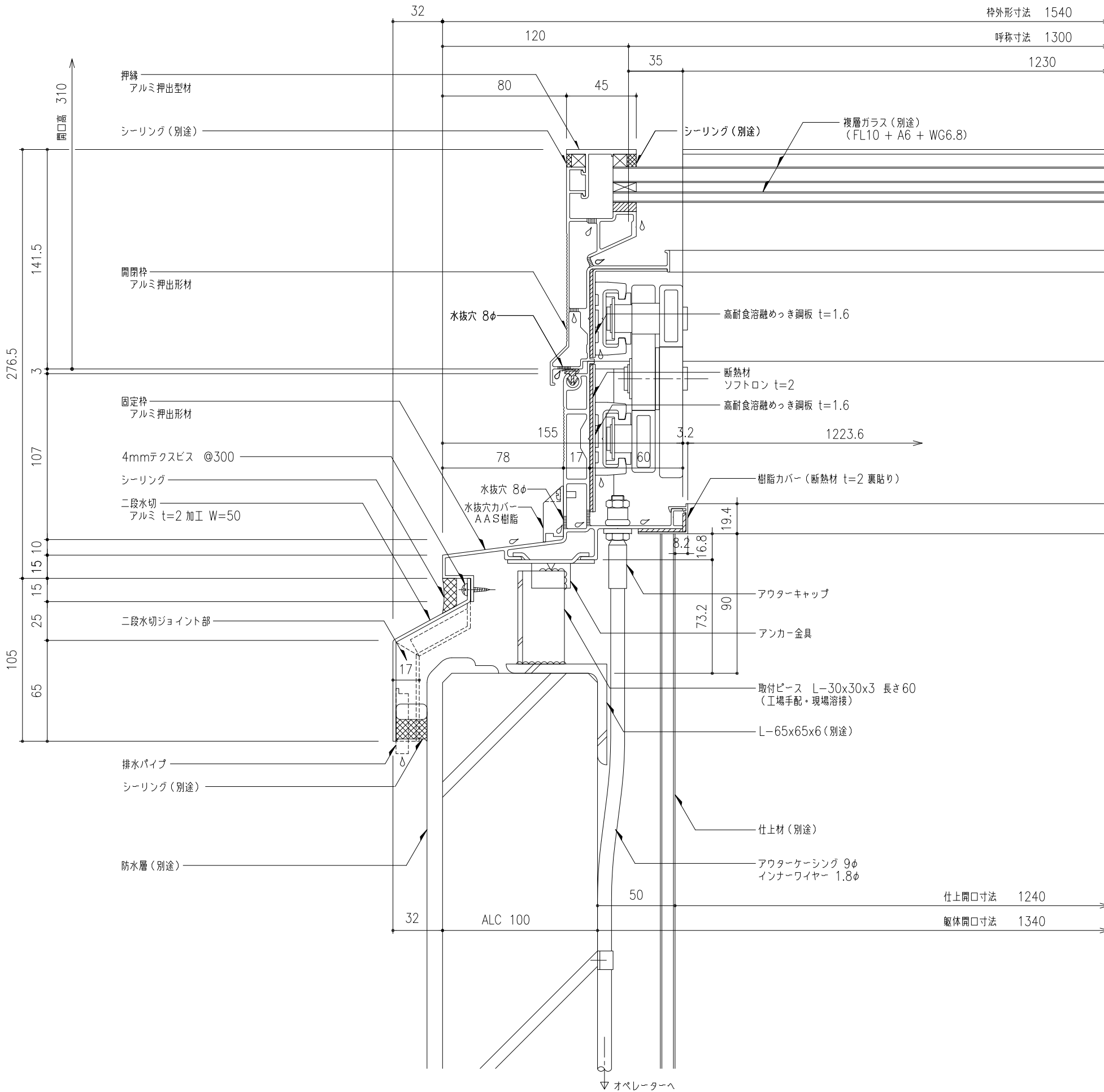
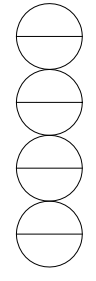
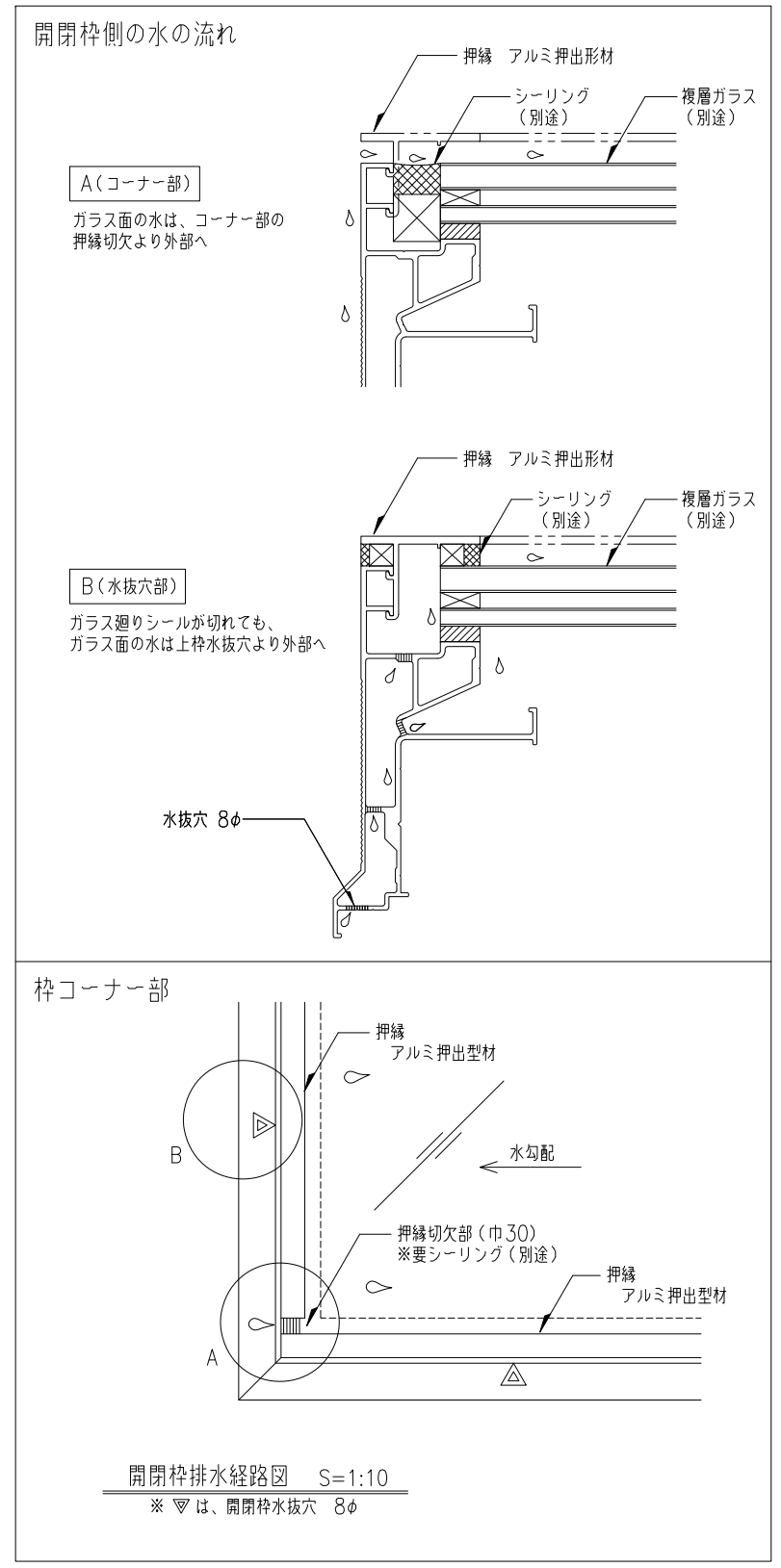


溶接レスアンカー仕様 (受注生産)
 ・溶接レスアンカー本体 (FP/AS/FPG用)
 ・溶接レスアンカー下地 (タイプ1)

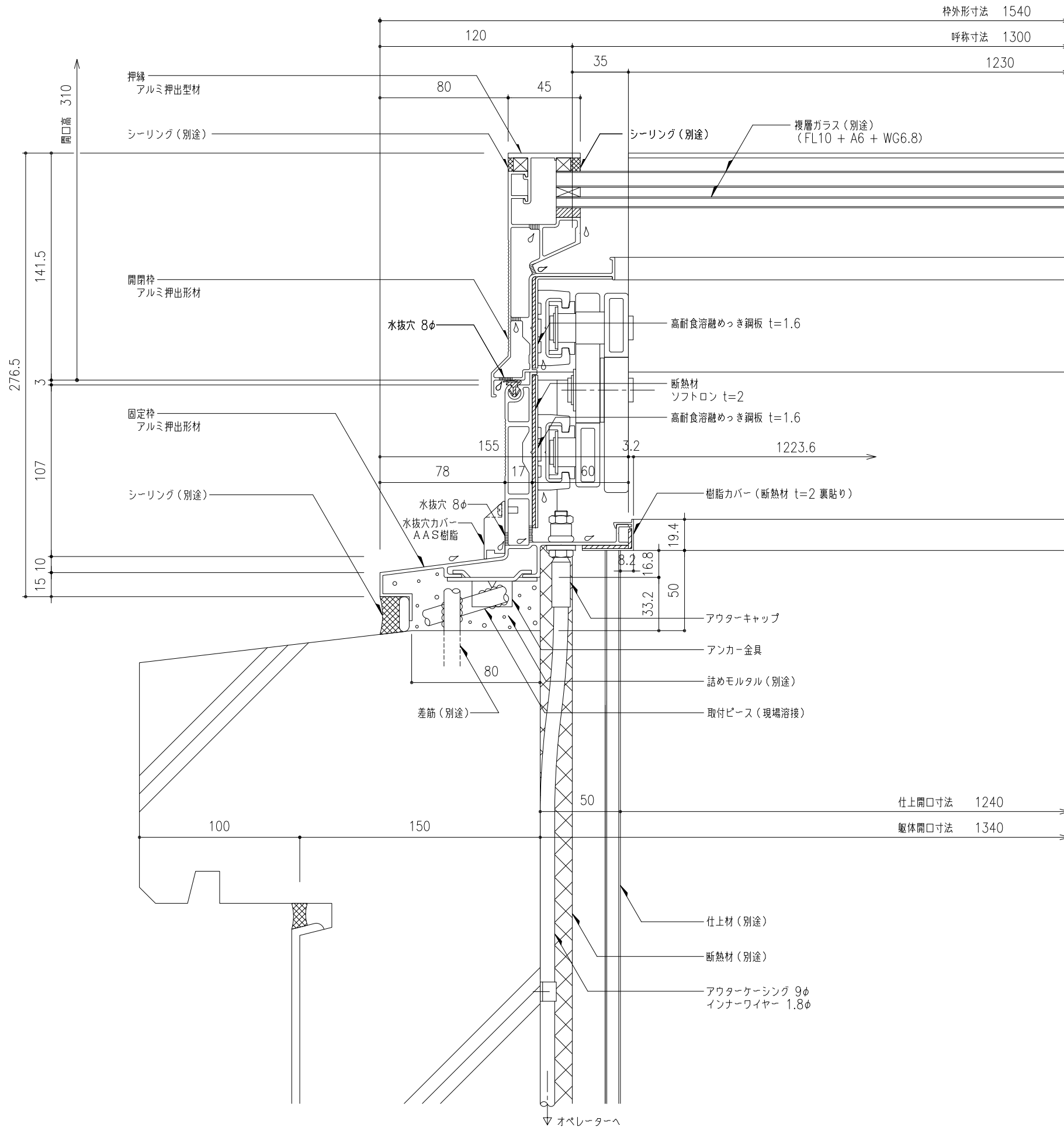
| | | | | | | |
|------|---|----------|---------|----------|----------|-------------------|
| 工事名称 | 角フラット垂直開閉 ライトスモークハッチパラレル アストラム W方向断面詳細図 | AS-130 | 取付場所・数量 | 作図 年 月 日 | 受領 年 月 日 | 三菱ケミカルインフラテック株式会社 |
| 縮尺 | 1/2 | 製図 | 設計 | 検図 | 訂正・備考 △ | 図面番号 |
| | | ・耐火仕様 | | | | 枚 |
| | | ・断熱複層ガラス | | | | |



枠外形寸法 1540
 呼称寸法 1300
 1230
 仕上開口寸法 1240
 躯体開口寸法 1340



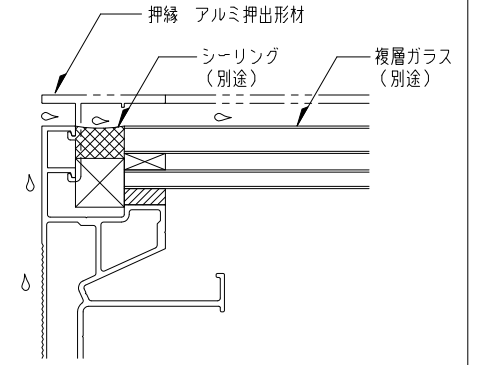
| | | | | | | | | |
|------|---|----------|---------|---------|-----|----|-----|-------------------|
| 工事名称 | 図名 | AS-130 | 取付場所・数量 | 作図 | 年月日 | 受領 | 年月日 | 三菱ケミカルインフラテック株式会社 |
| | 角フラット垂直開閉 ライトスモークハッチパラレル アストラム W方向断面詳細図 | | | 訂正・備考 △ | | | | |
| 縮尺 | 1/2 | 製図 | 設計 | 検図 | | | | |
| | | ・耐火仕様 | | | | | | |
| | | ・断熱複層ガラス | | | | | | |



開閉枠側の水の流れ

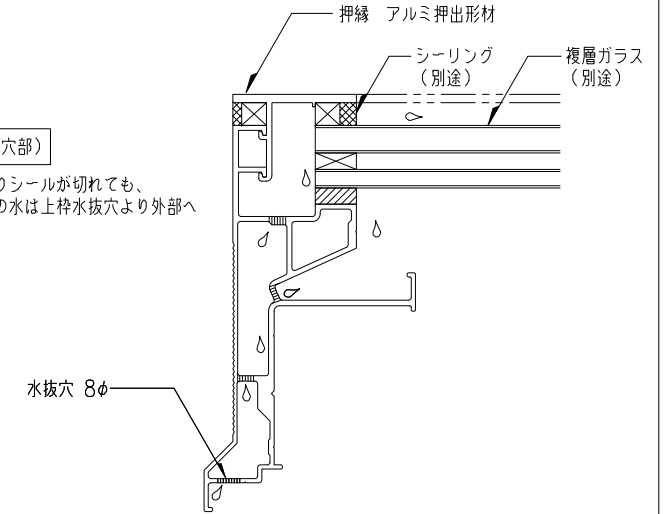
A (コーナー部)

ガラス面の水は、コーナー部の押縁切欠より外部へ

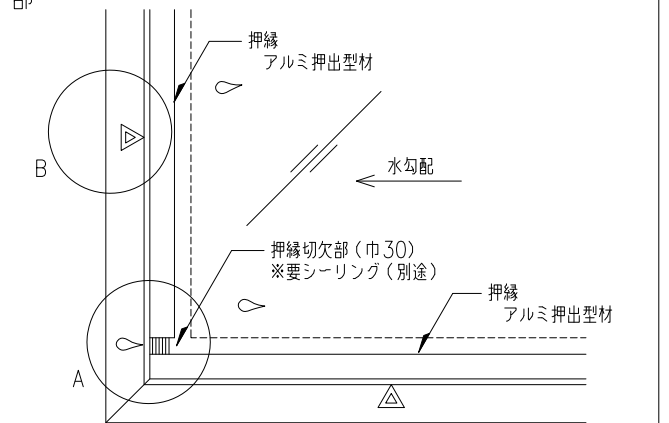


B (水抜穴部)

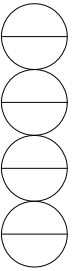
ガラス廻りシールが切れても、ガラス面の水は上枠水抜穴より外部へ



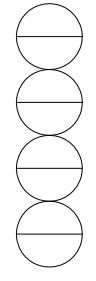
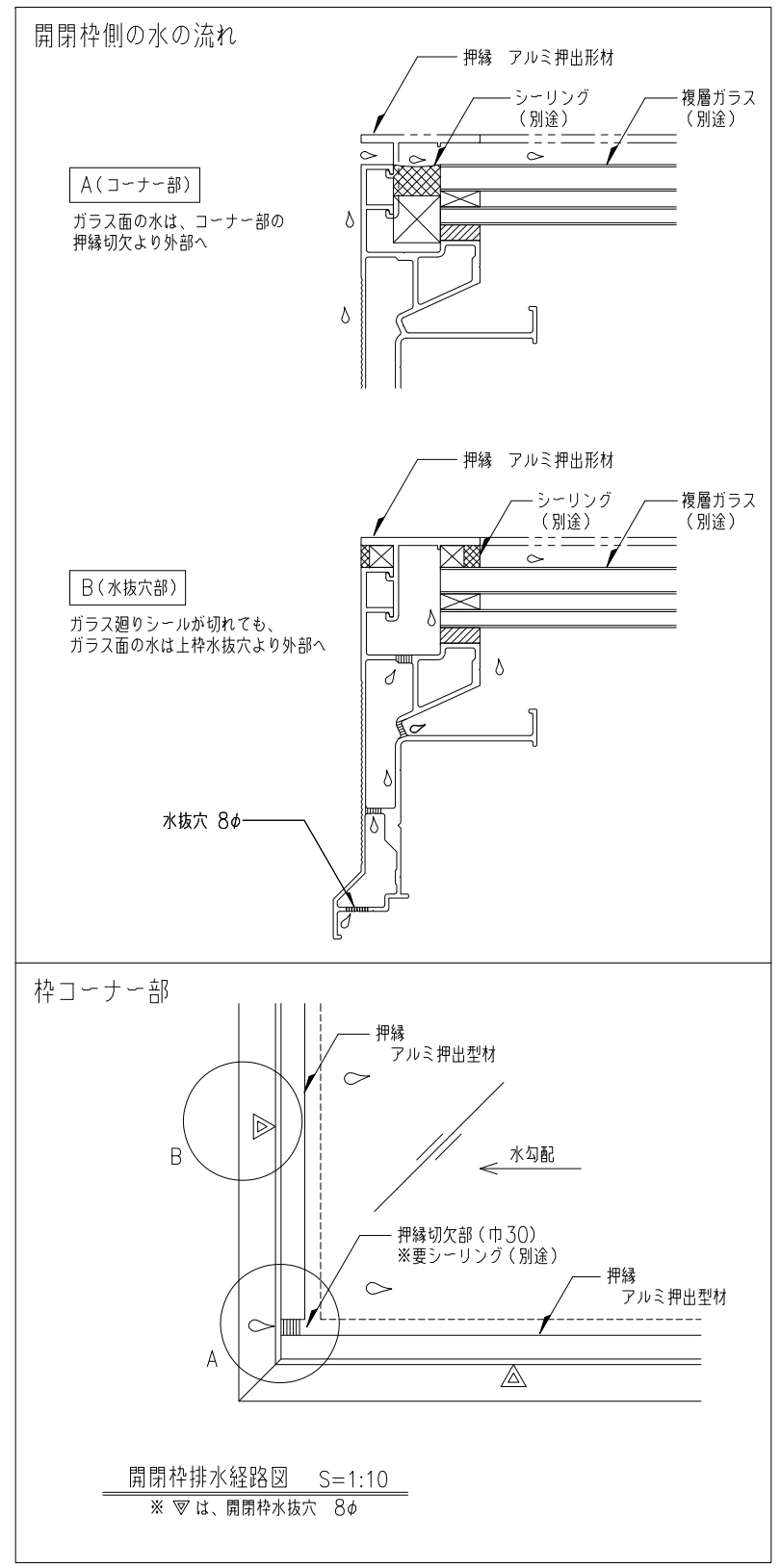
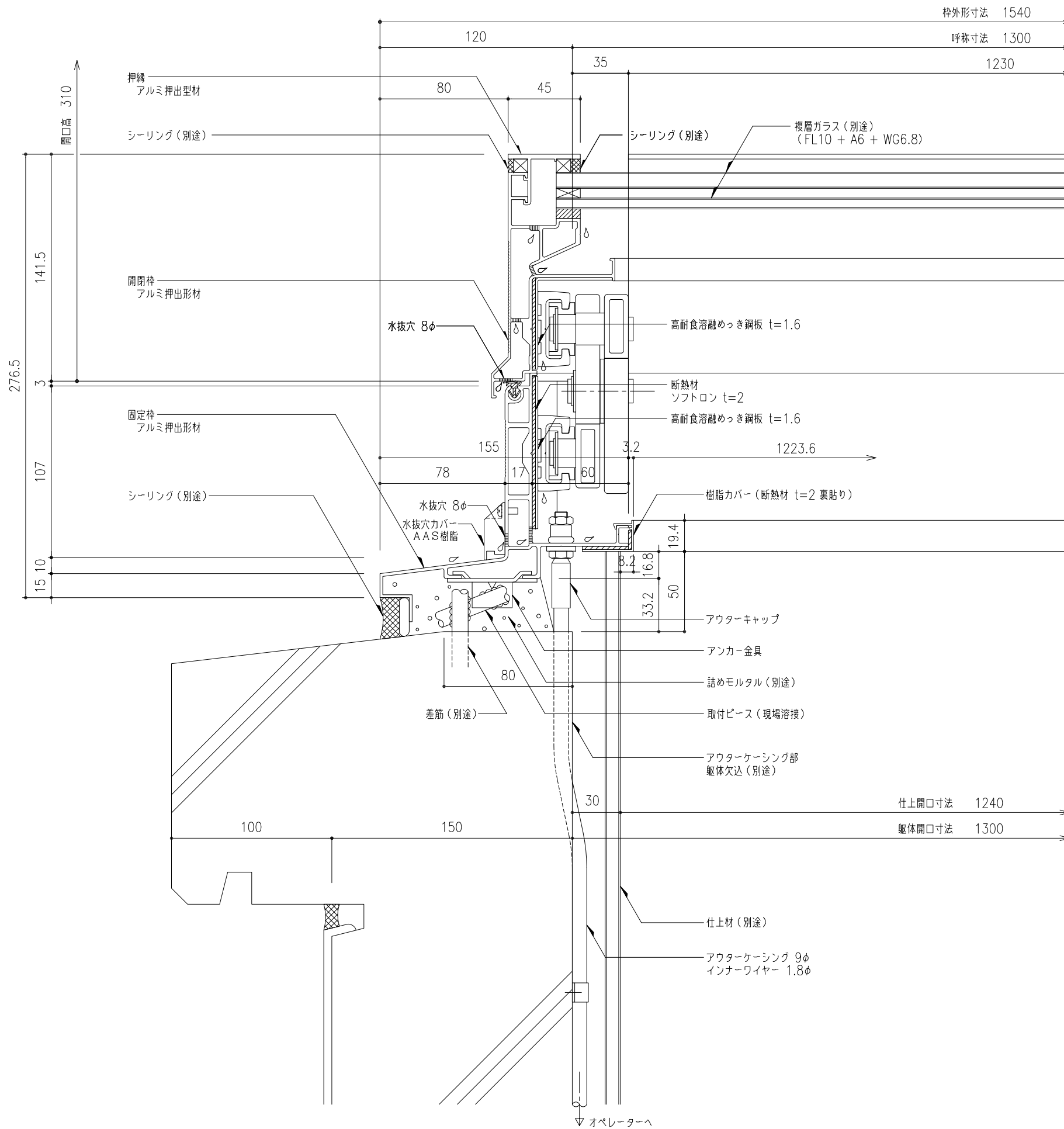
枠コーナー部



開閉枠排水経路図 S=1:10
※ ▽ は、開閉枠水抜穴 8φ



| | | | | | | | | |
|------|--|-------------------|---------|---------|-----|----|-----|-------------------|
| 工事名称 | 図面名 | AS-130 | 取付場所・数量 | 作図 | 年月日 | 受領 | 年月日 | 三菱ケミカルインフラテック株式会社 |
| | 角フラット垂直開閉 ライトスモークハッチパラレル アストラム W方向断面詳細図 | ・耐火仕様 ・断熱複層ガラス | | 訂正・備考 △ | | | | |
| 縮尺 | 1/2 | 製図 | 設計 | 検図 | | | | |



| | | | | | | |
|------|---|-------------------|---------|----------|----------|-------------------|
| 工事名称 | 角フラット垂直開閉 ライトスモークハッチパラレル アストラム W方向断面詳細図 | AS-130 | 取付場所・数量 | 作図 年 月 日 | 受領 年 月 日 | 三菱ケミカルインフラテック株式会社 |
| 図面名 | AS-130 | ・耐火仕様 ・断熱複層ガラス | | 訂正・備考 △ | | |
| 縮尺 | 1/2 | 製図 | 設計 | 検図 | | |