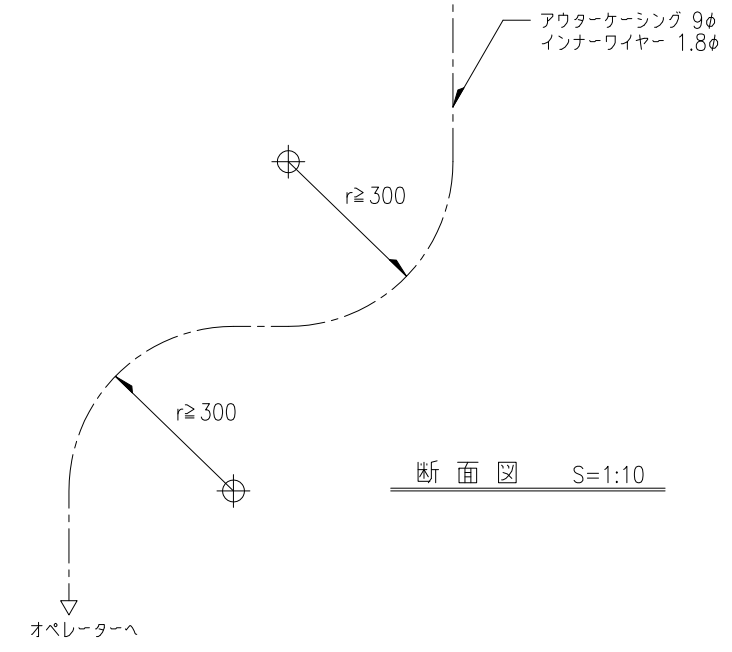
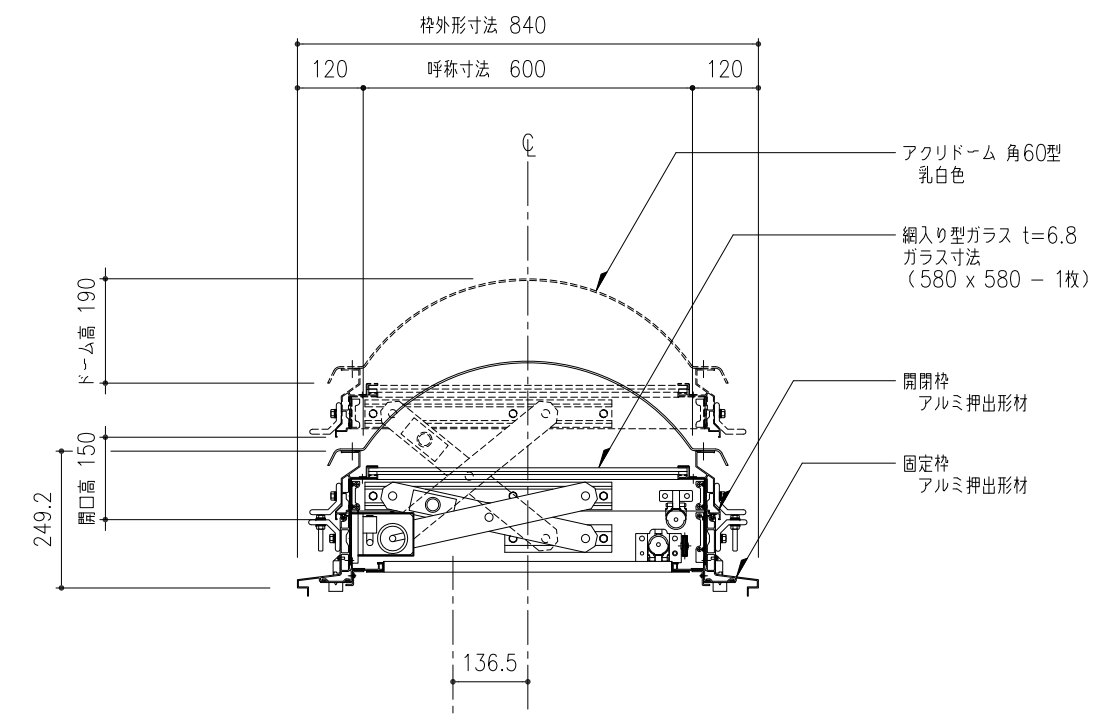
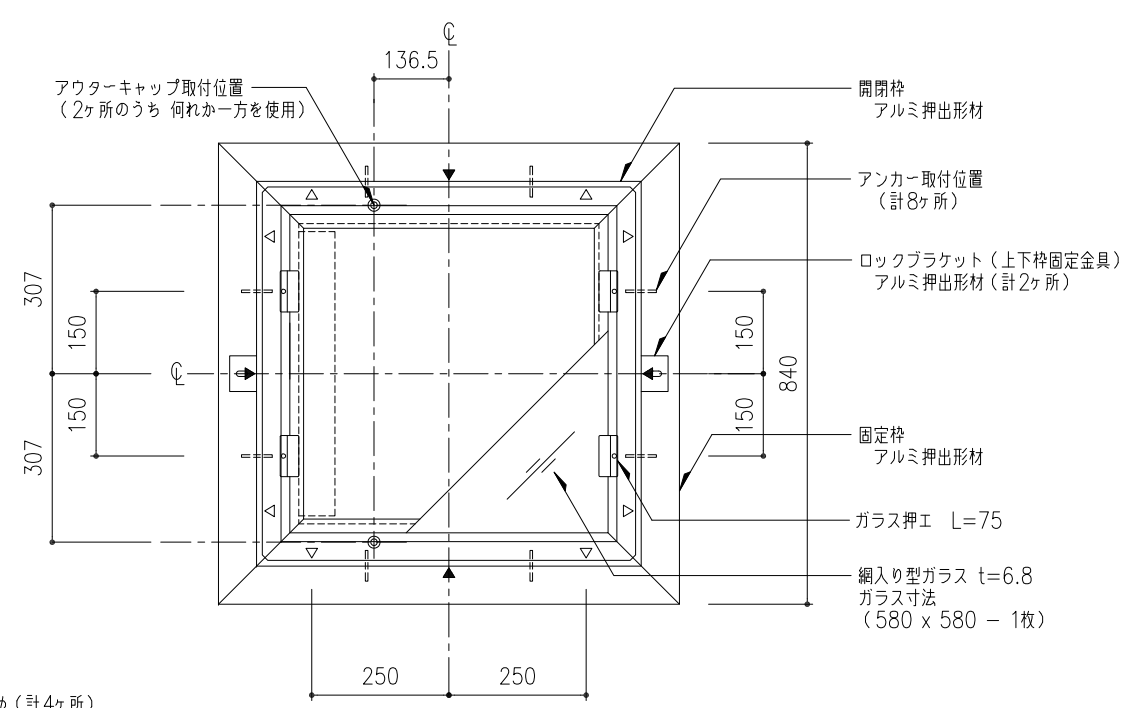


※ ▽ は、開閉枠水抜穴 8φ (計8ヶ所)

ドーム伏図 S=1:10



断面図 S=1:10



※ ▼ は、固定枠外部水抜穴 8φ (計4ヶ所)
 ▽ は、固定枠内部水抜穴 10φ (計8ヶ所)

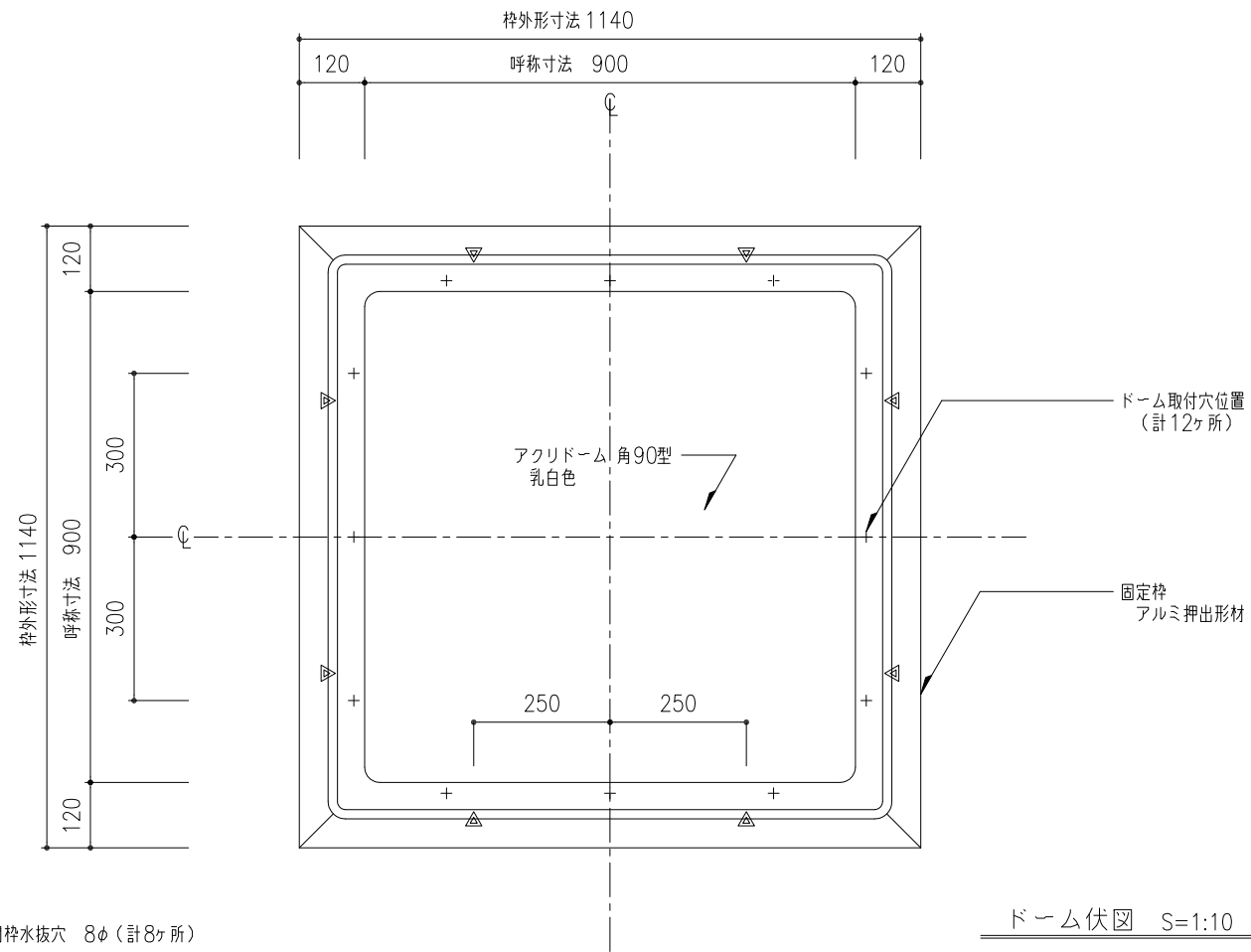
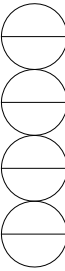
枠伏図 S=1:10

※ アルミ部材表面処理は、アルマイトシルバーとする。

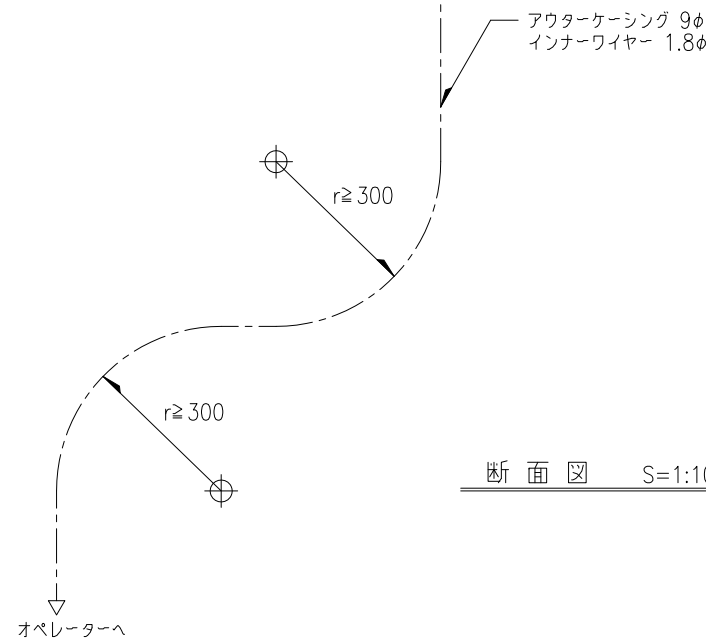
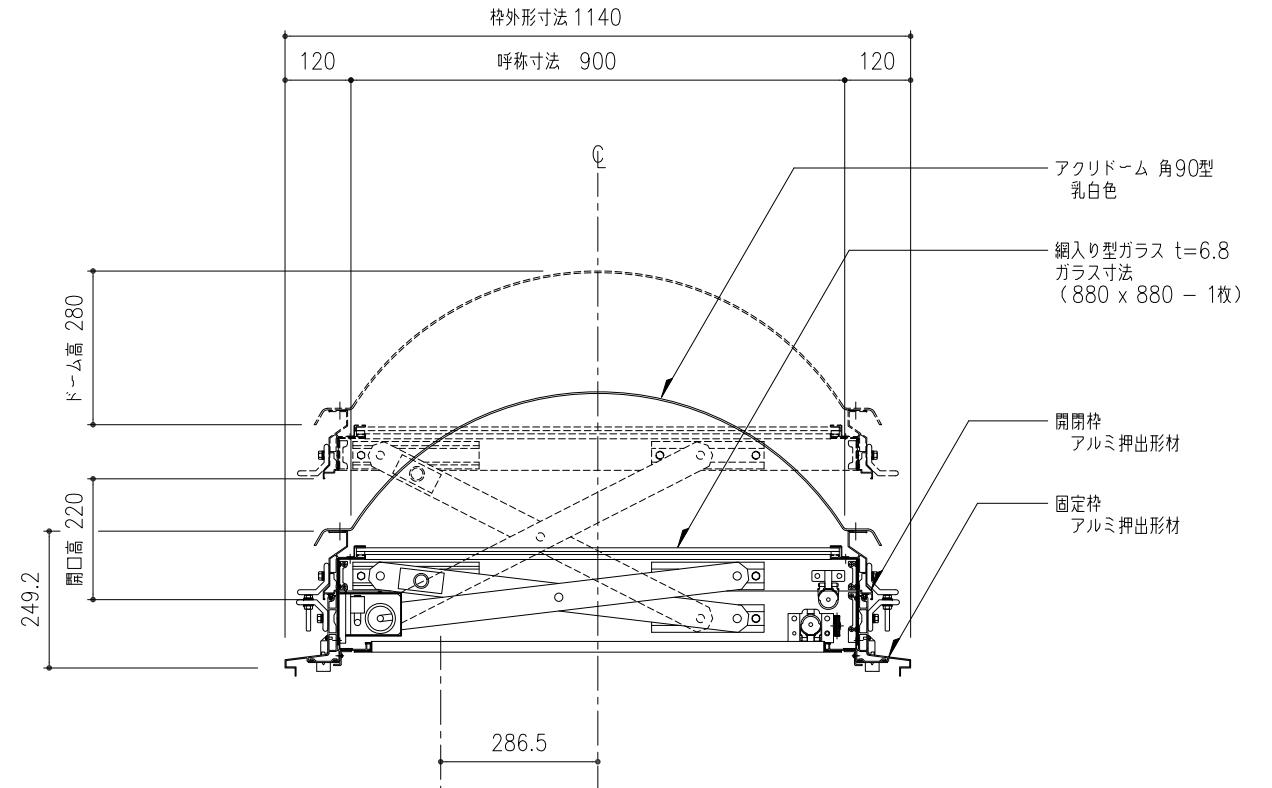
アウターケーシングは、壁、天井地等にごまめに緊結する。
 アウターケーシングの標準長さは10mとする。
 アウターケーシングの曲がりは、半径300r以上且つ、3箇所以内とする。
 オペレーターまで距離が有る時は、薄鋼電線管 (19φ; CD管は不可) で配管する。
 (別途工事)

規格外仕様	図番 0/0	樹脂カバー付き
-------	-----------	---------

工事名称	図面名 垂直開閉 ライトスモークハッチパラレル ドーム伏図・枠伏図・断面図	FP-60	取付場所・数量	作図 年月日	受領 年月日	三菱ケミカルインフラテック株式会社
	縮尺 1/10	製図 設計 検図	・耐火仕様	訂正・備考 △ △ △		図面番号 枚



※ ▽ は、開閉枠水抜穴 8φ (計8ヶ所)

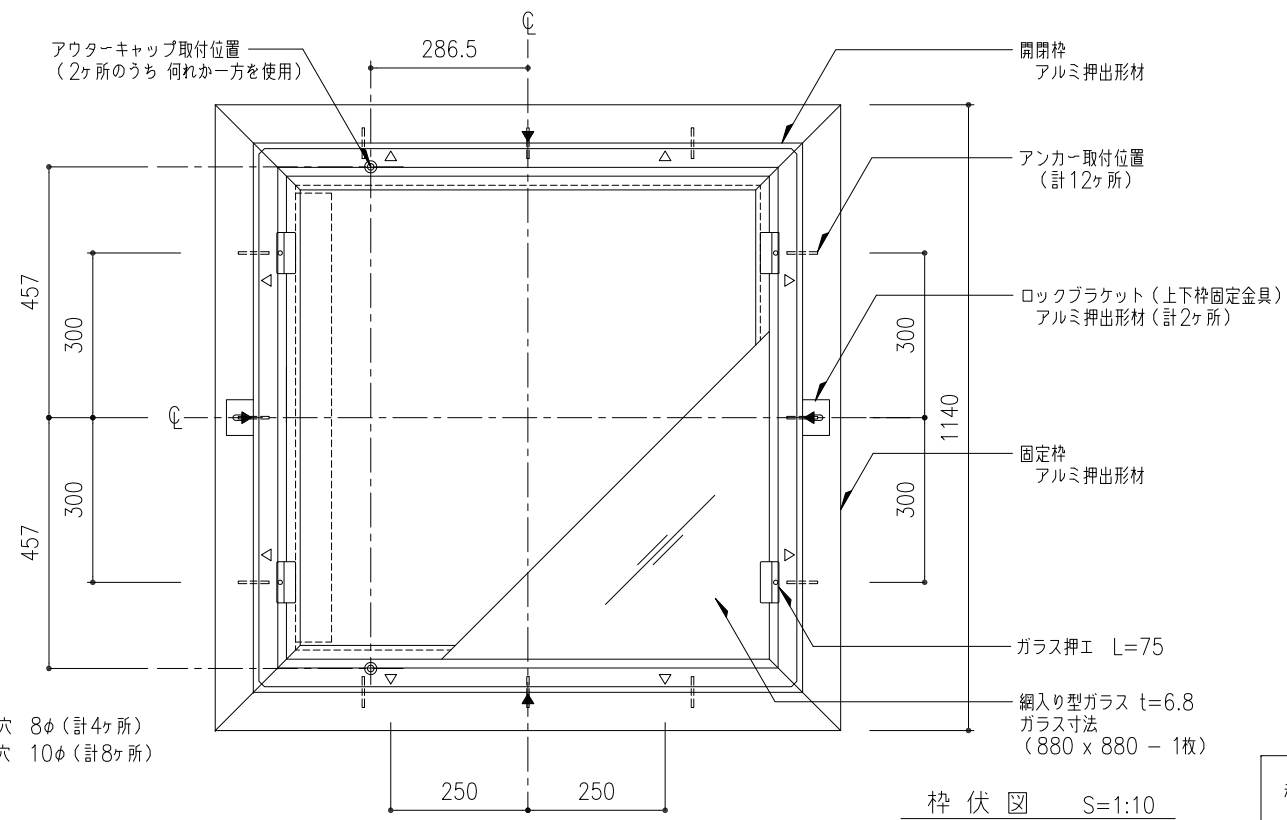


※ アルミ部材表面処理は、アルマイトシルバーとする。

アウターケーシングは、壁、天井下地等にごまめに緊結する。
アウターケーシングの標準長さは10mとする。
アウターケーシングの曲がりは、半径300r以上且つ、3箇所以内とする。

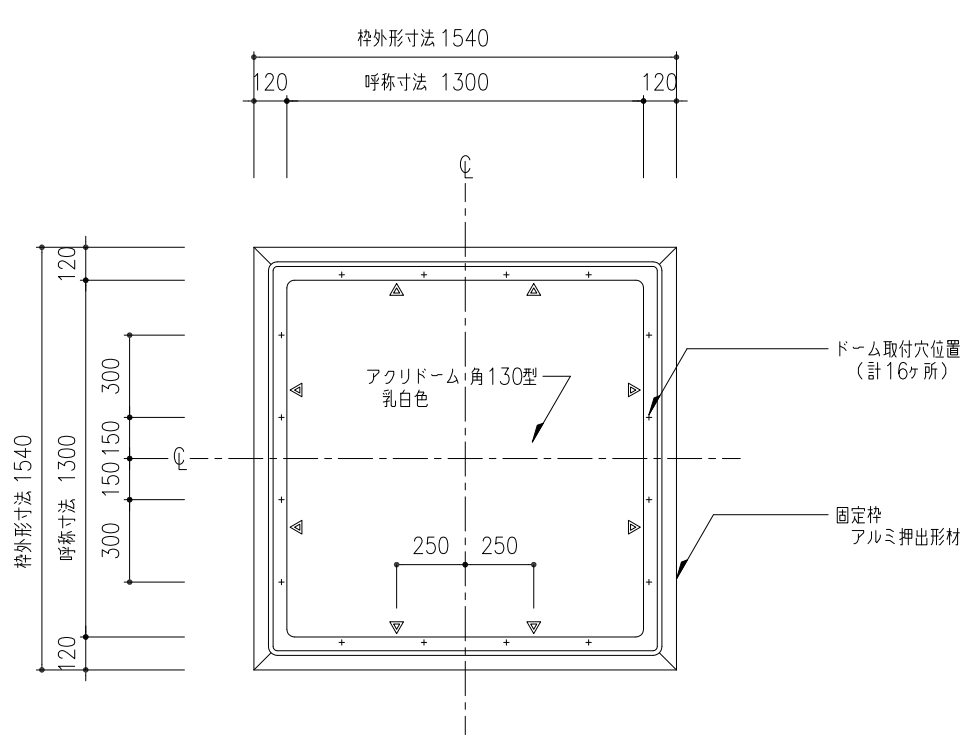
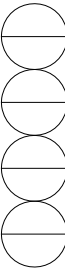
オペレーターまで距離が有る時は、薄鋼電線管 (19φ;CD管は不可) で配管する。
(別途工事)

規格外仕様	図番 0/0	樹脂カバー付き
-------	-----------	---------



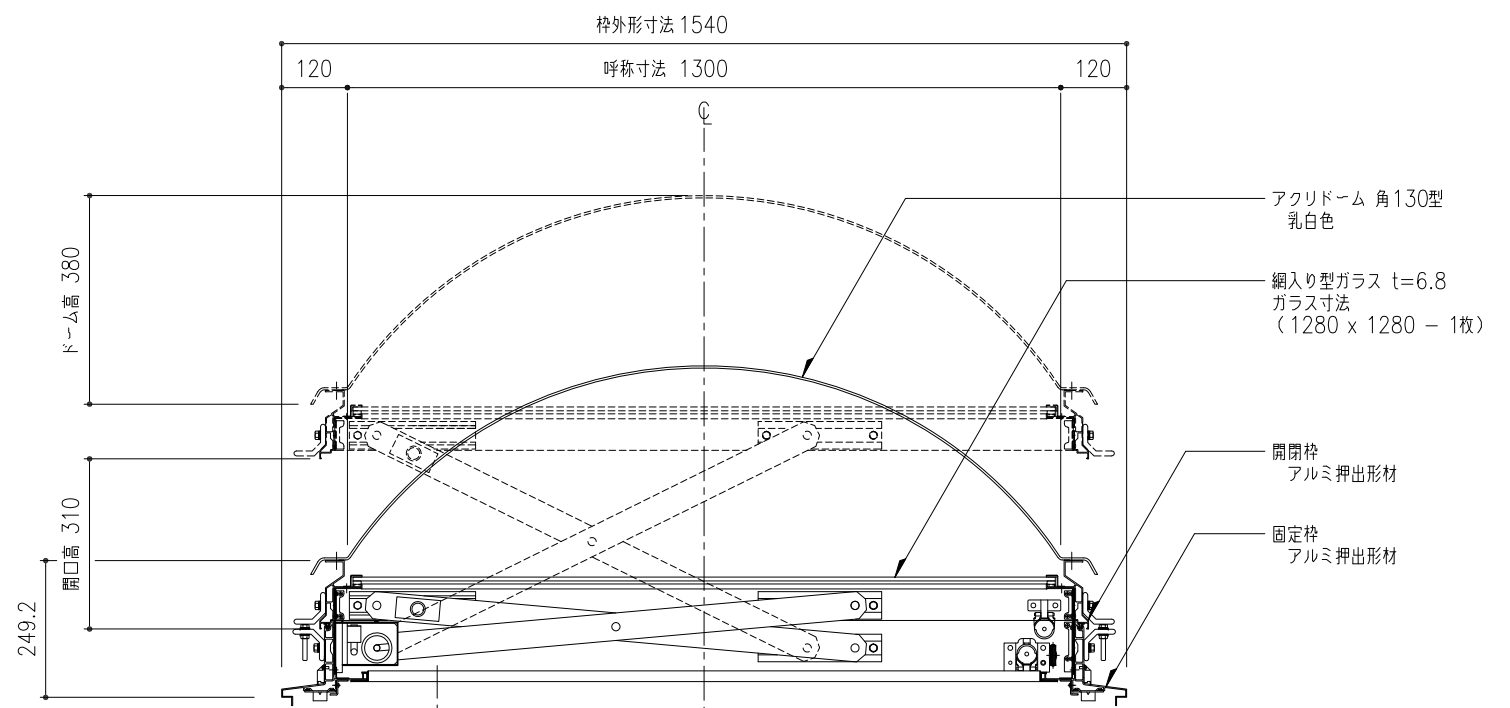
※ ▼ は、固定枠外部水抜穴 8φ (計4ヶ所)
▽ は、固定枠内部水抜穴 10φ (計8ヶ所)

工事名称	図面名	図番	取付場所・数量	作図	年 月 日	受領	年 月 日	三菱ケミカルインフラテック株式会社
	垂直開閉 ライトスモークハッチ平行ドーム伏図・枠伏図・断面図	FP-90		訂正・備考				
	縮尺 1/10	製図	・耐火仕様	△				
		設計		△				
		検図		△				

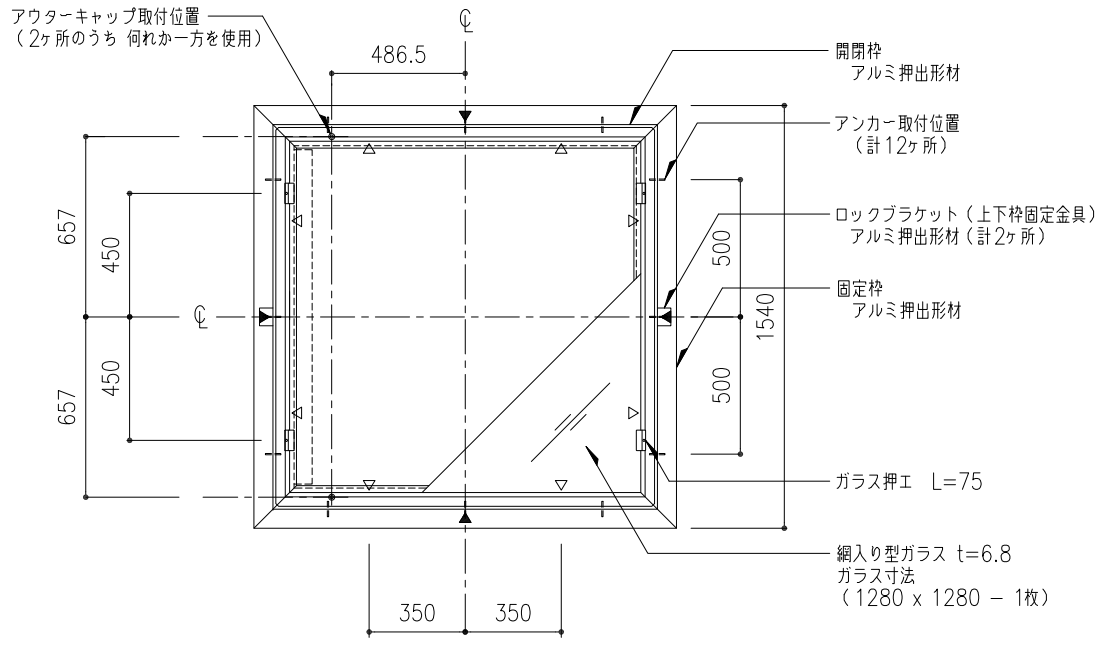


ドーム伏図 S=1:20

※ ▽ は、開閉枠水抜穴 8φ (計8ヶ所)

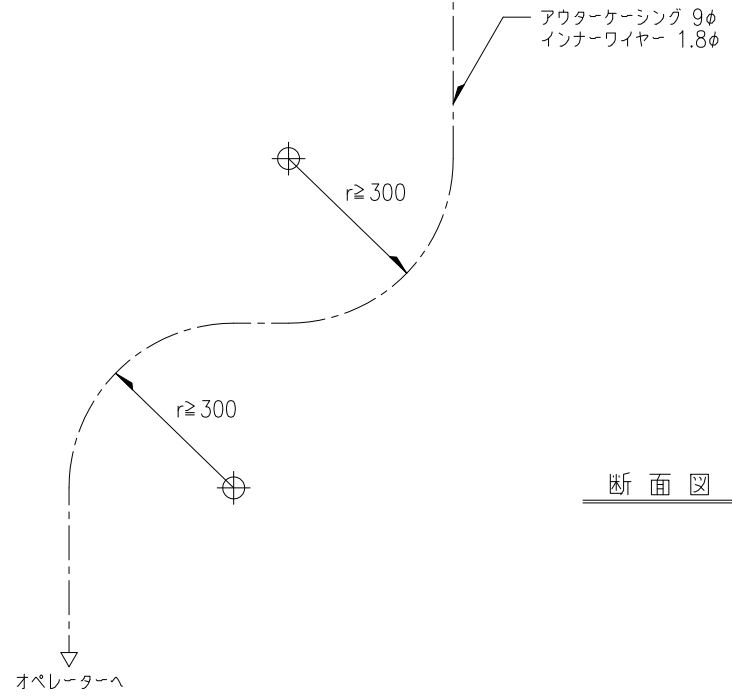


断面図 S=1:10



枠伏図 S=1:20

※ ▼ は、固定枠外部水抜穴 8φ (計4ヶ所)
 ▽ は、固定枠内部水抜穴 10φ (計8ヶ所)

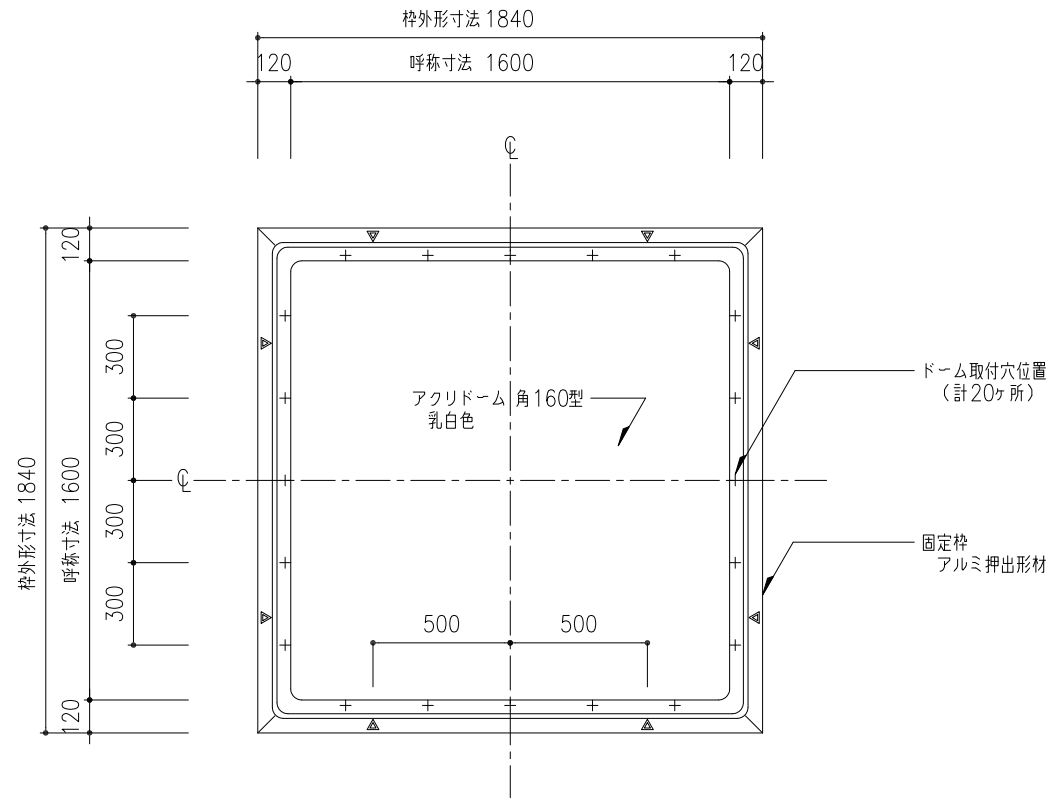
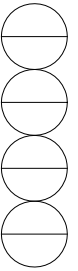


※ アルミ部材表面処理は、アルマイトシルバーとする。

アウターケーシングは、壁、天井下地等にごまめに緊結する。
 アウターケーシングの標準長さは10mとする。
 アウターケーシングの曲がりは、半径300以上且つ、3箇所以内とする。
 オペレーターまで距離が有る時は、薄鋼電線管(19φ;CD管は不可)で配管する。
 (別途工事)

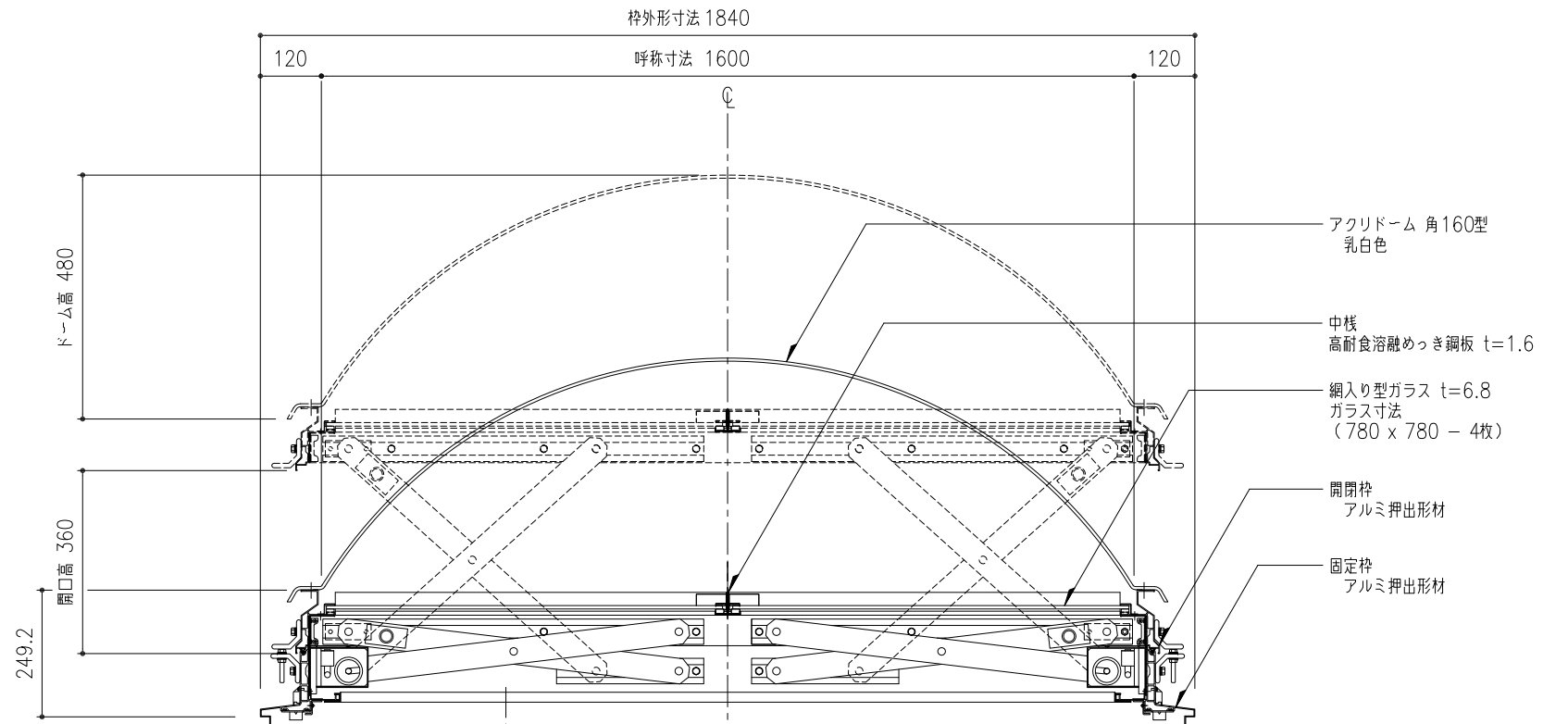
規格外仕様	図番 0/0	樹脂カバー付き
-------	-----------	---------

工事名称	図面名	FP-130	取付場所・数量	作図 年 月 日	受領 年 月 日	三菱ケミカルインフラテック株式会社
	縮尺 1/20 1/10	・耐火仕様		訂正・備考 △ △ △		

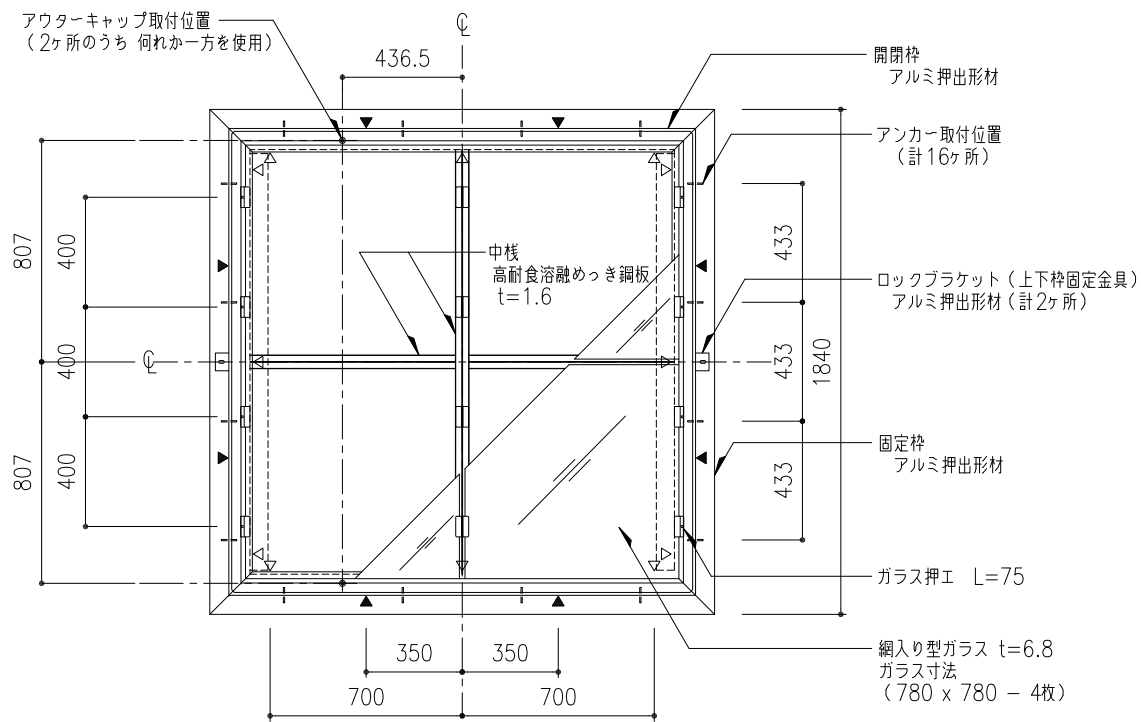


※ ▽ は、開閉枠水抜穴 8φ (計8ヶ所)

ドーム伏図 S=1:20

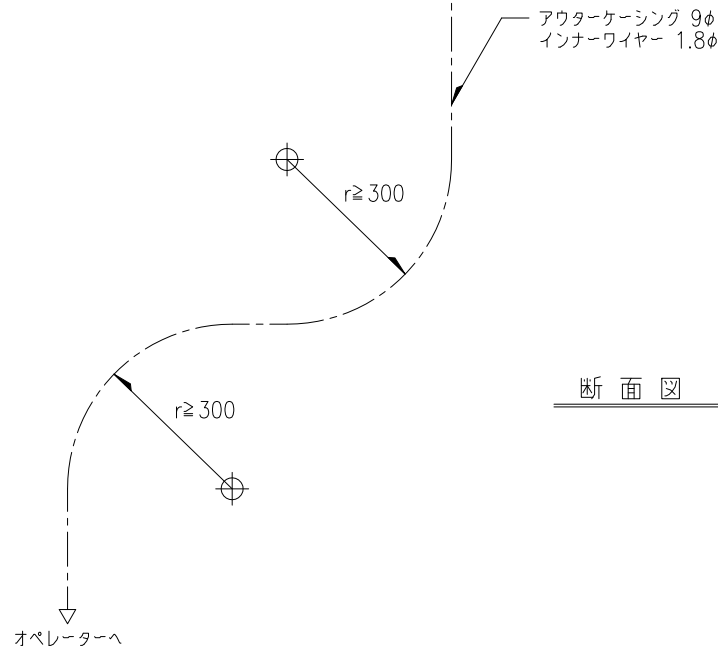


断面図 S=1:10



※ ▼ は、固定枠外部水抜穴 8φ (計8ヶ所)
▽ は、固定枠内部水抜穴 10φ (計12ヶ所)

枠伏図 S=1:20



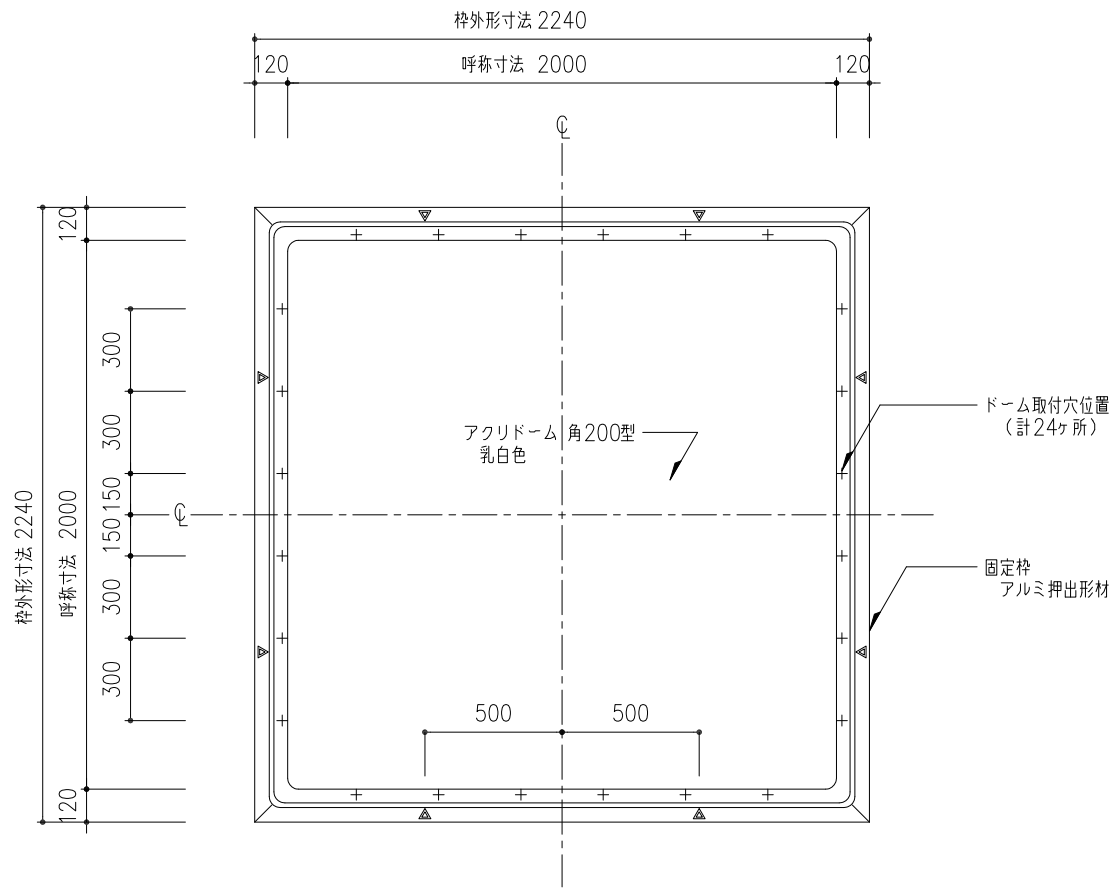
※ アルミ部材表面処理は、アルマイトシルバーとする。

アウターケーシングは、壁、天井地等にごまめに緊結する。
 アウターケーシングの標準長さは10mとする。
 アウターケーシングの曲がりは、半径300r以上且つ、3箇所以内とする。

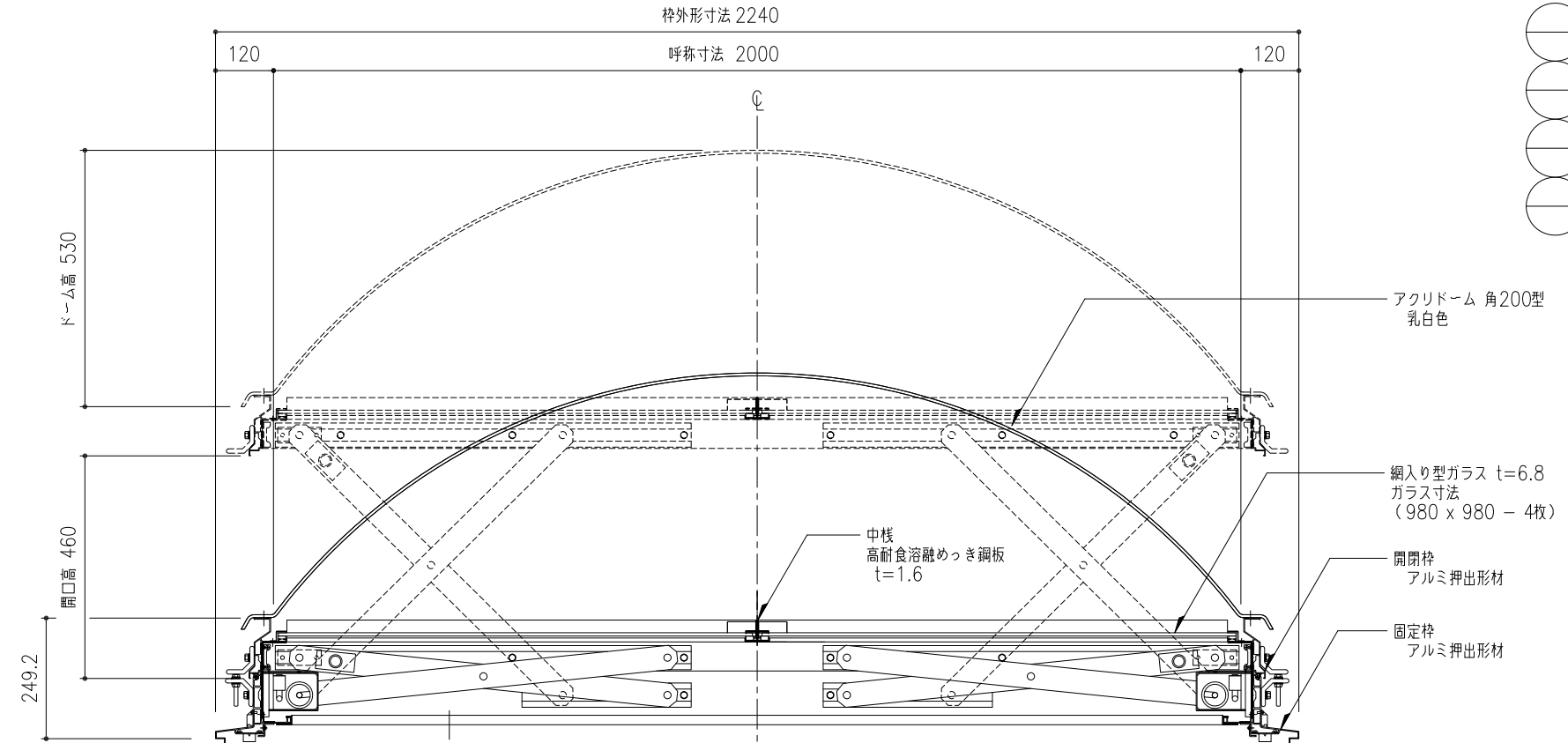
オペレーターまで距離が有る時は、薄鋼電線管(19φ;CD管は不可)で配管する。
 (別途工事)

規格外仕様	図番	・樹脂カバー付き
	0/0	

工事名称	図面名	FP-160	取付場所・数量	作図	年月日	受領	年月日	三菱ケミカルインフラテック株式会社
	垂直開閉 ライトスモークハッチパラレル ドーム伏図・枠伏図・断面図	・耐火仕様		訂正・備考 △				
	縮尺	製図	設計	検図				枚

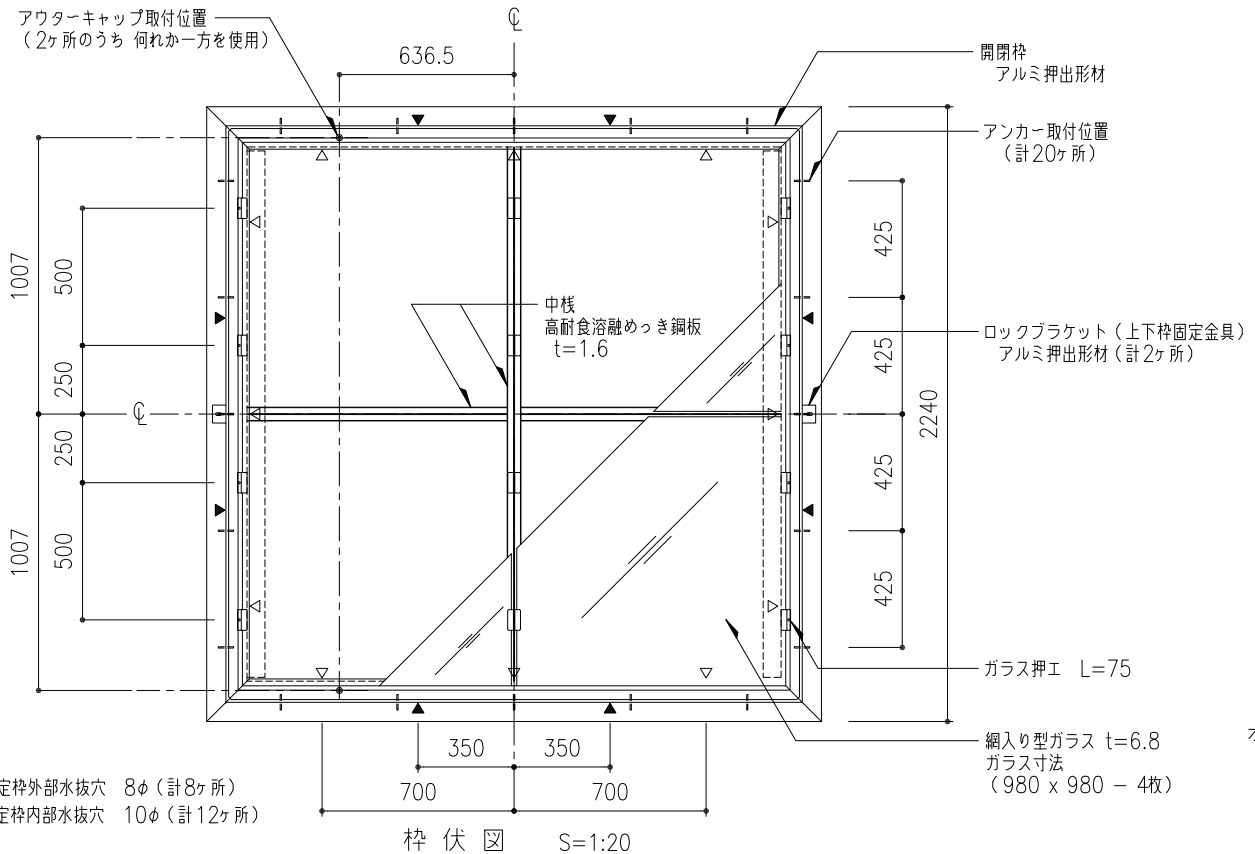


ドーム伏図 S=1:20



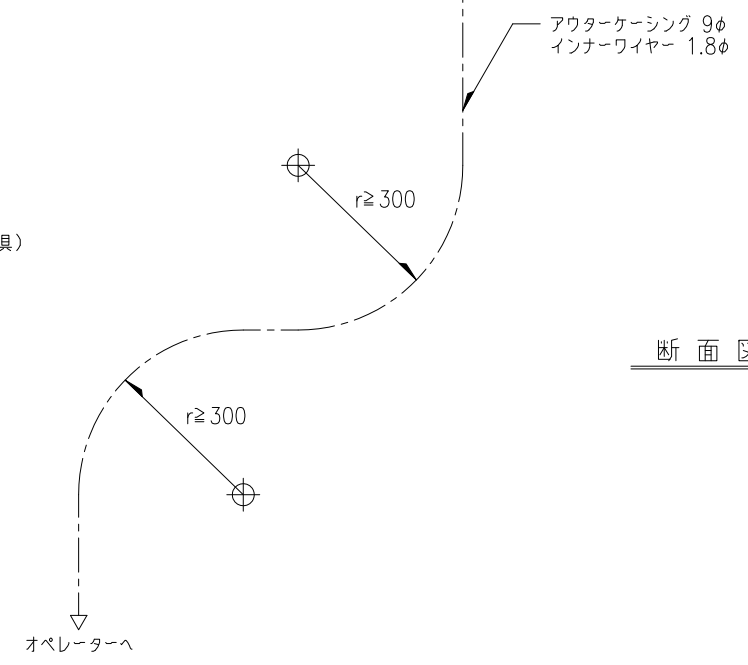
断面図 S=1:10

※ ▽ は、開閉枠水抜穴 8φ (計8ヶ所)



枠伏図 S=1:20

※ ▼ は、固定枠外部水抜穴 8φ (計8ヶ所)
 ▽ は、固定枠内部水抜穴 10φ (計12ヶ所)



※ アルミ部材表面処理は、アルマイトシルバーとする。

アウターケーシングは、壁、天井下地等にこまめに緊結する。
 アウターケーシングの標準長さは10mとする。
 アウターケーシングの曲がりは、半径300r以上且つ、3箇所以内とする。
 オペレーターまで距離が有る時は、薄鋼電線管 (19φ; CD管は不可) で配管する。
 (別途工事)

規格外仕様	図番 0/0	樹脂カバー付き
-------	-----------	---------

工事名称	垂直開閉 ライトスモークハッチパラレル ドーム伏図・枠伏図・断面図	図名 FP-200	取付場所・数量	作図 訂正・備考 △	年 月 日	受領 年 月 日	三菱ケミカルインフラテック株式会社
縮尺	1/20 1/10	製図	設計	検図			図面番号