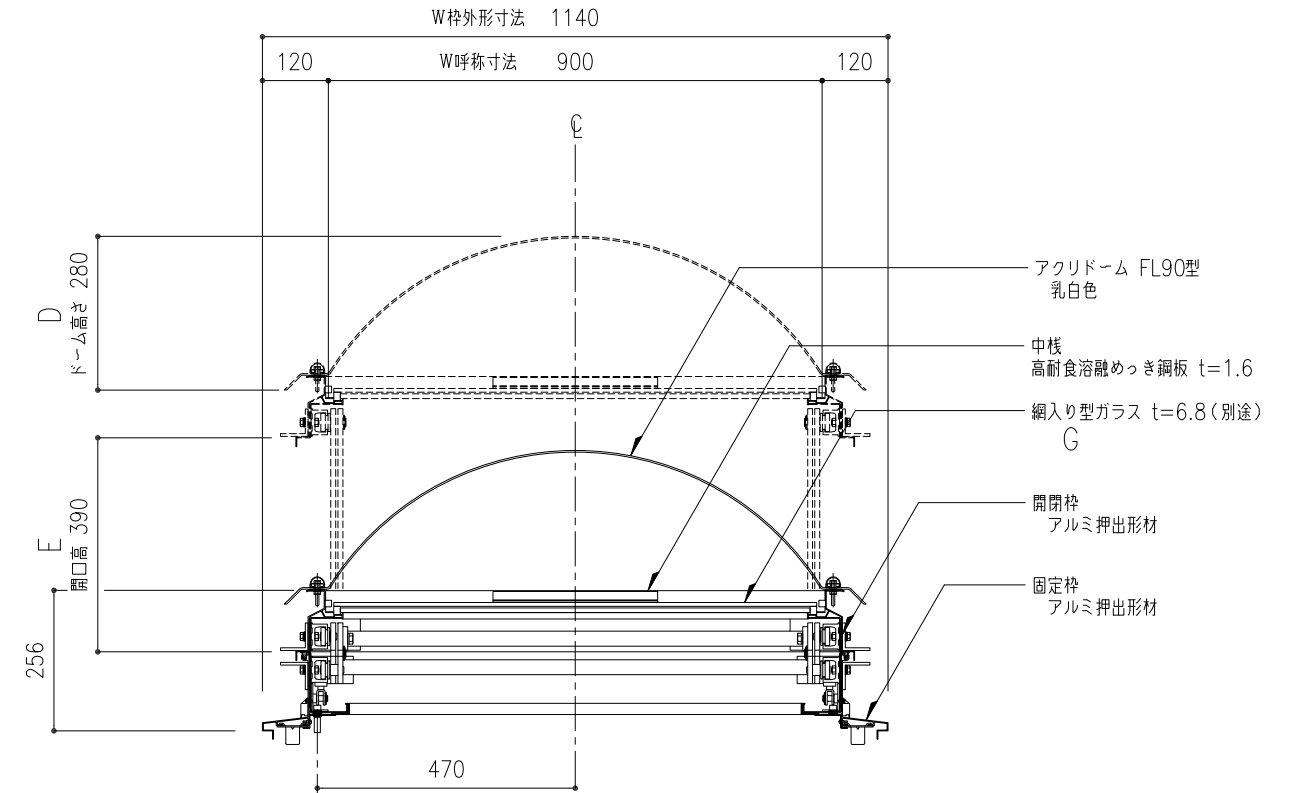
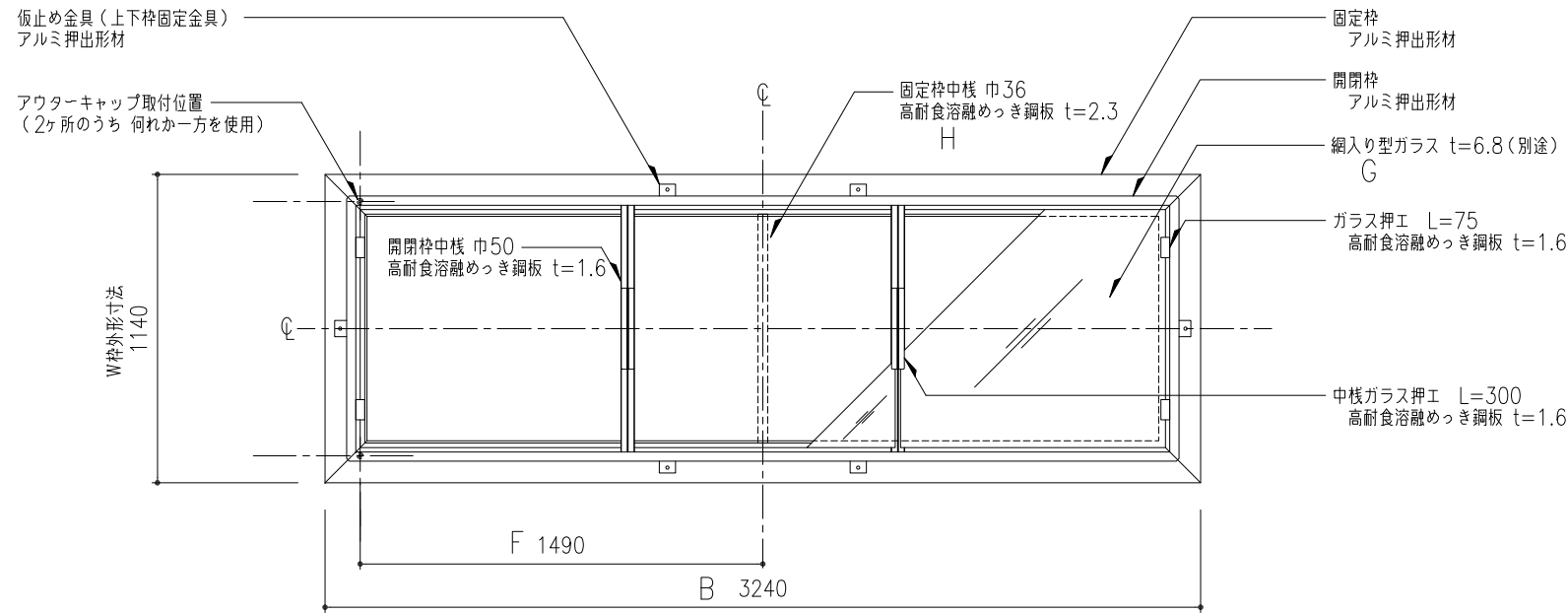


ドーム伏図 S=1:20



W方向断面図 S=1:10



枠伏図 S=1:20

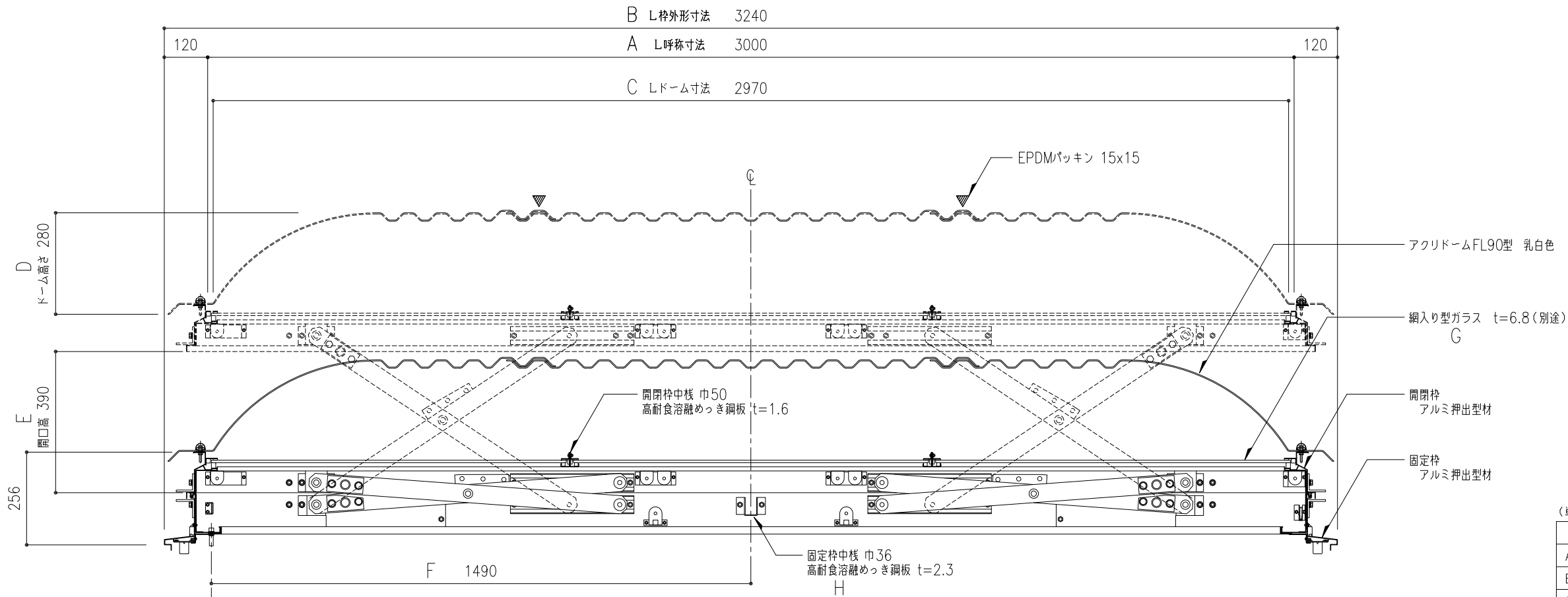
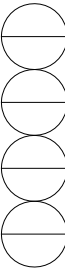
※ アルミ部材表面処理は、アルマイトシルバーとする。

アウターケーシングは、壁、天井地等にこまめに緊結する。
アウターケーシングの標準長さは10mとする。
アウターケーシングの曲がりは、半径300r以上且つ、3箇所以内とする。

オペレーターまで距離が有る時は、薄鋼電線管 (19φ;CD管は不可) で配管する。
(別途工事)

機種	PSL-90x3000	図番	00	・樹脂カバー付き	・ドームボルトキャップ付き
----	-------------	----	----	----------	---------------

工事名称	垂直開閉 ライトスモークハッチパラレル ドーム伏図・枠伏図・W方向断面図				PSL-90x3000		取付場所・数量	作図 年月日	受領 年月日	三菱ケミカルインフラテック株式会社
	図名	縮尺	製図	設計	検図	・耐火仕様				



L呼称寸法は100mmピッチで設定可能です。
上記詳細についてはお問い合わせ下さい。

(単位: mm)

PSL-60 (W呼称寸法=600、W枠外形寸法=840)						
A L呼称寸法		2100	2500	3000	3500	4000
B L枠外形寸法		2340	2740	3240	3740	4240
C Lドーム寸法		2080	2480	2960	3440	4000
D ドーム高さ		190	190	190	190	190
E 開口高さ		390	390	390	390	390
F ケーシングまでの距離		971	1171	1490	1740	1990
G ガラス枚数		2	2	3	3	4
H 固定枠中枠個数		1	1	1	1	1

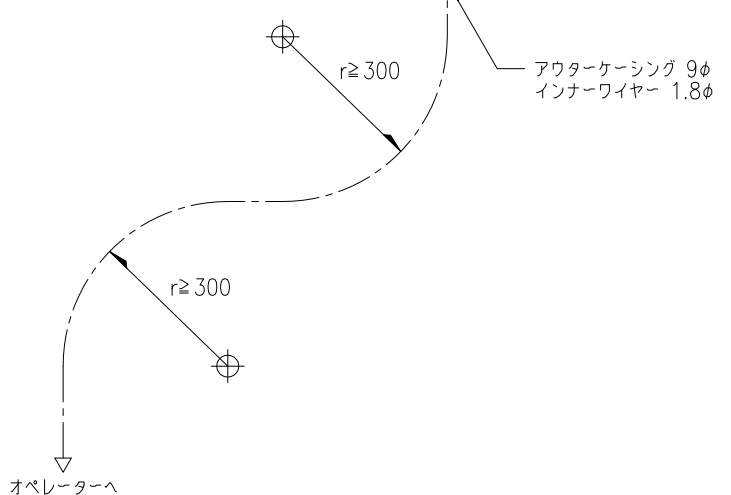
L呼称寸法最長=2100、最長=4000

PSL-90 (W呼称寸法=900、W枠外形寸法=1140)						
A L呼称寸法	1500	2000	2500	3000	3500	4000
B L枠外形寸法	1740	2240	2740	3240	3740	4240
C Lドーム寸法	1440	1980	2430	2970	3420	3960
D ドーム高さ	280	280	280	280	280	280
E 開口高さ	390	390	390	390	390	390
F ケーシングまでの距離	740	921	1171	1490	1740	1990
G ガラス枚数	2	2	2	3	3	4
H 固定枠中枠個数	0	0	1	1	1	1

L呼称寸法最長=1500、最長=4000

PSL-130 (W呼称寸法=1300、W枠外形寸法=1540)						
A L呼称寸法	1600	2000	2500	3000	3500	4000
B L枠外形寸法	1840	2240	2740	3240	3740	4240
C Lドーム寸法	1600	2000	2500	3000	3500	4000
D ドーム高さ	370	370	370	370	370	370
E 開口高さ	390	390	390	485	485	485
F ケーシングまでの距離	790	921	1171	1490	1740	1990
G ガラス枚数	2	2	2	3	3	4
H 固定枠中枠個数	0	0	1	1	1	1

L呼称寸法最長=1600、最長=4000



L方向断面図 S=1:10

工事名称	垂直開閉 ライトスモークハッチパラレル				PSL-90x3000	取付場所・数量	作図 年 月 日	受領 年 月 日	三菱ケミカルインフラテック株式会社
	L方向断面図								
縮尺	1/10	製図	設計	検図					