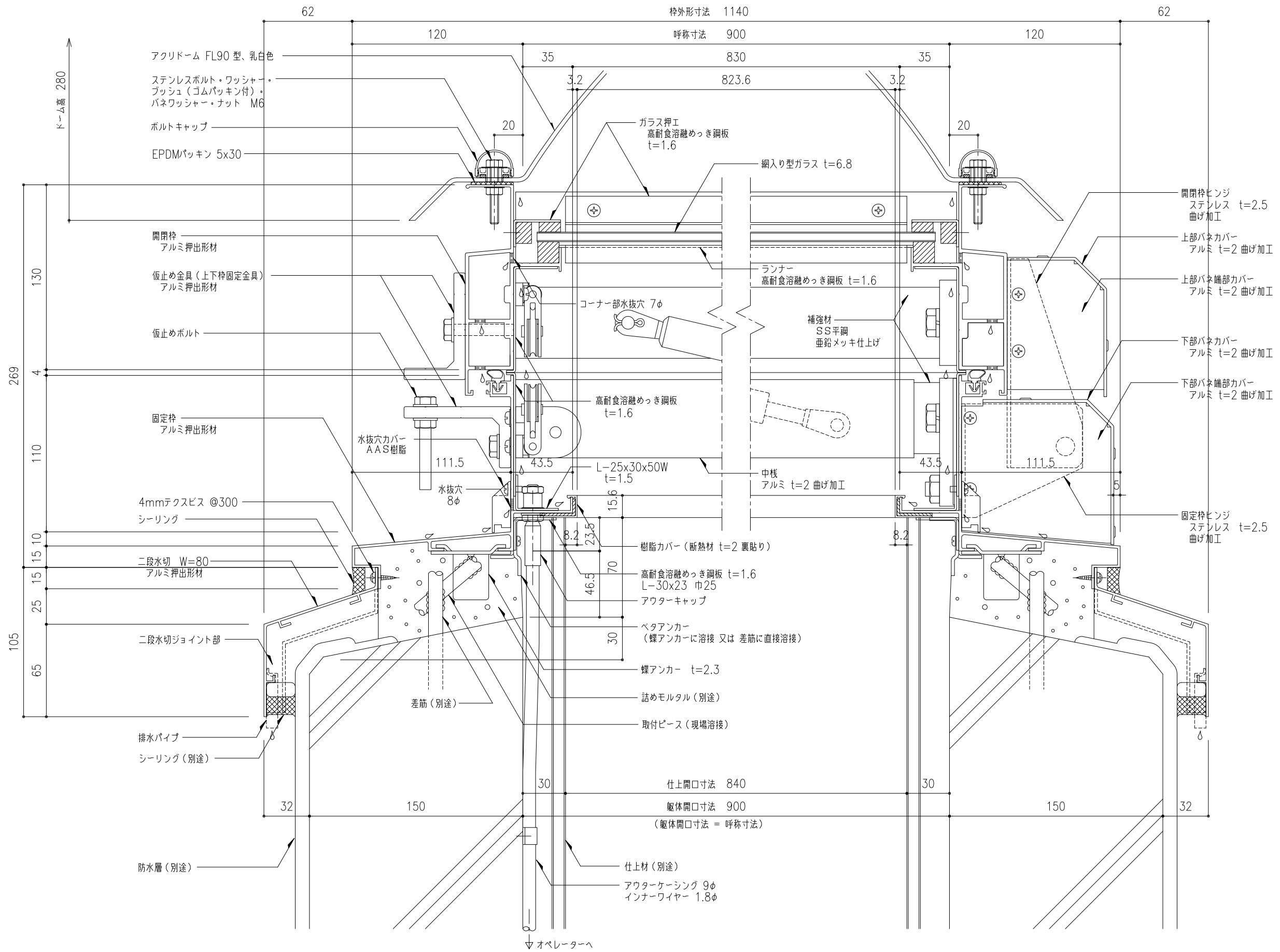
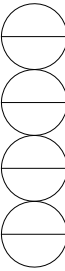
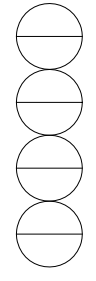
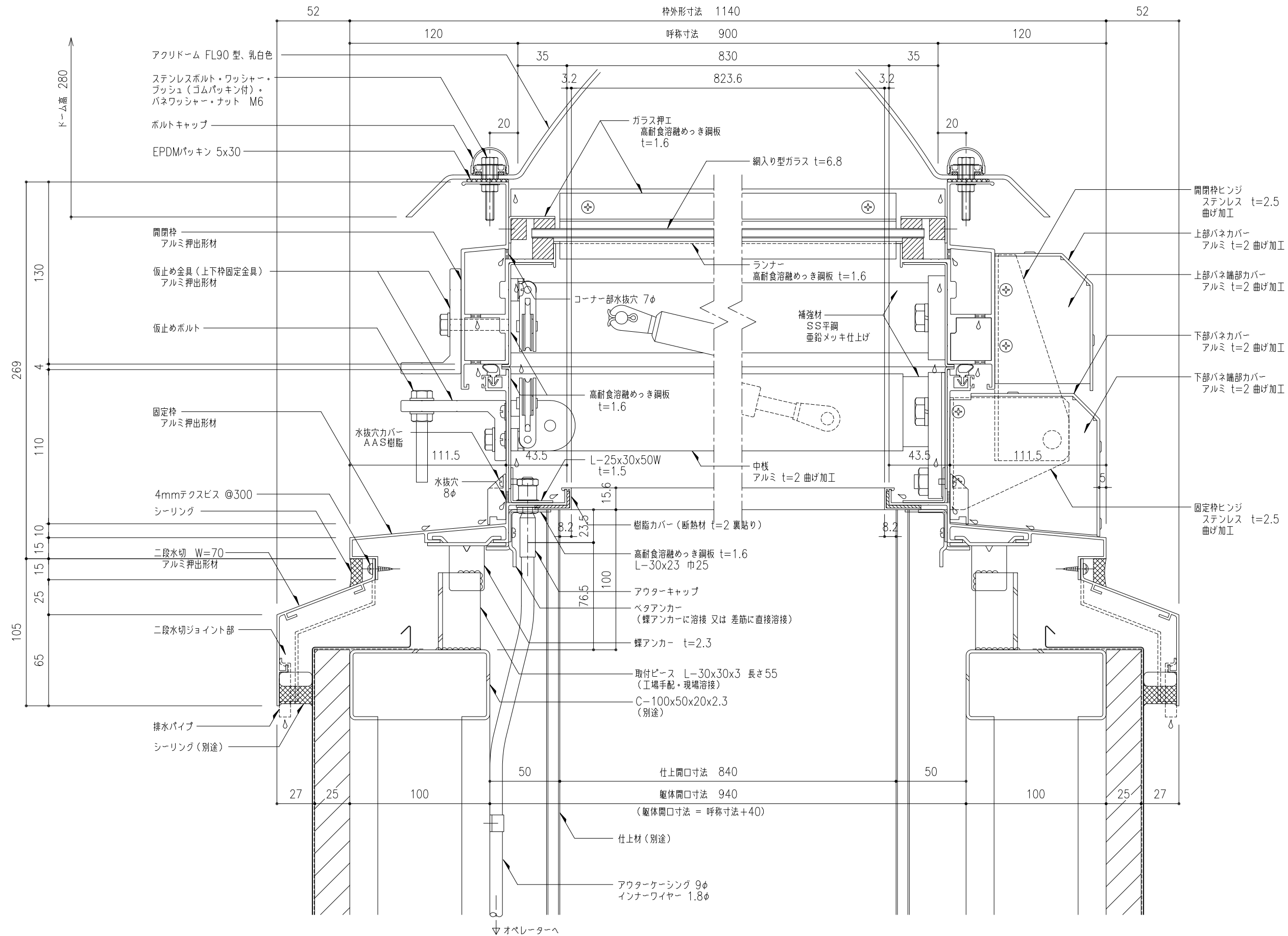


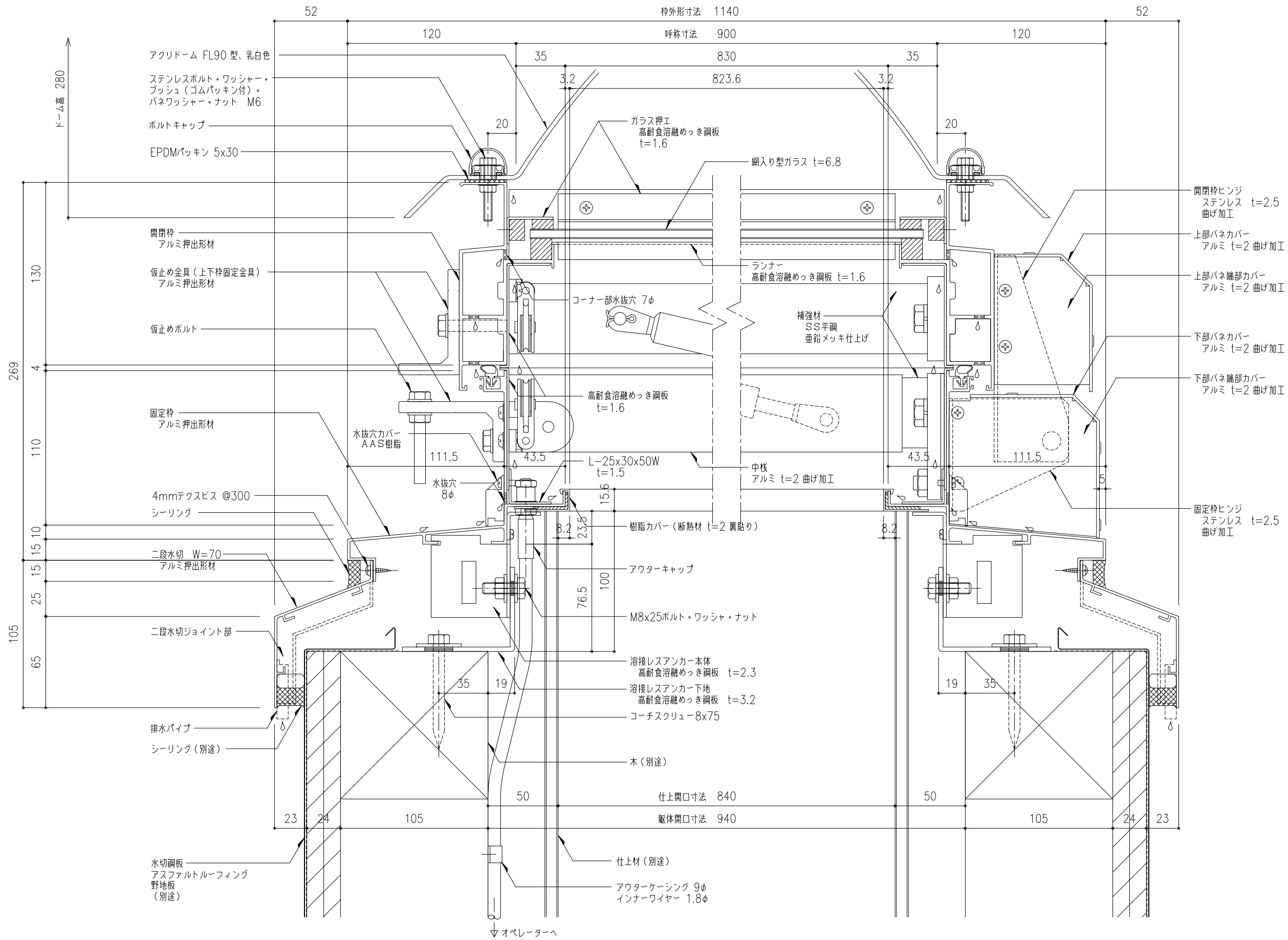
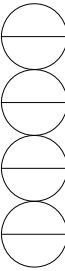
工事名称	片側開閉式 ライトスモークハッチ FLドーム W方向断面詳細図				SHL-90x	取付場所・数量	作図 年月日	受領 年月日	三菱ケミカルインフラテック株式会社
	縮尺	1/2	製図	設計					
					・耐火仕様				



工事名称	片側開閉式 ライトスモークハッチ FLドーム W方向断面詳細図				SHL-90x	取付場所・数量	作図 年 月 日	受領 年 月 日	三菱ケミカルインフラテック株式会社
	縮尺	1/2	製図	設計					
					・耐火仕様				

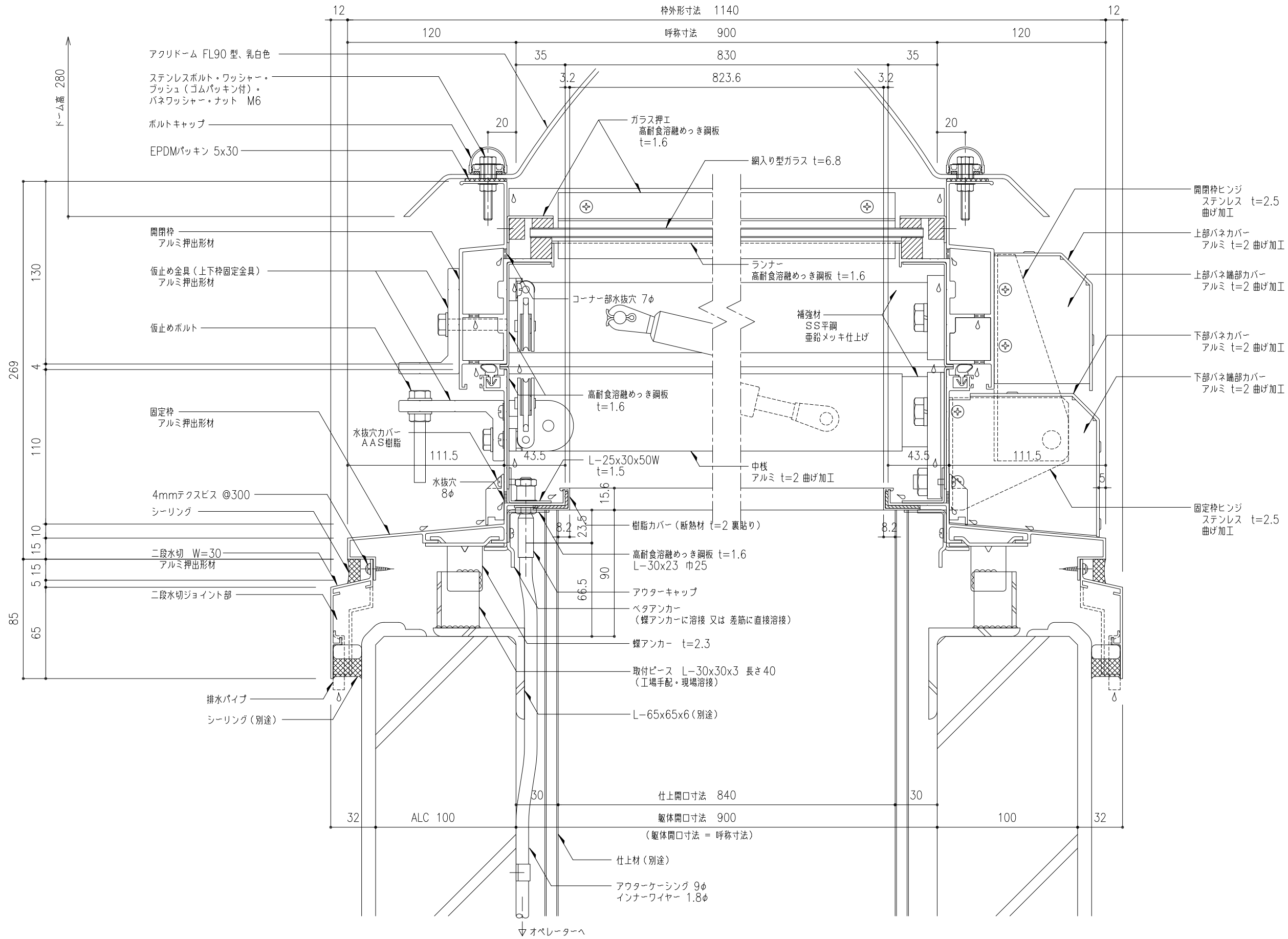
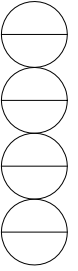


工事名称	片側開閉式 ライトスモークハッチ FLドーム W方向断面詳細図				SHL-90x	取付場所・数量	作図 訂正・備考 △	年 月 日	受領	年 月 日	三菱ケミカルインフラテック株式会社
	縮尺	1/2	製図	設計							

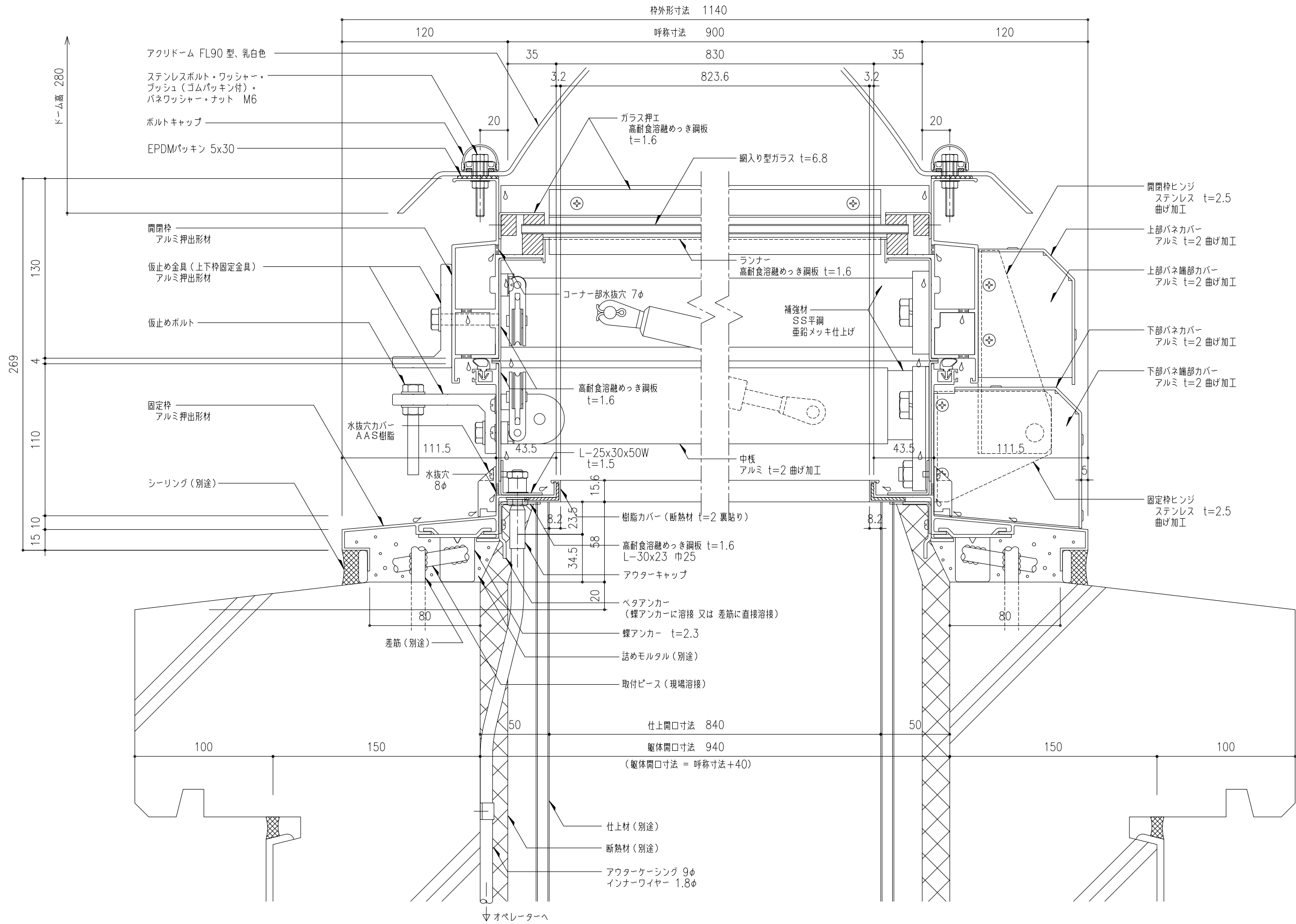
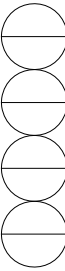


溶接レスアンカー仕様 (受注生産)
 ・溶接レスアンカー本体 (SHG/SHL/でるハッチ用)
 ・溶接レスアンカー下地 (タイプ2)

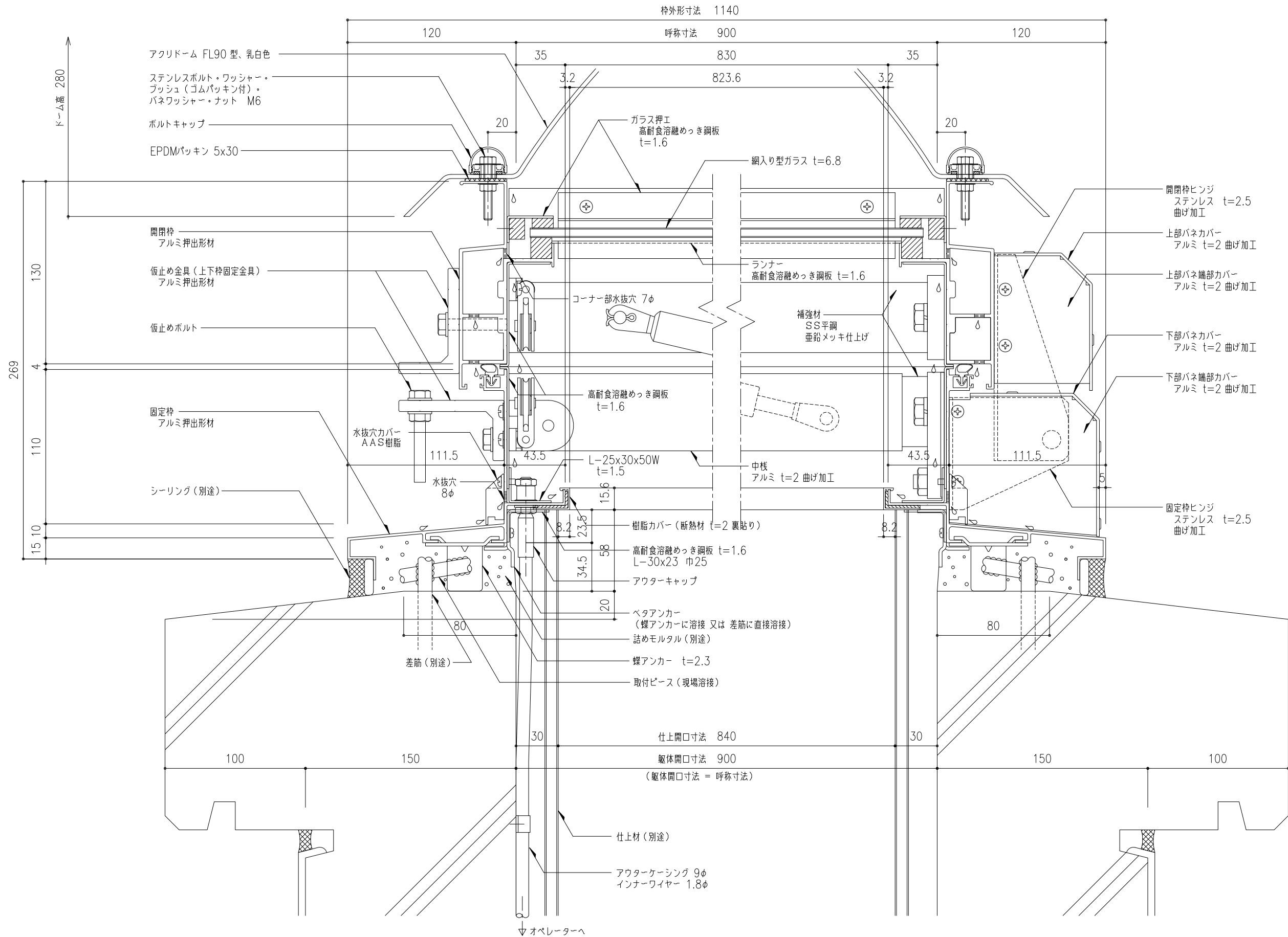
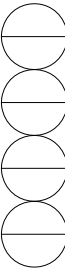
工事名称	片側開閉式 ライトスモークハッチ FLドーム				SHL-90x	取付場所・数量	作図 年月日	受領 年月日	三菱ケミカルインフラテック株式会社
	W方向断面詳細図								
縮尺	1/2	製図	設計	検図					枚



工事名称	図面名	SHL-90x	取付場所・数量	作図	年月日	受領	年月日	三菱ケミカルインフラテック株式会社
	片側開閉式 ライトスモークハッチ FLドーム W方向断面詳細図	・耐火仕様		訂正・備考				
縮尺	1/2	製図	設計	検図				



工事名称	片側開閉式 ライトスモークハッチ FLドーム				SHL-90x3000	取付場所・数量	作図 年 月 日	受領 年 月 日	三菱ケミカルインフラテック株式会社
	W方向断面詳細図								
縮尺	1/2	製図	設計	検図					



工事名称	片側開閉式 ライトスモークハッチ FLドーム				SHL-90x	取付場所・数量	作図 訂正・備考 △	年 月 日	受領	年 月 日	三菱ケミカルインフラテック株式会社
	W方向断面詳細図										
縮尺	1/2	製図	設計	検図							枚