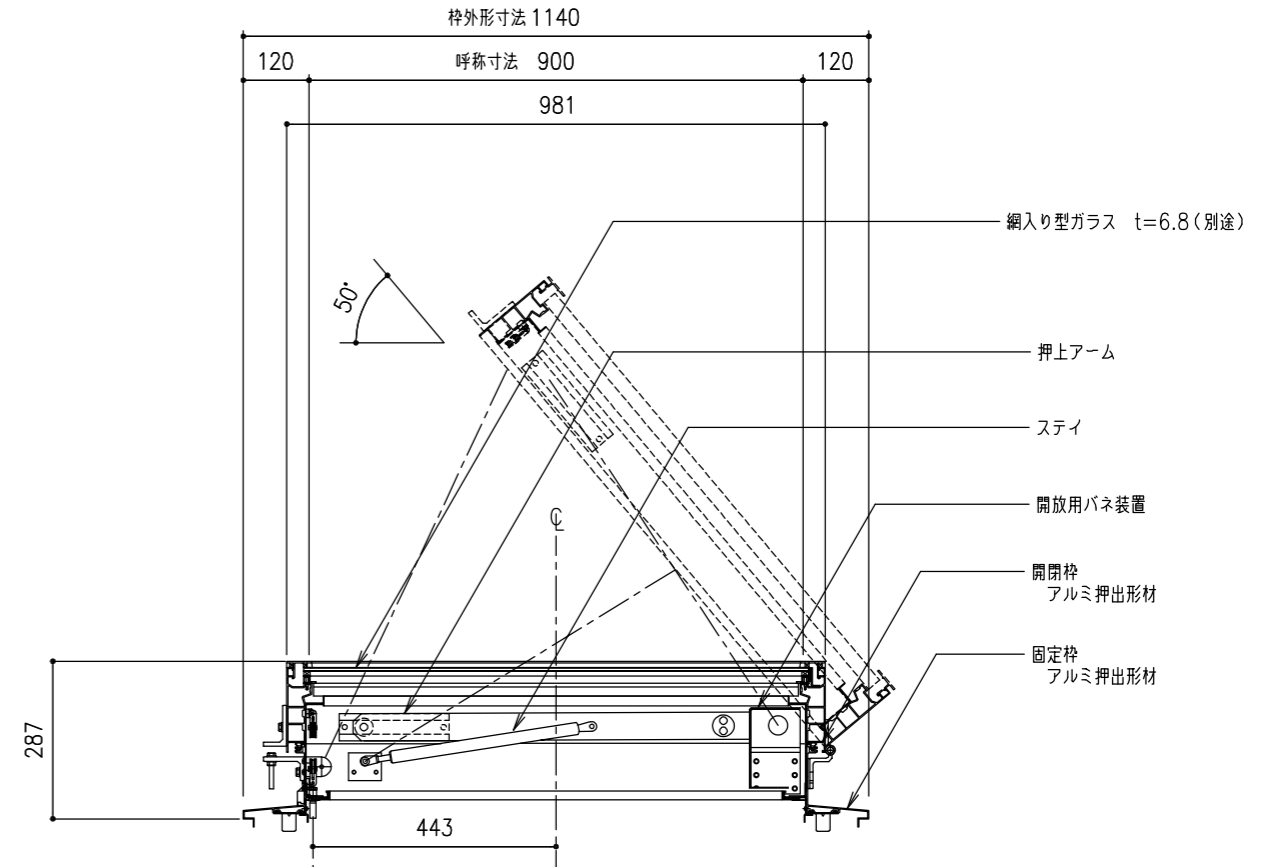
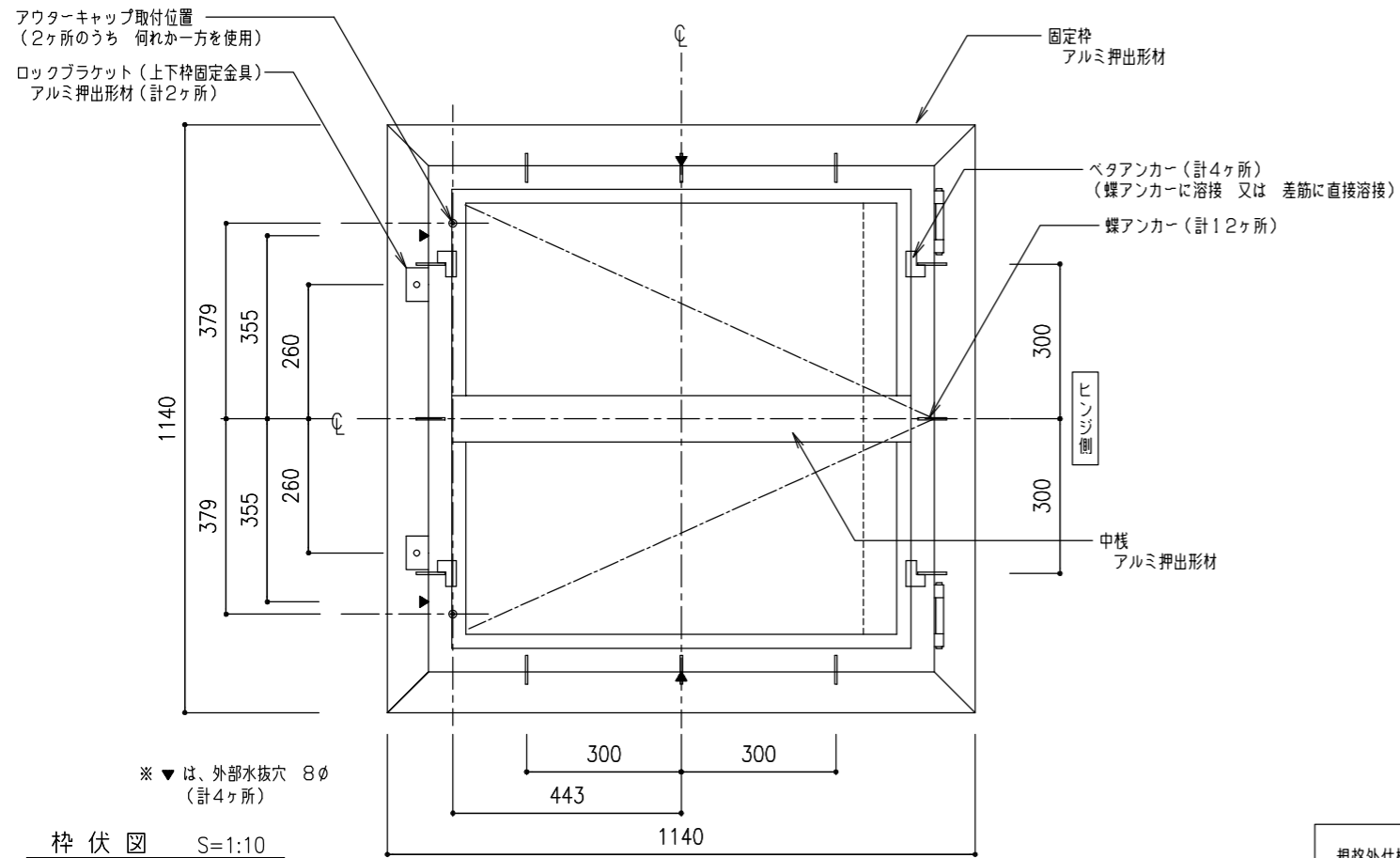


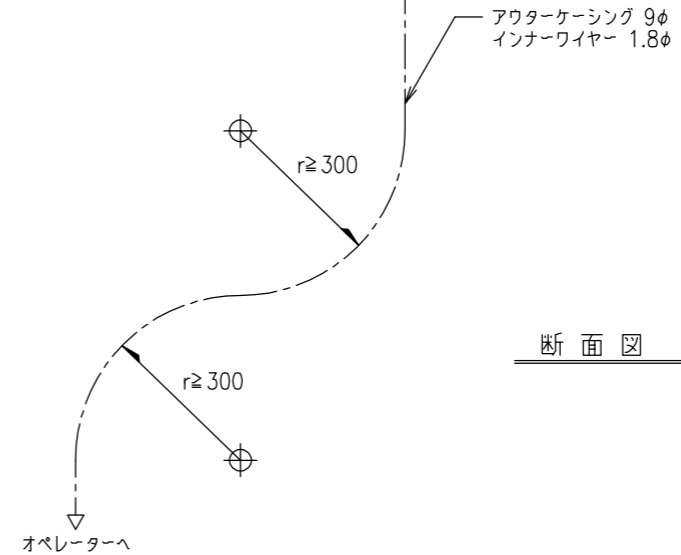
平面図 S=1:10



断面図 S=1:10



枠伏図 S=1:10



※ アルミ部材表面処理は、アルマイトシルバーとする。

アウターケーシングは、壁、天井地等にこまめに緊結する。
アウターケーシングの標準長さは10mとする。
アウターケーシングの曲がりは、半径300r以上且つ、3箇所以内とする。
オペレーターまで距離が有る時は、薄鋼電線管(19φ;CD管は不可)で配管する。(別途工事)

規格外仕様	図番 0/0	樹脂カバー付き 水抜穴部：内部側パツフル付き
-------	-----------	---------------------------

工事名称	図名 片側開閉式 ライトスモークハッチ 平面図・枠伏図・断面図	SHG-90	取付場所・数量	作図 訂正・備考	年 月 日	受領 年 月 日	三菱ケミカルインフラテック株式会社
縮尺 1/10	製図 設計 検図	・耐火仕様 ・中核付		△ △ △			図面番号 枚