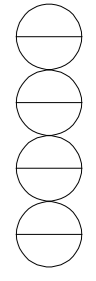
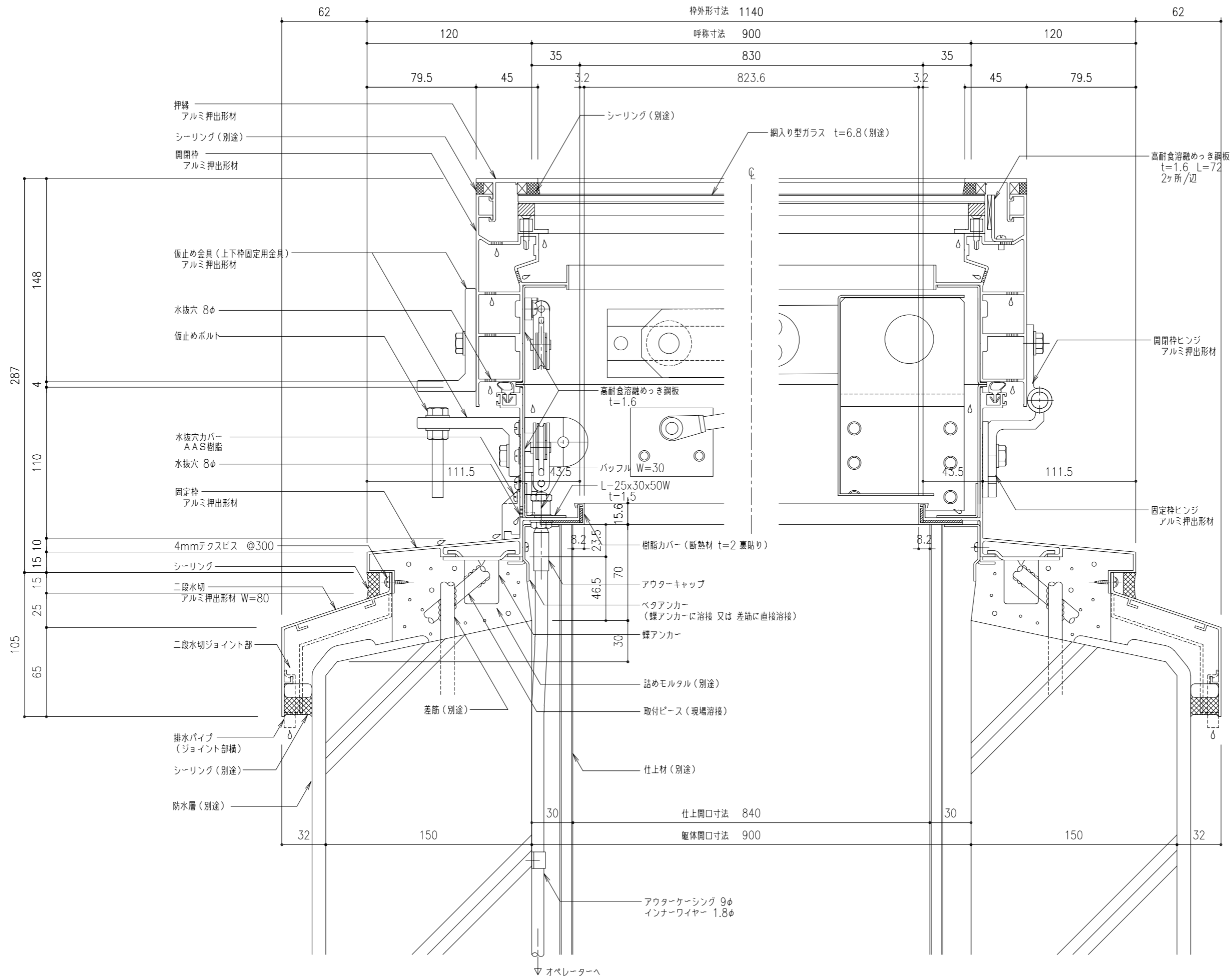
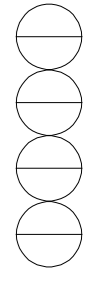
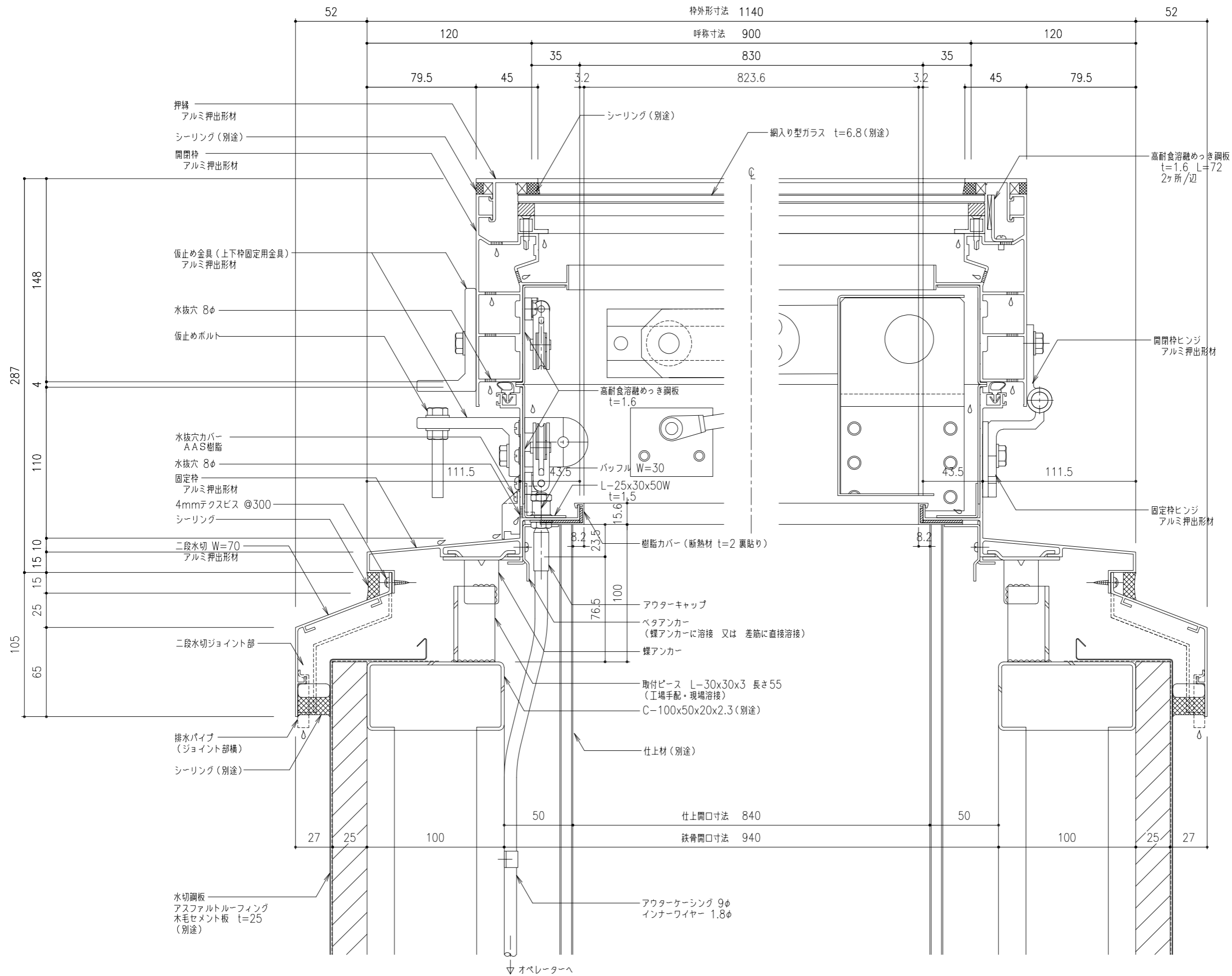


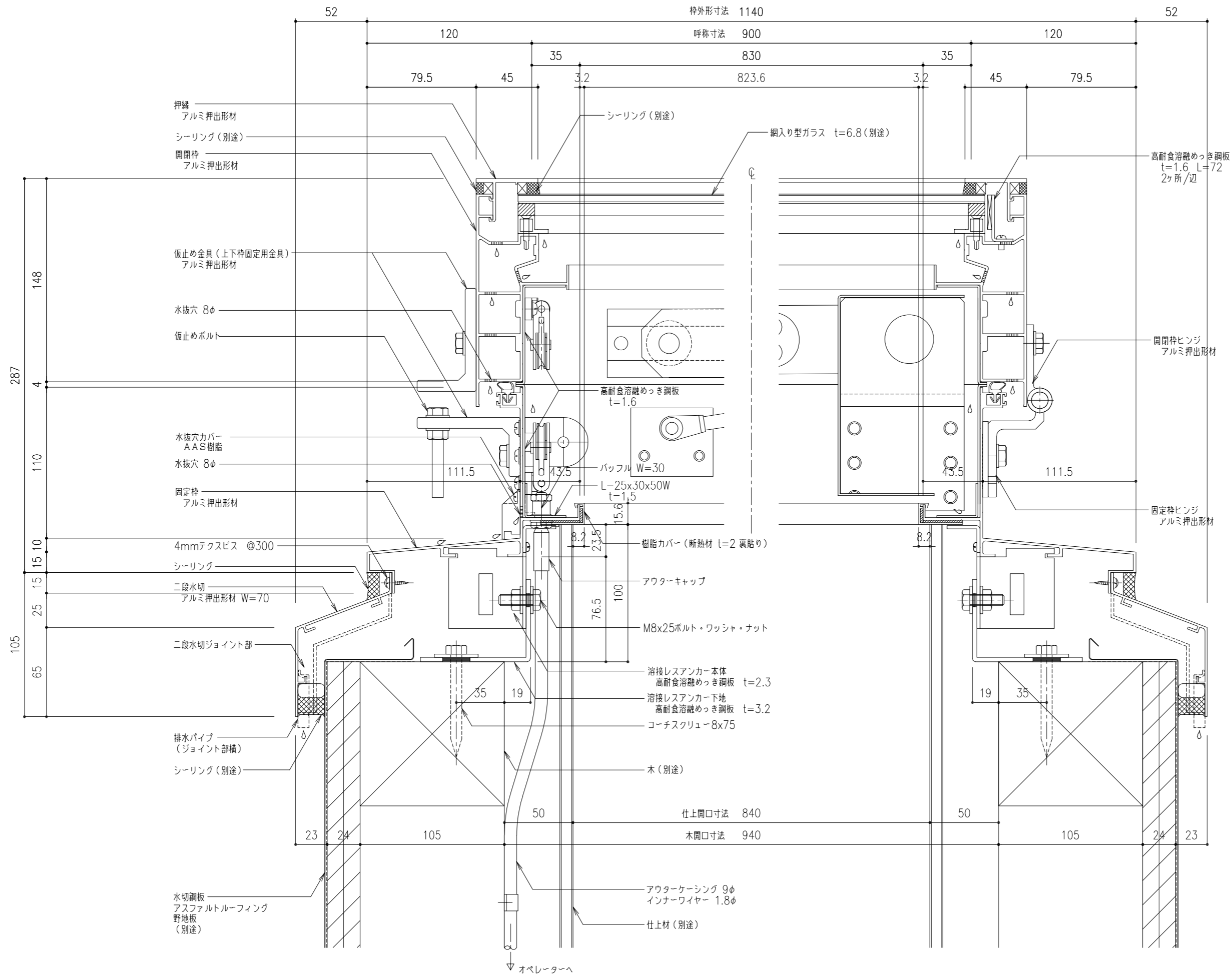
工事名称	図名	SHG-90	取付場所・数量	作図	年 月 日	受領	年 月 日	三菱ケミカルインフラテック株式会社
	片側開閉式 ライトスモークハッチ W方向断面詳細図			訂正・備考				
縮尺	1/2	製図		△				
		設計		△				
		検図		△				



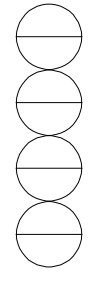
工事名称	片側開閉式 ライトスモークハッチ W方向断面詳細図	SHG-90	取付場所・数量	作図 年 月 日	受領 年 月 日	三菱ケミカルインフラテック株式会社
縮尺	1/2	製図	設計	検図	・耐火仕様	訂正・備考 △
						枚



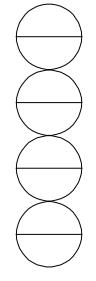
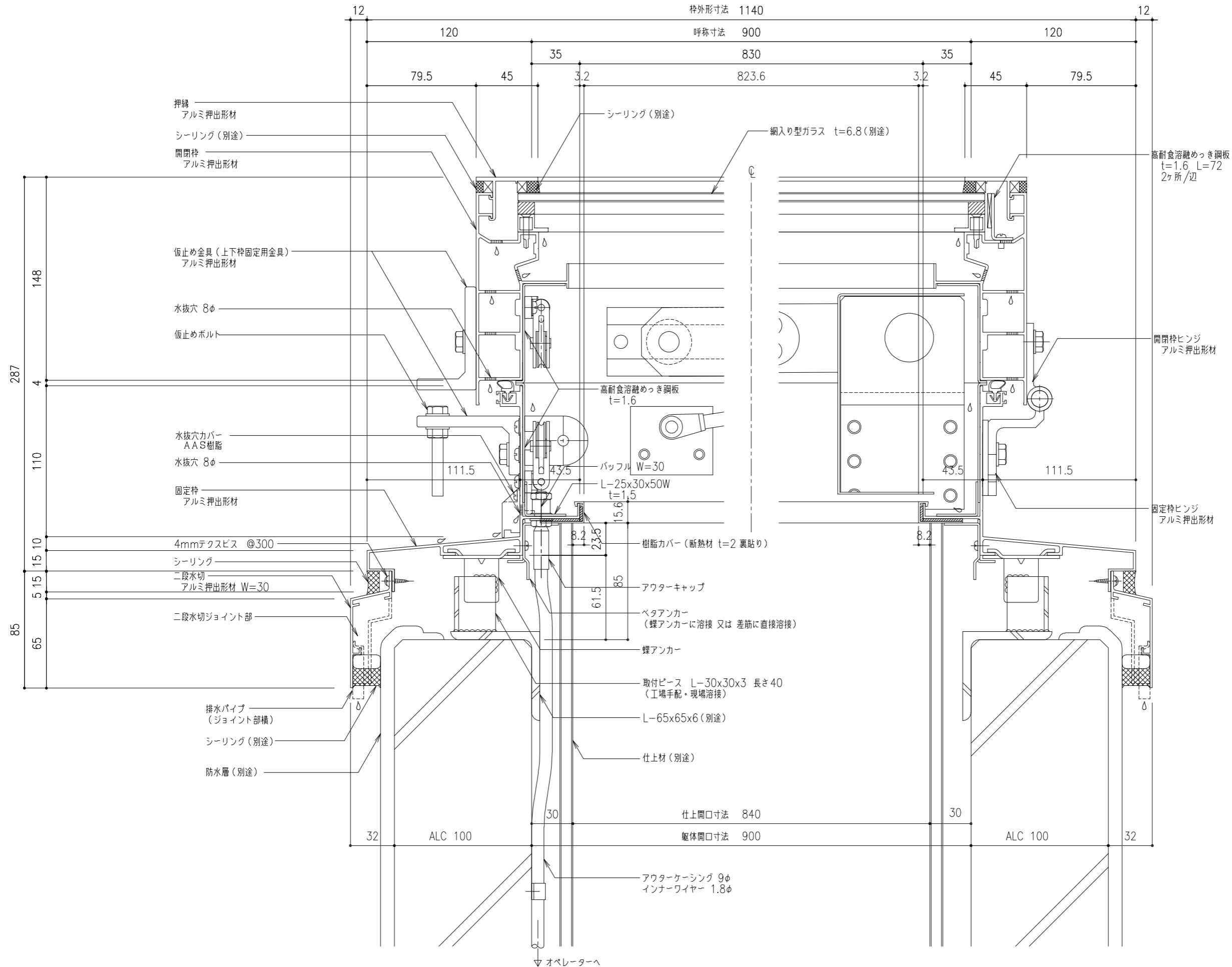
工事名称	図名	SHG-90	取付場所・数量	作図	年月日	受領	年月日	三菱ケミカルインフラテック株式会社
	片側開閉式 ライトスモークハッチ W方向断面詳細図	・耐火仕様		訂正・備考				
縮尺	1/2	製図	設計	検図				



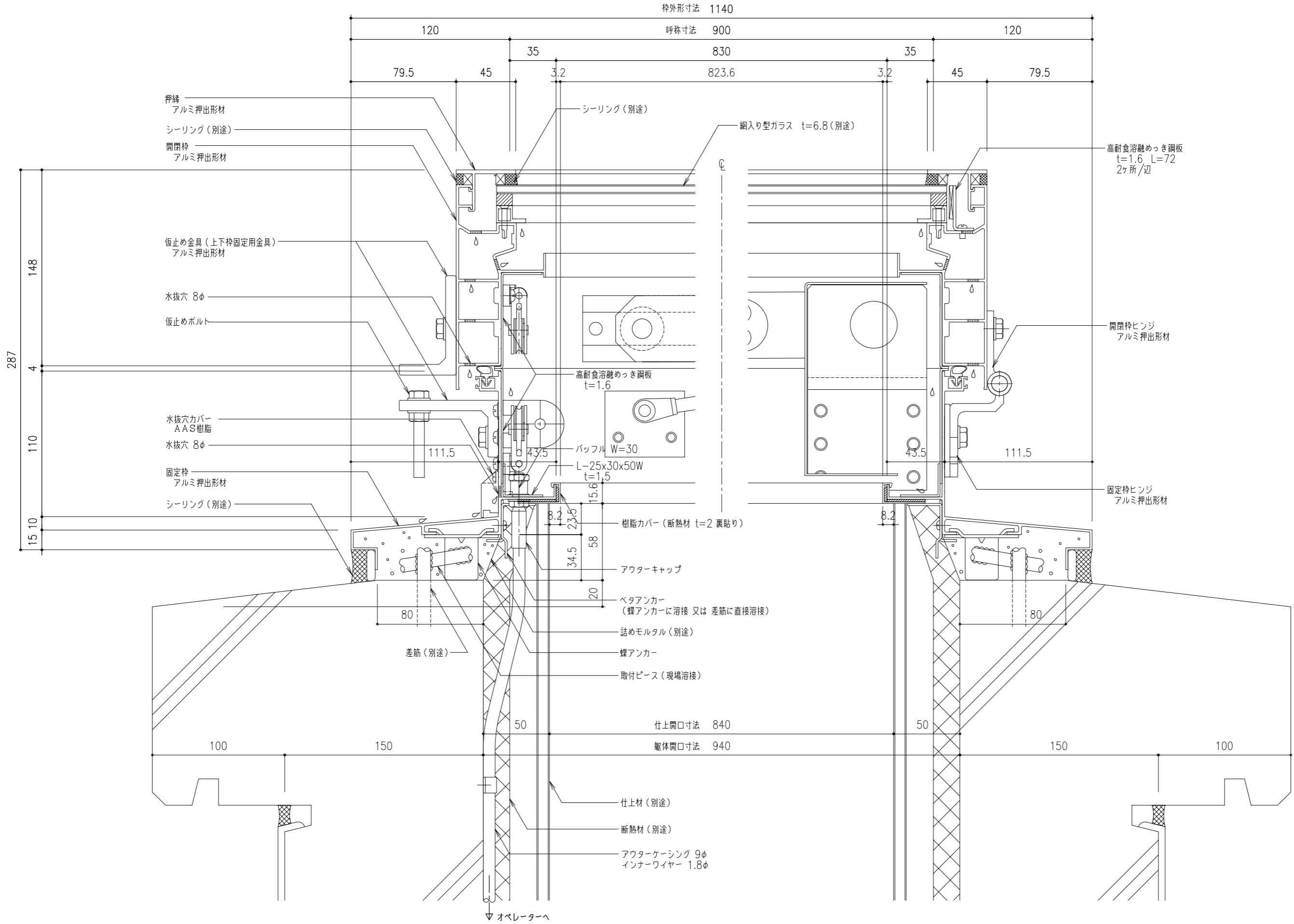
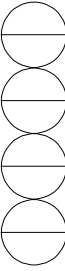
溶接レスアンカー仕様 (受注生産)
 ・溶接レスアンカー本体 (SHG用)
 ・溶接レスアンカー下地 (タイプ2)



工事名称	片側開閉式 ライトスモークハッチ W方向断面詳細図	SHG-90	取付場所・数量	作図 年月日	受領 年月日	三菱ケミカルインフラテック株式会社
縮尺	1/2	製図	・耐火仕様	訂正・備考 △		
		設計		△		
		検図		△		

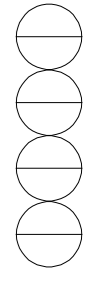
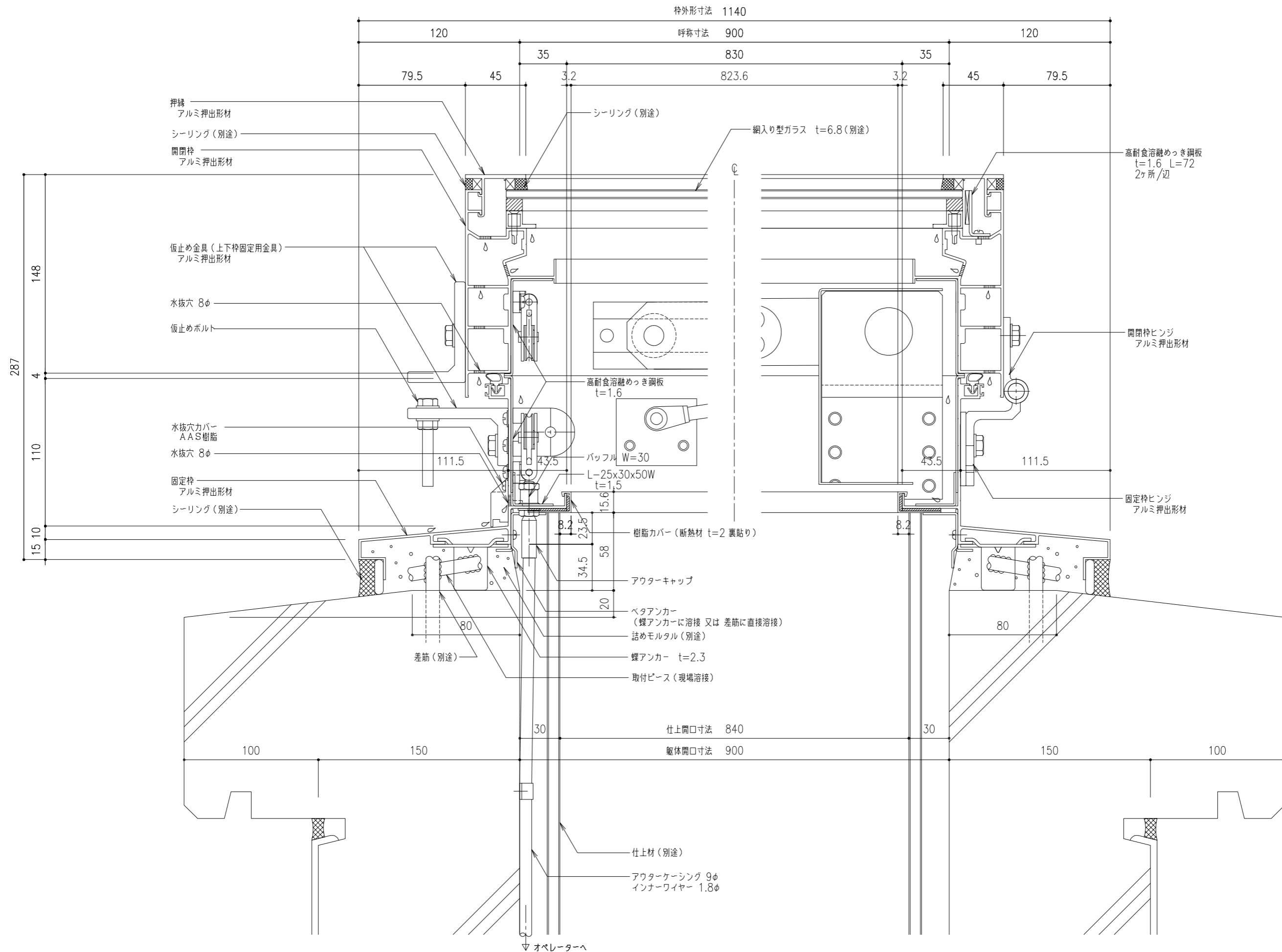


工事名称	片側開閉式 ライトスモークハッチ W方向断面詳細図	SHG-90	取付場所・数量	作図 年 月 日	受領 年 月 日	三菱ケミカルインフラテック株式会社
縮尺	1/2	製図	設計	検図	・耐火仕様	訂正・備考 △
						枚



▽ オペレーターハ

工事名称	片側開閉式 ライトスモークハッチ				SHG-90	取付場所・数量	作図 年 月 日	受領 年 月 日	三菱ケミカルインフラテック株式会社
	W方向断面詳細図								
縮尺	1/2	製図	設計	検図					



工事名称	図名	SHG-90	取付場所・数量	作図	年 月 日	受領	年 月 日	三菱ケミカルインフラテック株式会社
	片側開閉式 ライトスモークハッチ W方向断面詳細図			訂正・備考				
縮尺	1/2	製図	設計	検図				
			・耐火仕様					