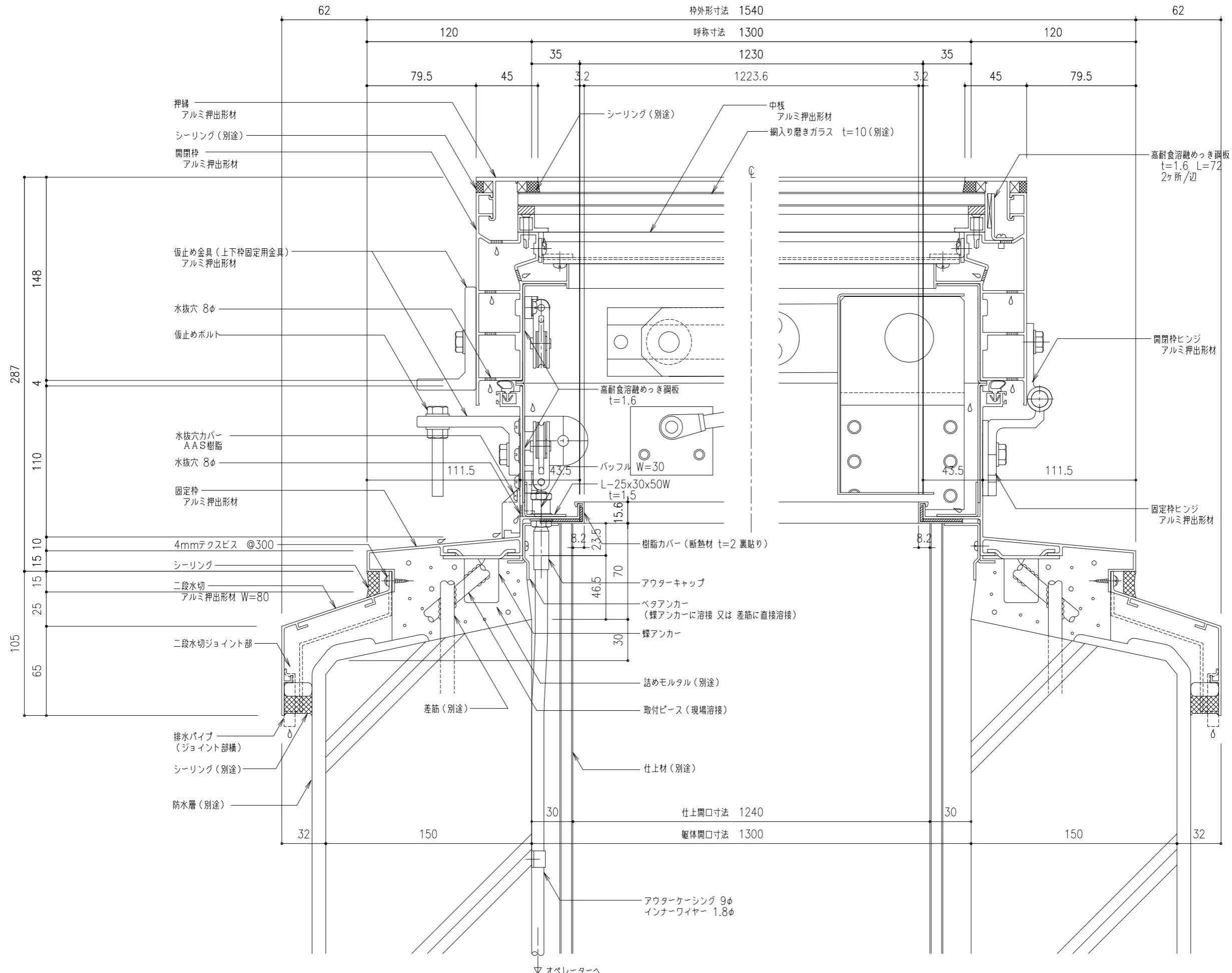
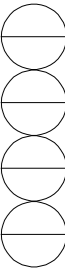
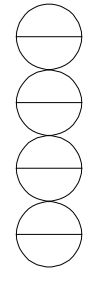
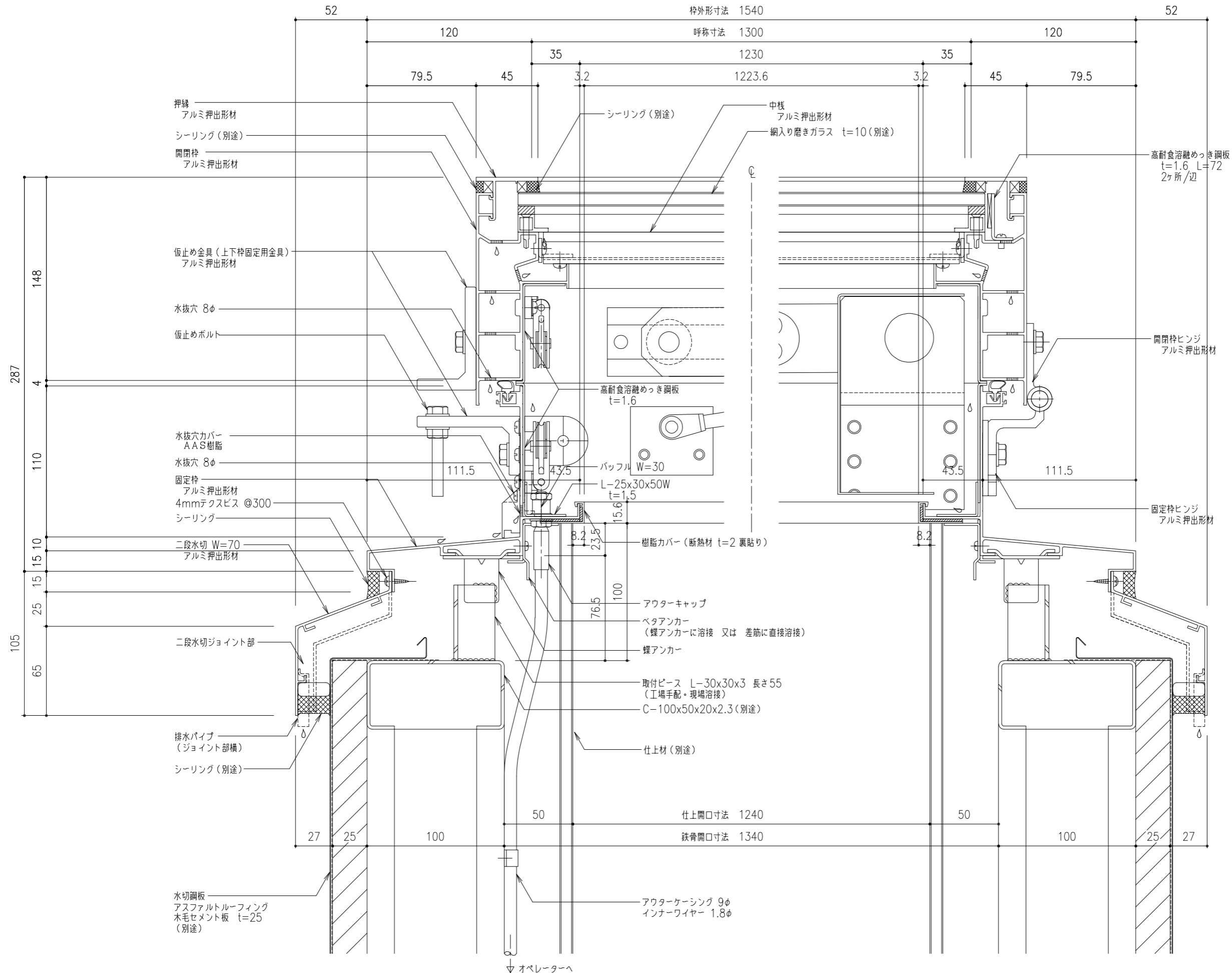


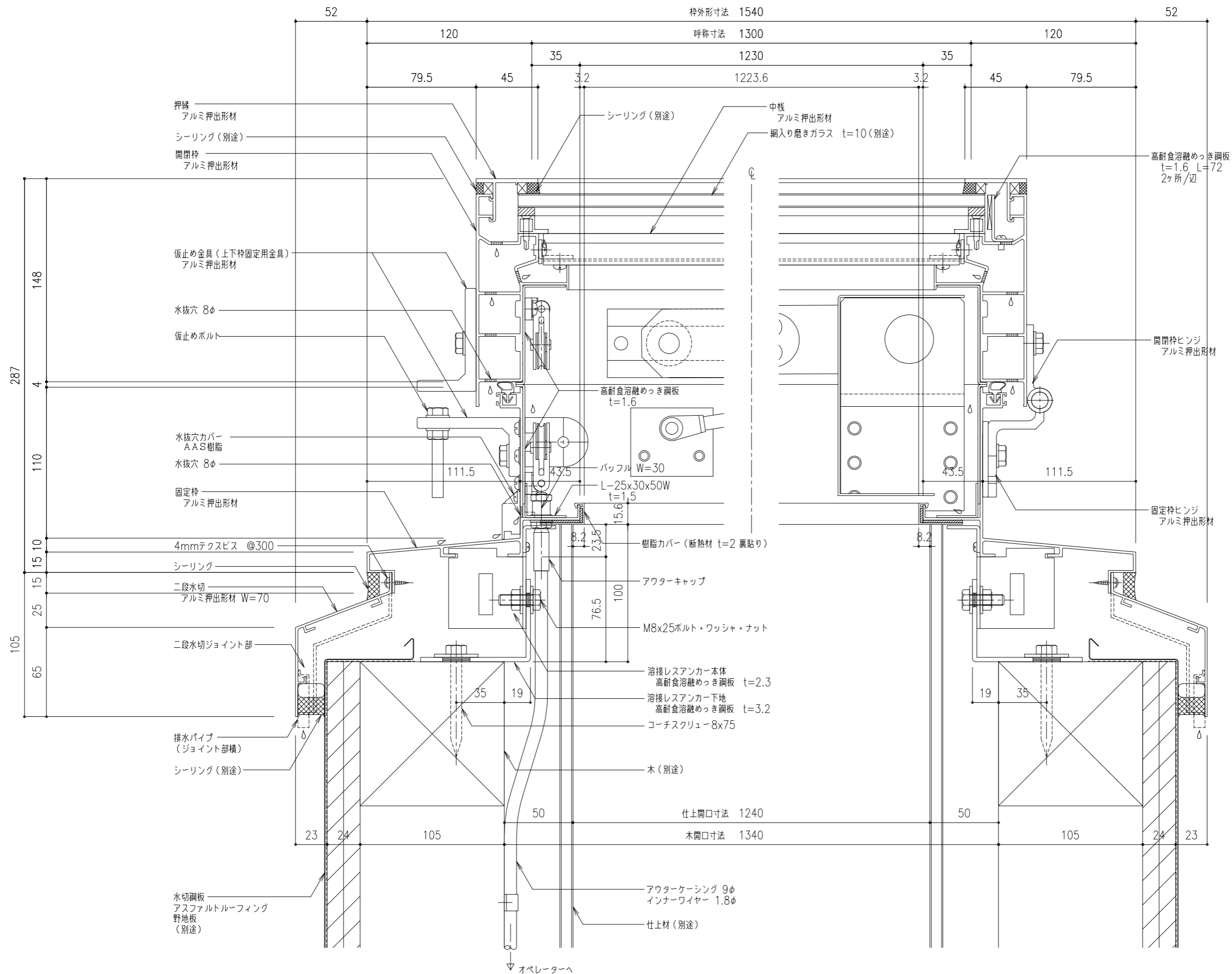
工事名称	図名	図号	作図	年月日	受領	年月日	三菱ケミカルインフラテック株式会社
片側開閉式 ライトスモークハッチ W方向断面詳細図	SHG-130	取付場所・数量	訂正・備考 △				
縮尺 1/2	製図	設計	検図	・耐火仕様 ・中棧付	△	△	△



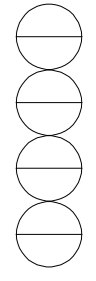
工事名称	片側開閉式 ライトスモークハッチ W方向断面詳細図	図名	SHG-130	取付場所・数量	作図 年 月 日	受領 年 月 日	三菱ケミカルインフラテック株式会社
縮尺	1/2	製図	設計	検図	訂正・備考		
			・耐火仕様 ・中棧付		△		



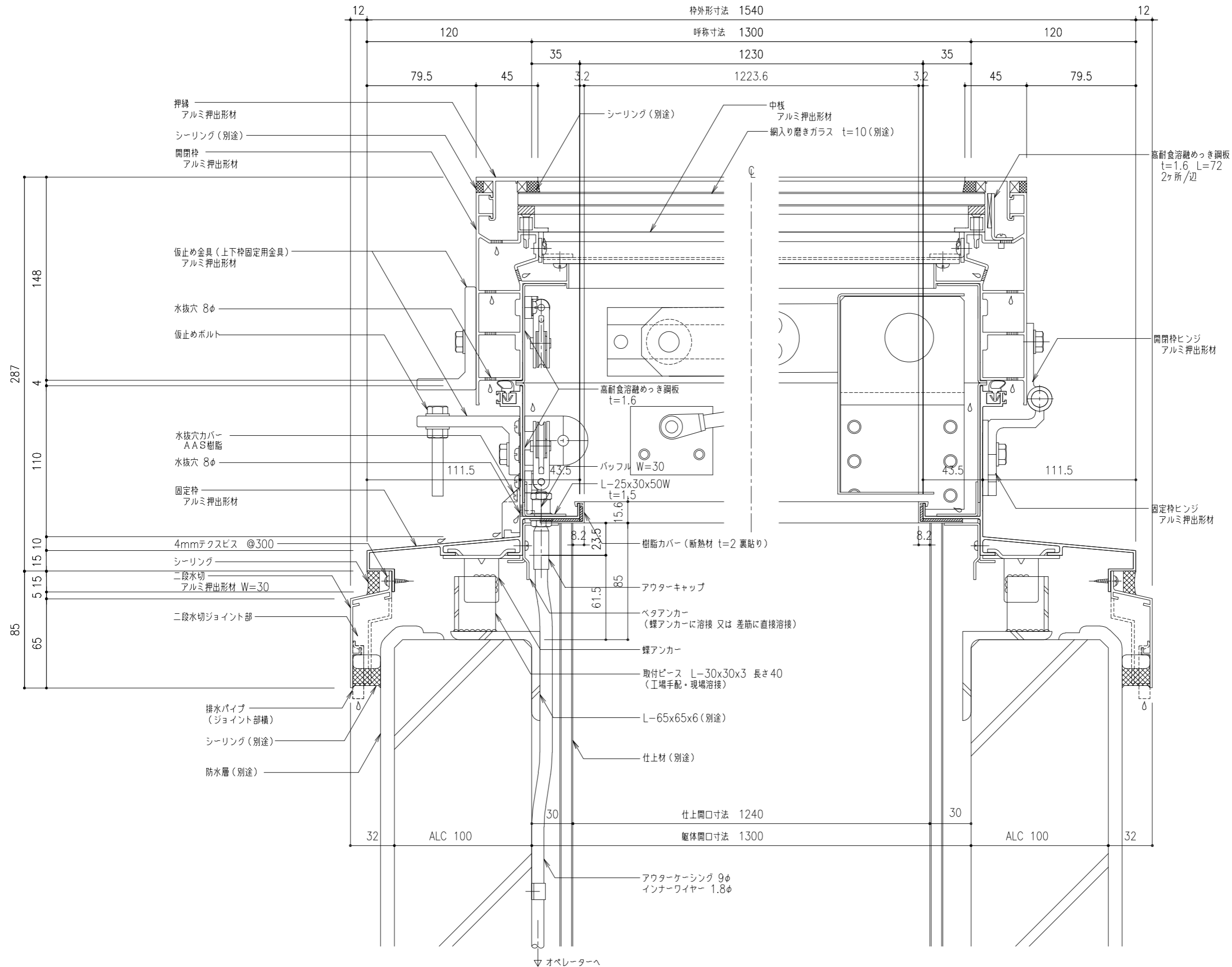
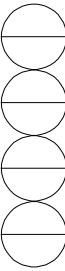
工事名称	図名	SHG-130	取付場所・数量	作図	年月日	受領	年月日	三菱ケミカルインフラテック株式会社
	片側開閉式 ライトスモークハッチ W方向断面詳細図			訂正・備考				
縮尺	1/2	製図	設計	検図				
			耐火仕様					
			中棧付					



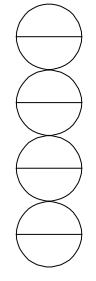
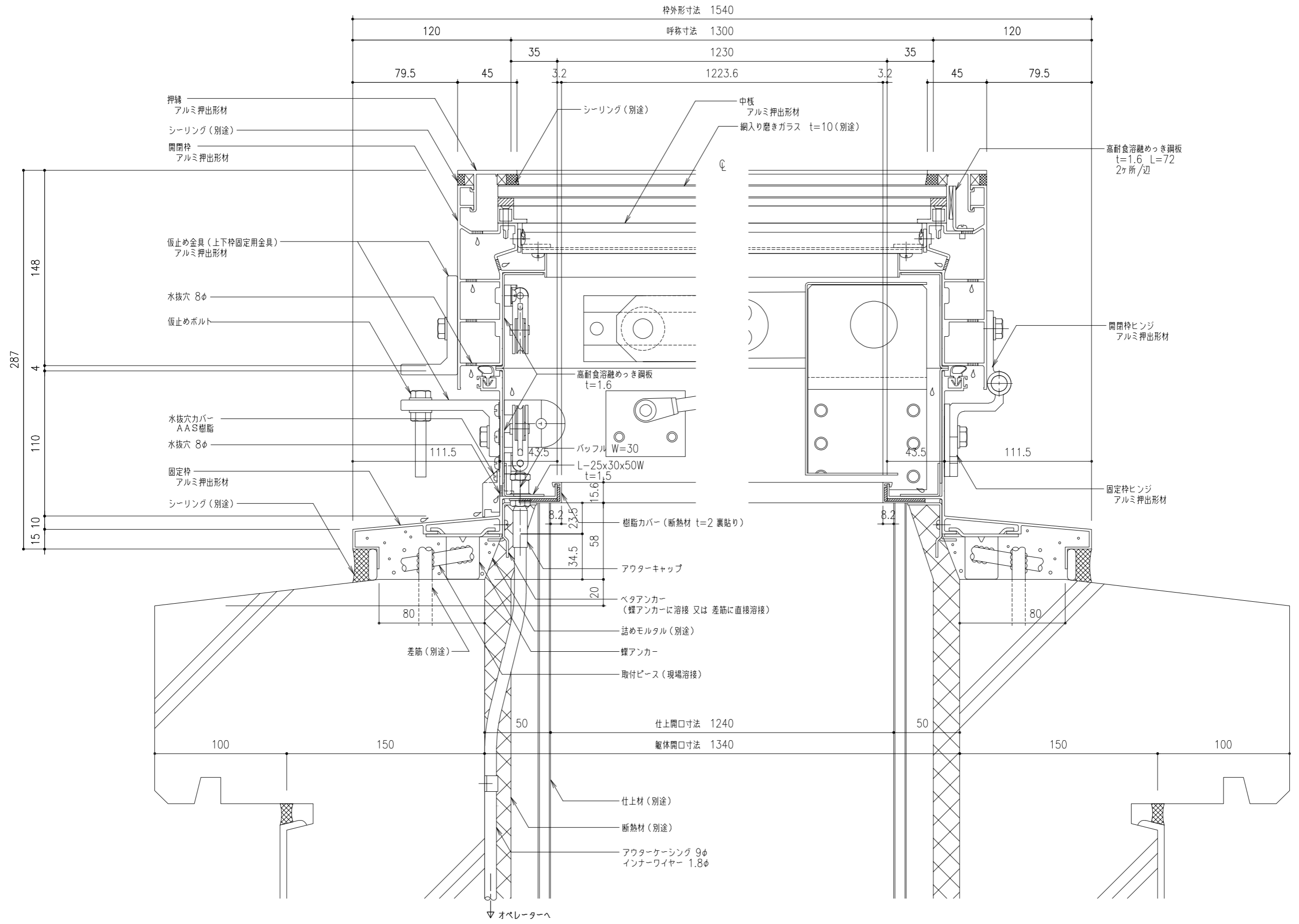
溶接レスアンカー仕様 (受注生産)  
 ・溶接レスアンカー本体 (SHG用)  
 ・溶接レスアンカー下地 (タイプ2)



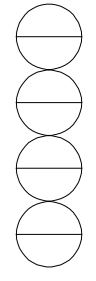
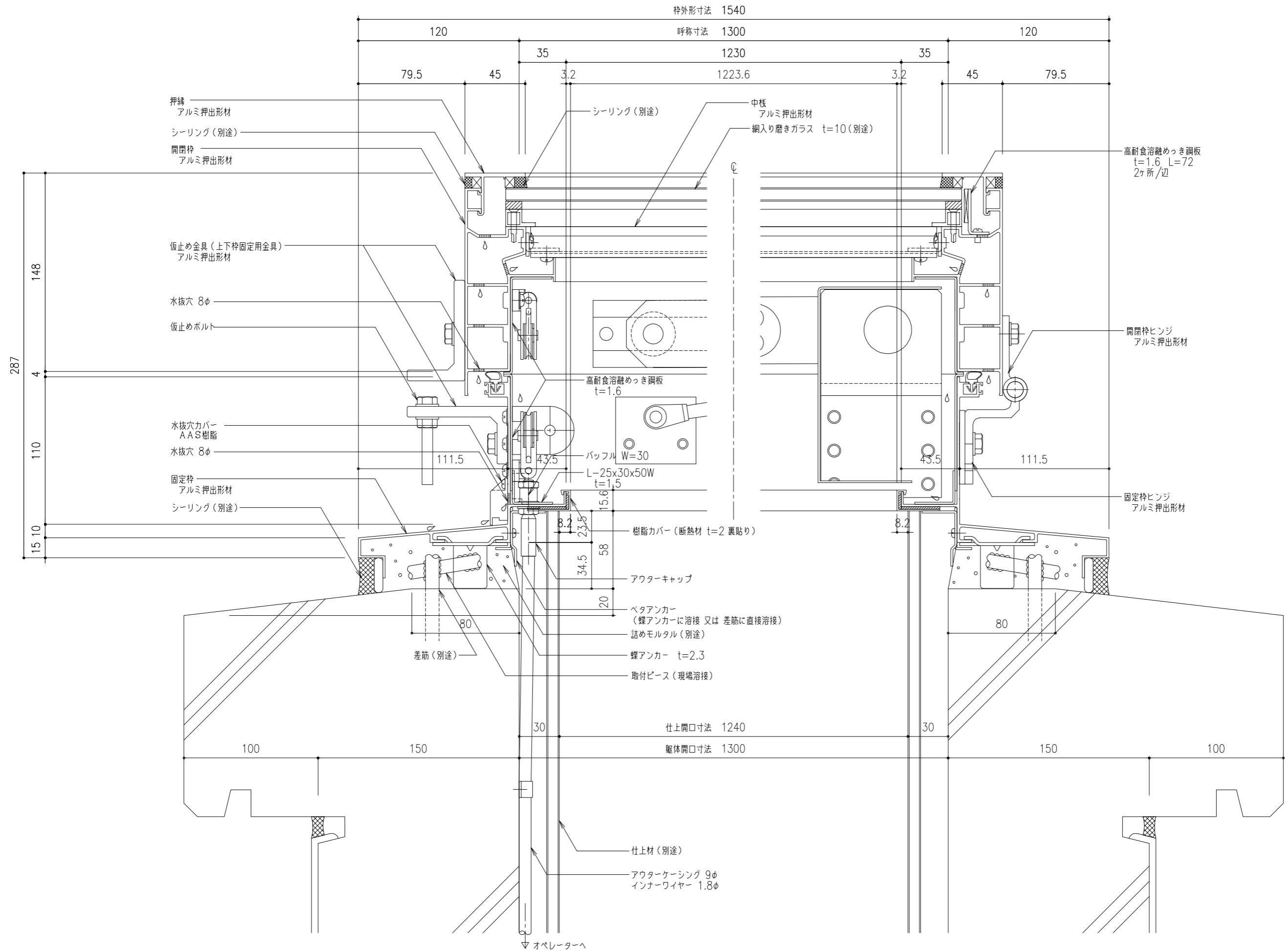
工事名称	片側開閉式 ライトスモークハッチ W方向断面詳細図			SHG-130	取付場所・数量	作図 年 月 日	受領 年 月 日	三菱ケミカルインフラテック株式会社
図名	SHG-130			・耐火仕様 ・中棧付		訂正・備考 △		
縮尺	1/2	製図	設計	検図				



工事名称	片側開閉式 ライトスモークハッチ W方向断面詳細図	SHG-130	取付場所・数量	作図 年 月 日	受領 年 月 日	三菱ケミカルインフラテック株式会社
縮尺	1/2	製図	設計	検図	訂正・備考	枚



工事名称	片側開閉式 ライトスモークハッチ W方向断面詳細図				SHG-130	取付場所・数量	作図 年 月 日	受領 年 月 日	三菱ケミカルインフラテック株式会社
	縮尺	1/2	製図	設計					
					・耐火仕様 ・中棧付				



工事名称	片側開閉式 ライトスモークハッチ W方向断面詳細図				SHG-130	取付場所・数量	作図 年月日	受領 年月日	三菱ケミカルインフラテック株式会社
	縮尺	1/2	製図	設計					