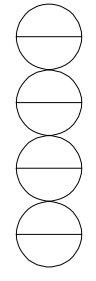
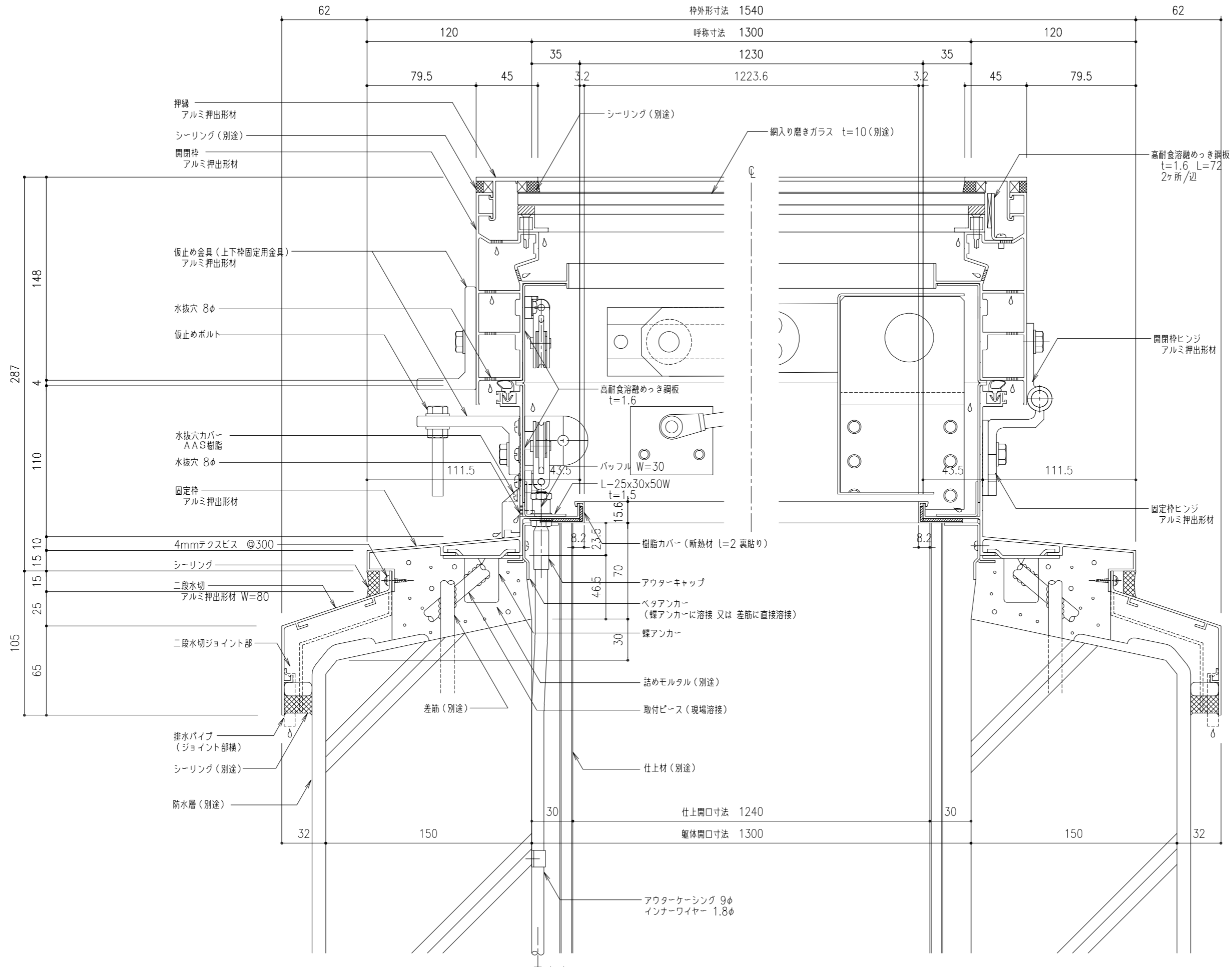
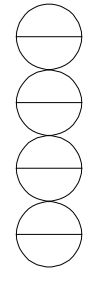
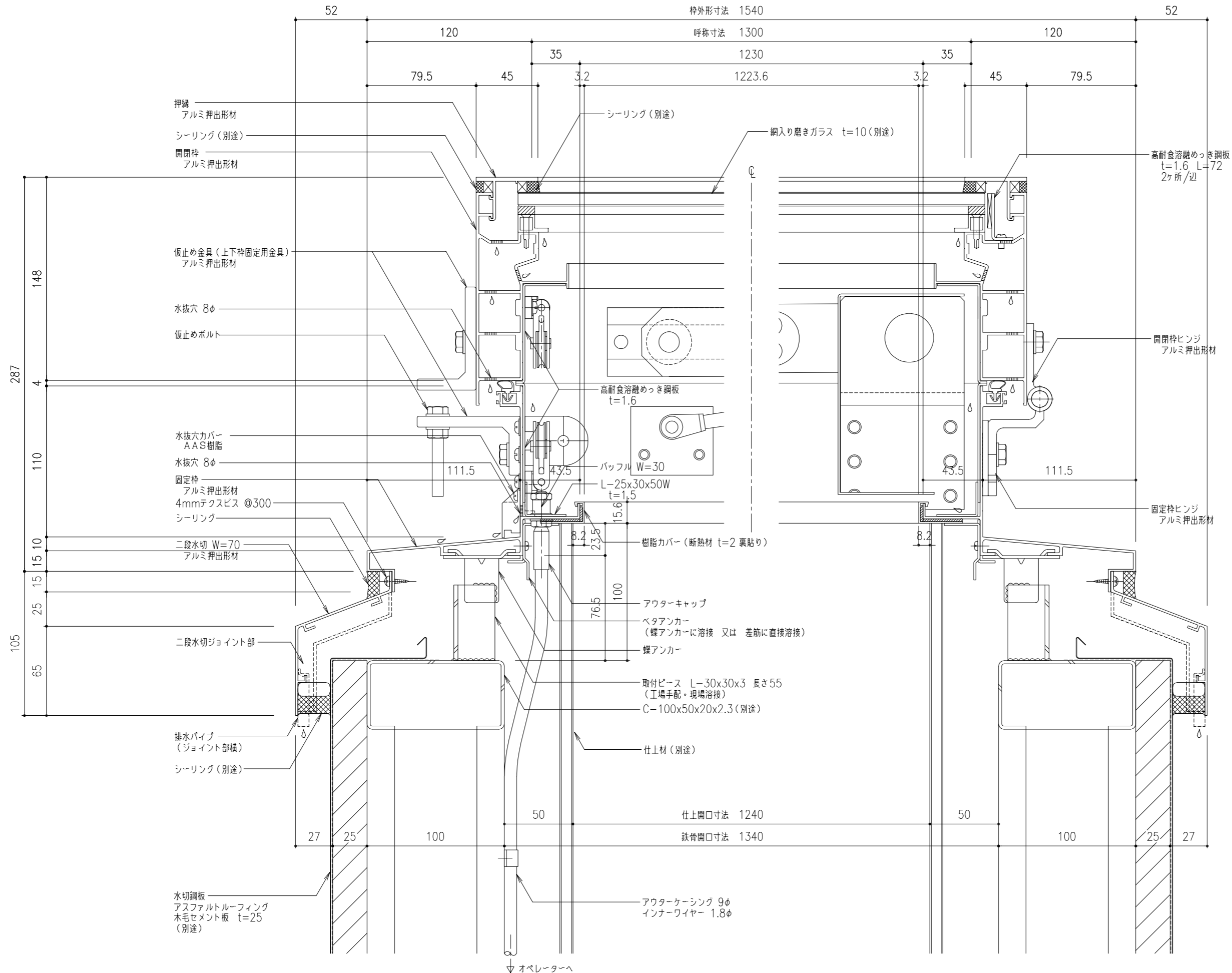


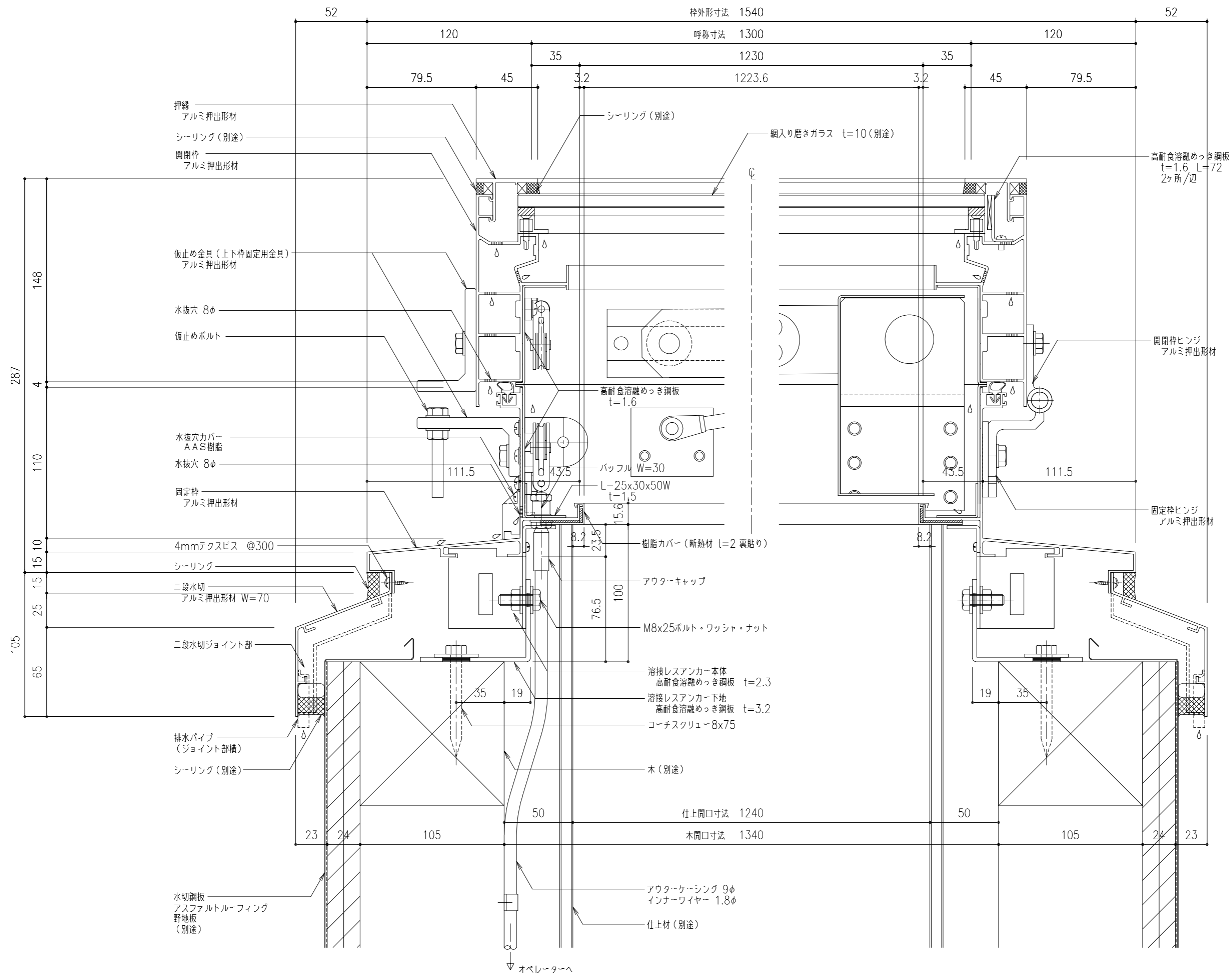
工事名称	図名	SHG-130	取付場所・数量	作図	年月日	受領	年月日	三菱ケミカルインフラテック株式会社
	片側開閉式 ライトスモークハッチ W方向断面詳細図			訂正・備考				
縮尺	1/2	製図	設計	検図				
			耐火仕様					



工事名称	片側開閉式 ライトスモークハッチ W方向断面詳細図		SHG-130	取付場所・数量	作図 年 月 日	受領 年 月 日	三菱ケミカルインフラテック株式会社
縮尺	1/2	製図	設計	検図	訂正・備考 △		枚
			・耐火仕様		△		
					△		
					△		

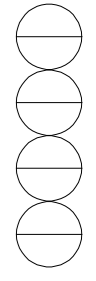


工事名称	片側開閉式 ライトスモークハッチ W方向断面詳細図				SHG-130	取付場所・数量	作図 年 月 日	受領 年 月 日	三菱ケミカルインフラテック株式会社
	図名	縮尺 1/2	製図	設計					
					・耐火仕様				

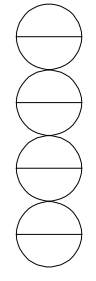
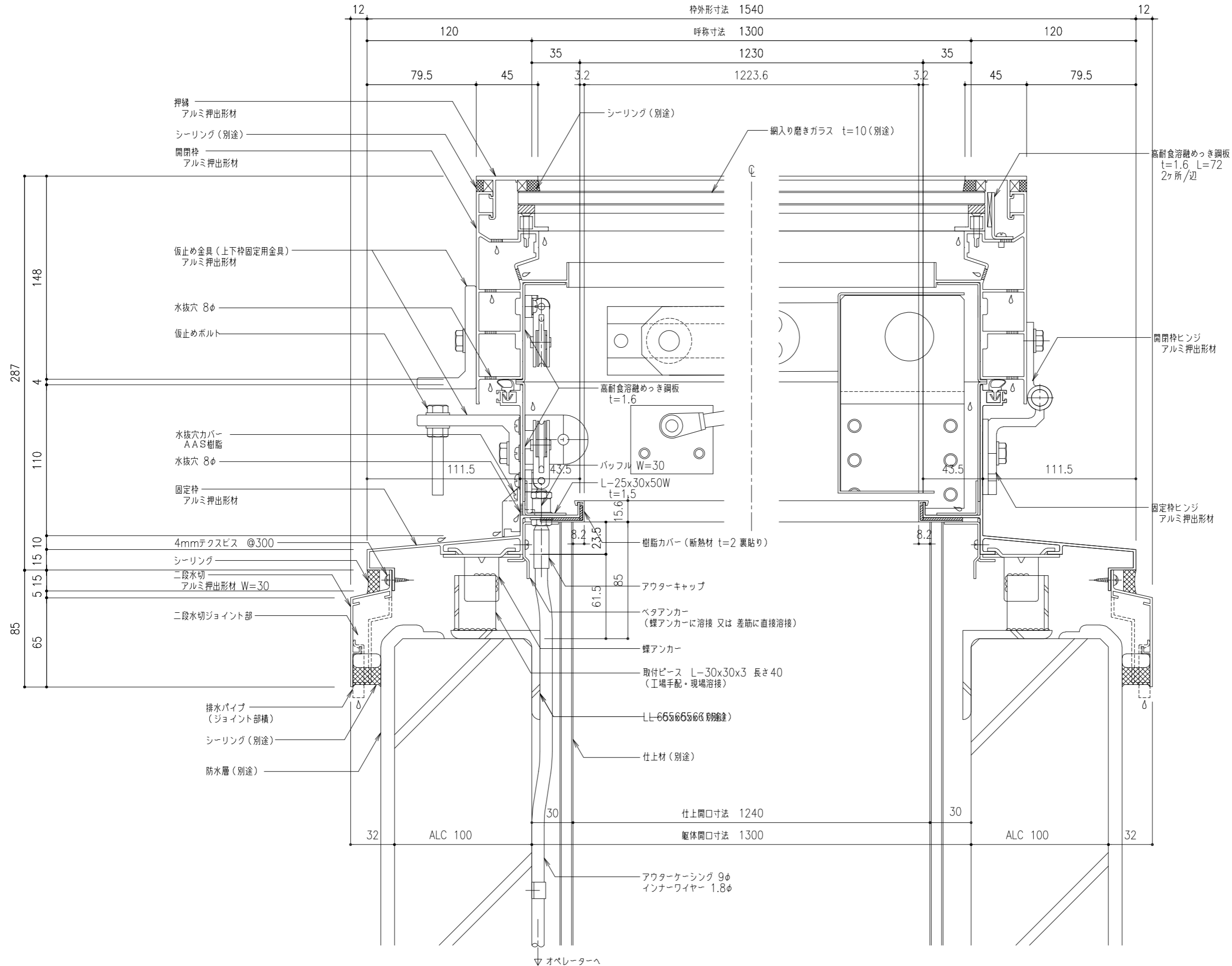


溶接レスアンカー仕様 (受注生産)

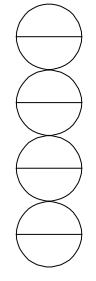
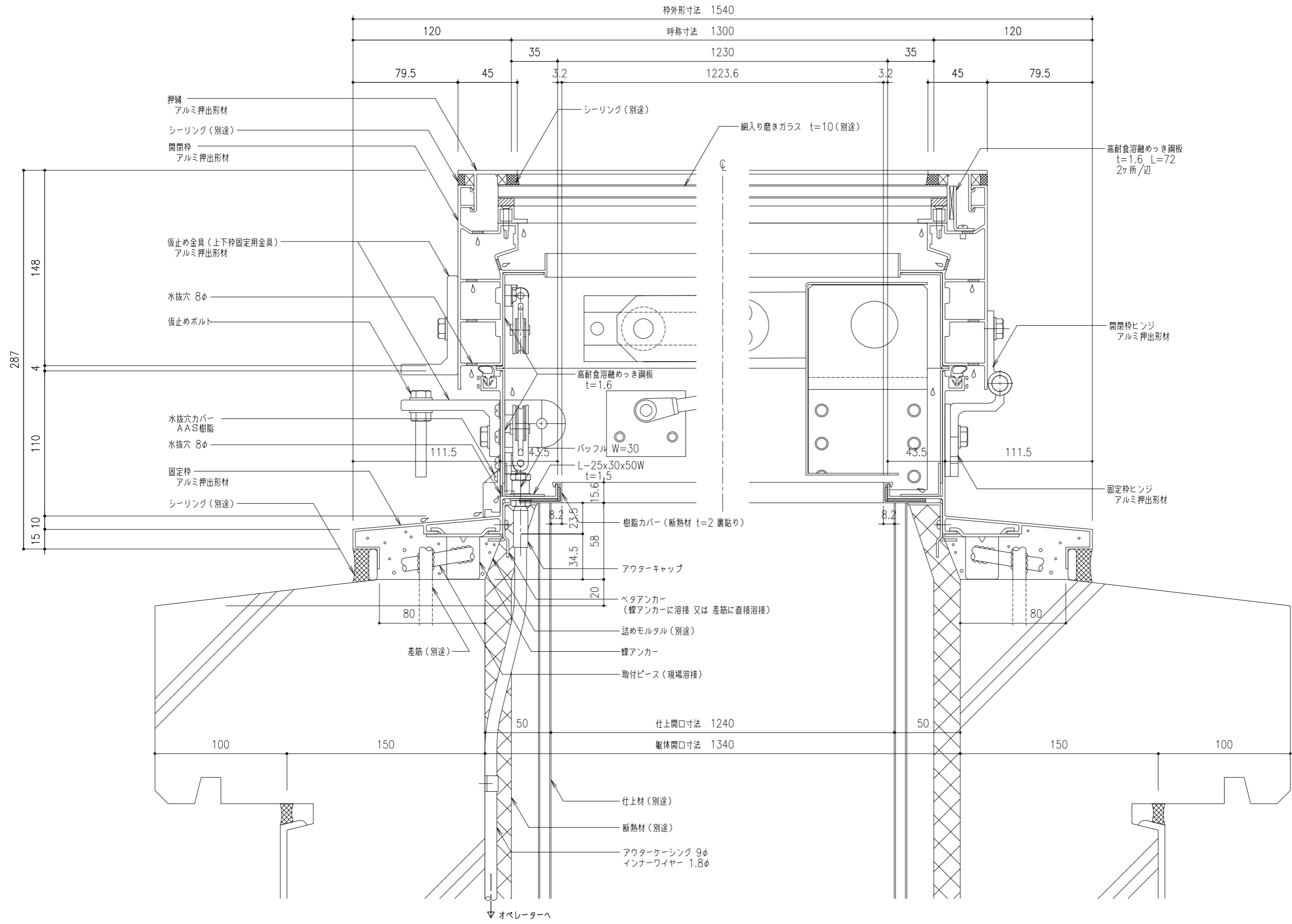
- 溶接レスアンカー本体 (SHG用)
- 溶接レスアンカー下地 (タイプ2)



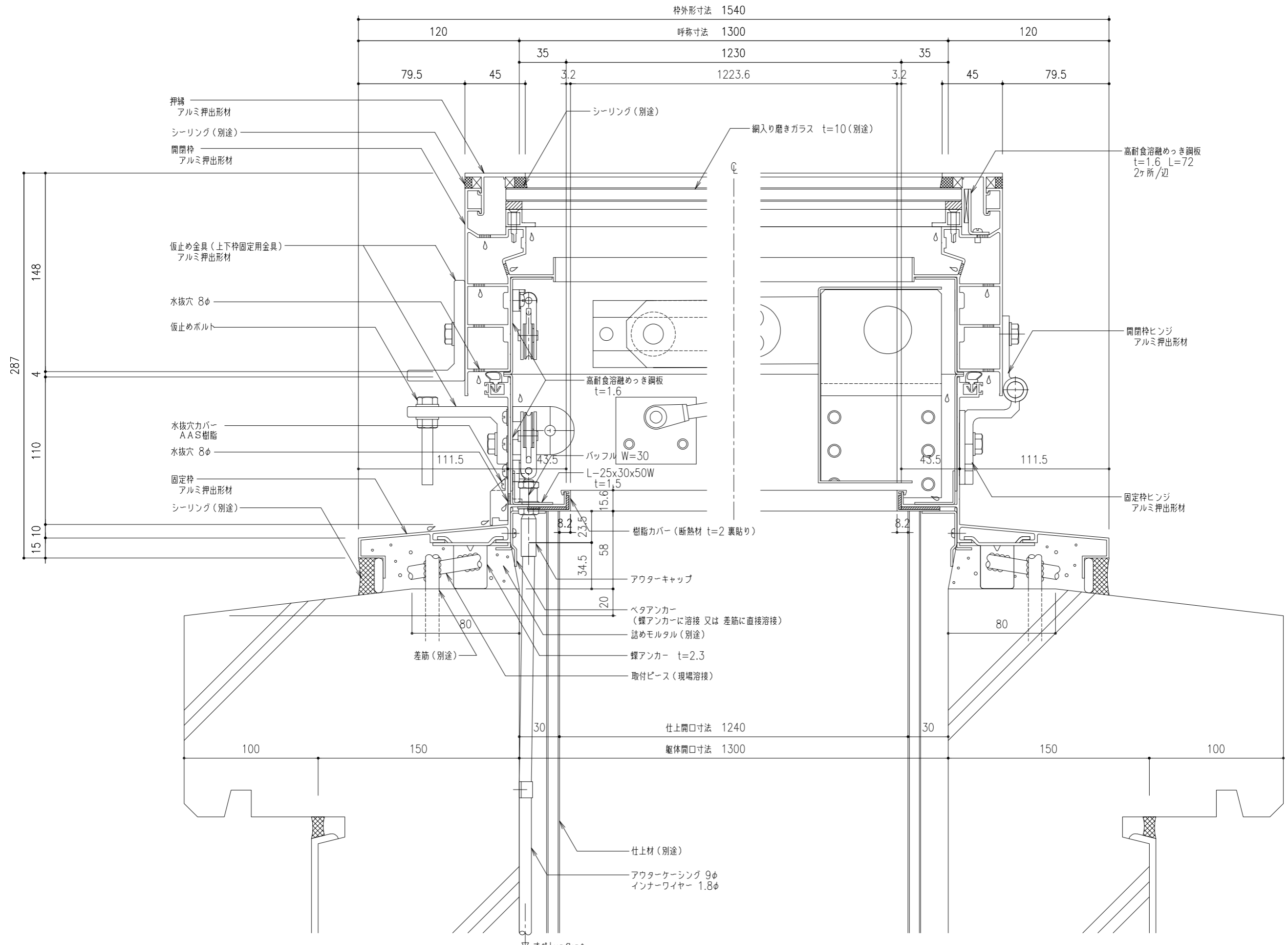
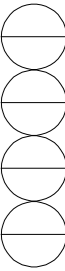
工事名称	片側開閉式 ライトスモークハッチ W方向断面詳細図				SHG-130	取付場所・数量	作図 年 月 日	受領 年 月 日	三菱ケミカルインフラテック株式会社
縮尺	1/2	製図	設計	検図	・耐火仕様		訂正・備考 △		
							△		
							△		
							△		



工事名称	片側開閉式 ライトスモークハッチ W方向断面詳細図			SHG-130	取付場所・数量	作図 年 月 日	受領 年 月 日	三菱ケミカルインフラテック株式会社
図名	SHG-130			・耐火仕様		訂正・備考 △		
縮尺	1/2	製図	設計	検図		△		



工事名称	片側開閉式 ライトスモークハッチ W方向断面詳細図				SHG-130	取付場所・数量	作図 年月日	受領 年月日	三菱ケミカルインフラテック株式会社
縮尺	1/2	製図	設計	検図	・耐火仕様		訂正・備考 △		枚



工事名称	片側開閉式 ライトスモークハッチ W方向断面詳細図				SHG-130	取付場所・数量	作図 年 月 日	受領 年 月 日	三菱ケミカルインフラテック株式会社
	縮尺 1/2	製図	設計	検図					