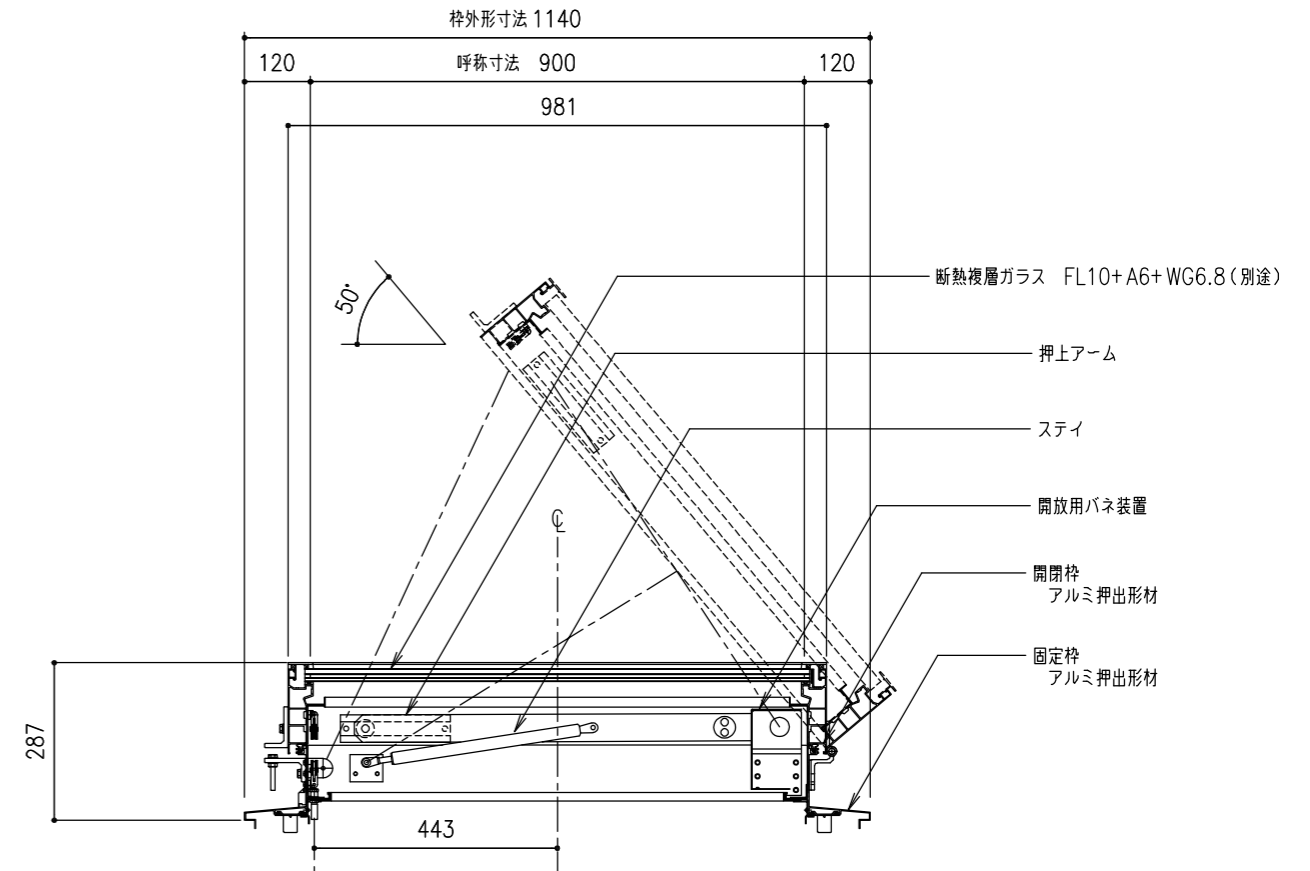
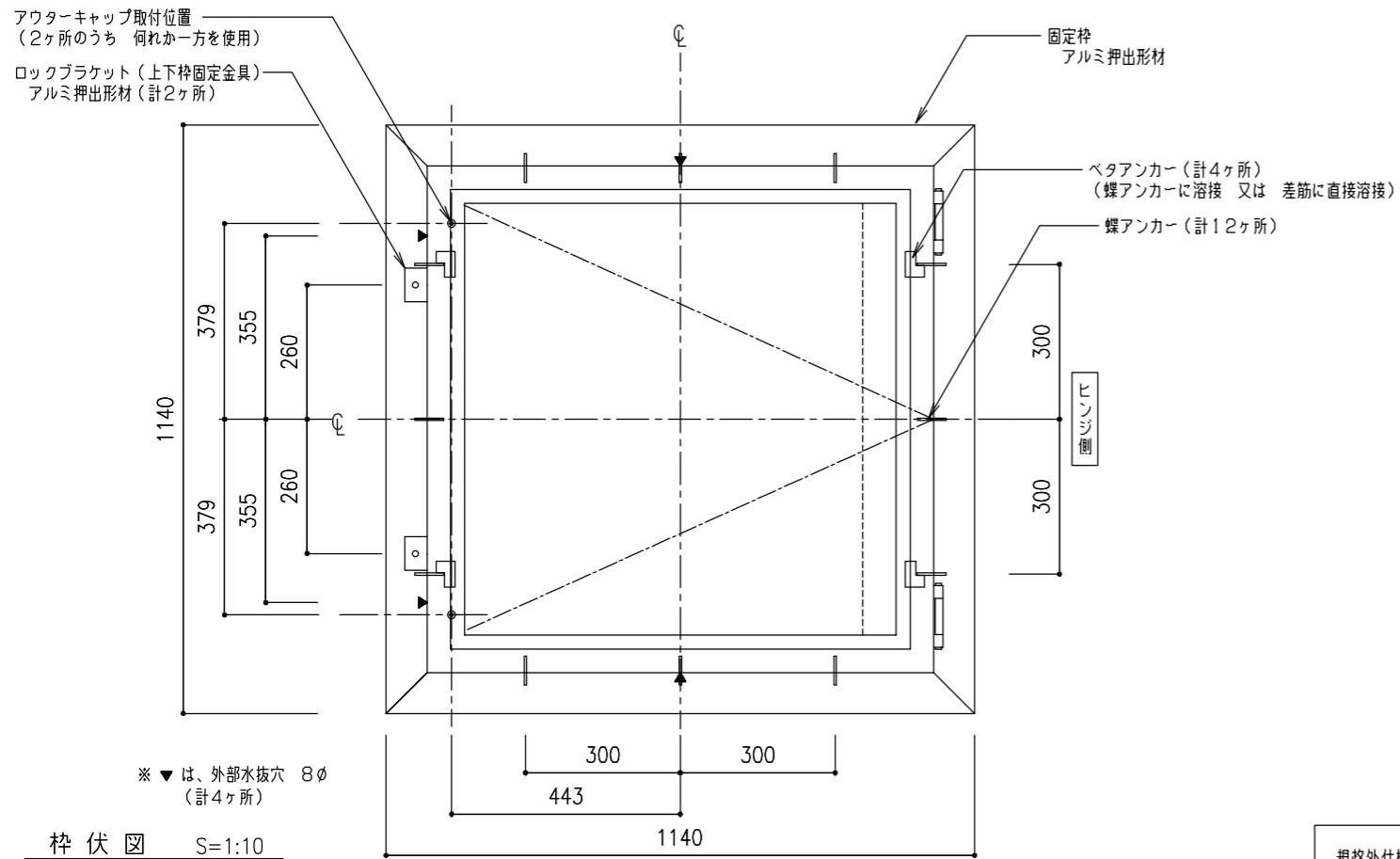


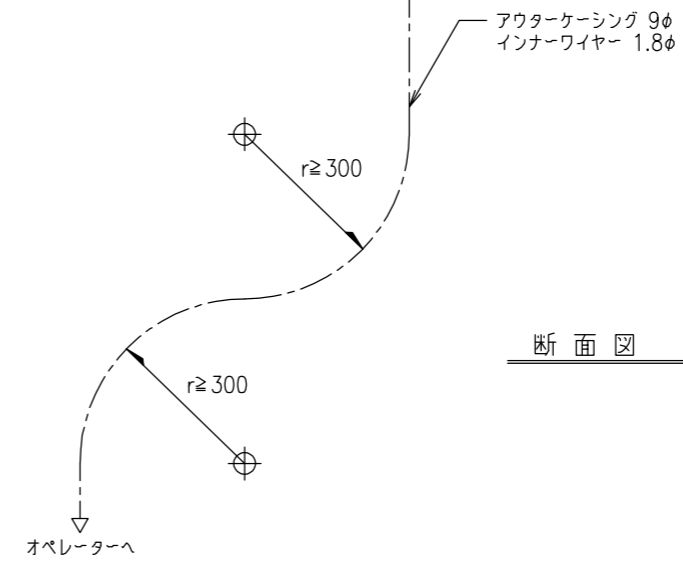
平面図 S=1:10



断面図 S=1:10



枠伏図 S=1:10



※ アルミ部材表面処理は、アルマイトシルバーとする。

アウターケーシングは、壁、天井下地等にこまめに緊結する。  
アウターケーシングの標準長さは10mとする。  
アウターケーシングの曲がりは、半径300r以上且つ、3箇所以内とする。  
オペレーターまで距離が有る時は、薄鋼電線管(19φ;CD管は不可)で配管する。  
(別途工事)

規格外仕様	図番 0/0	樹脂カバー付き	水抜穴部：内部側パツフル付き
-------	-----------	---------	----------------

工事名称	図名	片側開閉式 ライトスモークハッチ 平面図・枠伏図・断面図	SHG-90	取付場所・数量	作図 年月日	受領 年月日	三菱ケミカルインフラテック株式会社
	縮尺	1/10					