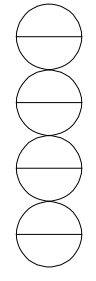
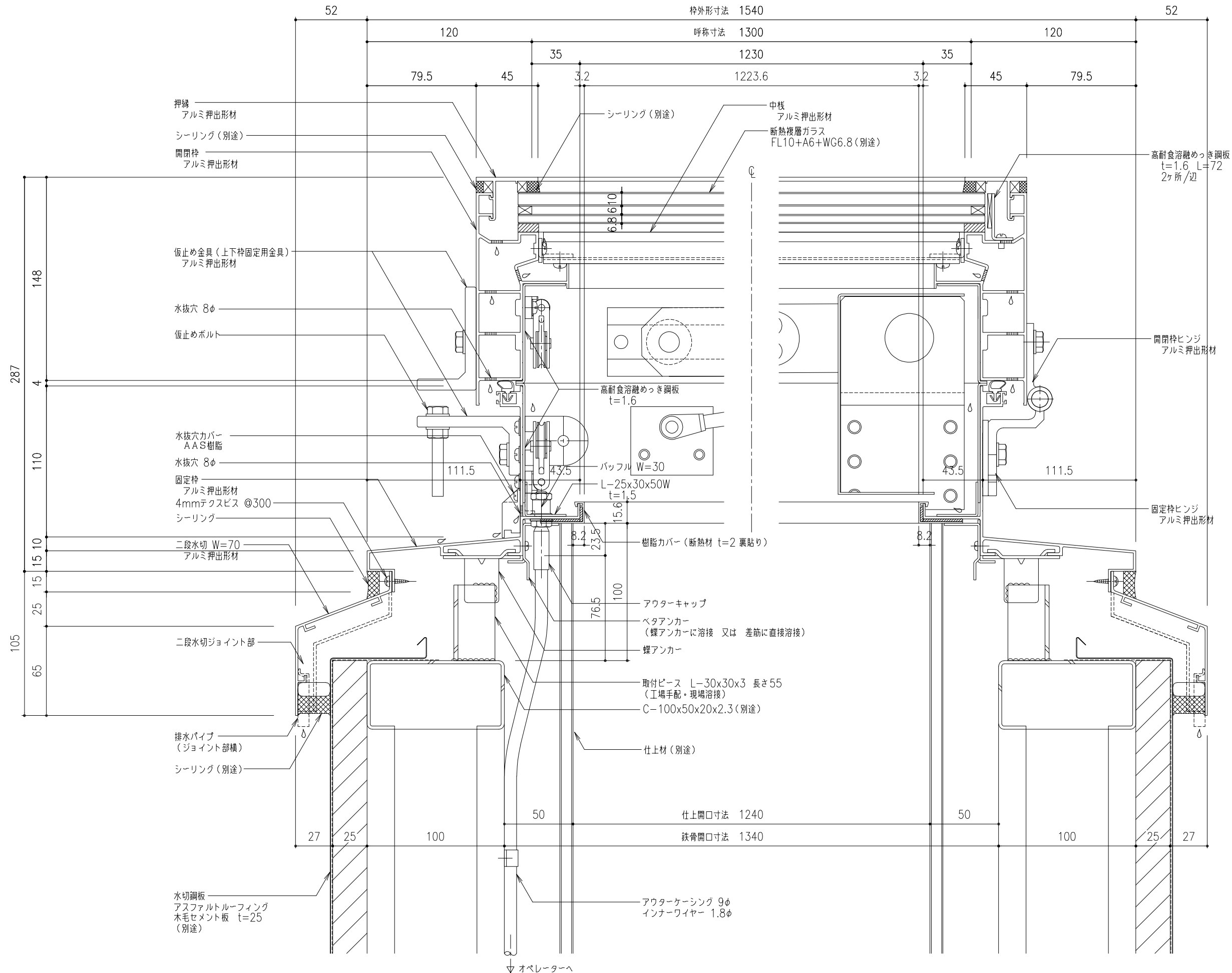
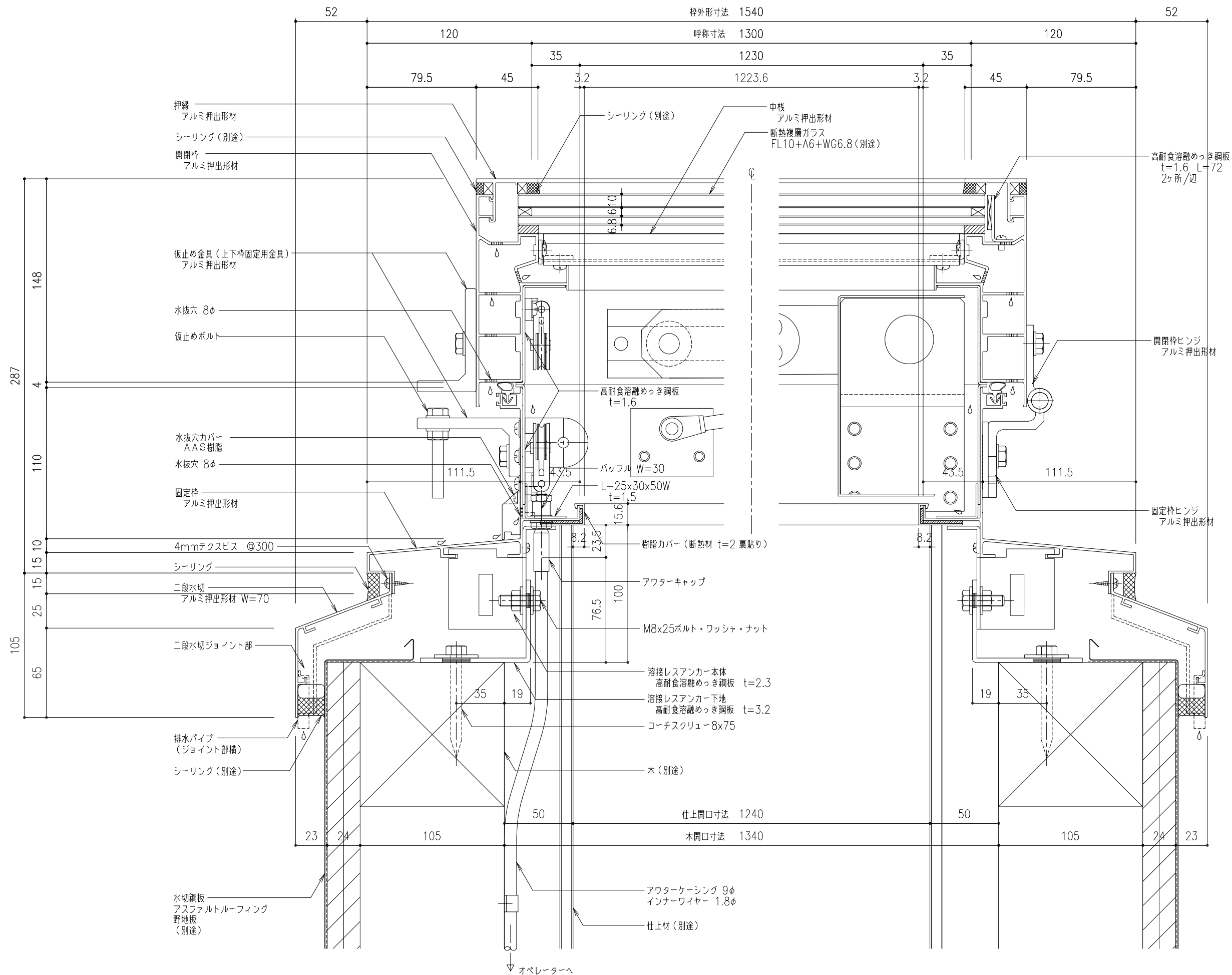


|      |                              |         |                 |         |     |    |     |                   |
|------|------------------------------|---------|-----------------|---------|-----|----|-----|-------------------|
| 工事名称 | 図名                           | SHG-130 | 取付場所・数量         | 作図      | 年月日 | 受領 | 年月日 | 三菱ケミカルインフラテック株式会社 |
|      | 片側開閉式 ライトスモークハッチ<br>W方向断面詳細図 |         |                 | 訂正・備考 △ |     |    |     |                   |
| 縮尺   | 1/2                          | 製図      | 設計              | 検図      |     |    |     |                   |
|      |                              |         | 耐火仕様<br>断熱複層ガラス |         |     |    |     |                   |

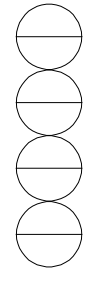




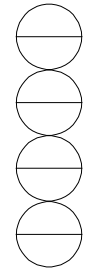
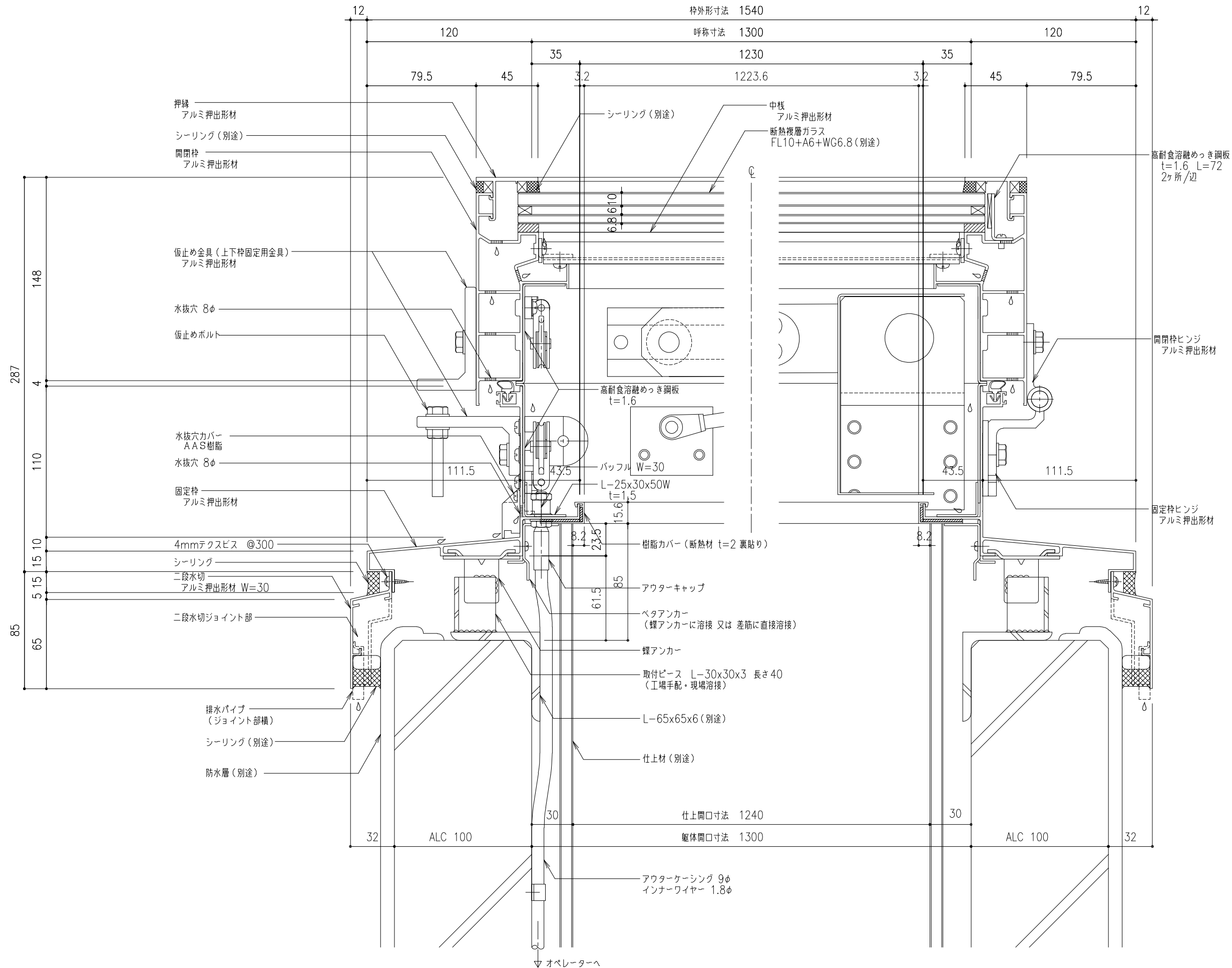
|      |                              |         |         |         |     |    |     |                   |
|------|------------------------------|---------|---------|---------|-----|----|-----|-------------------|
| 工事名称 | 図名                           | SHG-130 | 取付場所・数量 | 作図      | 年月日 | 受領 | 年月日 | 三菱ケミカルインフラテック株式会社 |
|      | 片側開閉式 ライトスモークハッチ<br>W方向断面詳細図 |         |         | 訂正・備考 △ |     |    |     |                   |
| 縮尺   | 1/2                          | 製図      | 設計      | 検図      |     |    |     |                   |
|      |                              |         | 耐火仕様    | 中棧付     |     |    |     |                   |
|      |                              |         | 断熱複層ガラス |         |     |    |     |                   |



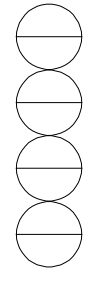
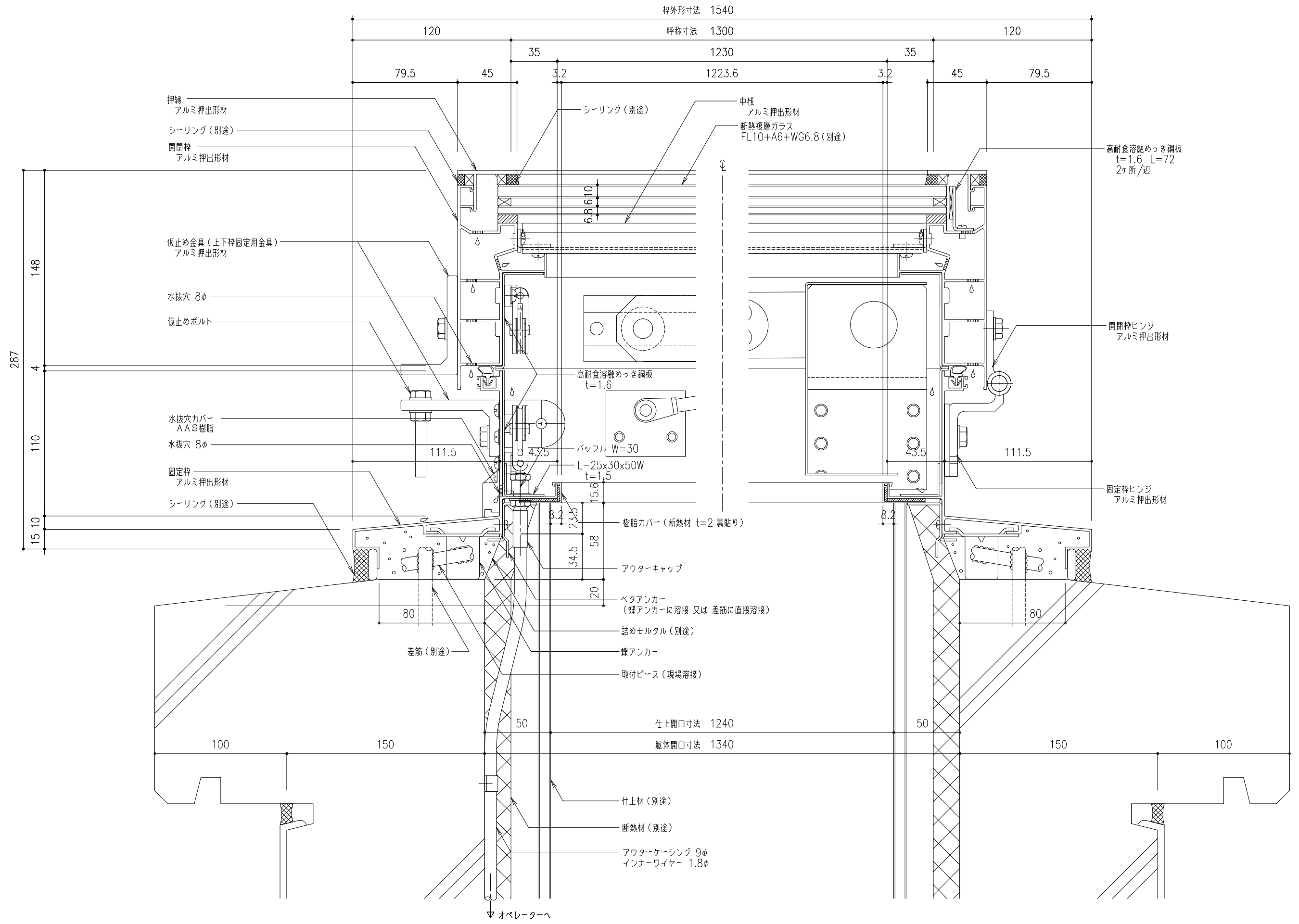
溶接レスアンカー仕様 (受注生産)  
 ・溶接レスアンカー本体 (SHG用)  
 ・溶接レスアンカー下地 (タイプ2)



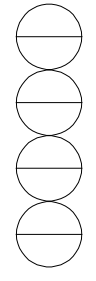
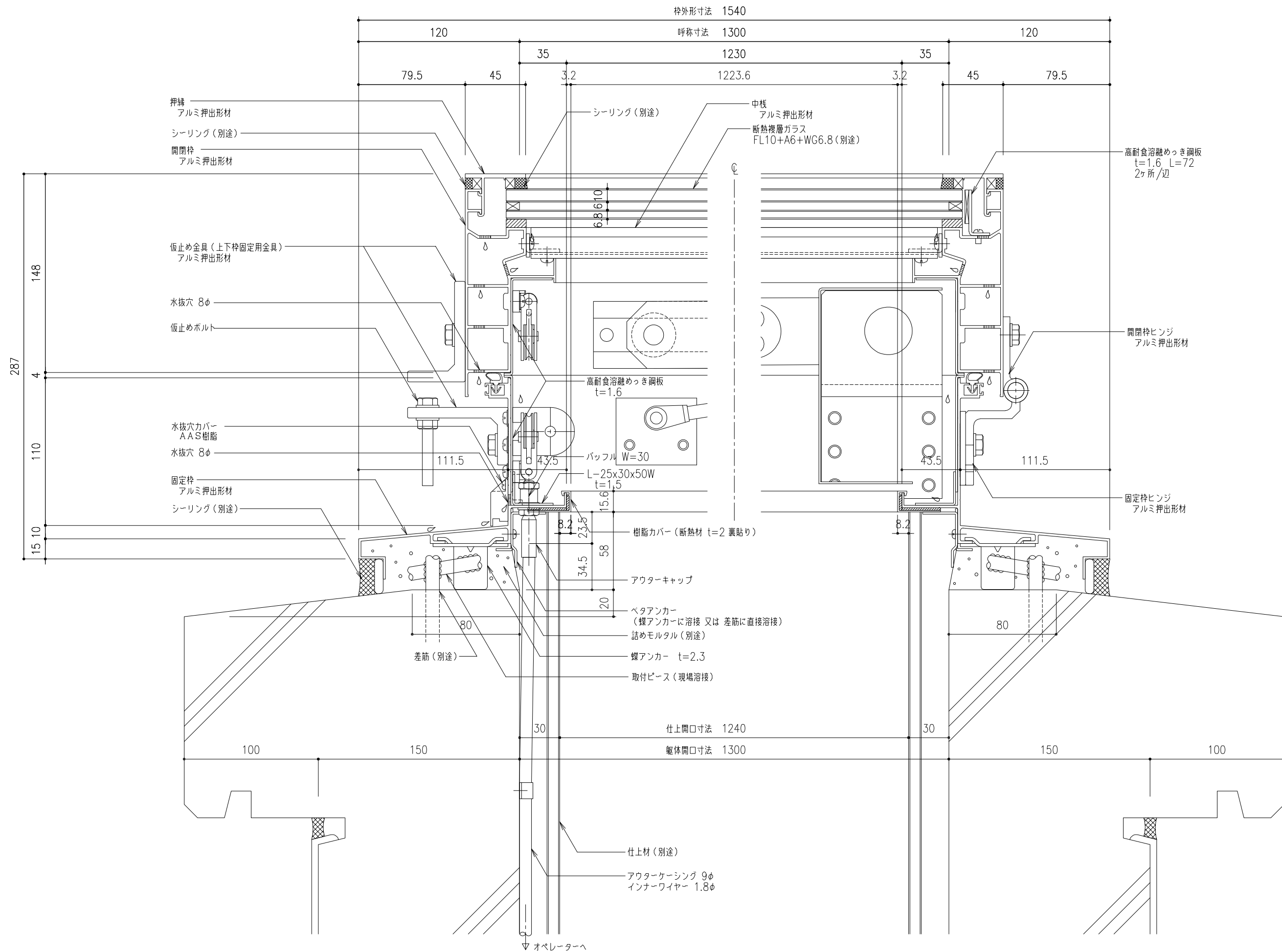
|      |                           |    |    |            |         |          |          |                   |
|------|---------------------------|----|----|------------|---------|----------|----------|-------------------|
| 工事名称 | 片側開閉式 ライトスモークハッチ W方向断面詳細図 |    |    | SHG-130    | 取付場所・数量 | 作図 年 月 日 | 受領 年 月 日 | 三菱ケミカルインフラテック株式会社 |
| 図名   | SHG-130                   |    |    | ・耐火仕様 ・中棧付 |         | 訂正・備考 △  |          |                   |
| 縮尺   | 1/2                       | 製図 | 設計 | 検図         |         | △        |          |                   |
|      |                           |    |    |            |         | △        |          |                   |



|      |                              |         |                           |          |          |                   |
|------|------------------------------|---------|---------------------------|----------|----------|-------------------|
| 工事名称 | 片側開閉式 ライトスモークハッチ<br>W方向断面詳細図 | SHG-130 | 取付場所・数量                   | 作図 年 月 日 | 受領 年 月 日 | 三菱ケミカルインフラテック株式会社 |
| 縮尺   | 1/2                          | 製図      | 設計                        | 検図       | 訂正・備考    | 枚                 |
|      |                              |         | ・耐火仕様<br>・中棧付<br>・断熱複層ガラス |          |          |                   |



|      |                              |     |    |    |         |         |               |       |    |       |                   |
|------|------------------------------|-----|----|----|---------|---------|---------------|-------|----|-------|-------------------|
| 工事名称 | 片側開閉式 ライトスモークハッチ<br>W方向断面詳細図 |     |    |    | SHG-130 | 取付場所・数量 | 作図<br>訂正・備考 △ | 年 月 日 | 受領 | 年 月 日 | 三菱ケミカルインフラテック株式会社 |
|      | 縮尺                           | 1/2 | 製図 | 設計 |         |         |               |       |    |       |                   |



|      |                              |     |    |    |         |         |               |       |    |       |                   |
|------|------------------------------|-----|----|----|---------|---------|---------------|-------|----|-------|-------------------|
| 工事名称 | 片側開閉式 ライトスモークハッチ<br>W方向断面詳細図 |     |    |    | SHG-130 | 取付場所・数量 | 作図<br>訂正・備考 △ | 年 月 日 | 受領 | 年 月 日 | 三菱ケミカルインフラテック株式会社 |
|      | 縮尺                           | 1/2 | 製図 | 設計 |         |         |               |       |    |       |                   |