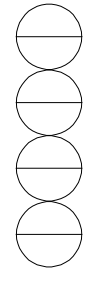
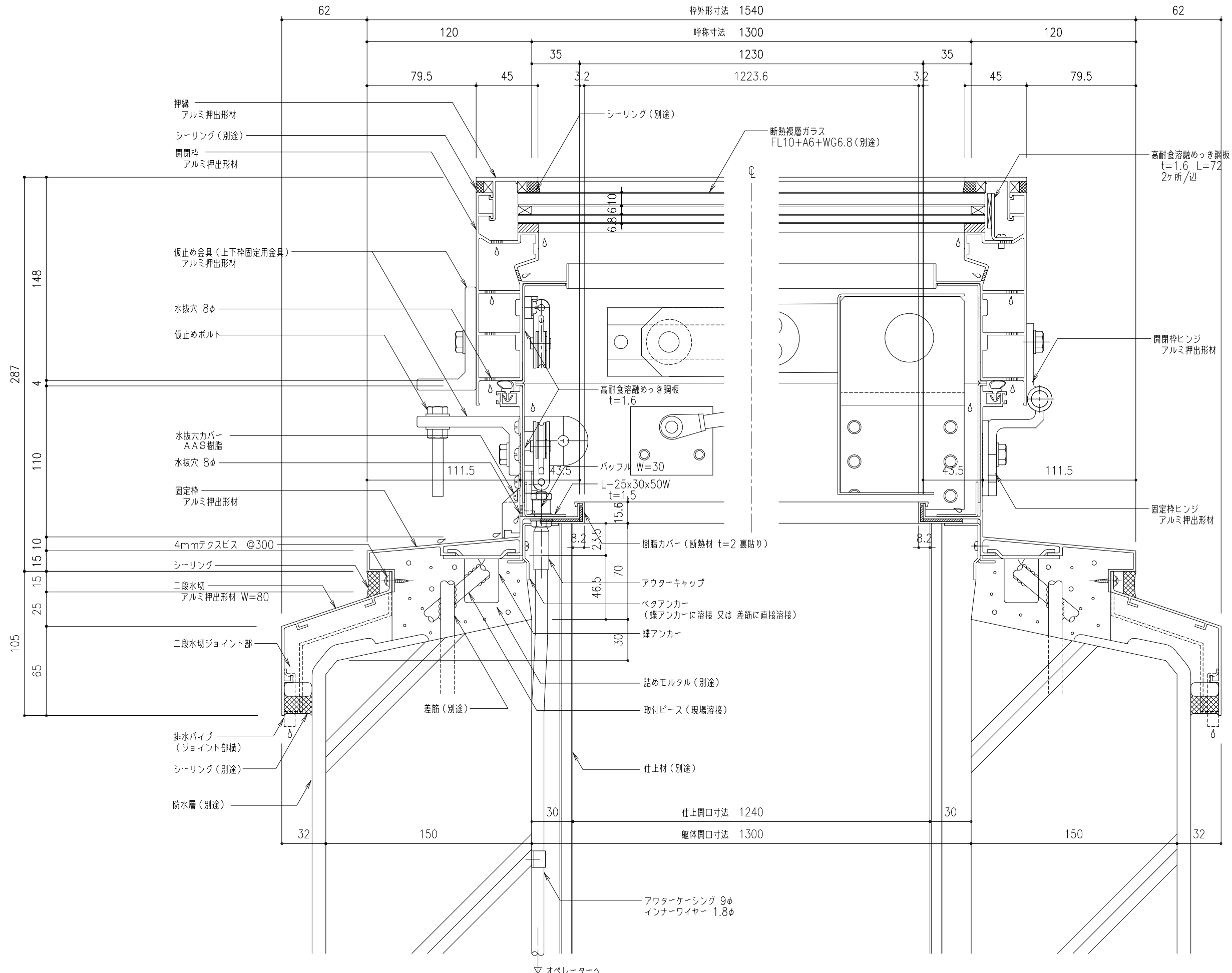
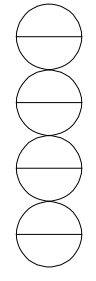
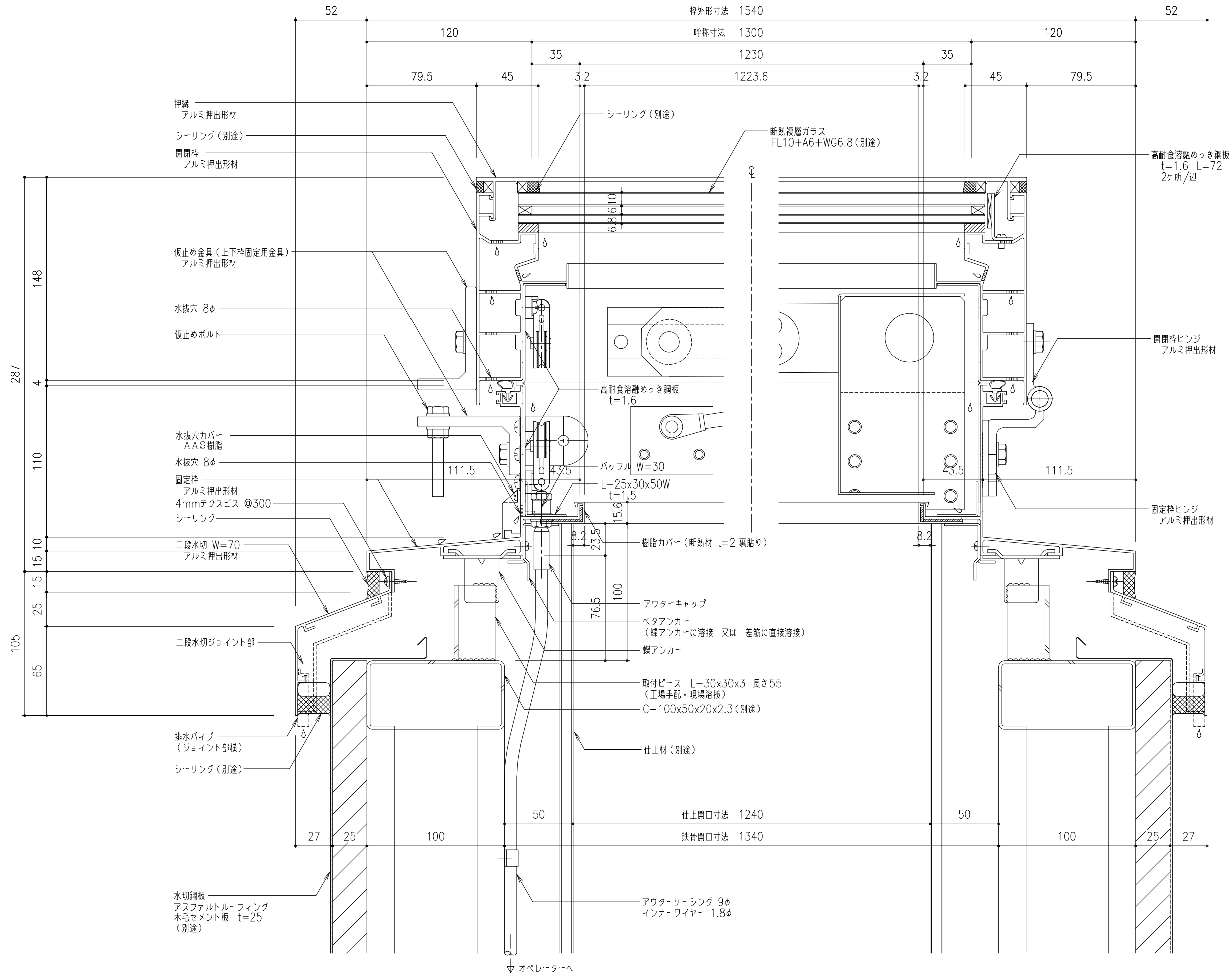


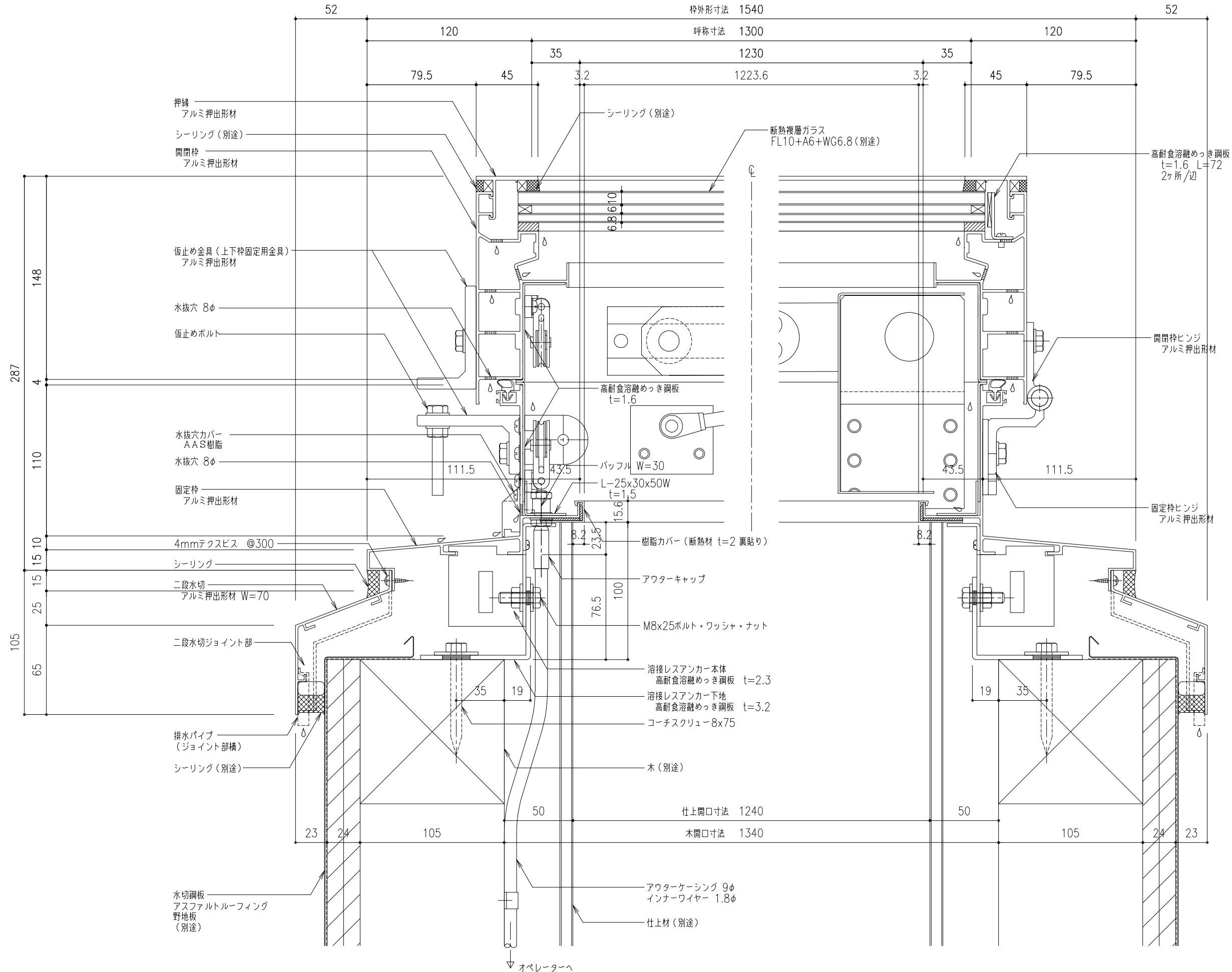
工事名称	図名	SHG-130	取付場所・数量	作図	年月日	受領	年月日	三菱ケミカルインフラテック株式会社
	片側開閉式 ライトスモークハッチ W方向断面詳細図			訂正・備考				
縮尺	1/2	製図	設計	検図				
		・耐火仕様	・断熱複層ガラス					



工事名称	片側開閉式 ライトスモークハッチ W方向断面詳細図	SHG-130	取付場所・数量	作図 年 月 日	受領 年 月 日	三菱ケミカルインフラテック株式会社
縮尺	1/2	製図	設計	検図	・耐火仕様 ・断熱複層ガラス	訂正・備考 △

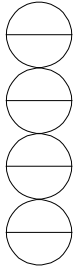


工事名称	図名	SHG-130	取付場所・数量	作図	年月日	受領	年月日	三菱ケミカルインフラテック株式会社
	片側開閉式 ライトスモークハッチ W方向断面詳細図			訂正・備考				
縮尺	1/2	製図	設計	検図				
		耐火仕様	断熱複層ガラス					

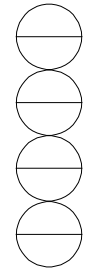
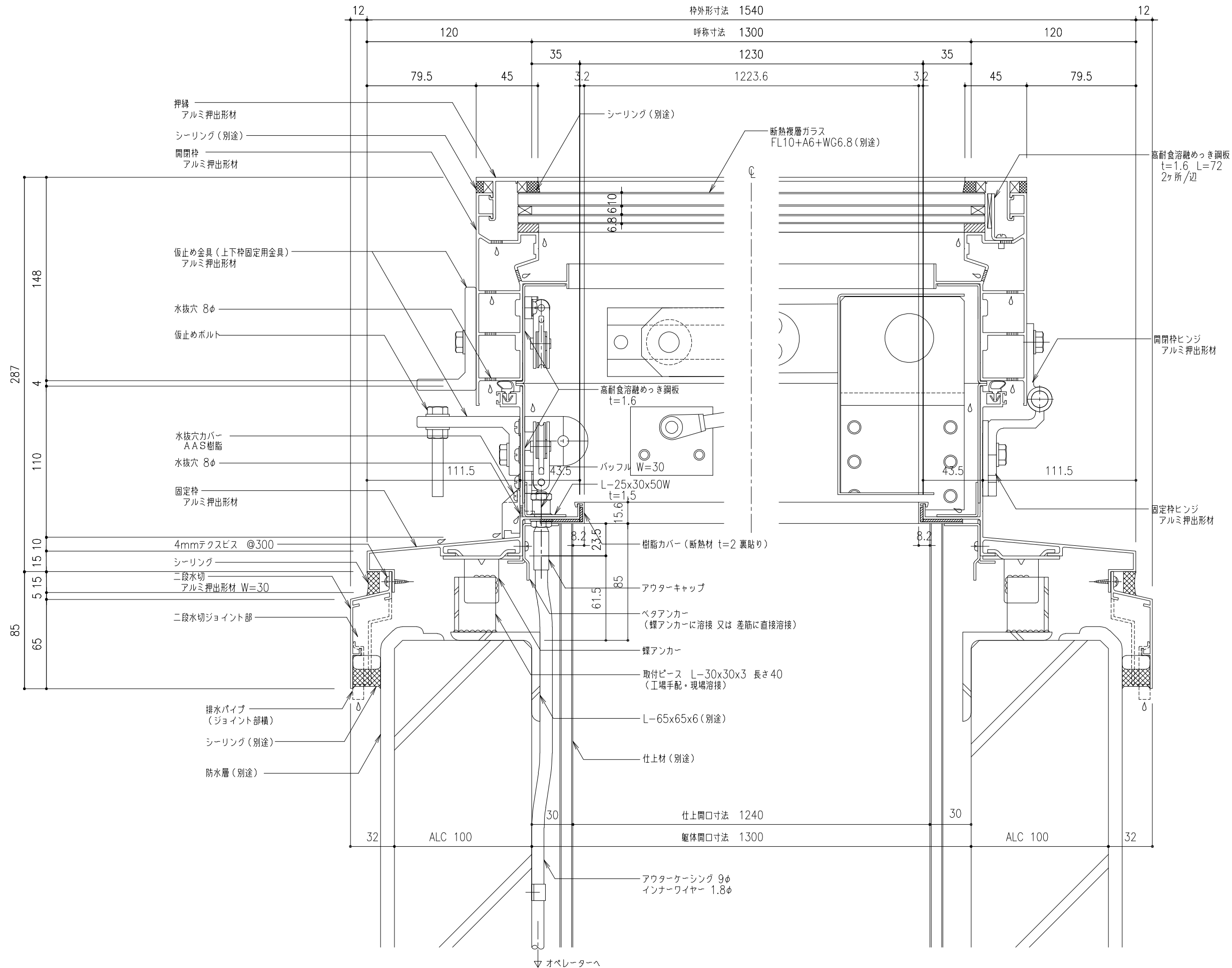


溶接レスアンカー仕様 (受注生産)

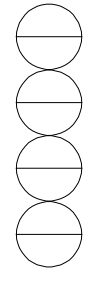
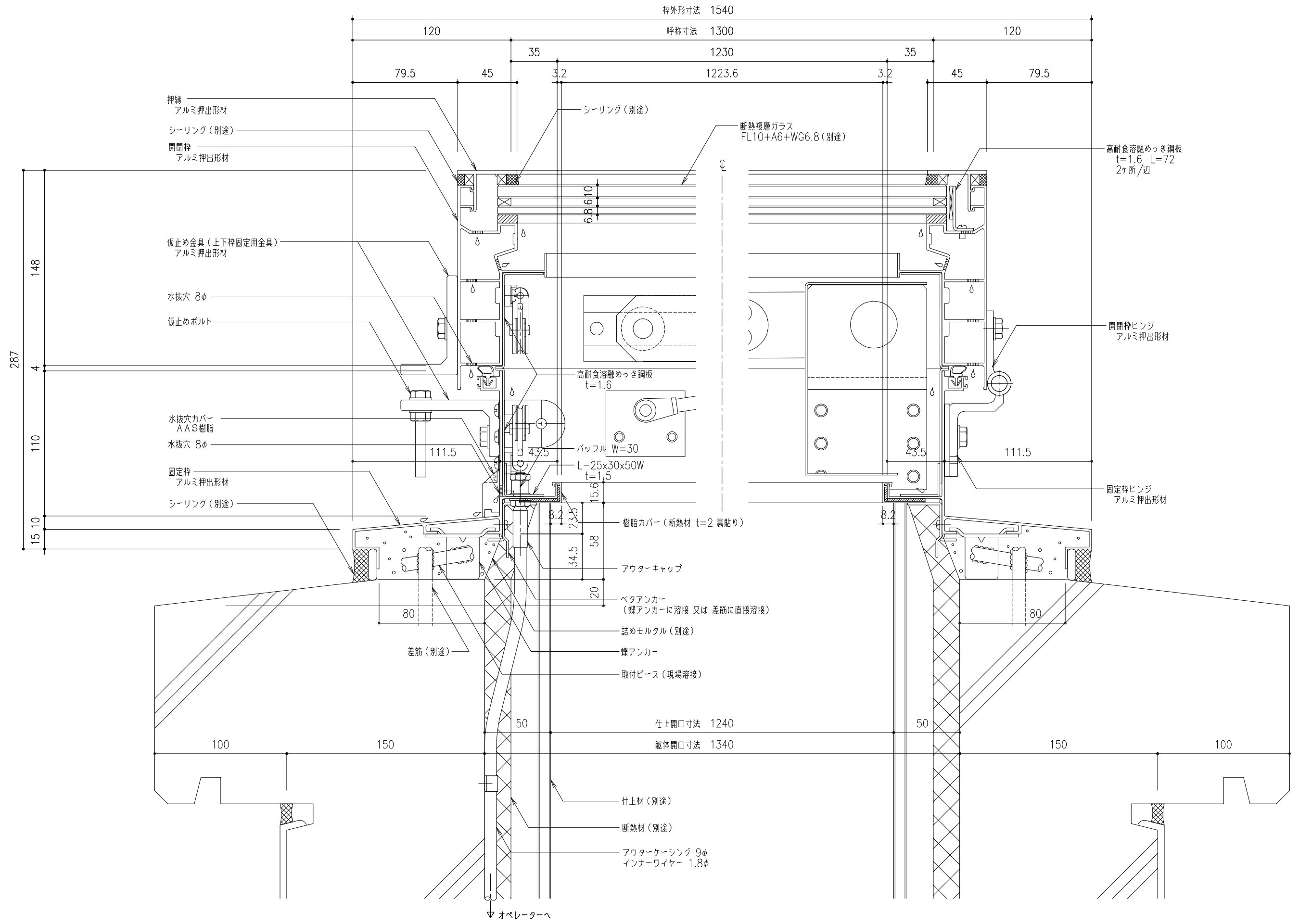
- 溶接レスアンカー本体 (SHG用)
- 溶接レスアンカー下地 (タイプ2)



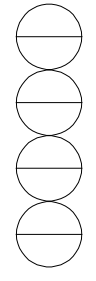
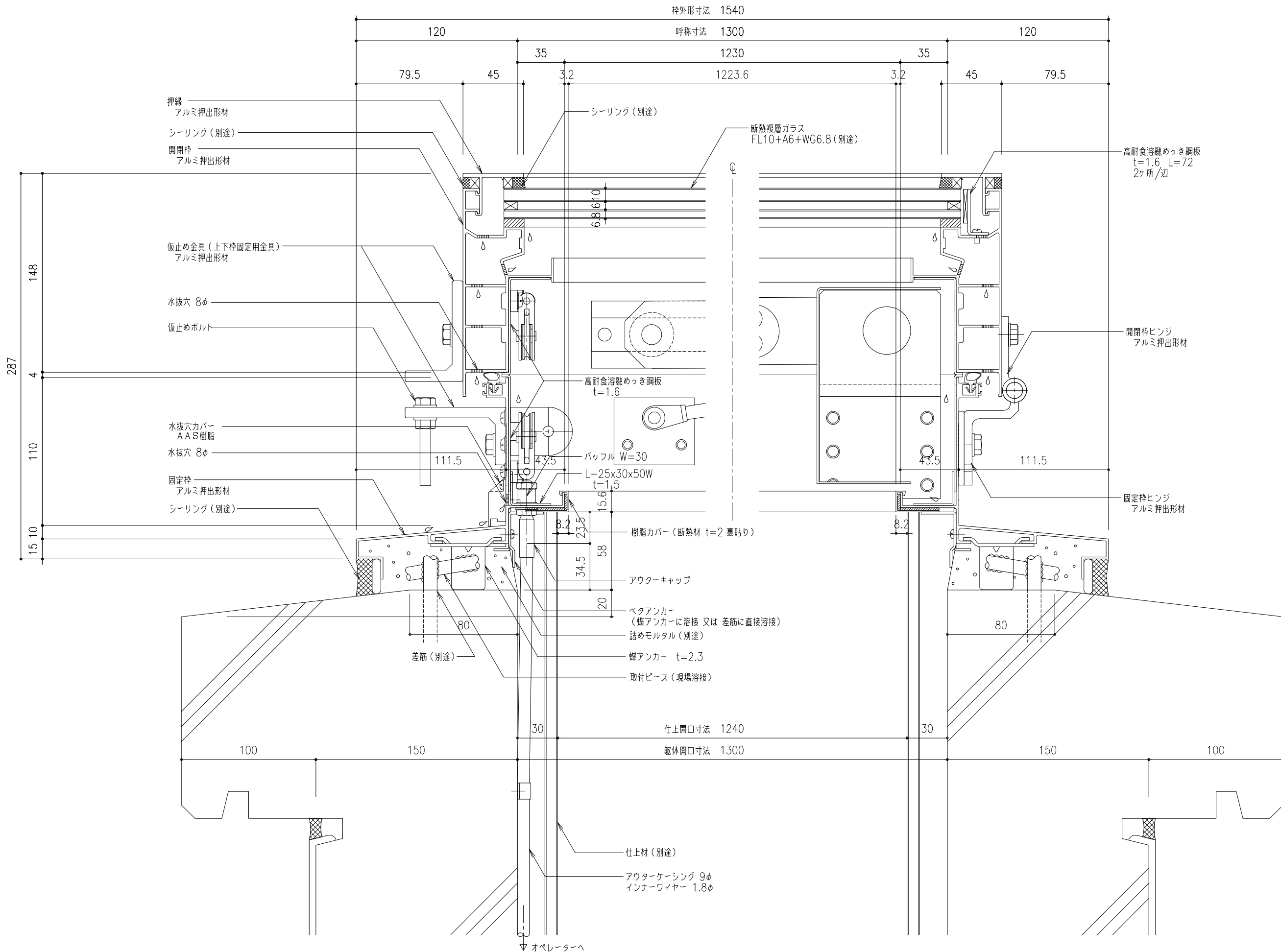
工事名称	片側開閉式 ライトスモークハッチ W方向断面詳細図	SHG-130	取付場所・数量	作図 年月日	受領 年月日	三菱ケミカルインフラテック株式会社
縮尺	1/2	製図	設計	検図	・耐火仕様 ・断熱複層ガラス	訂正・備考 △
						図面番
						枚



工事名称	片側開閉式 ライトスモークハッチ W方向断面詳細図	SHG-130	取付場所・数量	作図 年 月 日	受領 年 月 日	三菱ケミカルインフラテック株式会社
図名				訂正・備考 △		
縮尺	1/2	製図	設計	検図		
			・耐火仕様 ・断熱複層ガラス			



工事名称	図名	SHG-130	取付場所・数量	作図	年月日	受領	年月日	三菱ケミカルインフラテック株式会社
	片側開閉式 ライトスモークハッチ W方向断面詳細図			訂正・備考 △				
縮尺	1/2	製図	設計	検図				
			耐火仕様 断熱複層ガラス					



工事名称	片側開閉式 ライトスモークハッチ W方向断面詳細図				SHG-130	取付場所・数量	作図 年 月 日	受領 年 月 日	三菱ケミカルインフラテック株式会社
縮尺	1/2	製図	設計	検図	・耐火仕様 ・断熱複層ガラス		訂正・備考 △		枚