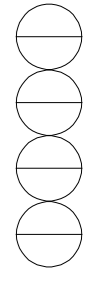
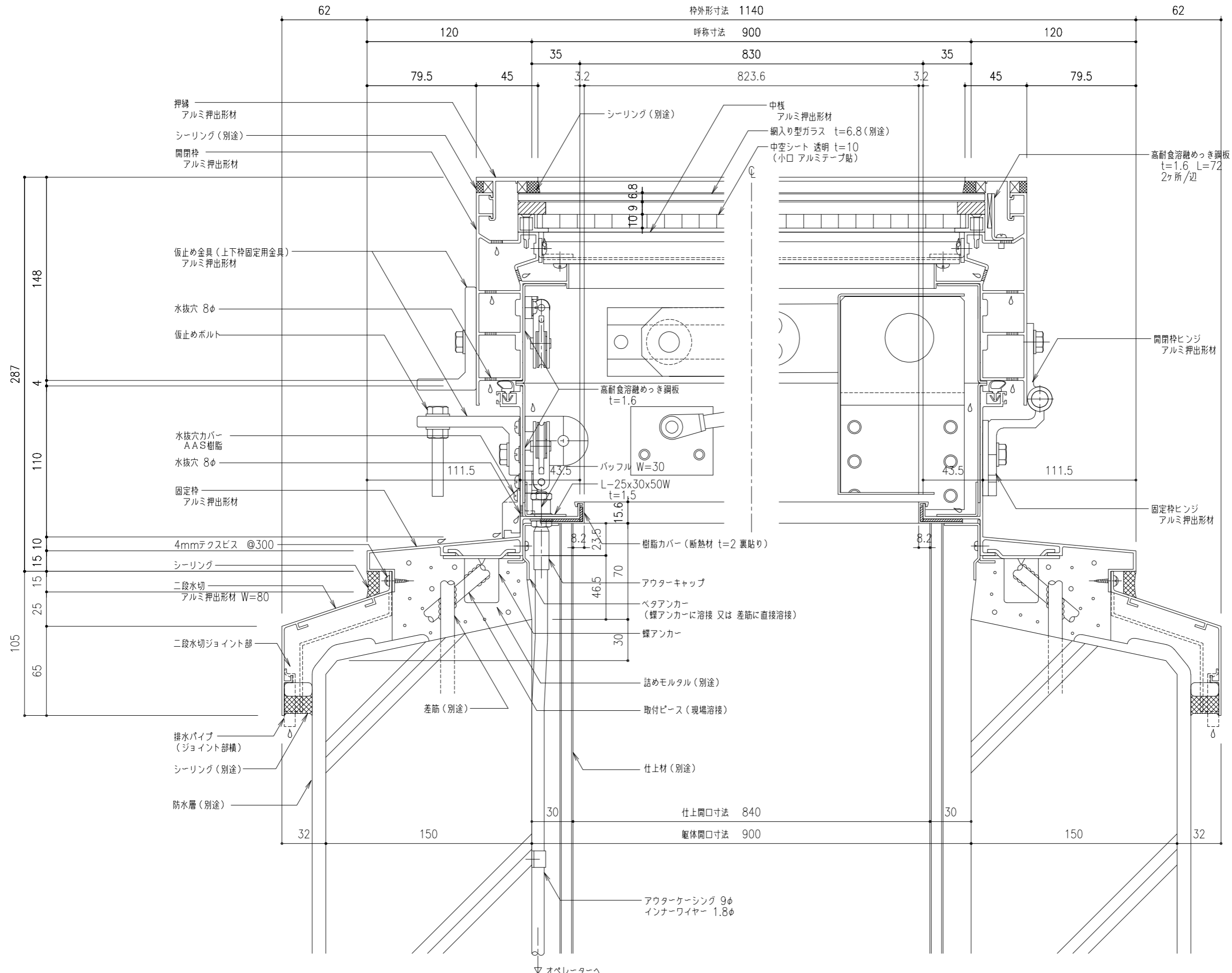
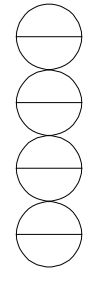
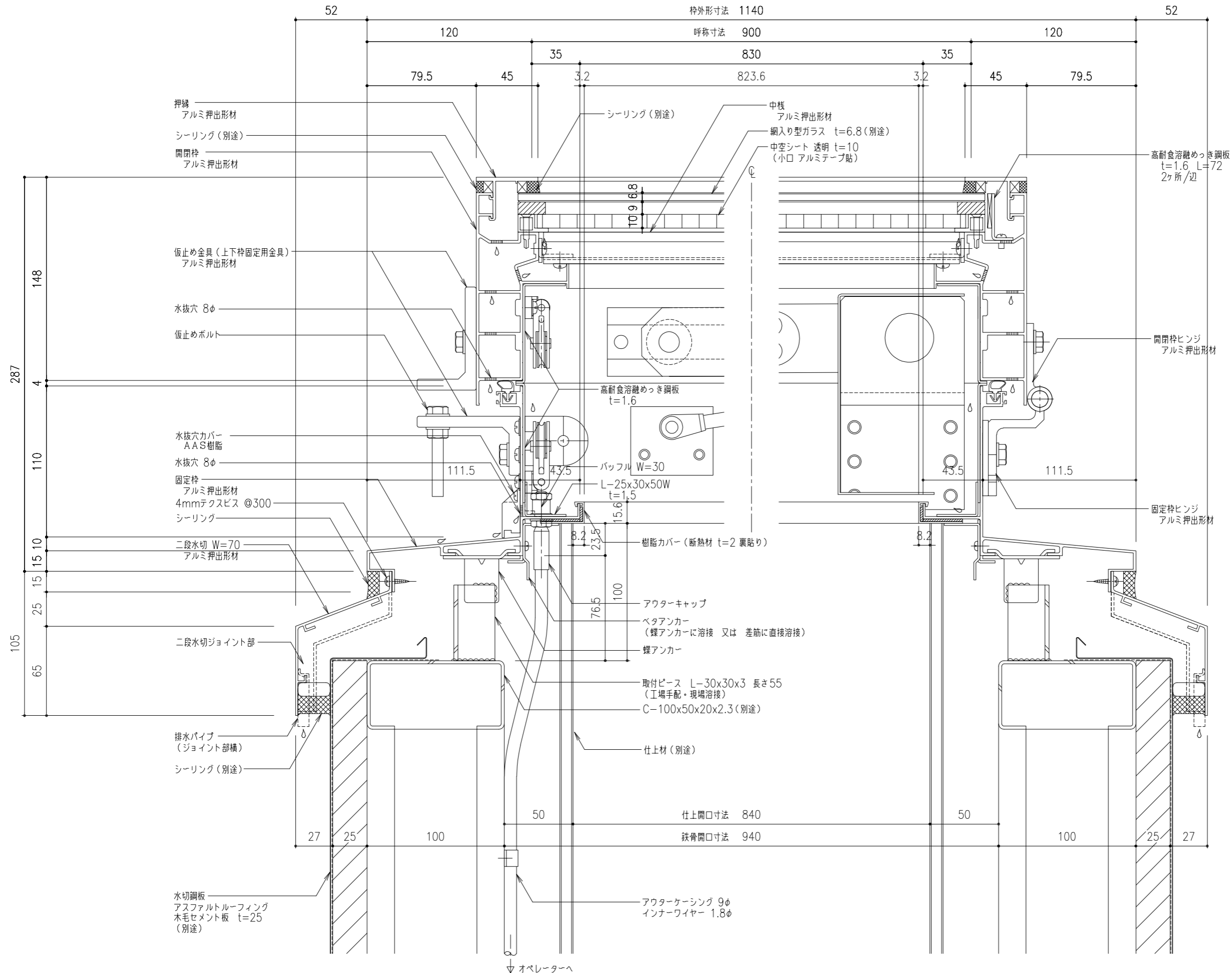


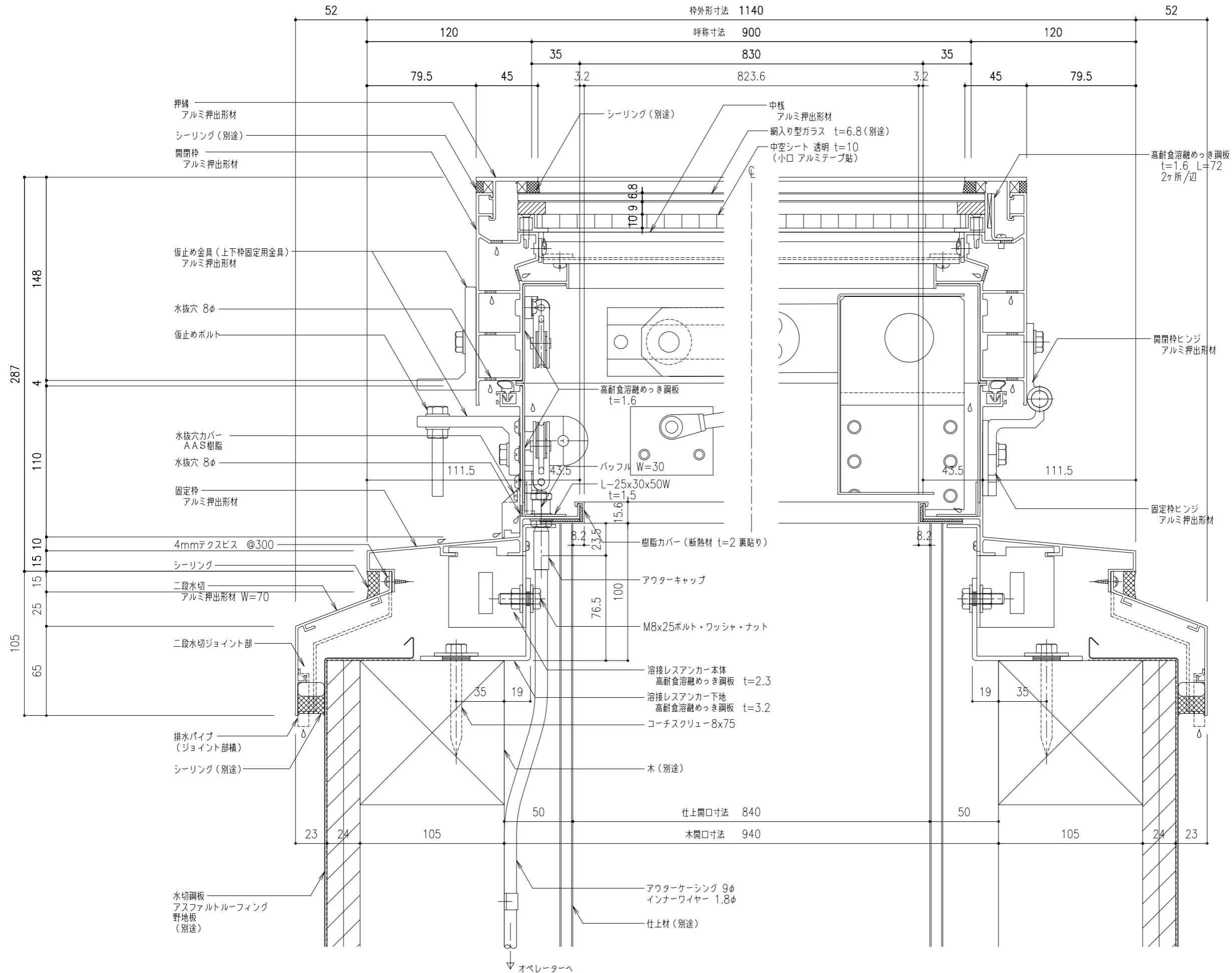
工事名称	図名	SHG-90	取付場所・数量	作図	年 月 日	受領	年 月 日	三菱ケミカルインフラテック株式会社
	片側開閉式 ライトスモークハッチ W方向断面詳細図			訂正・備考				
縮尺	1/2	製図	設計	検図				
			耐火仕様 中空シート仕様 中棧付					



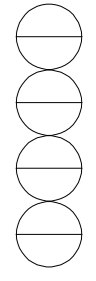
工事名称	片側開閉式 ライトスモークハッチ W方向断面詳細図				SHG-90	取付場所・数量	作図	年月日	受領	年月日	三菱ケミカルインフラテック株式会社
縮尺	1/2	製図	設計	検図	・耐火仕様 ・中空シート仕様 ・中棧付		訂正・備考				



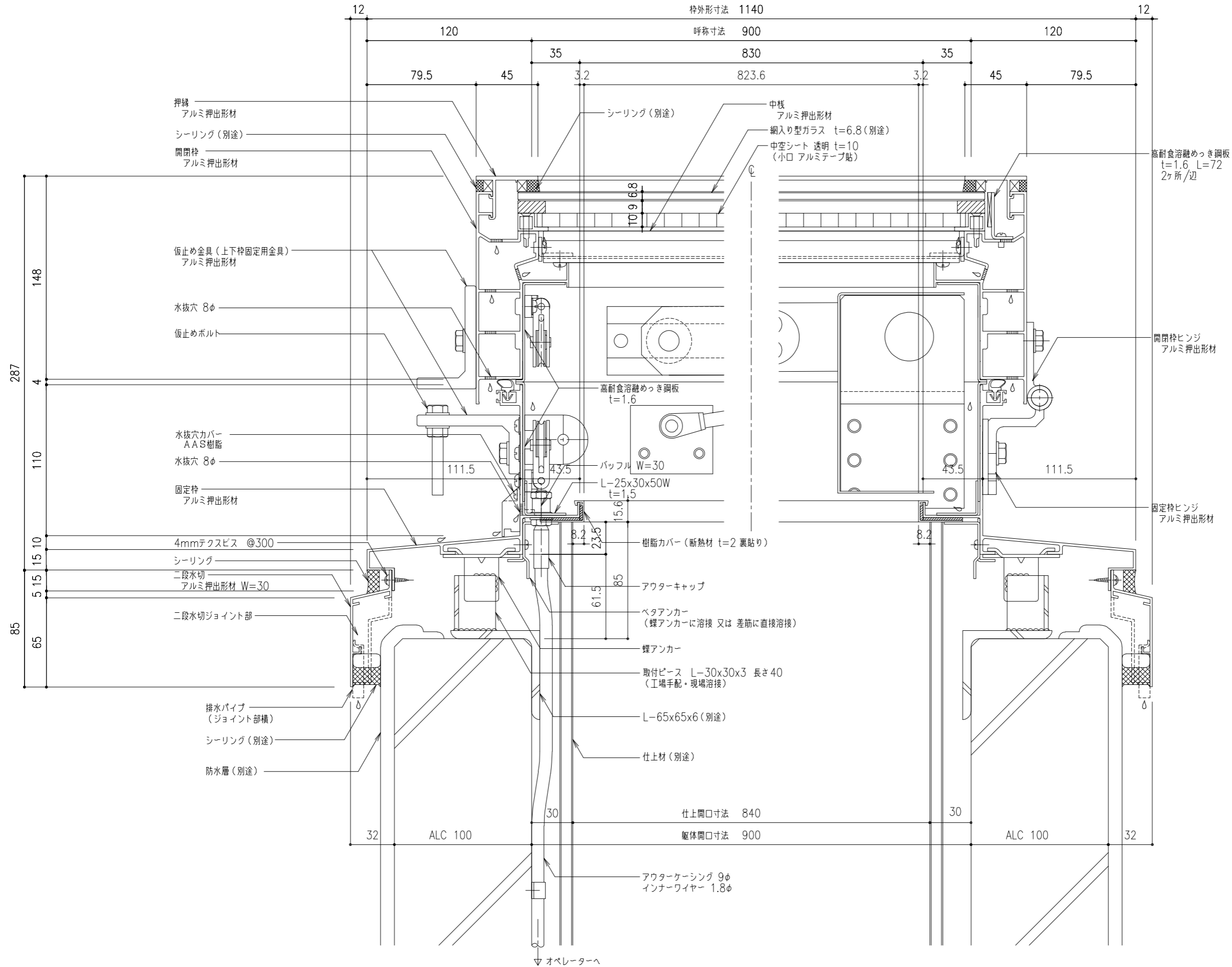
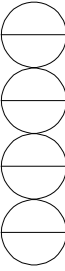
工事名称	図名	SHG-90	取付場所・数量	作図	年月日	受領	年月日	三菱ケミカルインフラテック株式会社
	片側開閉式 ライトスモークハッチ W方向断面詳細図			訂正・備考 △				
縮尺	1/2	製図	設計	検図				
			耐火仕様 ・中空シート仕様					
			・中棧付					



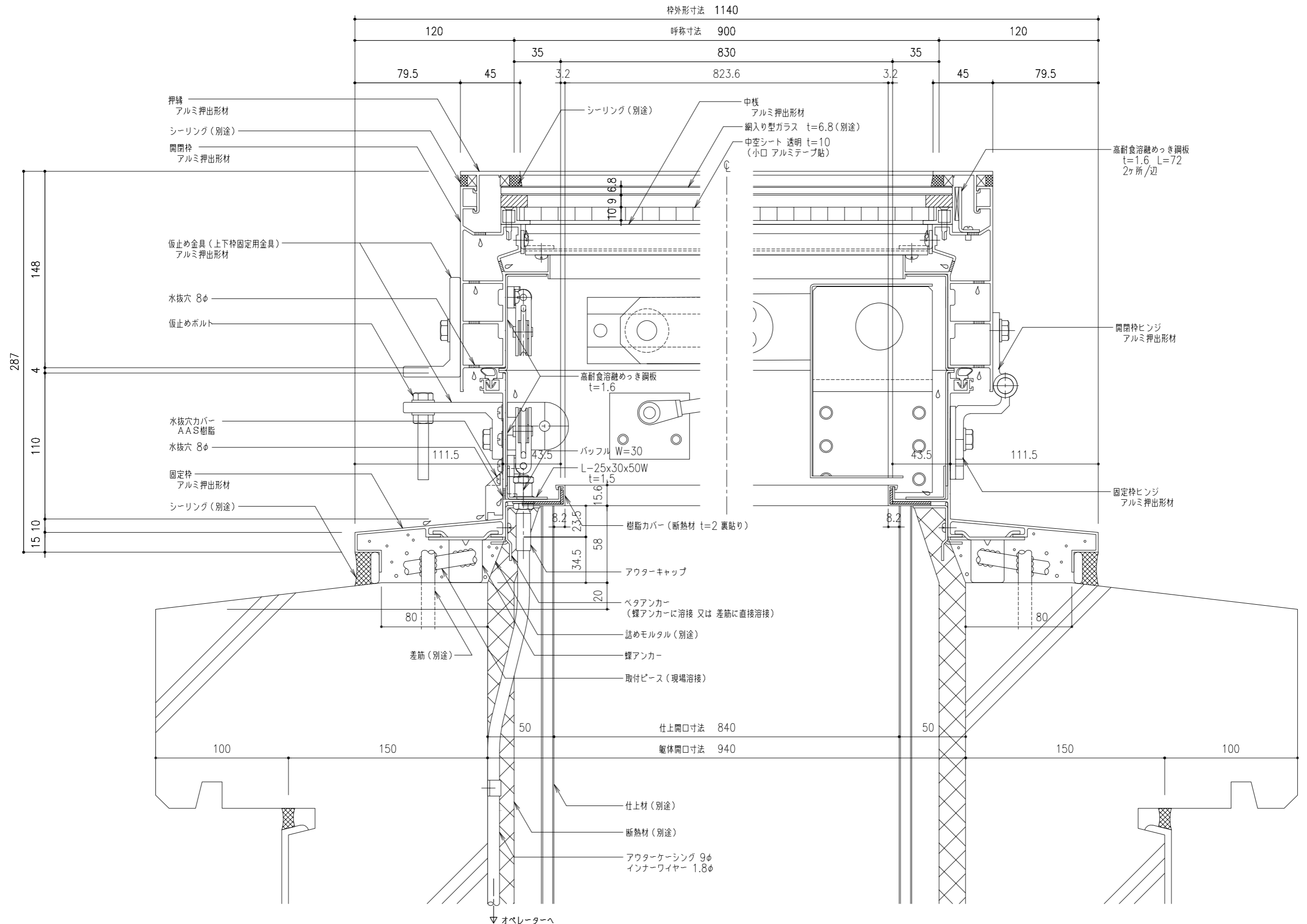
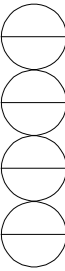
溶接レスアンカー仕様 (受注生産)  
 ・溶接レスアンカー本体 (SHG用)  
 ・溶接レスアンカー下地 (タイプ2)



工事名称	片側開閉式 ライトスモークハッチ W方向断面詳細図				図名	SHG-90	取付場所・数量	作図	年月日	受領	年月日	三菱ケミカルインフラテック株式会社
縮尺	1/2	製図	設計	検図	・耐火仕様	・中空シート仕様	・中棧付	訂正・備考				



工事名称	片側開閉式 ライトスモークハッチ W方向断面詳細図			SHG-90	取付場所・数量	作図 年 月 日	受領 年 月 日	三菱ケミカルインフラテック株式会社
縮尺	1/2	製図	設計	検図	・耐火仕様 ・中空シート仕様 ・中棧付	訂正・備考 △ △ △		枚



287

148

4

110

15.10

100

150

50

840

940

50

150

100

枠外形寸法 1140

呼称寸法 900

120

120

35

830

35

79.5

45

3.2

823.6

3.2

45

79.5

押縁  
アルミ押出形材  
シーリング(別途)  
開閉枠  
アルミ押出形材

シーリング(別途)

中棧  
アルミ押出形材  
網入り型ガラス t=6.8(別途)  
中空シート 透明 t=10  
(小口 アルミテープ貼)

高耐食溶融めっき鋼板  
t=1.6 L=72  
2ヶ所/辺

仮止め金具(上下枠固定用金具)  
アルミ押出形材

水抜穴 8φ

仮止めボルト

高耐食溶融めっき鋼板  
t=1.6

水抜穴カバー  
AAS樹脂

水抜穴 8φ

固定枠  
アルミ押出形材

シーリング(別途)

パッフル W=30  
L-25x30x50W  
t=1.5

開閉枠ヒンジ  
アルミ押出形材

固定枠ヒンジ  
アルミ押出形材

樹脂カバー(断熱材 t=2 裏貼り)

アウターキャップ

ベタアンカー  
(蝶アンカーに溶接 又は 差筋に直接溶接)

詰めモルタル(別途)

蝶アンカー

取付ピース(現場溶接)

仕上開口寸法 840

躯体開口寸法 940

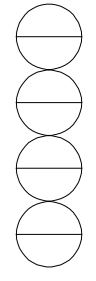
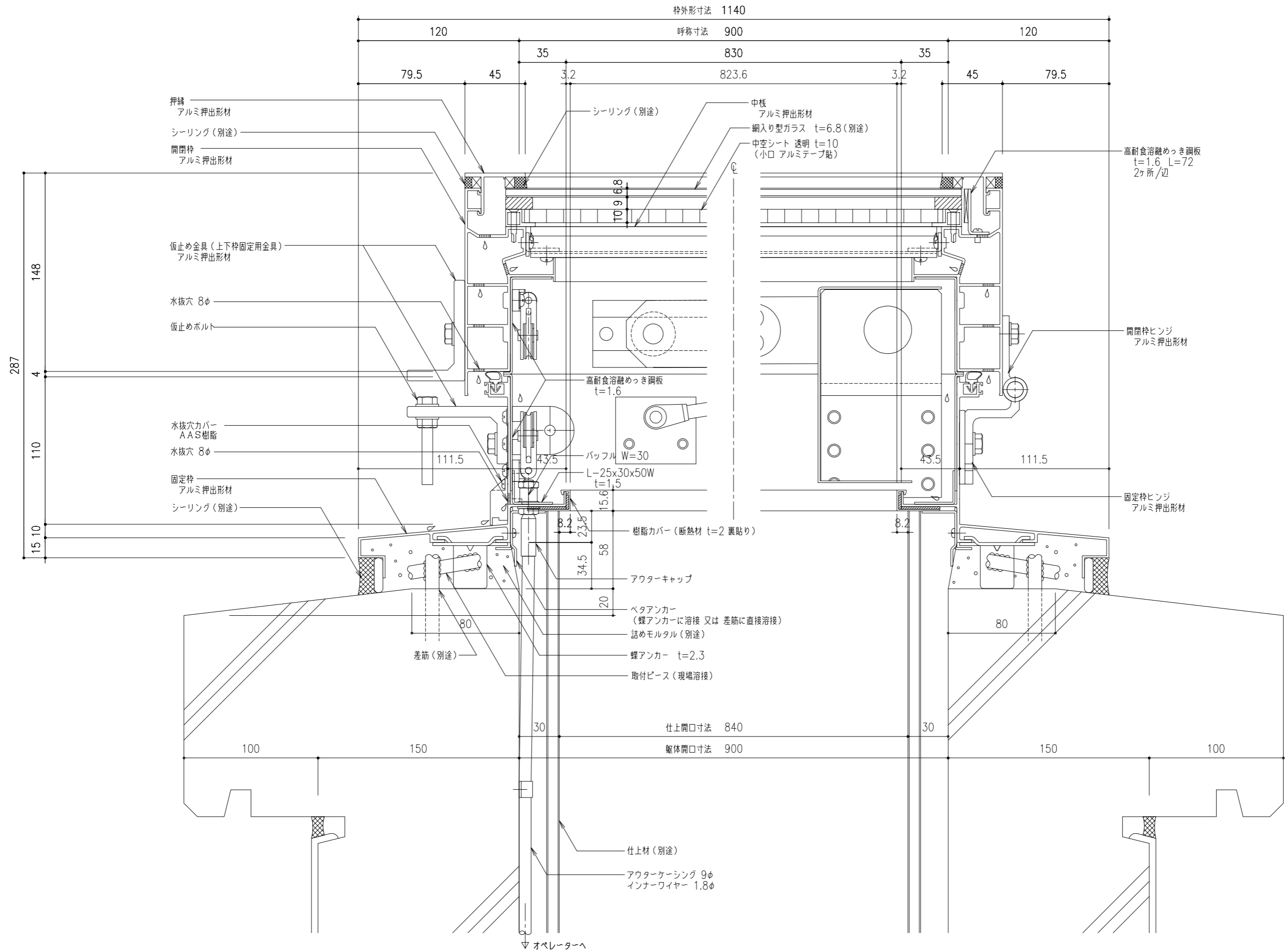
仕上材(別途)

断熱材(別途)

アウターケーシング 9φ  
インナーワイヤー 1.8φ

オベレーターハ

工事名称	片側開閉式 ライトスモークハッチ W方向断面詳細図				SHG-90	取付場所・数量	作図 年月日	受領 年月日	三菱ケミカルインフラテック株式会社
	縮尺	1/2	製図	設計					
					・耐火仕様 ・中空シート仕様 ・中棧付				



工事名称	片側開閉式 ライトスモークハッチ W方向断面詳細図				SHG-90	取付場所・数量	作図 年月日	受領 年月日	三菱ケミカルインフラテック株式会社
	縮尺	1/2	製図	設計					
					・耐火仕様	・中空シート仕様			
					・中棧付				
					仕上開口寸法 840	躯体開口寸法 900			
					仕上材 (別途)	アウターケーシング 9φ	インナーワイヤー 1.8φ		