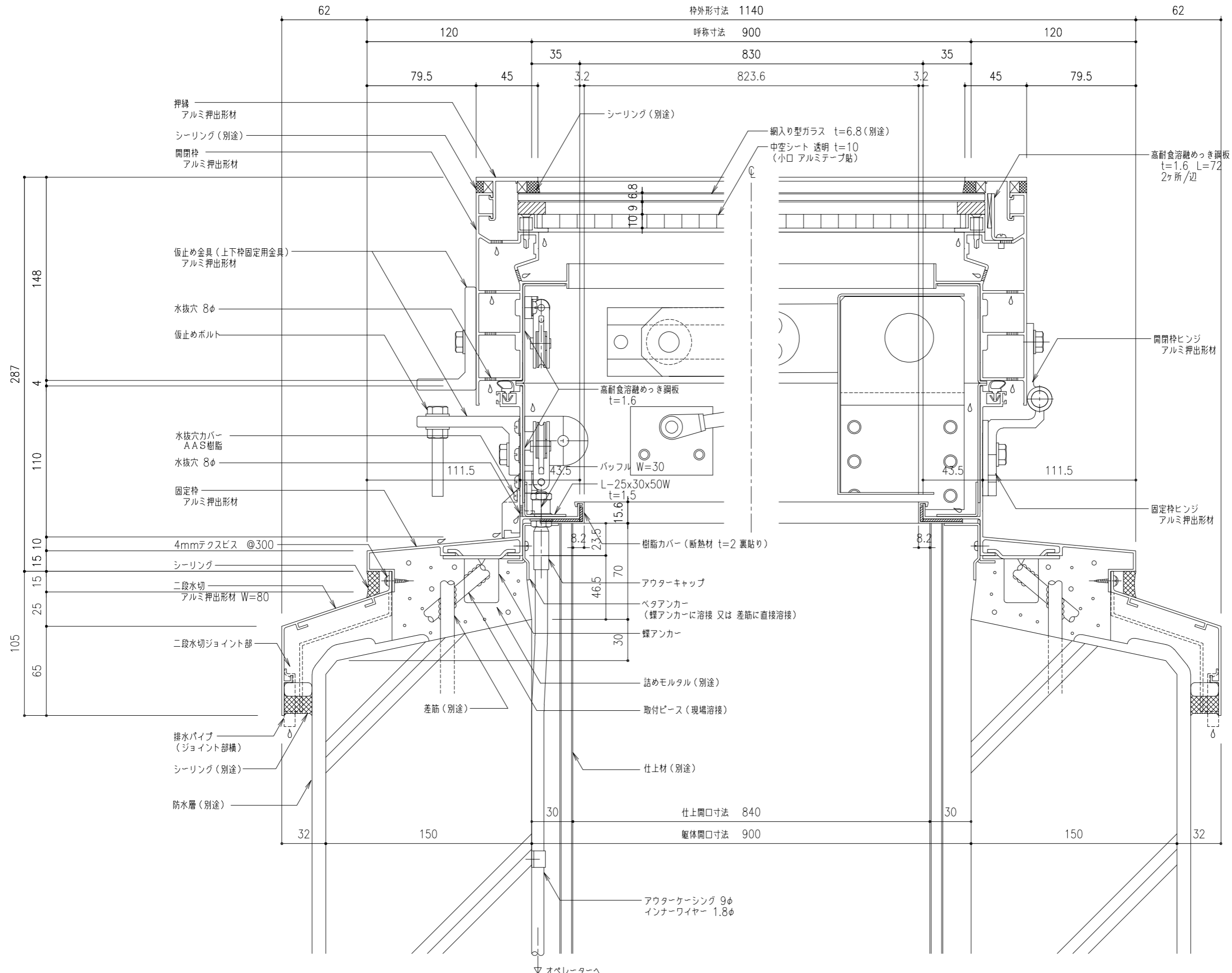
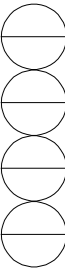
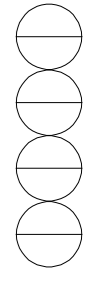
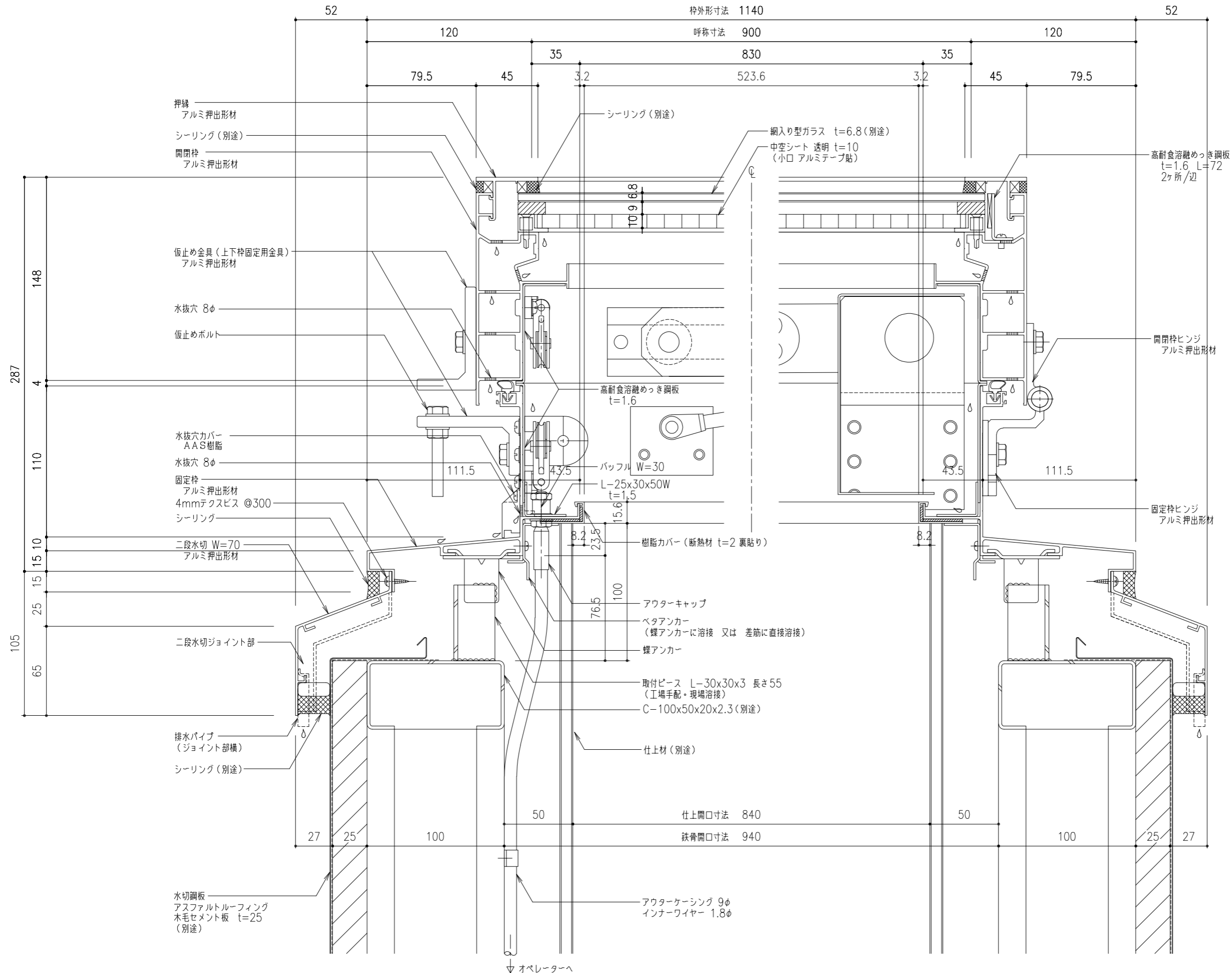


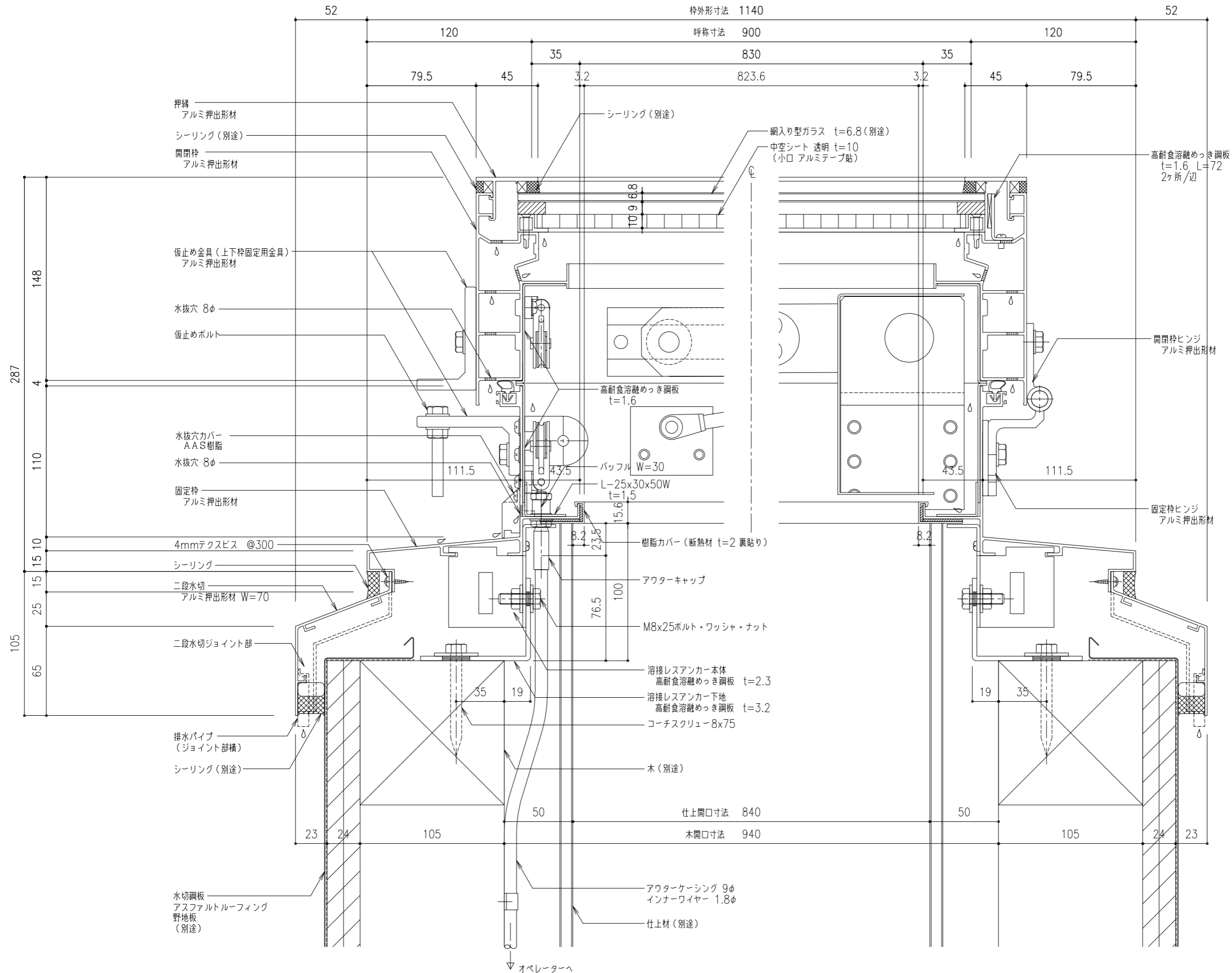
工事名称	図名	SHG-90	取付場所・数量	作図	年 月 日	受領	年 月 日	三菱ケミカルインフラテック株式会社
	片側開閉式 ライトスモークハッチ W方向断面詳細図			訂正・備考				
縮尺	1/2	製図	設計	検図				
			・耐火仕様 ・中空シート仕様					



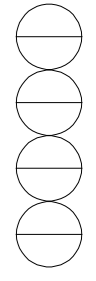
工事名称	片側開閉式 ライトスモークハッチ W方向断面詳細図	SHG-90	取付場所・数量	作図 年 月 日	受領 年 月 日	三菱ケミカルインフラテック株式会社
縮尺	1/2	製図	設計	検図	訂正・備考	枚
			・耐火仕様 ・中空シート仕様			



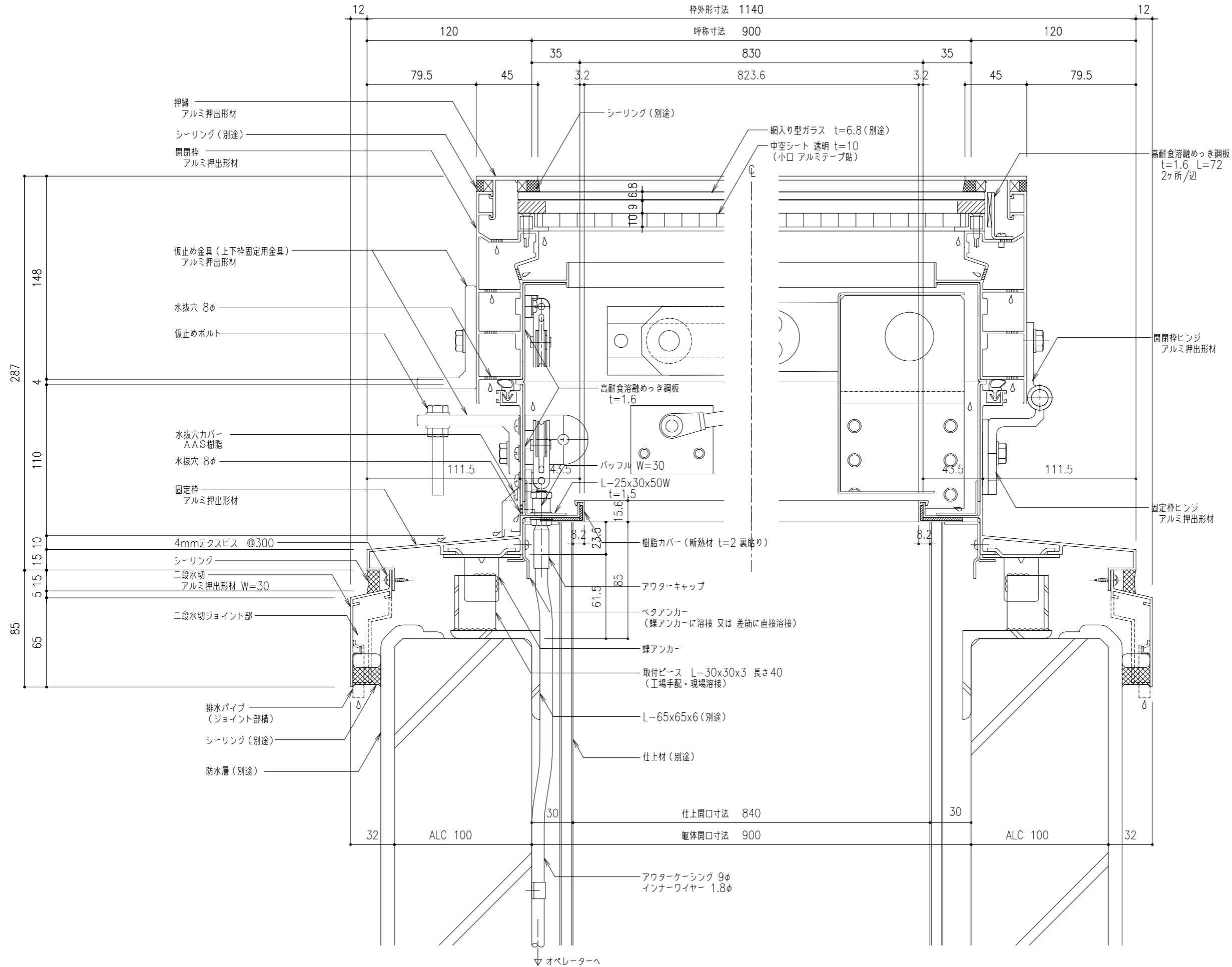
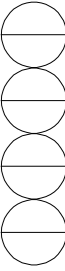
工事名称	片側開閉式 ライトスモークハッチ W方向断面詳細図				SHG-90	取付場所・数量	作図 年 月 日	受領 年 月 日	三菱ケミカルインフラテック株式会社
縮尺	1/2	製図	設計	検図	・耐火仕様 ・中空シート仕様		訂正・備考 △		枚



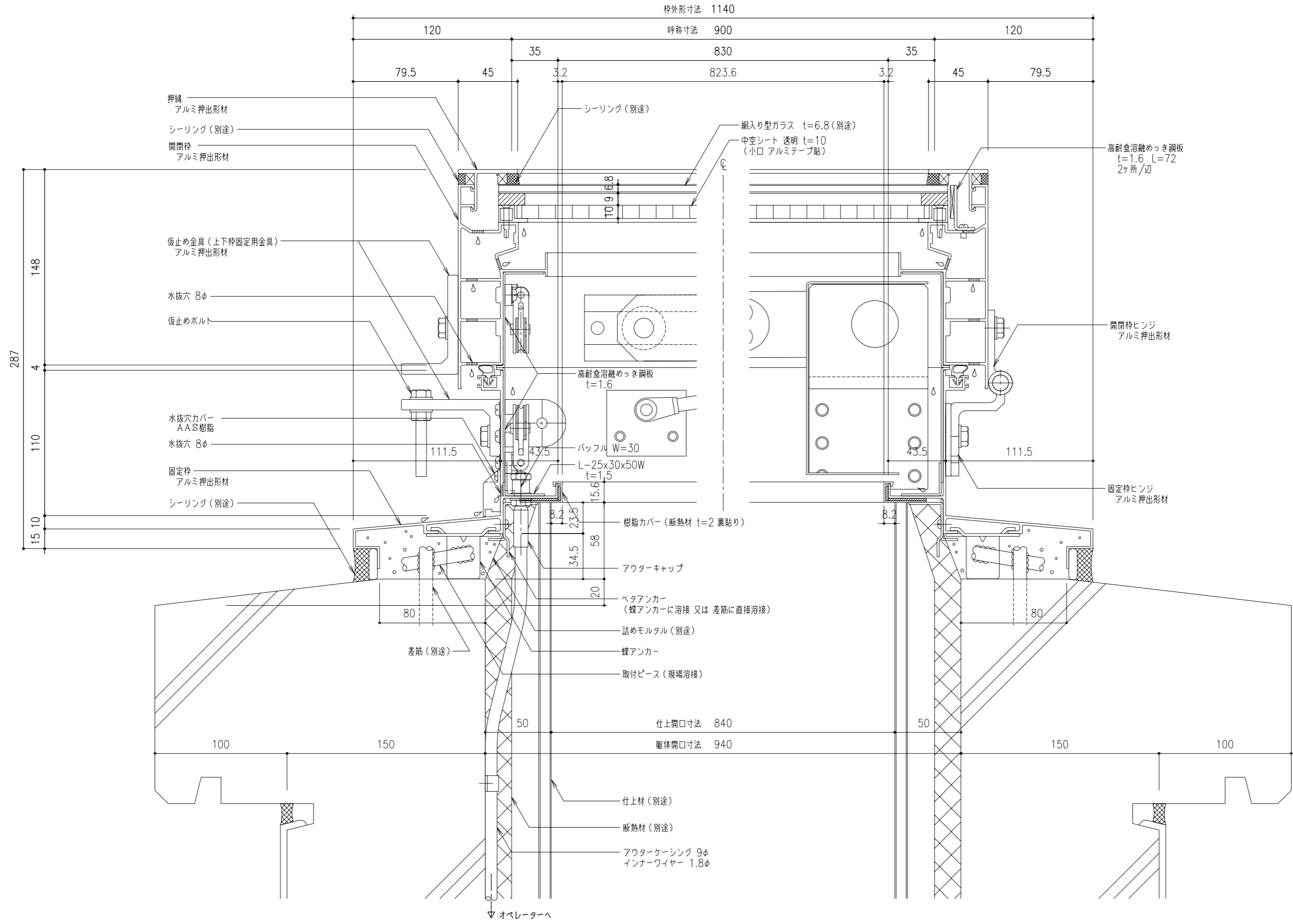
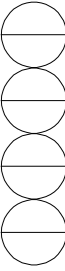
溶接レスアンカー仕様 (受注生産)
 ・溶接レスアンカー本体 (SHG用)
 ・溶接レスアンカー下地 (タイプ2)



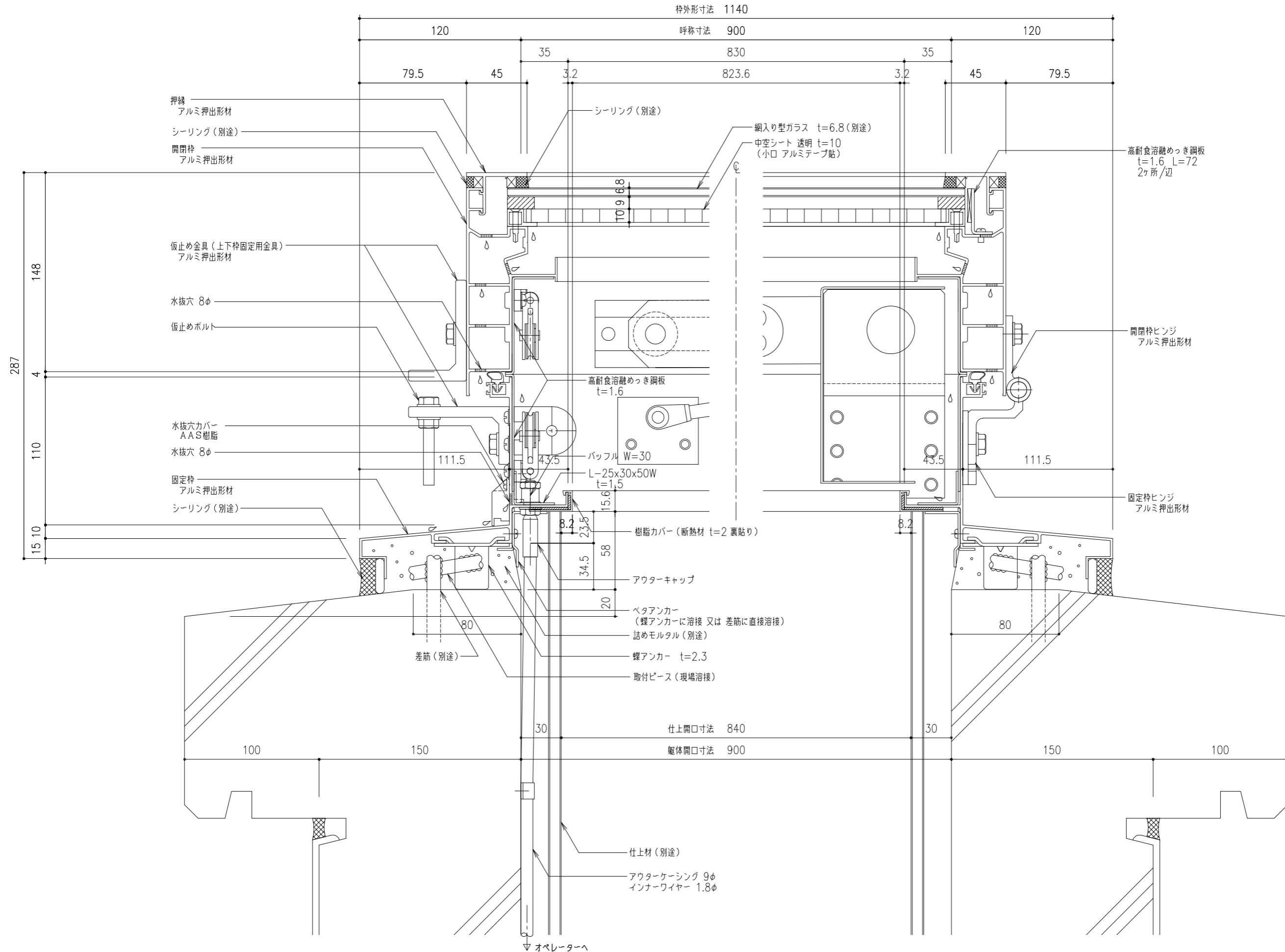
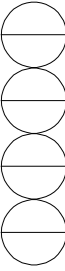
工事名称	片側開閉式 ライトスモークハッチ W方向断面詳細図				SHG-90	取付場所・数量	作図	年月日	受領	年月日	三菱ケミカルインフラテック株式会社
縮尺	1/2	製図	設計	検図	・耐火仕様 ・中空シート仕様		訂正・備考 △ △ △				枚



工事名称	片側開閉式 ライトスモークハッチ W方向断面詳細図			SHG-90	取付場所・数量	作図 年 月 日	受領 年 月 日	三菱ケミカルインフラテック株式会社
縮尺	1/2	製図	設計	検図	・耐火仕様 ・中空シート仕様	訂正・備考 △		
						△		
						△		
						△		



工事名称	片側開閉式 ライトスモークハッチ W方向断面詳細図				SHG-90	取付場所・数量	作図 年 月 日	受領 年 月 日	三菱ケミカルインフラテック株式会社
	縮尺	1/2	製図	設計					
・耐火仕様 ・中空シート仕様									



工事名称	図名	SHG-90	取付場所・数量	作図	年月日	受領	年月日	三菱ケミカルインフラテック株式会社
	片側開閉式 ライトスモークハッチ W方向断面詳細図	・耐火仕様 ・中空シート仕様		訂正・備考 △				
縮尺	1/2	製図	設計	検図				