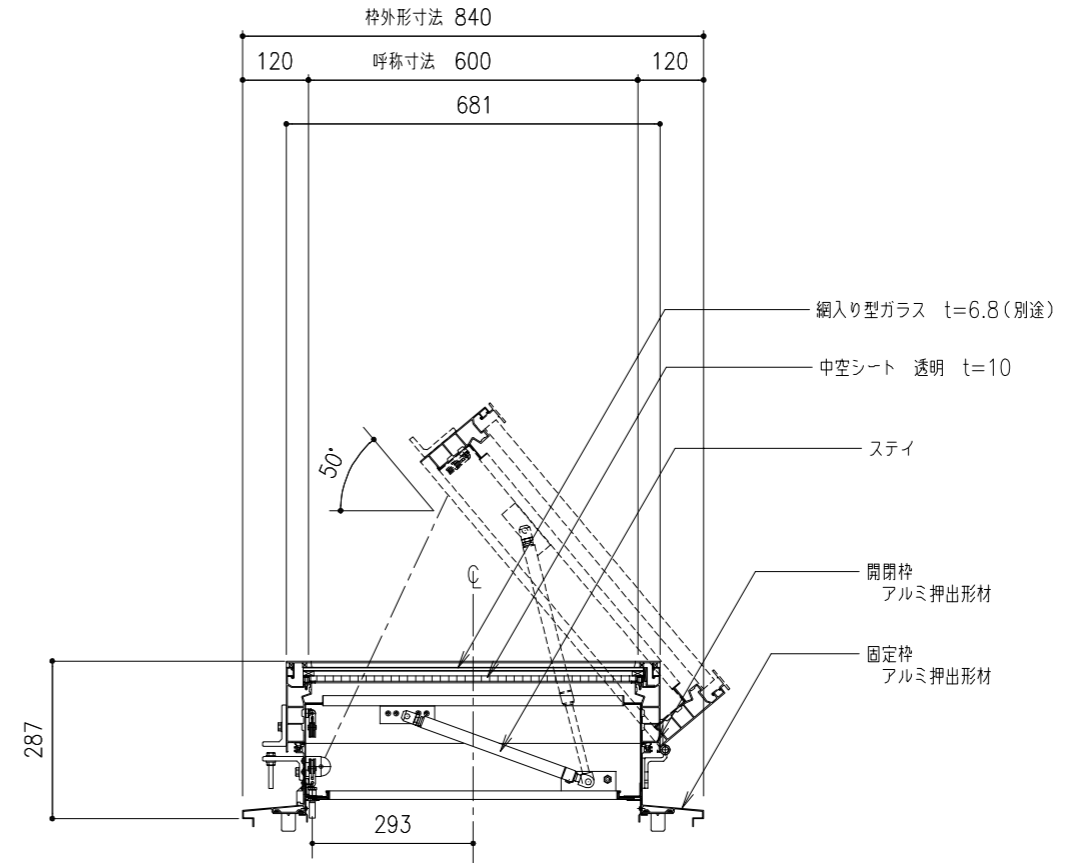
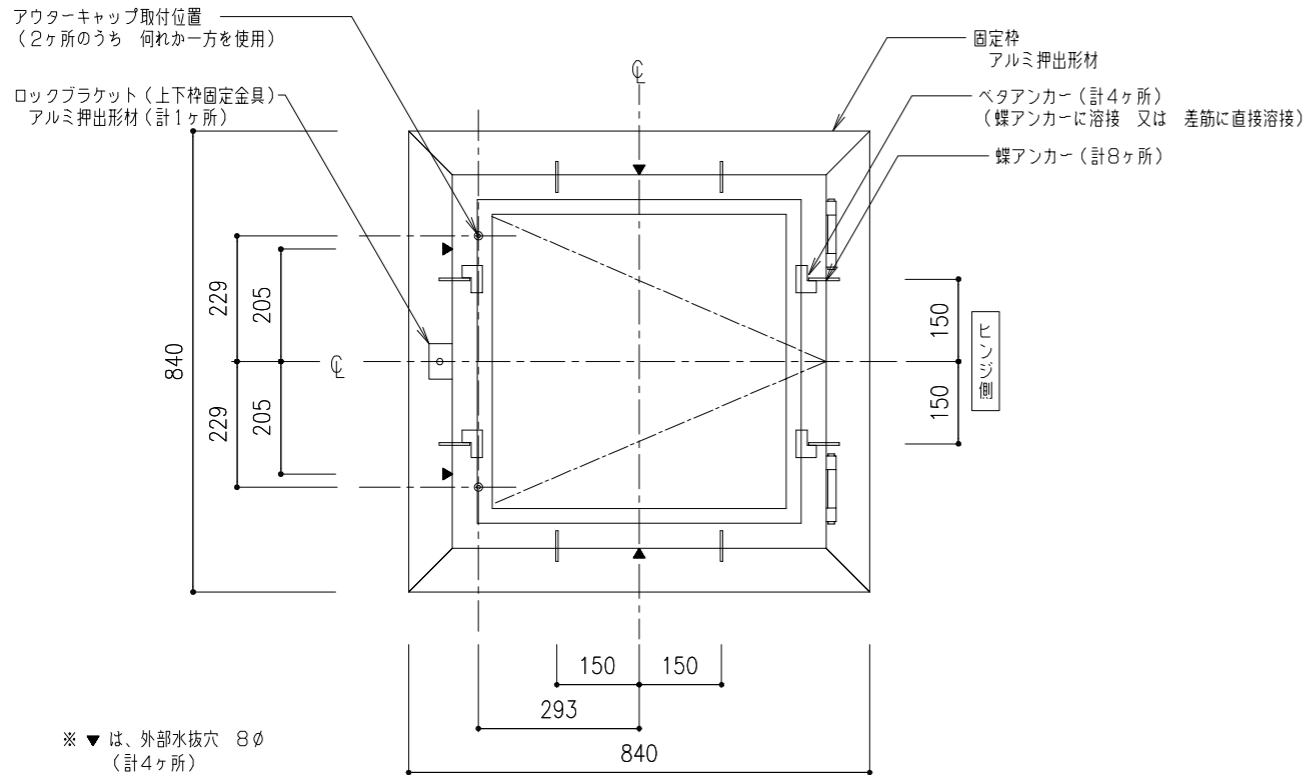


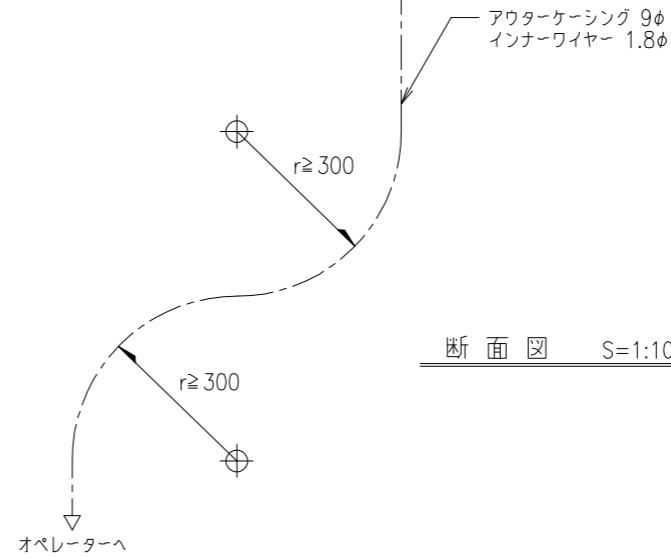
平面図 S=1:10



断面図 S=1:10



枠伏図 S=1:10



※ アルミ部材表面処理は、アルマイトシルバーとする。

アウターケーシングは、壁、天井下地等にこまめに緊結する。  
アウターケーシングの標準長さは10mとする。  
アウターケーシングの曲がりは、半径300r以上且つ、3箇所以内とする。  
オペレーターまで距離が有る時は、薄鋼電線管(19φ;CD管は不可)で配管する。  
(別途工事)

規格外仕様	図番 0/0	・樹脂カバー付き ・水抜穴部：内部側パツフル付き
-------	-----------	-----------------------------

工事名称	図名 片側開閉式 ライトスモークハッチ 平面図・枠伏図・断面図	SHG-60	取付場所・数量	作図 訂正・備考 △	年 月 日	受領 年 月 日	三菱ケミカルインフラテック株式会社
	縮尺 1/10	製図 設計 検図	・耐火仕様 ・中空シート仕様	△ △ △			図面番号 枚