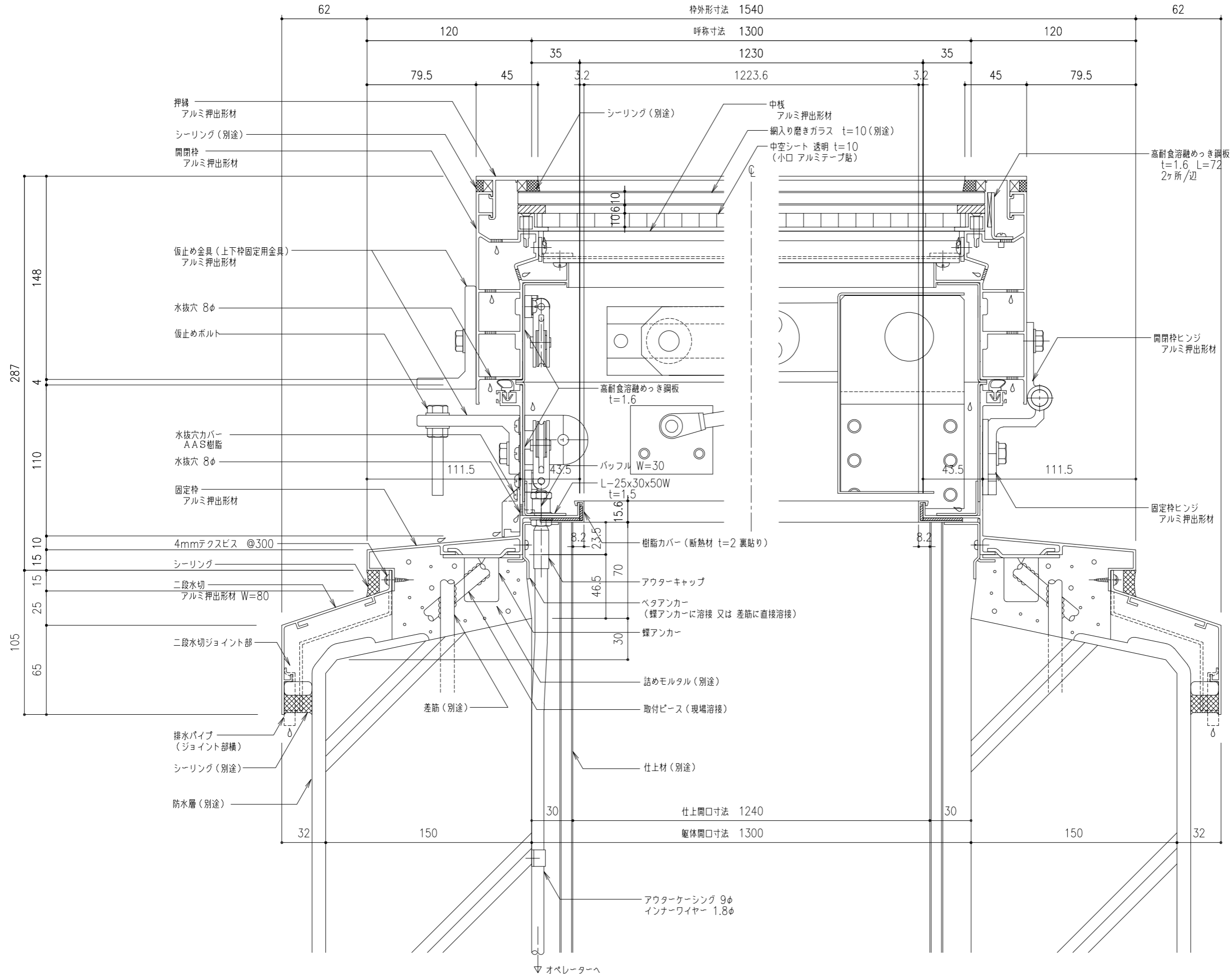
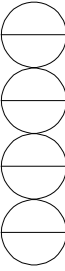
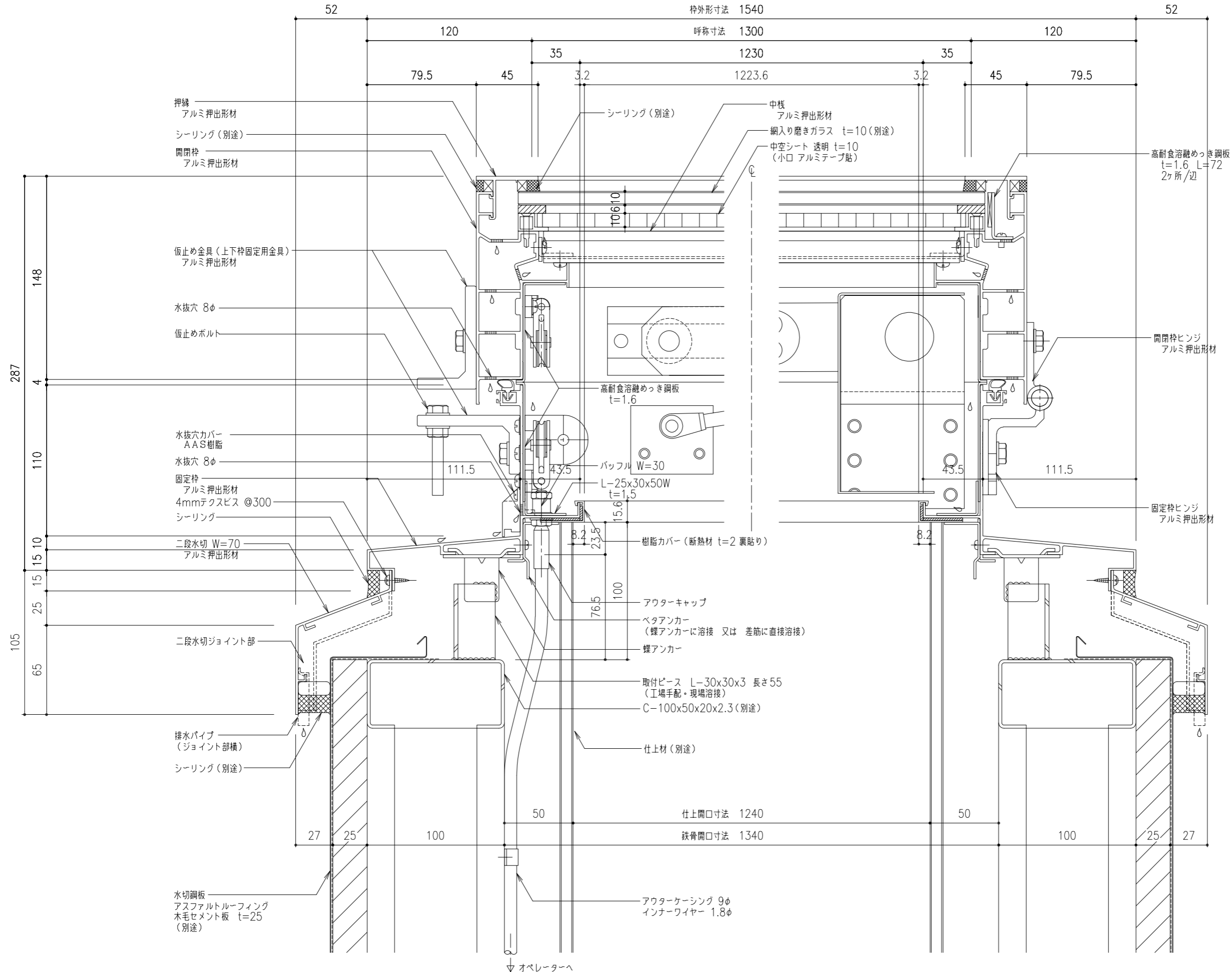
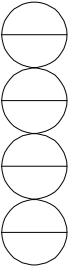


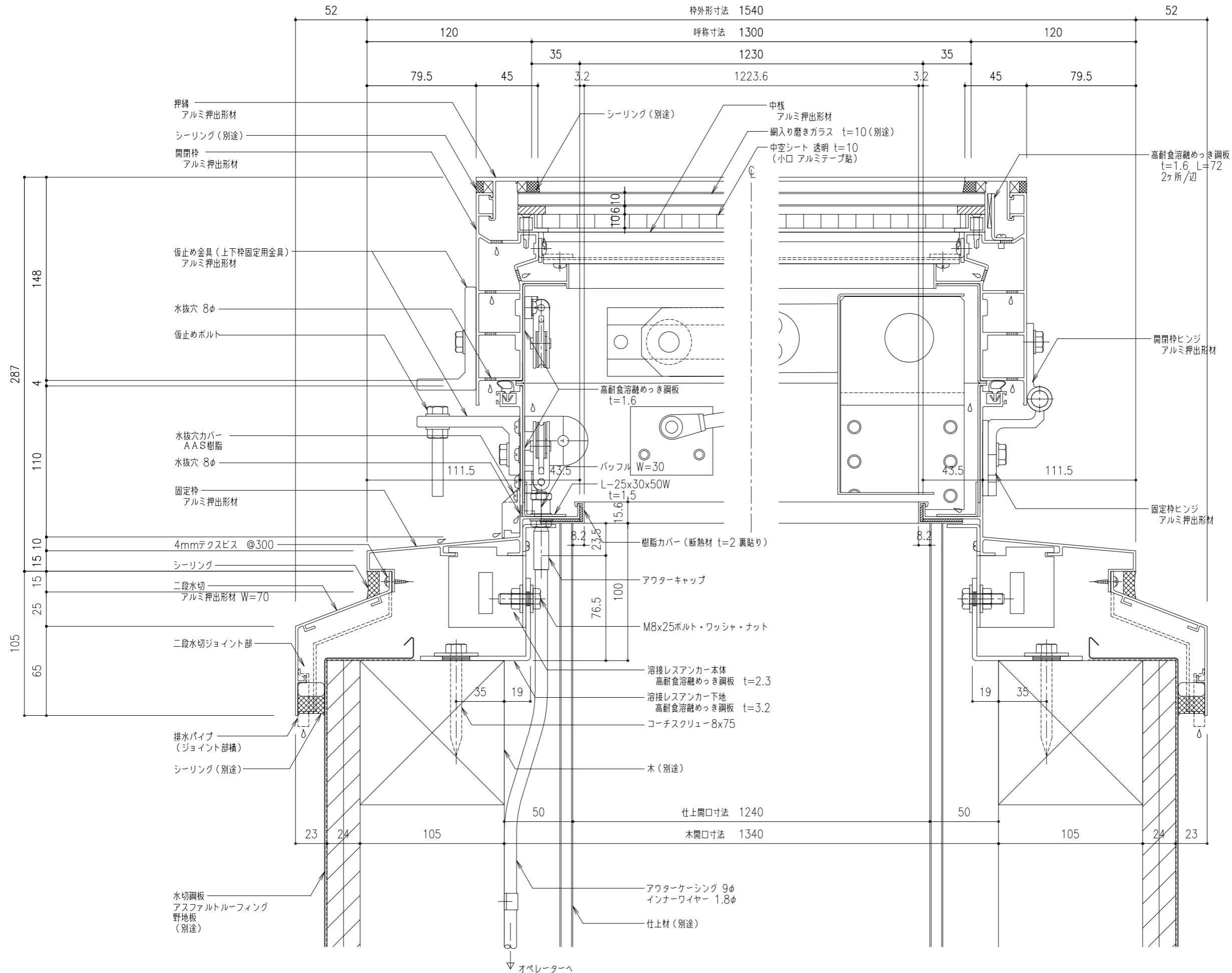
工事名称	図名	SHG-130	取付場所・数量	作図	年月日	受領	年月日	三菱ケミカルインフラテック株式会社
	片側開閉式 ライトスモークハッチ W方向断面詳細図			訂正・備考				
縮尺	1/2	製図	設計	検図				
			・耐火仕様 ・中空シート仕様 ・中棧付					



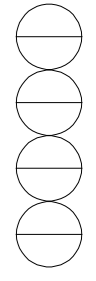
工事名称	片側開閉式 ライトスモークハッチ				SHG-130	取付場所・数量	作図 年 月 日	受領 年 月 日	三菱ケミカルインフラテック株式会社
	W方向断面詳細図								
縮尺	1/2	製図	設計	検図	・耐火仕様 ・中空シート仕様 ・中棧付				



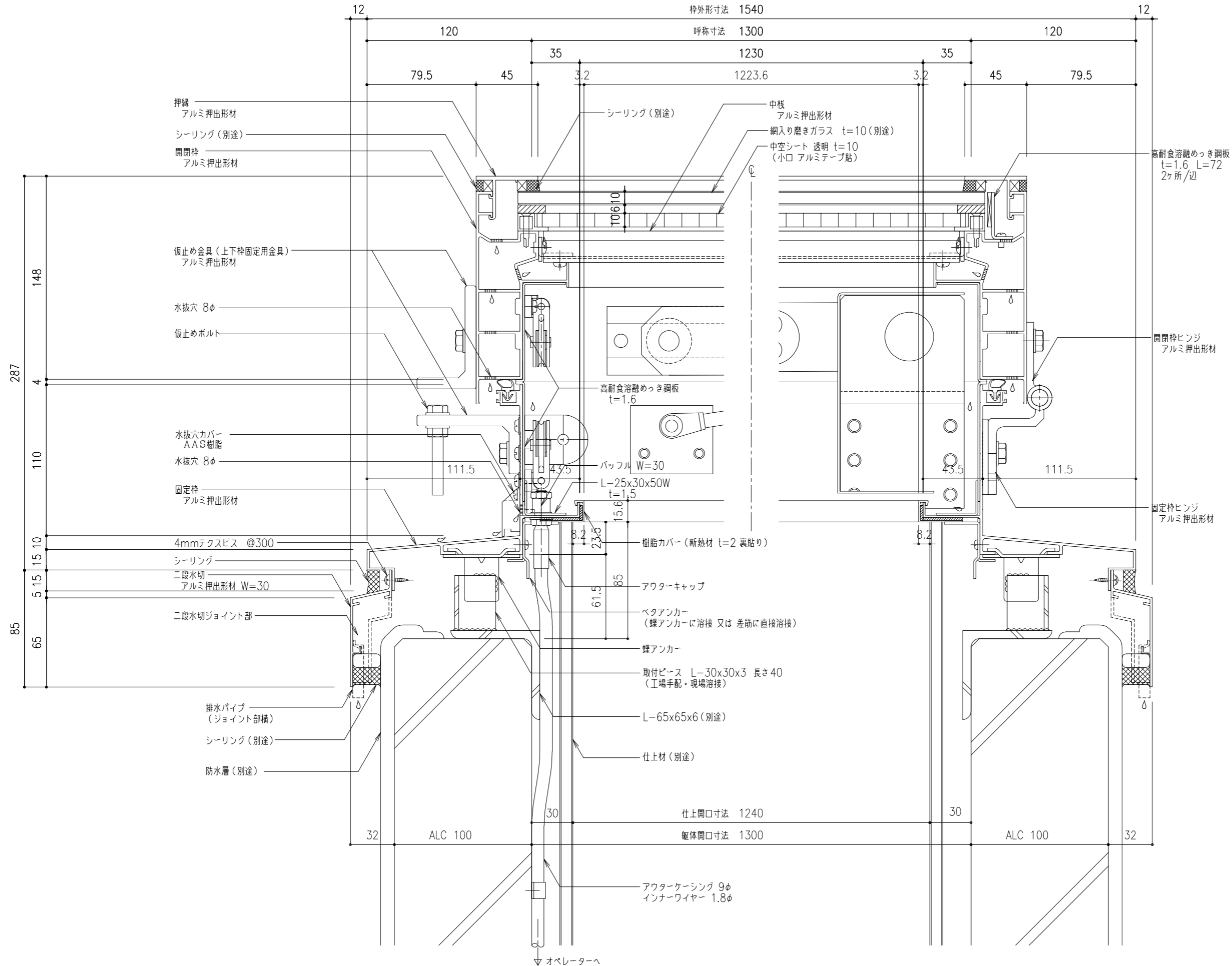
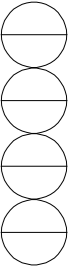
工事名称	図名	図号	取付場所・数量	作図	年月日	受領	年月日	三菱ケミカルインフラテック株式会社
	片側開閉式 ライトスモークハッチ W方向断面詳細図	SHG-130		訂正・備考 △				
縮尺	1/2	製図	・耐火仕様 ・中空シート仕様 ・中棧付	△				
		設計		△				
		検図		△				



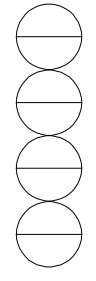
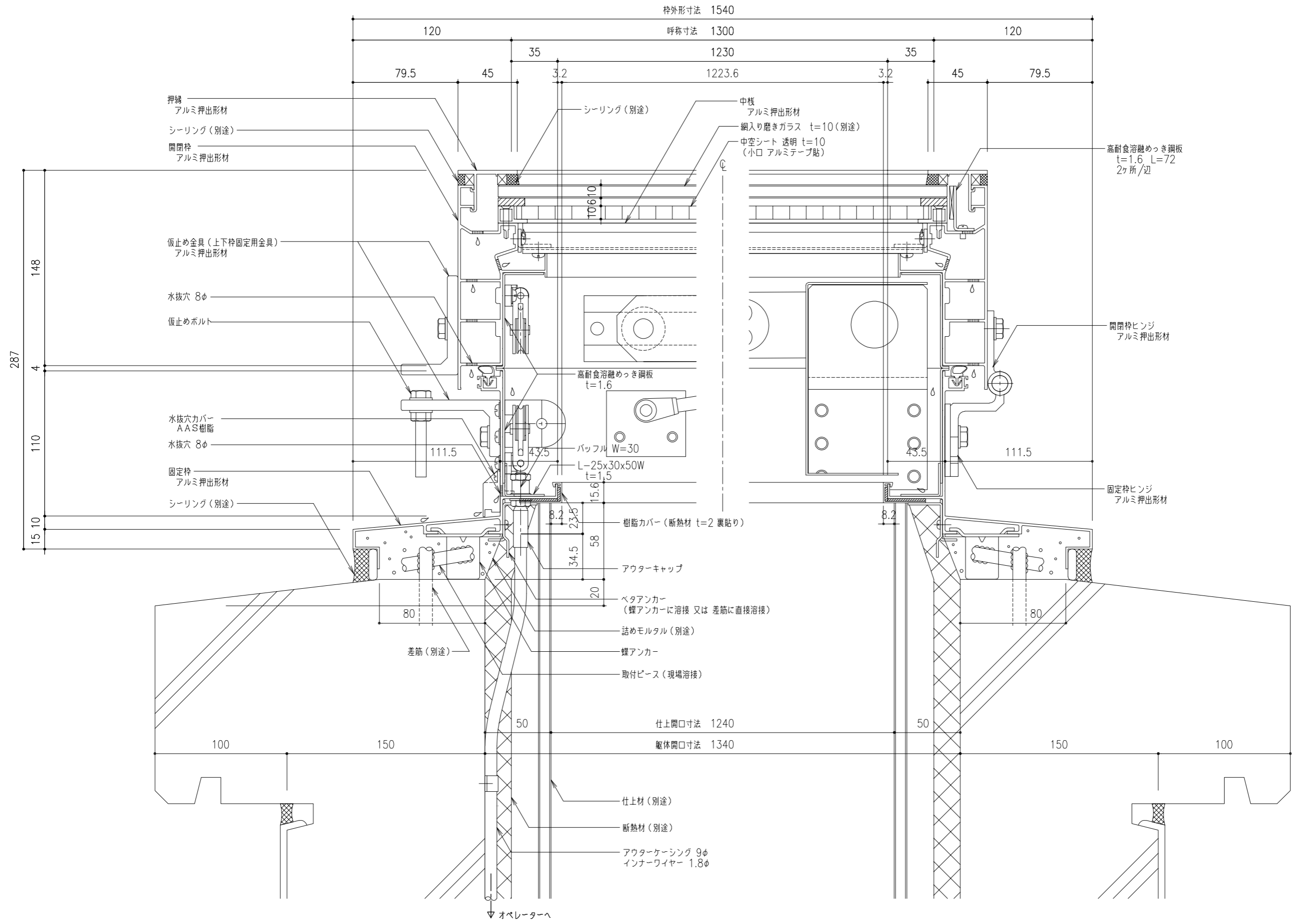
溶接レスアンカー仕様 (受注生産)
 ・溶接レスアンカー本体 (SHG用)
 ・溶接レスアンカー下地 (タイプ2)



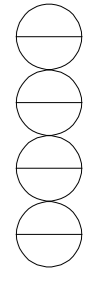
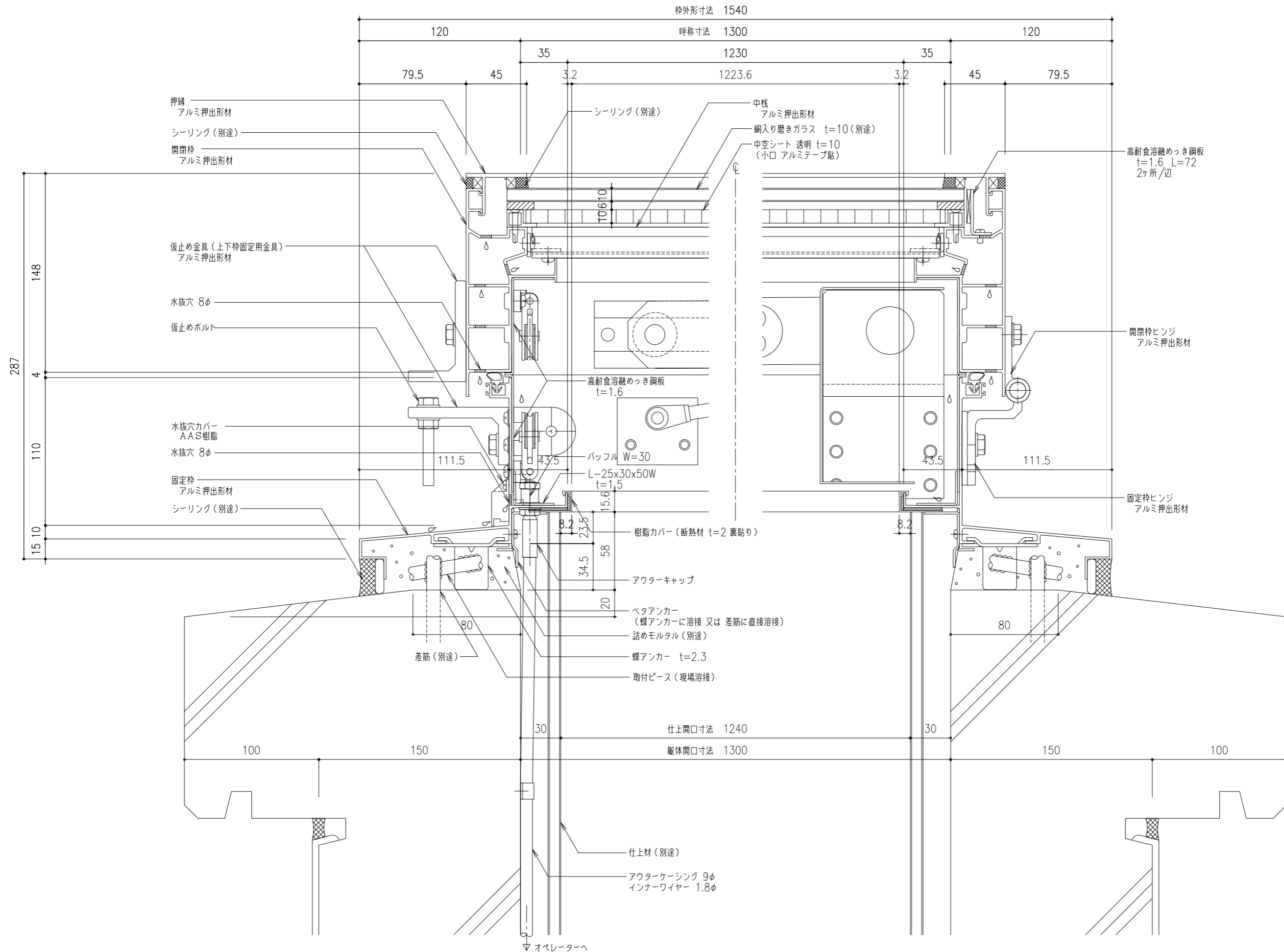
工事名称	片側開閉式 ライトスモークハッチ W方向断面詳細図	SHG-130	取付場所・数量	作図 年月日	受領 年月日	三菱ケミカルインフラテック株式会社
図名	SHG-130	・耐火仕様 ・中空シート仕様		訂正・備考 △		
縮尺	1/2	・中棧付		△		
製図				△		
設計				△		
検図						



工事名称	片側開閉式 ライトスモークハッチ W方向断面詳細図			図名	SHG-130	取付場所・数量	作図	年月日	受領	年月日	三菱ケミカルインフラテック株式会社
縮尺	1/2	製図	設計	検図	・耐火仕様 ・中空シート仕様 ・中棧付		訂正・備考				



工事名称	図名	SHG-130	取付場所・数量	作図	年月日	受領	年月日	三菱ケミカルインフラテック株式会社
	片側開閉式 ライトスモークハッチ W方向断面詳細図			訂正・備考 △				
縮尺	1/2	製図	設計	検図				
			・耐火仕様 ・中空シート仕様 ・中棧付					



工事名称	片側開閉式 ライトスモークハッチ W方向断面詳細図				SHG-130	取付場所・数量	作図 年 月 日	受領 年 月 日	三菱ケミカルインフラテック株式会社
	縮尺	1/2	製図	設計					
					・耐火仕様	・中空シート仕様			
					・中棧付				