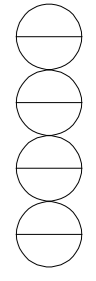
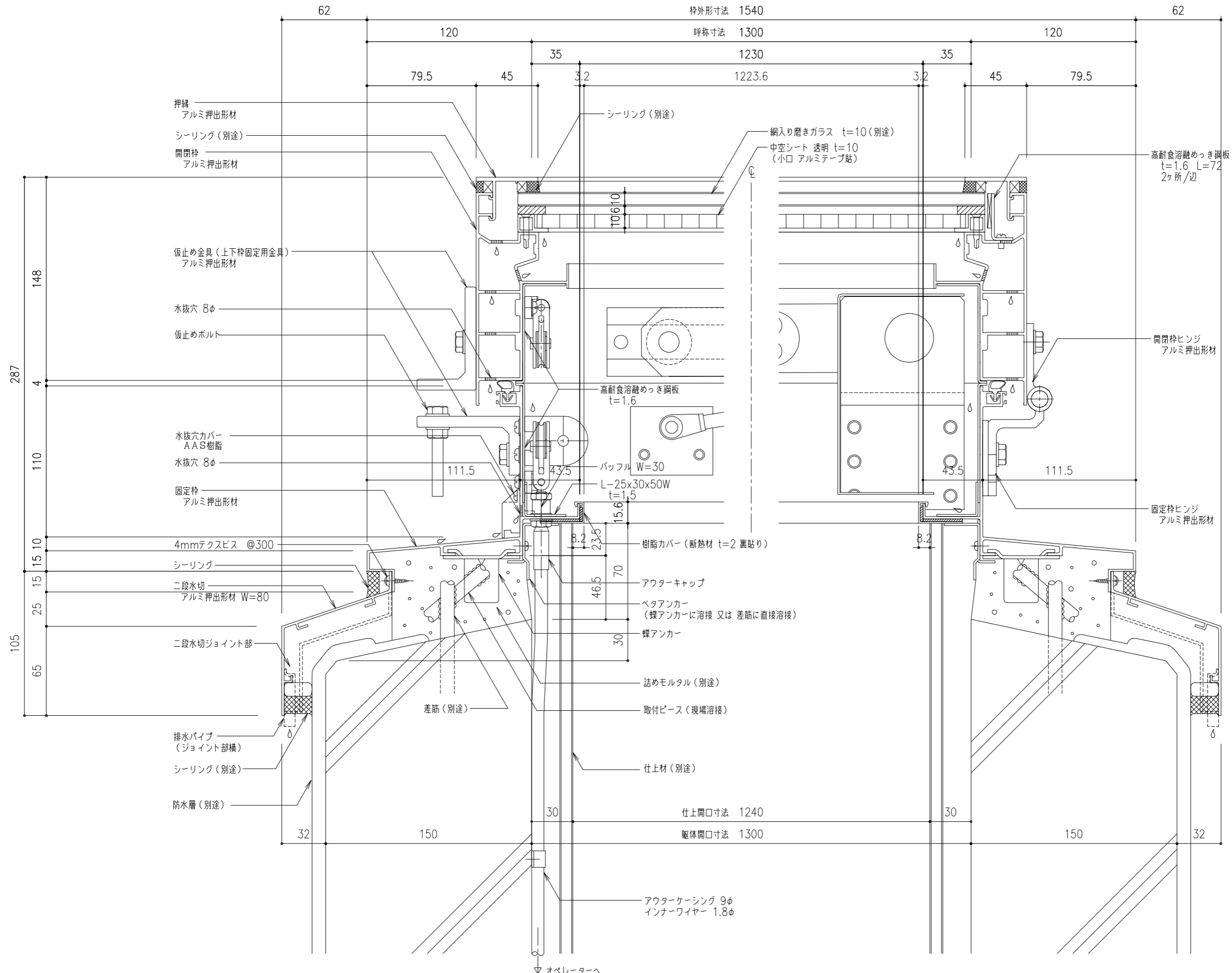
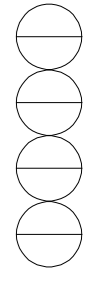
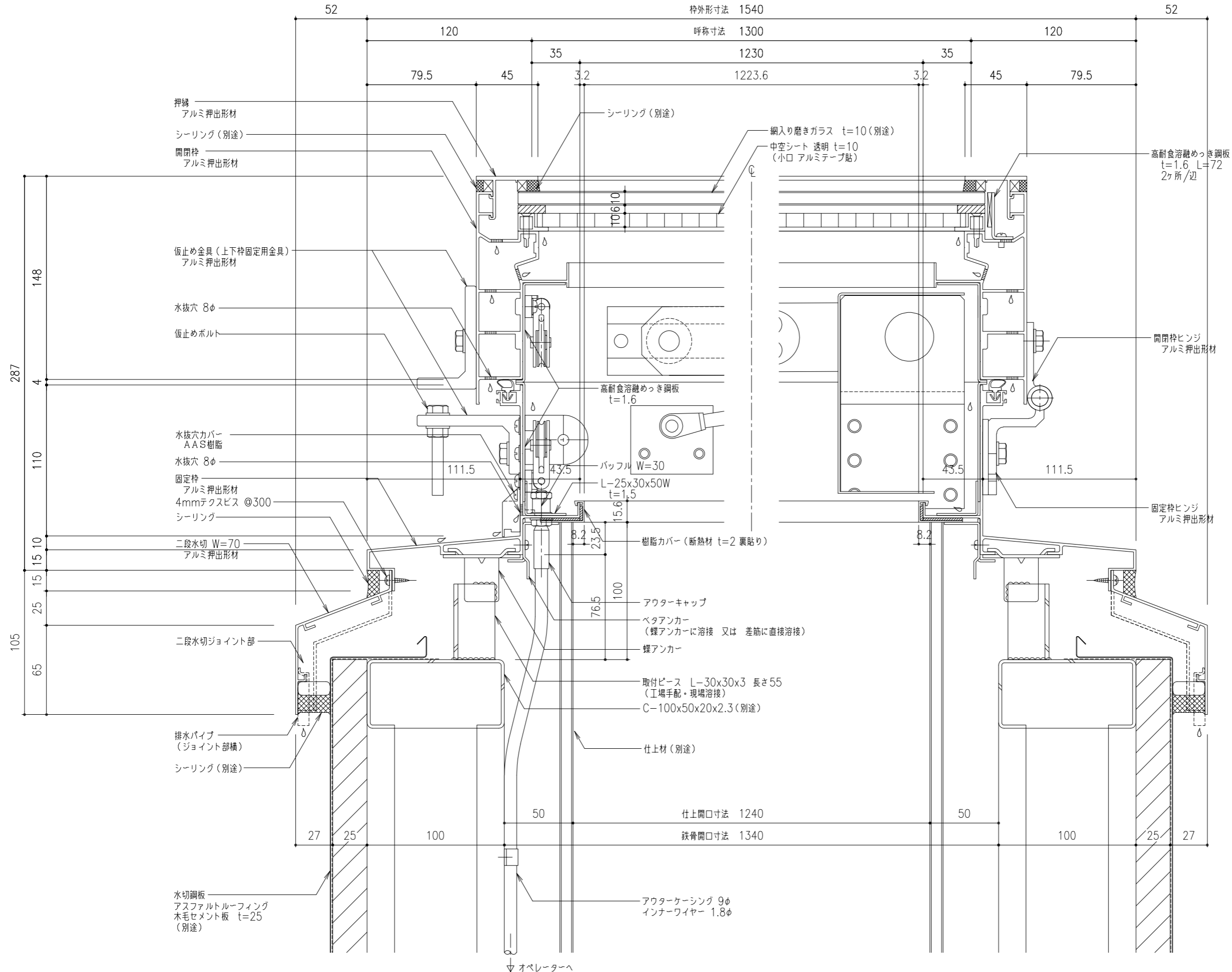


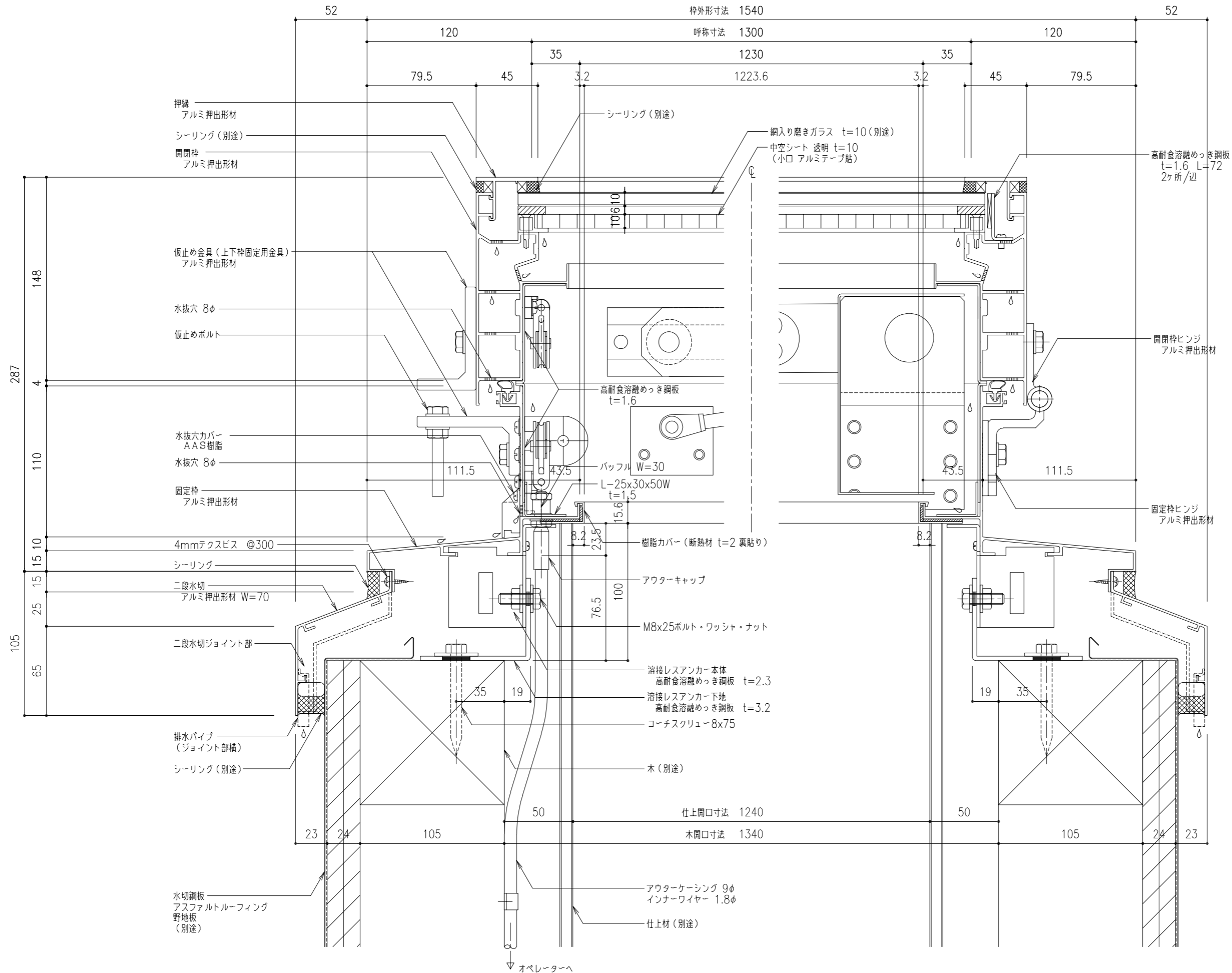
工事名称	片側開閉式 ライトスモークハッチ W方向断面詳細図				SHG-130	取付場所・数量	作図 年月日	受領 年月日	三菱ケミカルインフラテック株式会社
	縮尺	1/2	製図	設計					
					・耐火仕様 ・中空シート仕様				



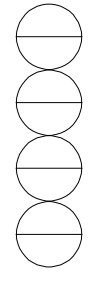
工事名称	片側開閉式 ライトスモークハッチ W方向断面詳細図				SHG-130	取付場所・数量	作図 年 月 日	受領 年 月 日	三菱ケミカルインフラテック株式会社
	縮尺	1/2	製図	設計					
					・耐火仕様 ・中空シート仕様				



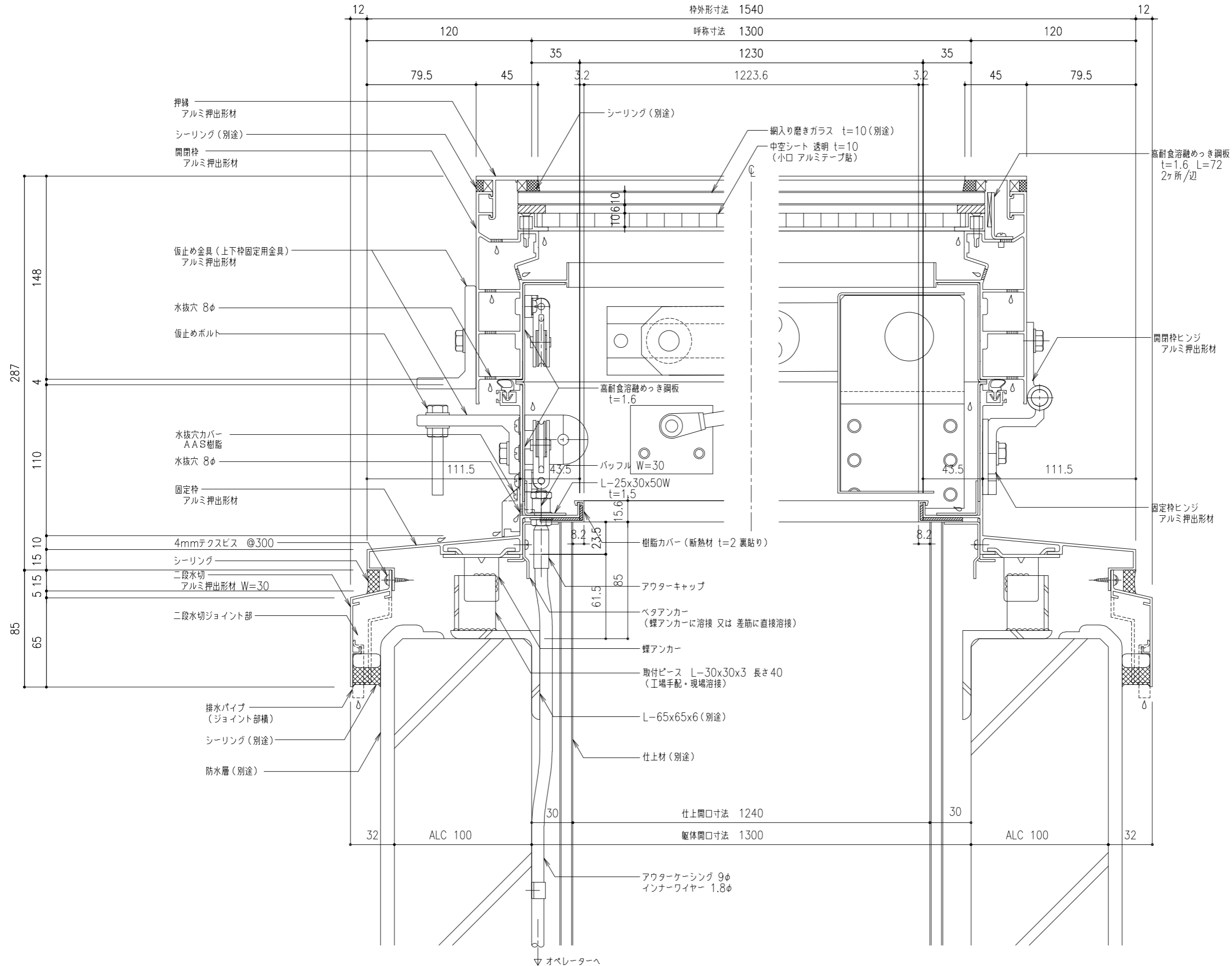
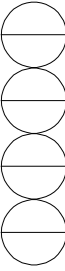
工事名称	片側開閉式 ライトスモークハッチ W方向断面詳細図				SHG-130	取付場所・数量	作図 年 月 日	受領 年 月 日	三菱ケミカルインフラテック株式会社
	縮尺	1/2	製図	設計					
					・耐火仕様 ・中空シート仕様				



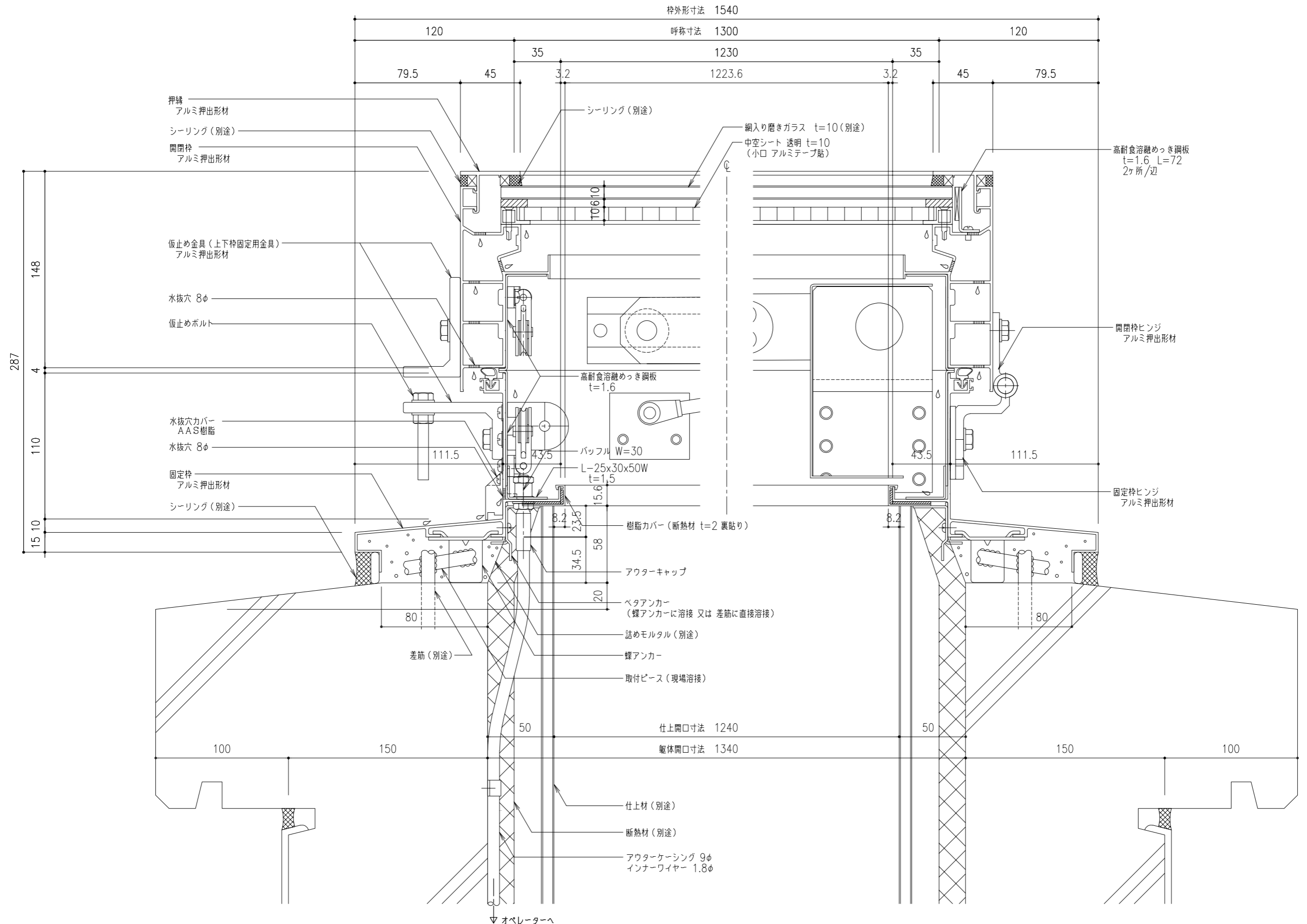
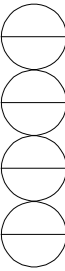
溶接レスアンカー仕様 (受注生産)
 ・溶接レスアンカー本体 (SHG用)
 ・溶接レスアンカー下地 (タイプ2)



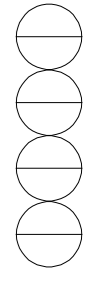
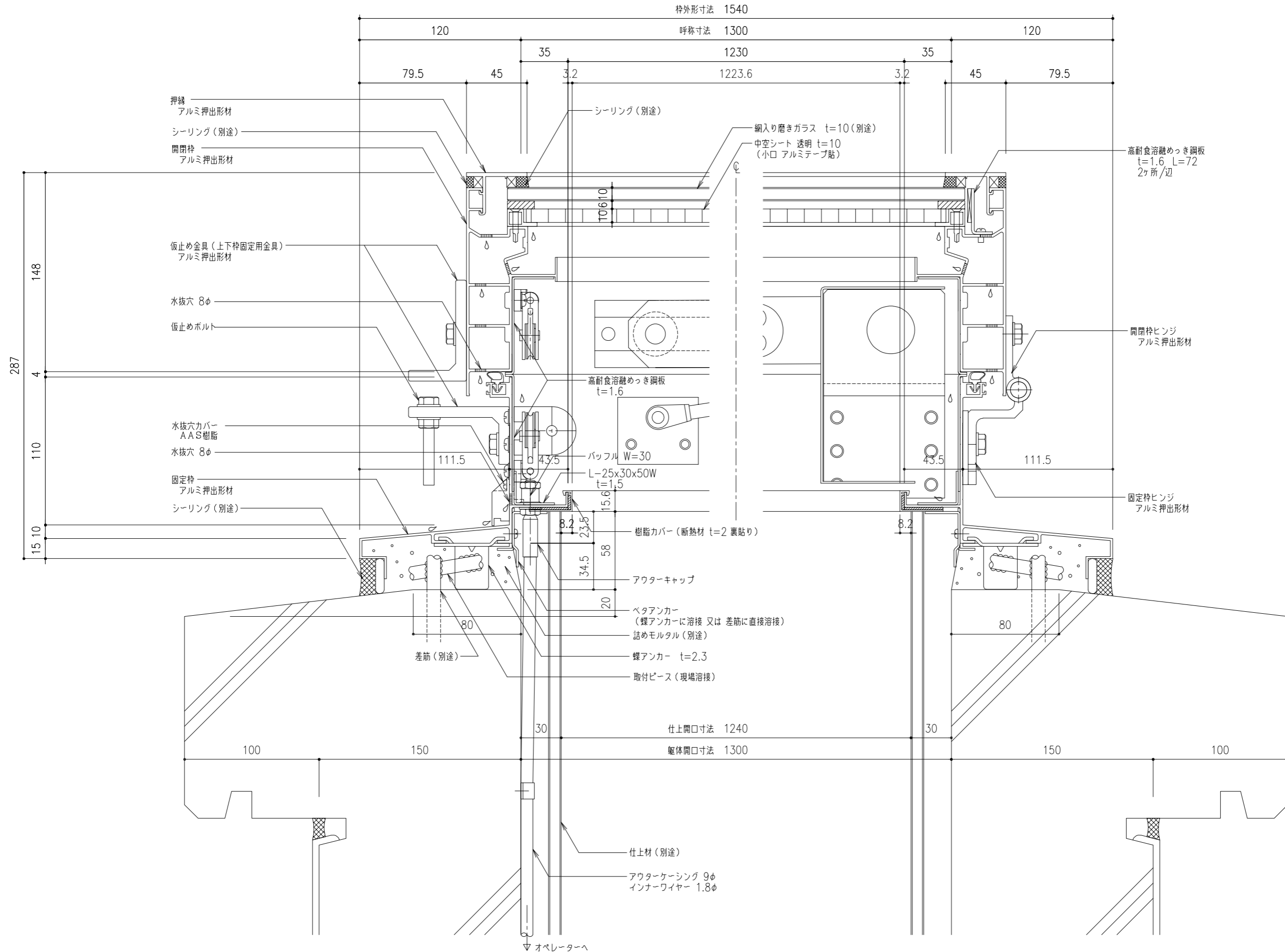
工事名称	片側開閉式 ライトスモークハッチ W方向断面詳細図				図名	SHG-130	取付場所・数量	作図	年月日	受領	年月日	三菱ケミカルインフラテック株式会社
縮尺	1/2	製図	設計	検図	・耐火仕様 ・中空シート仕様		訂正・備考					



工事名称	片側開閉式 ライトスモークハッチ W方向断面詳細図				SHG-130	取付場所・数量	作図 年 月 日	受領 年 月 日	三菱ケミカルインフラテック株式会社
	縮尺 1/2	製図	設計	検図					



工事名称	片側開閉式 ライトスモークハッチ W方向断面詳細図				SHG-130	取付場所・数量	作図 年 月 日	受領 年 月 日	三菱ケミカルインフラテック株式会社
	縮尺	1/2	製図	設計					
					・耐火仕様 ・中空シート仕様				枚



工事名称	片側開閉式 ライトスモークハッチ				SHG-130	取付場所・数量	作図 年 月 日		受領 年 月 日	三菱ケミカルインフラテック株式会社
	W方向断面詳細図						訂正・備考 △			
縮尺	1/2	製図	設計	検図	・耐火仕様 ・中空シート仕様					枚