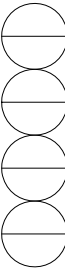
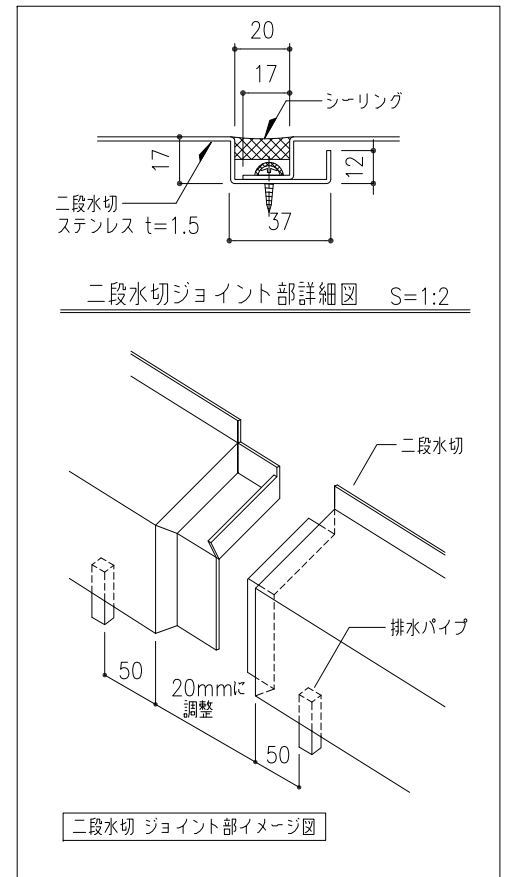
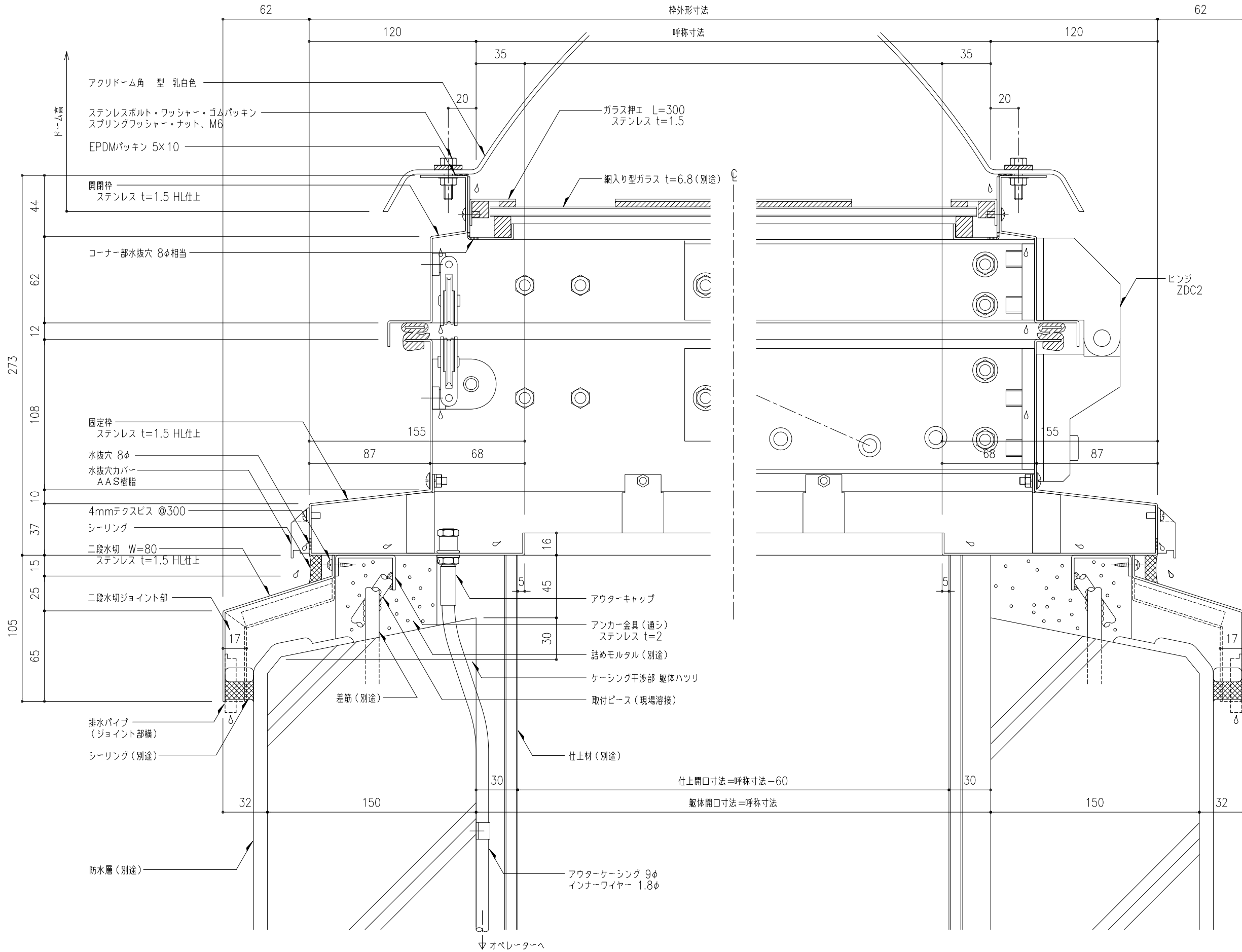
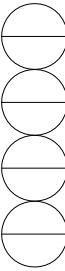
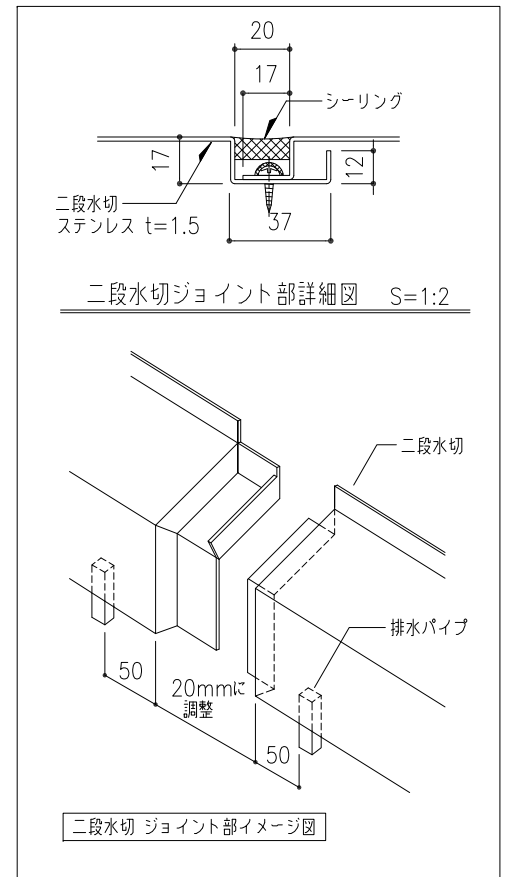
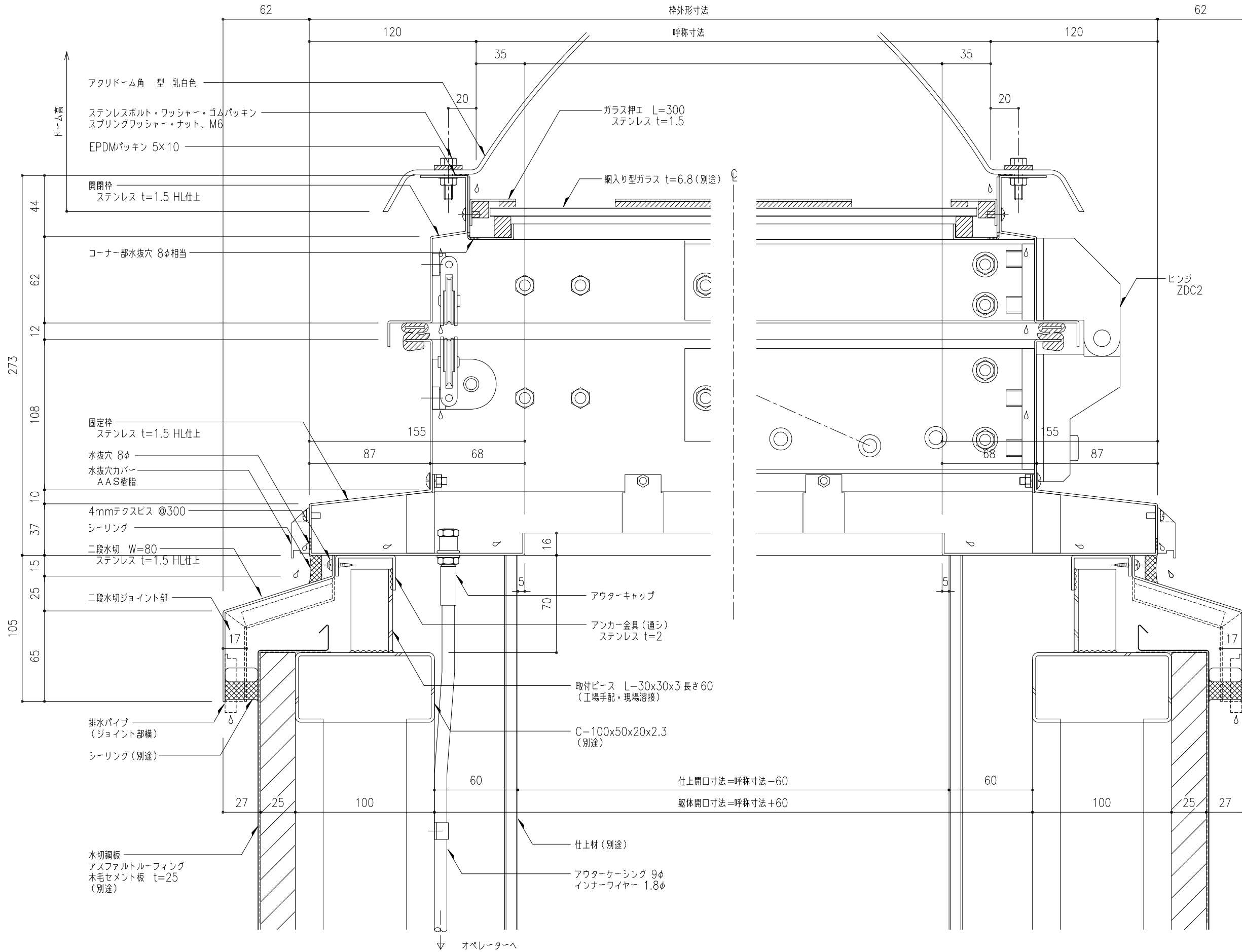


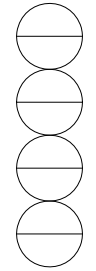
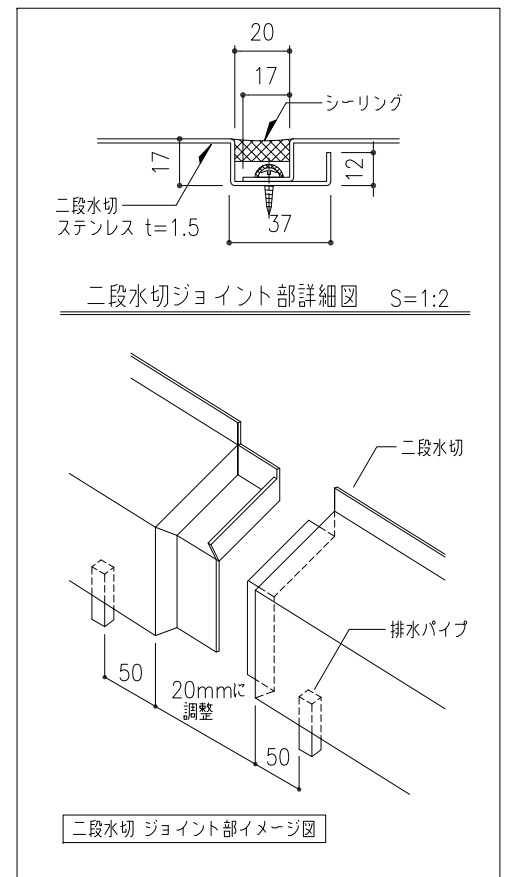
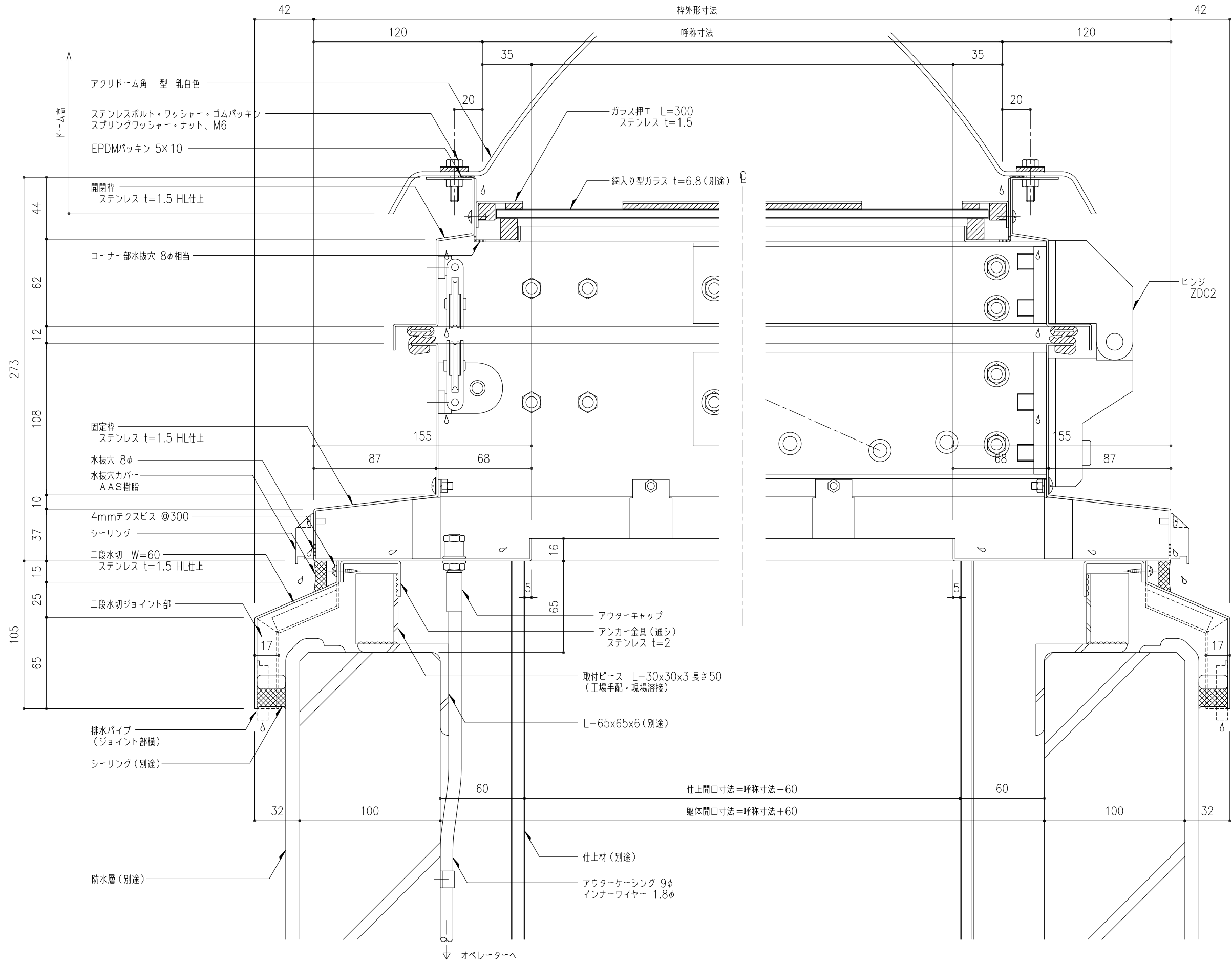
工事名称	図名	SHK-SUS-	取付場所・数量	作図	年月日	受領	年月日	三菱ケミカルインフラテック株式会社
	片側開閉式 ライトスモークハッチ L方向断面詳細図			訂正・備考 △				
縮尺	1/2	製図	設計	検図				
			・耐火仕様					



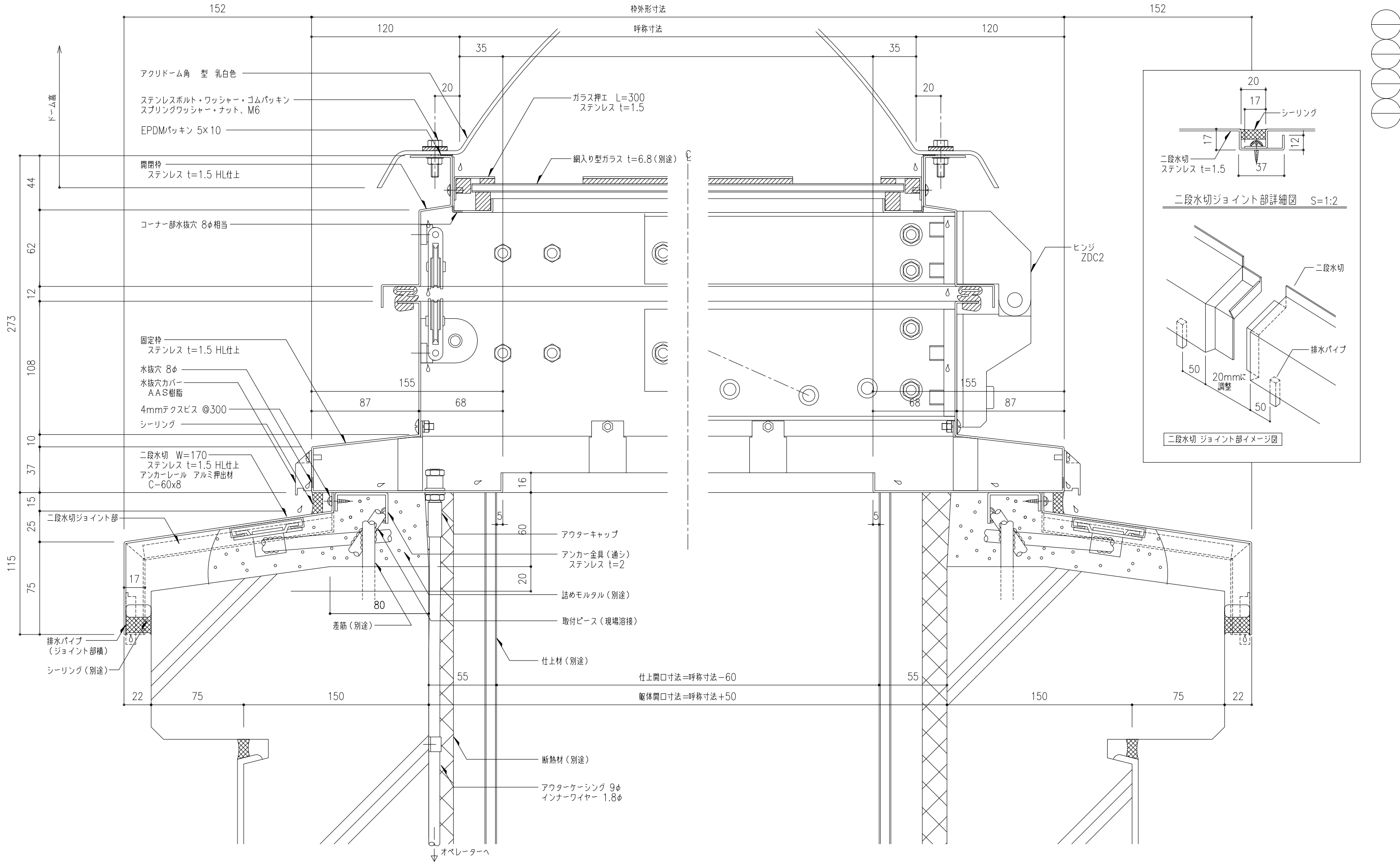
工事名称	図名 片側開閉式 ライトスモークハッチ L方向断面詳細図	縮尺 1/2	製図	設計	検図	SHK-SUS-	取付場所・数量	作図 年 月 日	訂正・備考 △	受領 年 月 日	三菱ケミカルインフラテック株式会社
						・耐火仕様					枚



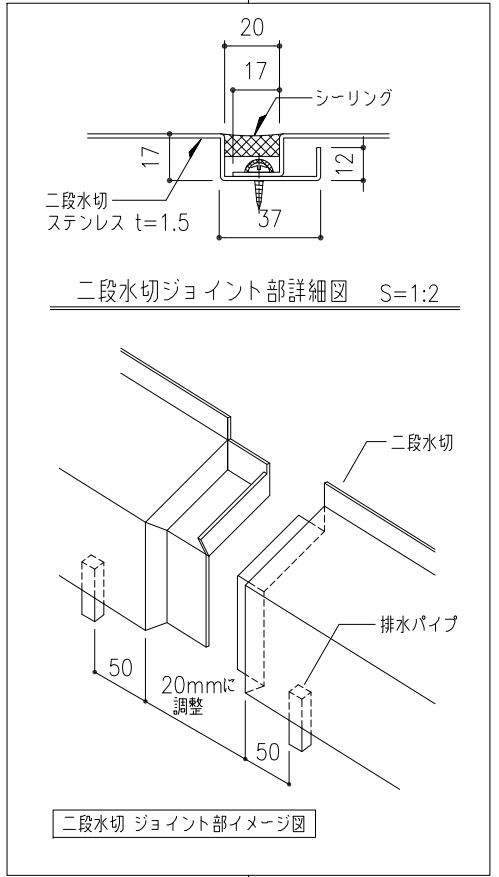
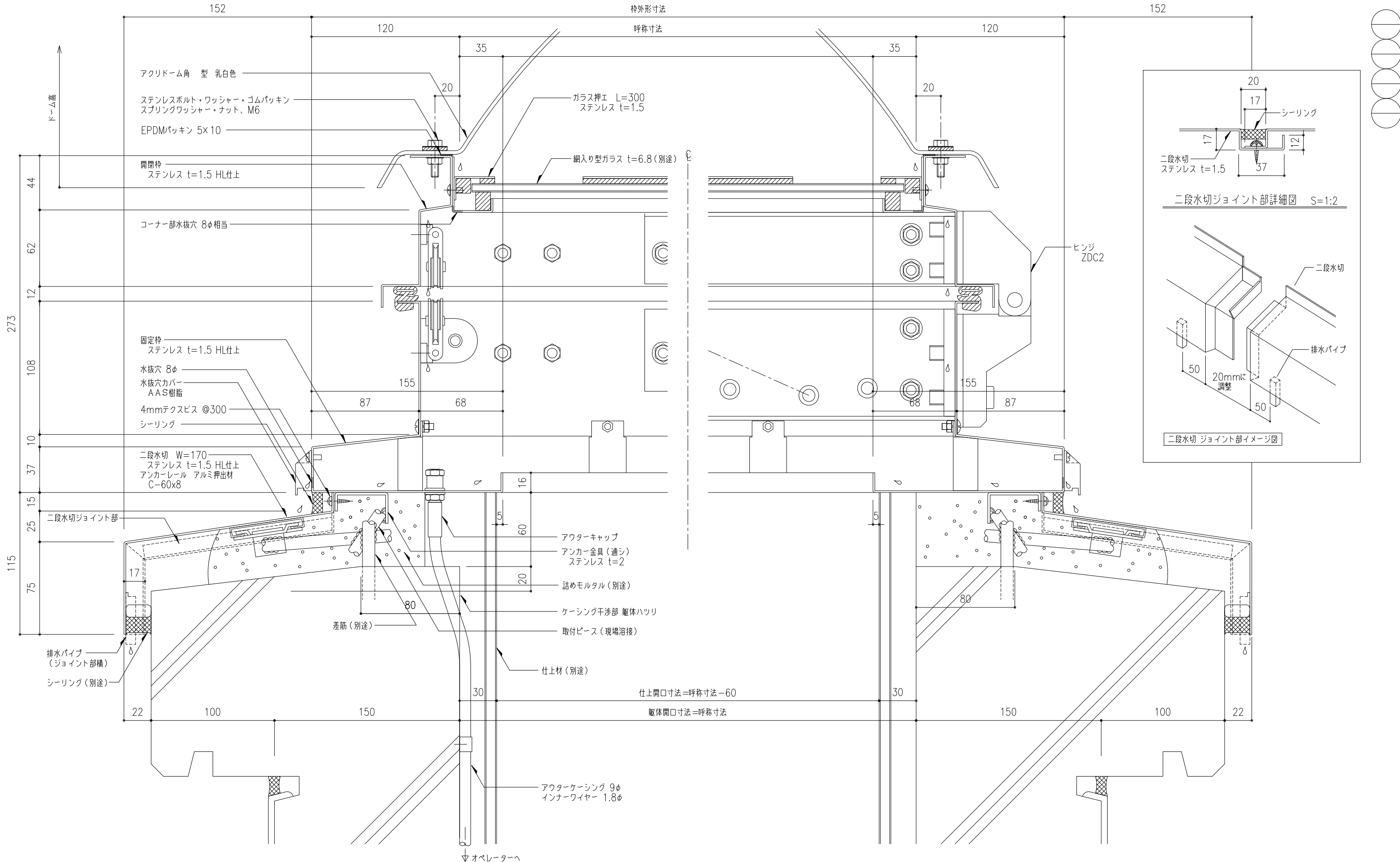
工事名称	片側開閉式 ライトスモークハッチ L方向断面詳細図				SHK-SUS-	取付場所・数量	作図 訂正・備考 △	年 月 日	受領 年 月 日	三菱ケミカルインフラテック株式会社
	縮尺	1/2	製図	設計						



工事名称	図名 片側開閉式 ライトスモークハッチ L方向断面詳細図	縮尺 1/2	製図	設計	検図	SHK-SUS- ・耐火仕様	取付場所・数量	作図 年月日	訂正・備考 △	受領 年月日	三菱ケミカルインフラテック株式会社
------	------------------------------------	-----------	----	----	----	-------------------	---------	-----------	------------	-----------	-------------------



工事名称	図面名	SHK-SUS-	取付場所・数量	作図	年月日	受領	年月日	三菱ケミカルインフラテック株式会社
	片側開閉式 ライトスモークハッチ L方向断面詳細図			訂正・備考 △				
縮尺	1/2	製図	設計	検図				
			・耐火仕様					



工事名称	図面名	SHK-SUS-	取付場所・数量	作図	年月日	受領	年月日	三菱ケミカルインフラテック株式会社
	片側開閉式 ライトスモークハッチ L方向断面詳細図			訂正・備考 △				
縮尺	1/2	製図	設計	検図				
			・耐火仕様					