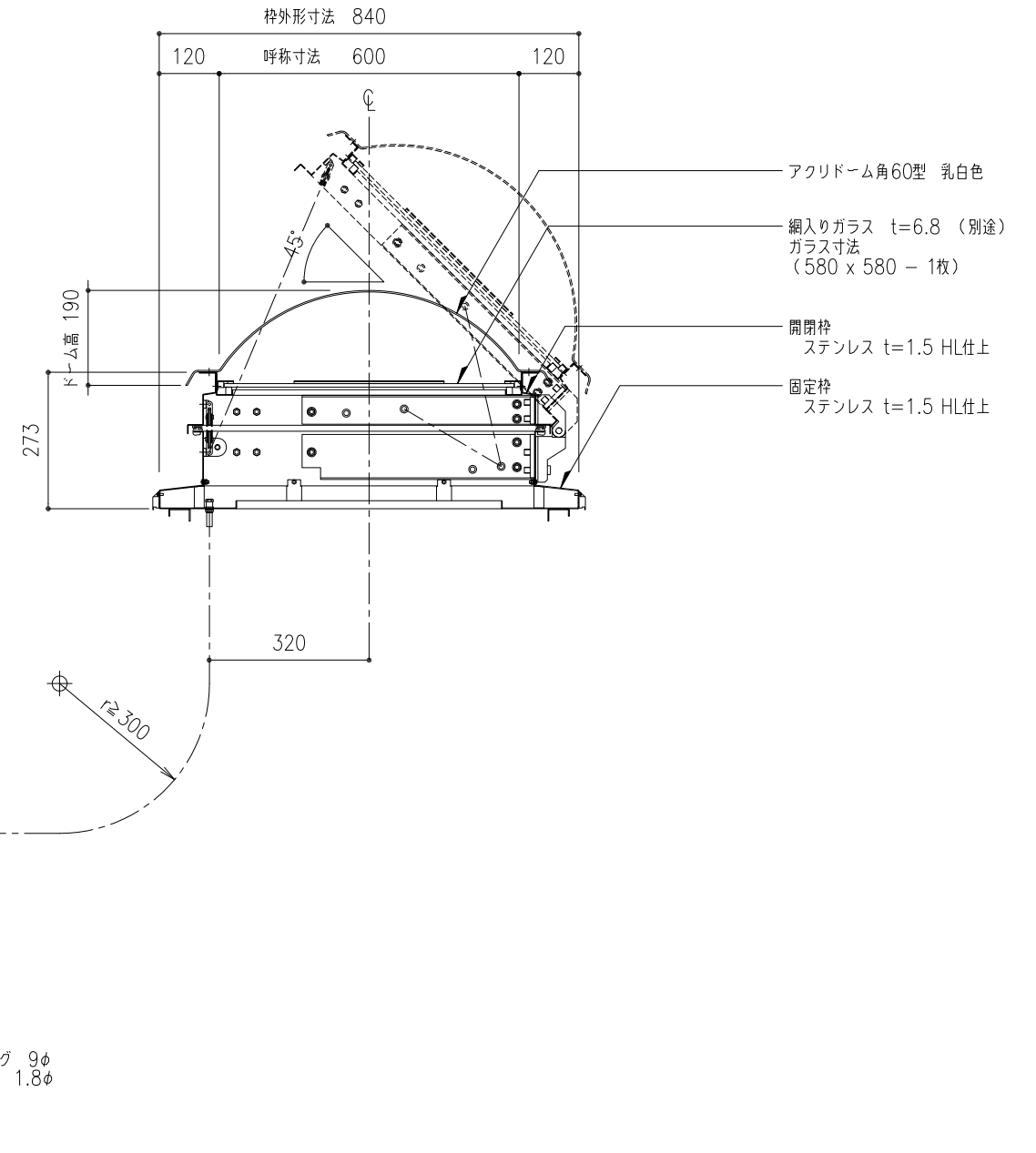
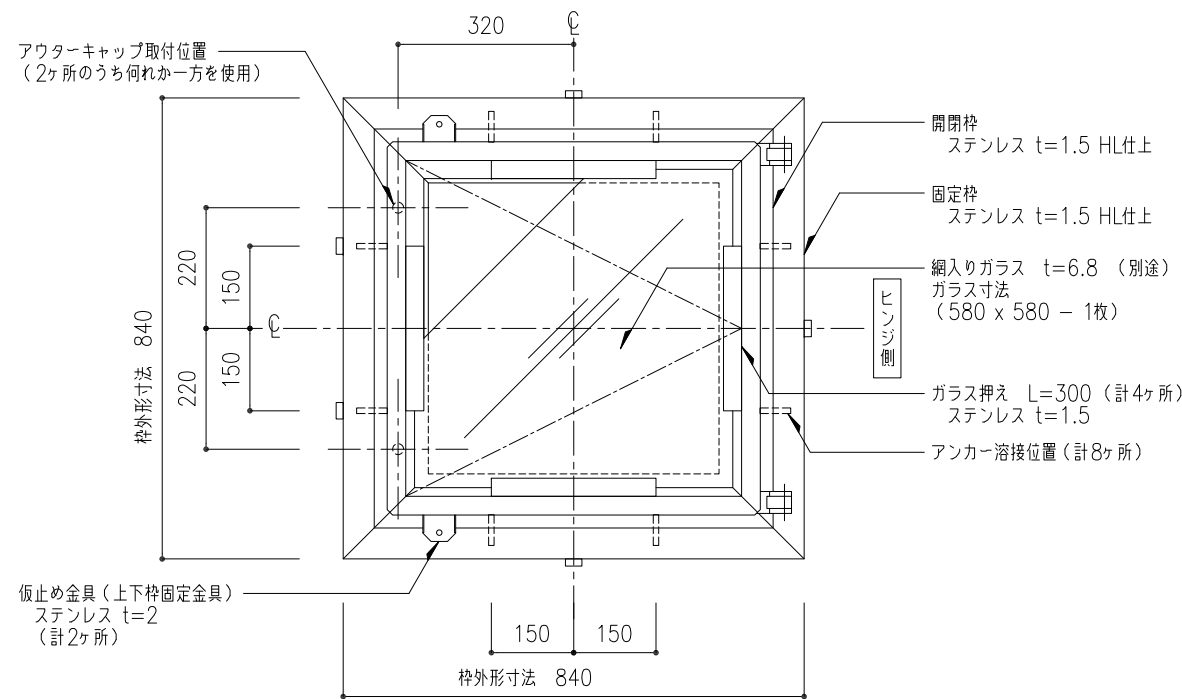


※ ▶は、外部水抜穴 8φ (計5ヶ所)

ドーム伏図 S=1:10



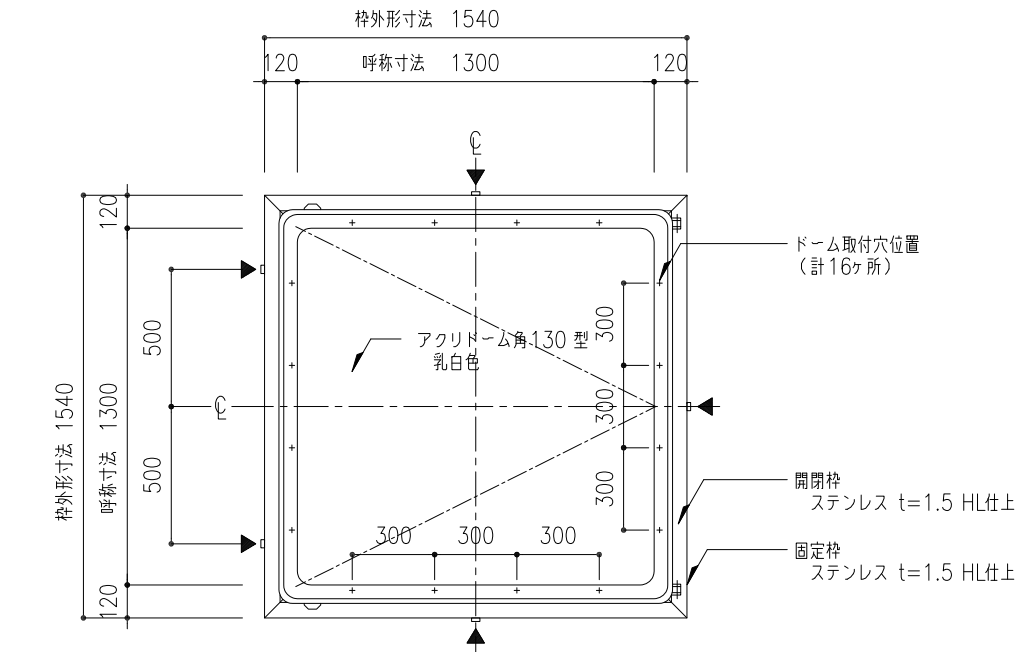
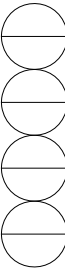
断面図 S=1:10



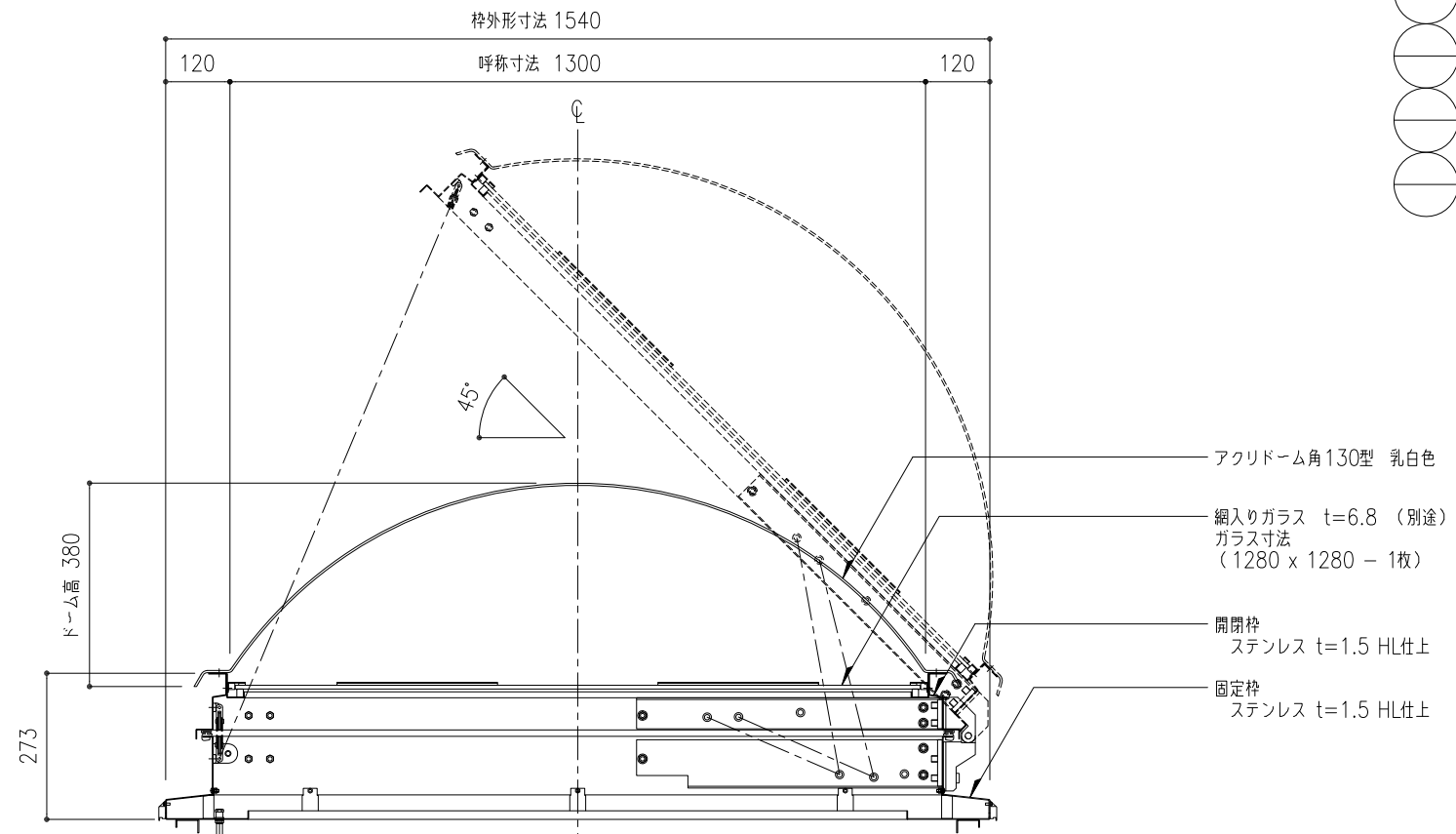
枠伏図 S=1:10

アウターケーシングは、壁、天井下地等にこまめに緊結する。
 アウターケーシングの標準長さは10mとする。
 アウターケーシングの曲がりは、半径300r以上且つ、3箇所以内とする。
 オペレーターまで距離が有る時は、薄鋼電線管(19φ;CD管は不可)で配管する。
 (別途工事)

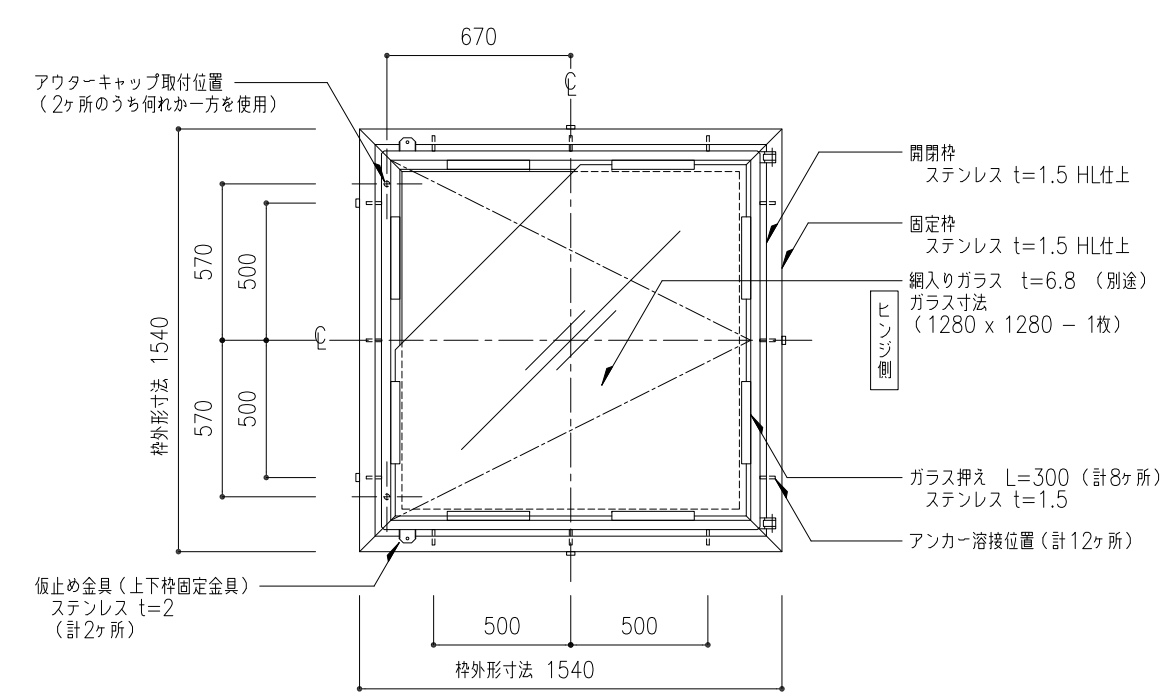
工事名称	片側開閉式 ライトスモークハッチ				SHK-SUS-60	取付場所・数量	作図 年 月 日	受領 年 月 日	三菱ケミカルインフラテック株式会社
	ドーム伏図・枠伏図・断面図								
縮尺	1/10	製図	設計	検図					図面番号



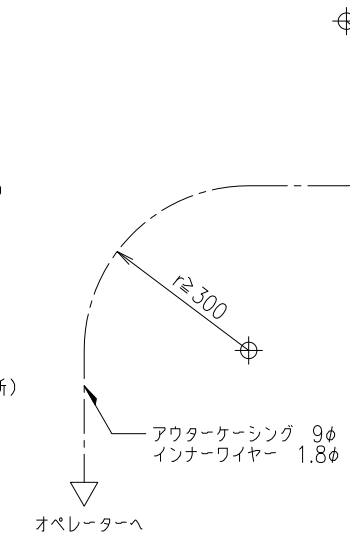
ドーム伏図 S=1:20



断面図 S=1:10



枠伏図 S=1:20



アウトターケーシングは、壁、天井下地等にこまめに緊結する。
 アウトターケーシングの標準長さは10mとする。
 アウトターケーシングの曲がりは、半径300r以上且つ、3箇所以内とする。
 オペレーターまで距離が有る時は、薄鋼電線管(19φ;CD管は不可)で配管する。
 (別途工事)

工事名称	片側開閉式 ライトスモークハッチ				SHK-SUS-130	取付場所・数量	作図 年月日	受領 年月日	三菱ケミカルインフラテック株式会社
	ドーム伏図・枠伏図・断面図								
縮尺	1/10	1/20	製図	設計	検図				枚