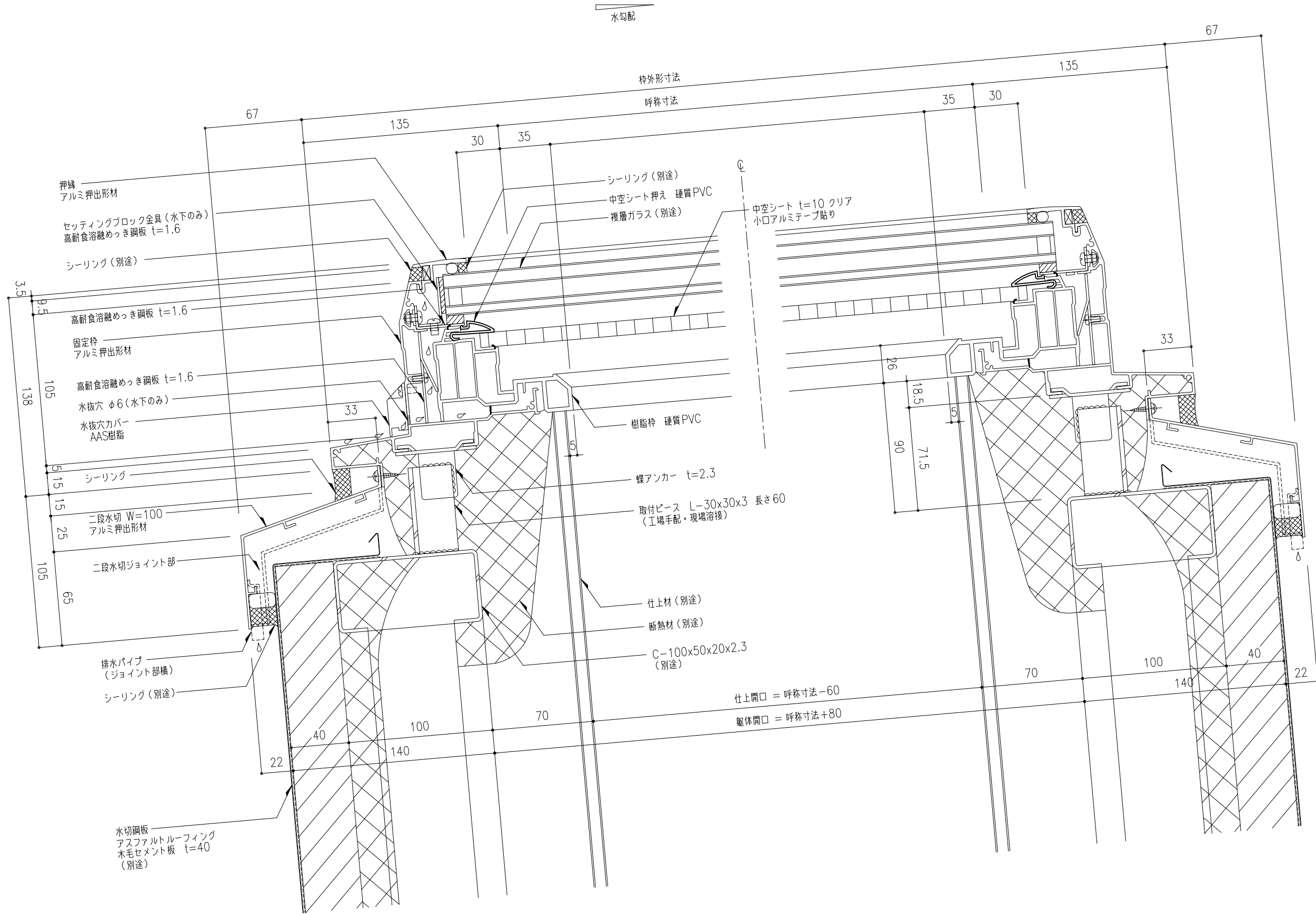
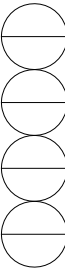
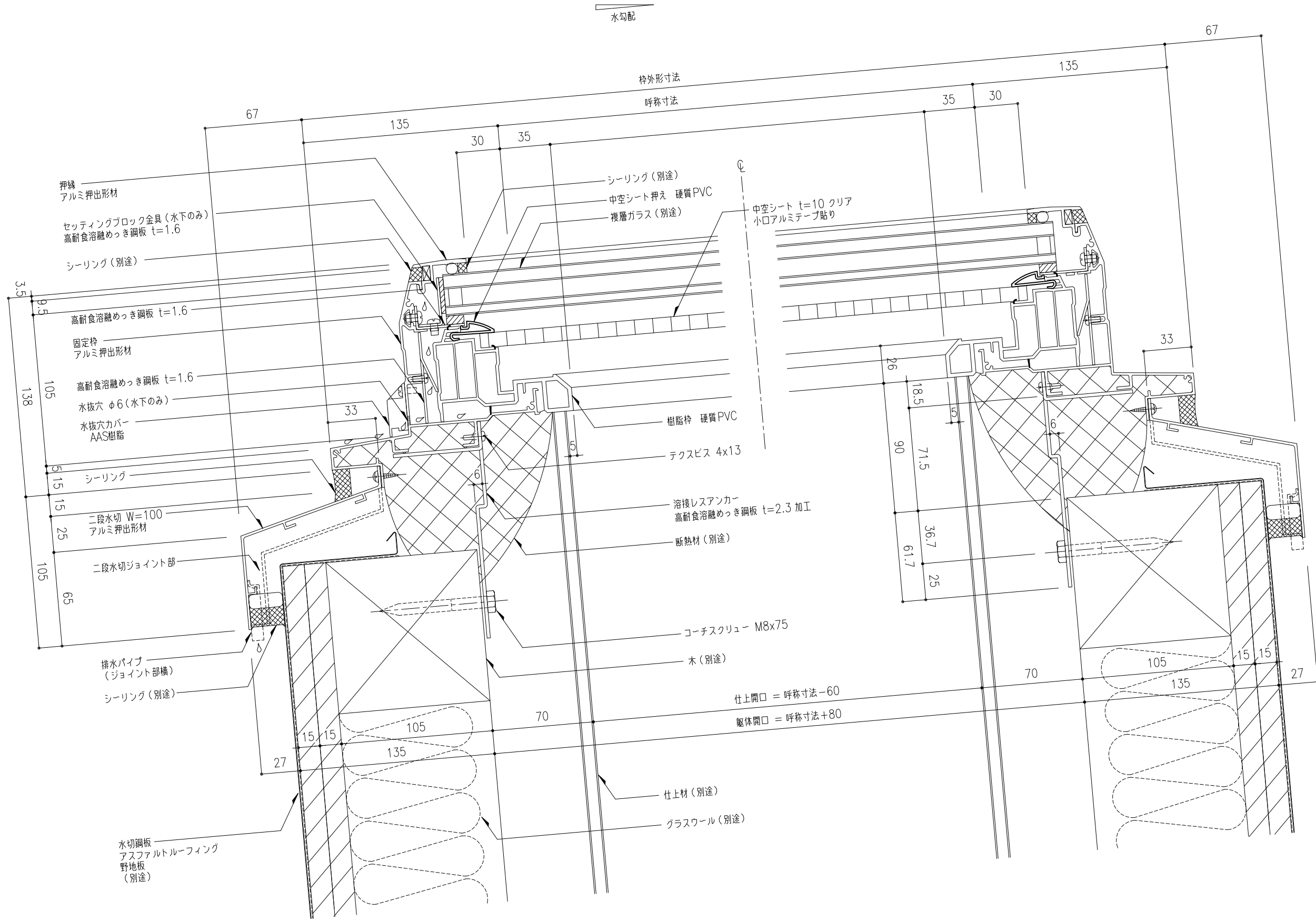
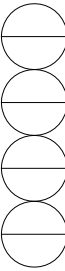


工事名称	固定式トップライト ガラスフラット高断熱タイプ W方向断面詳細図				GFD-	取付場所・数量	作図 年 月 日	受領 年 月 日	三菱ケミカルインフラテック株式会社
	図面名	縮尺	製図	設計					
	1/2				・耐火仕様 ・断熱複層ガラス				枚

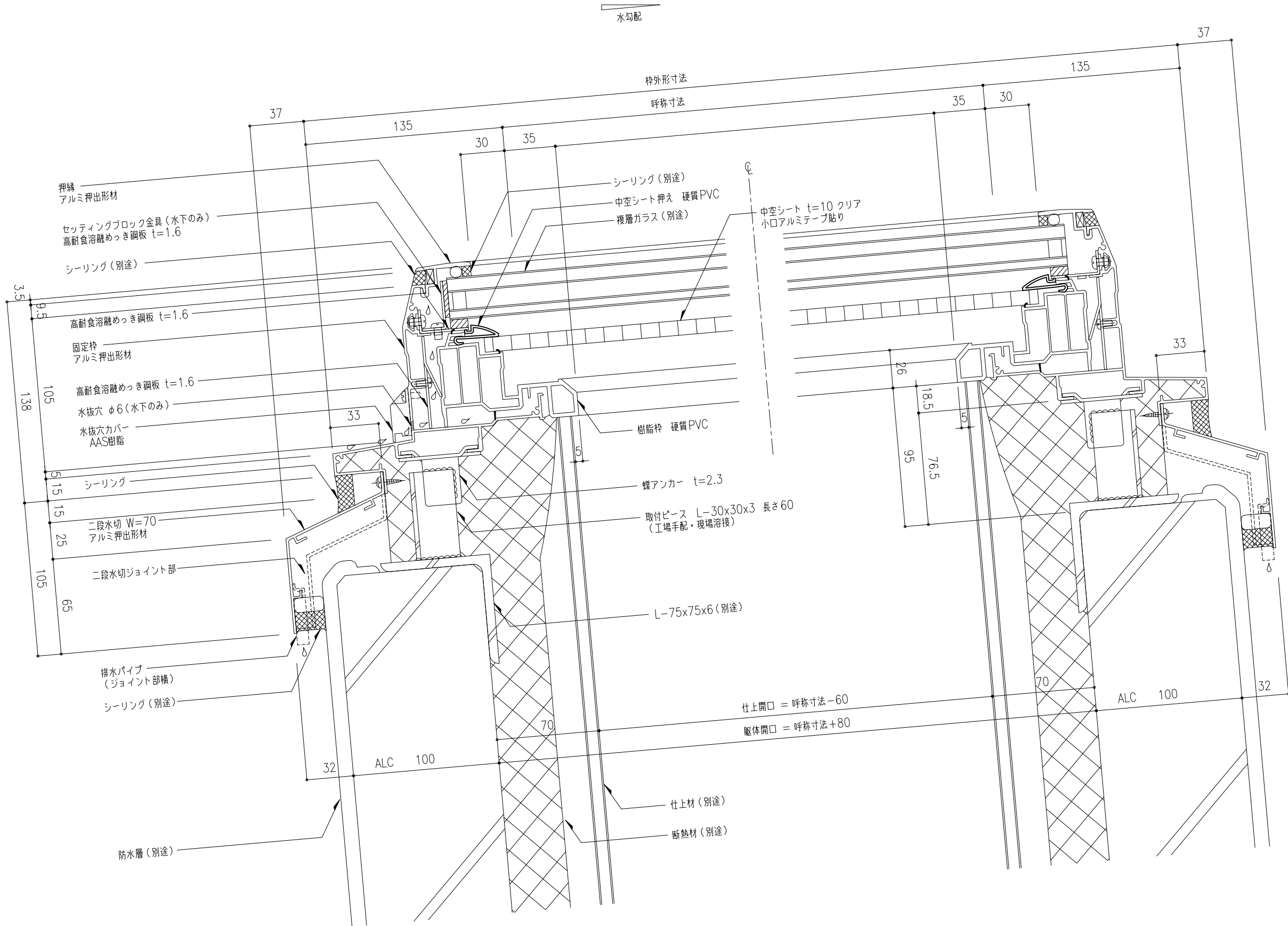
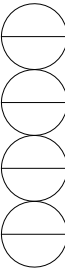


工事名称	固定式トップライト ガラスフラット高断熱タイプ W方向断面詳細図	図面名	GFD-	取付場所・数量	作図 年 月 日	受領 年 月 日	三菱ケミカルインフラテック株式会社
縮尺	1/2	製図	設計	検図	訂正・備考		図番
					△		枚

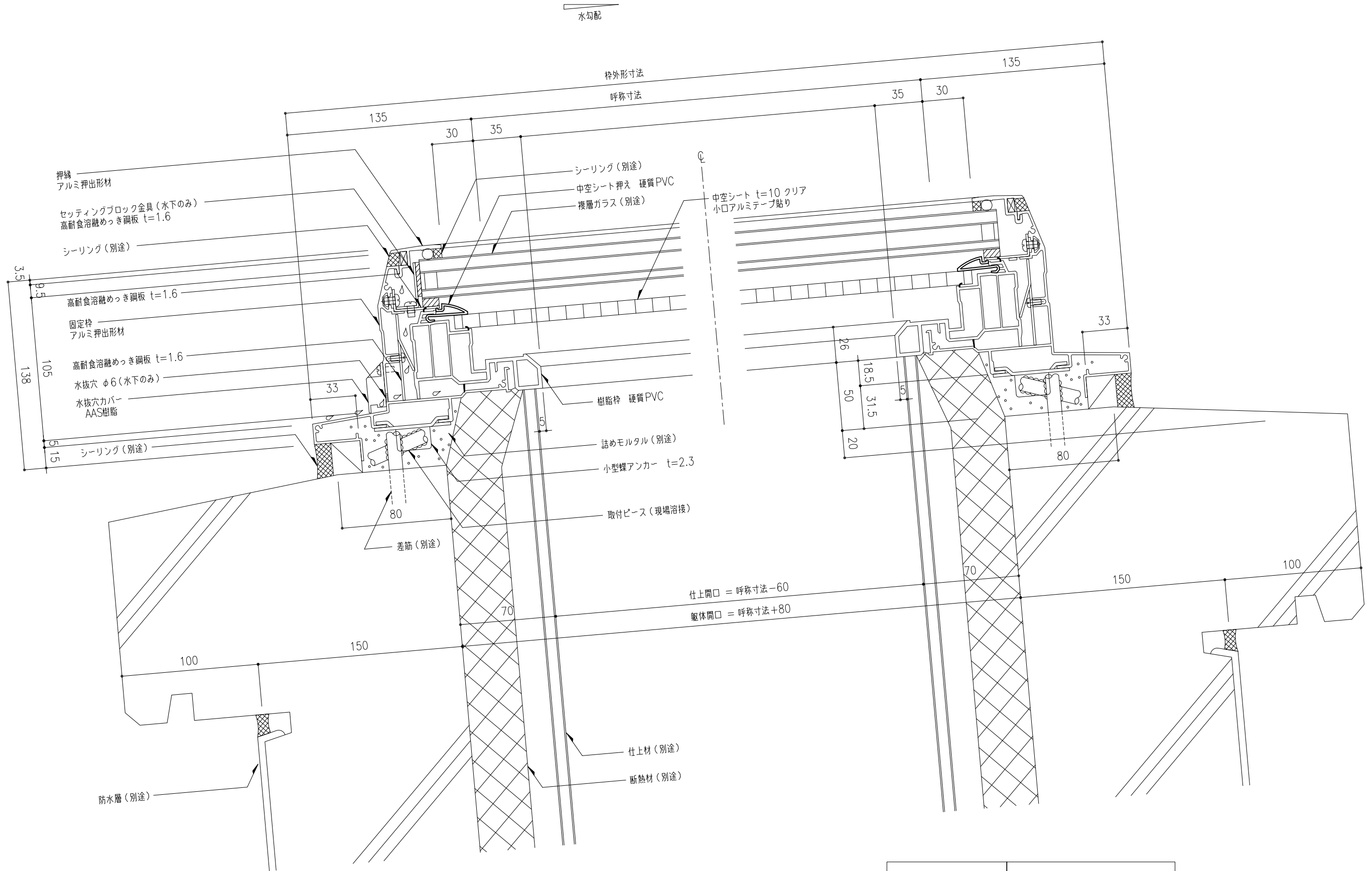
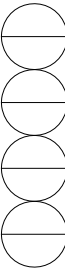


溶接レスアンカー (受注生産)
 高耐食溶融めっき鋼板 t=2.3 加工
 テクスビス 4x13・コーチスクリュー M8x75留め

工事名称	固定式トップライト ガラスフラット高断熱タイプ W方向断面詳細図				図名	GFD-	取付場所・数量	作図	年月日	受領	年月日	三菱ケミカルインフラテック株式会社
縮尺	1/2	製図	設計	検図		・耐火仕様 ・断熱複層ガラス		訂正・備考				図面番号



工事名称	固定式トップライト ガラスフラット高断熱タイプ				GFD-	取付場所・数量	作図 年 月 日	受領 年 月 日	三菱ケミカルインフラテック株式会社
	W方向断面詳細図								
縮尺	1/2	製図	設計	検図					図番 枚



工事名称	固定式トップライト ガラスフラット高断熱タイプ W方向断面詳細図				GFD-	取付場所・数量	作図 年 月 日	受領 年 月 日	三菱ケミカルインフラテック株式会社
	図面名	縮尺 1/2	製図	設計					
					・耐火仕様 ・断熱複層ガラス				