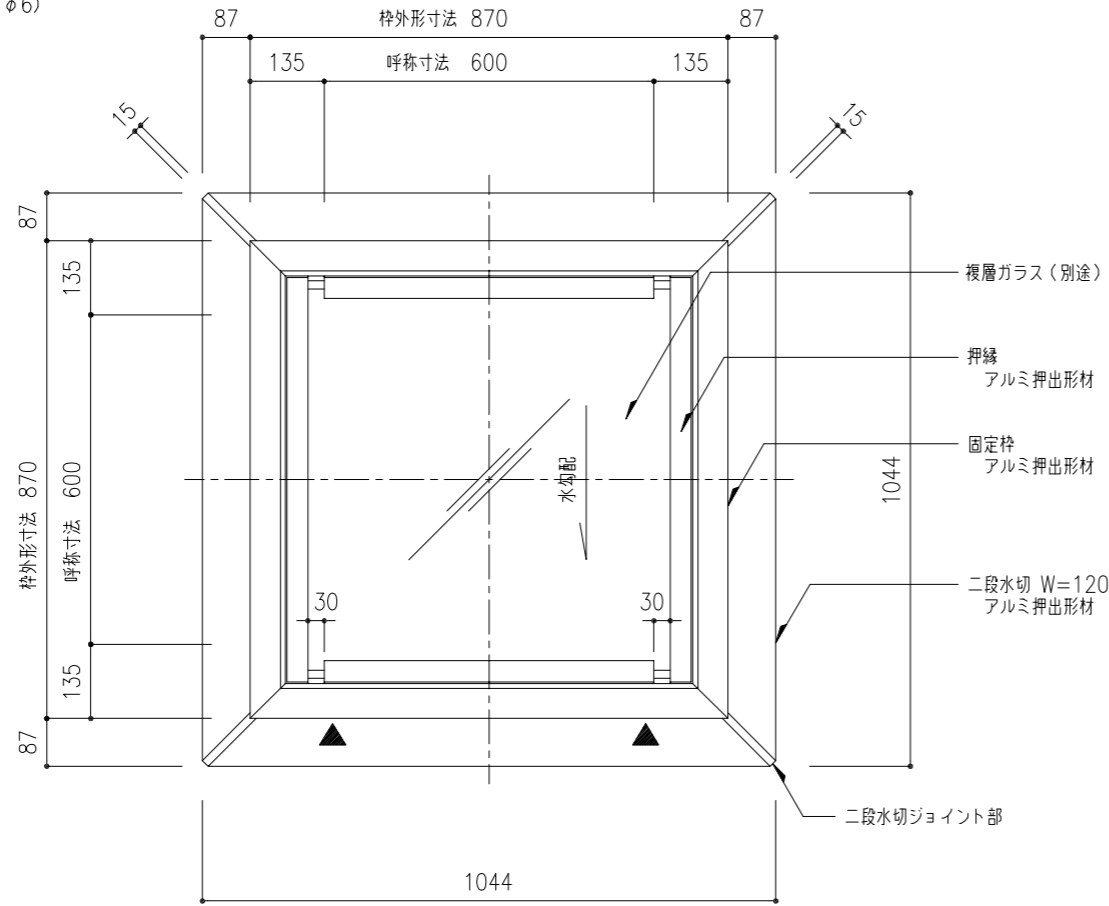
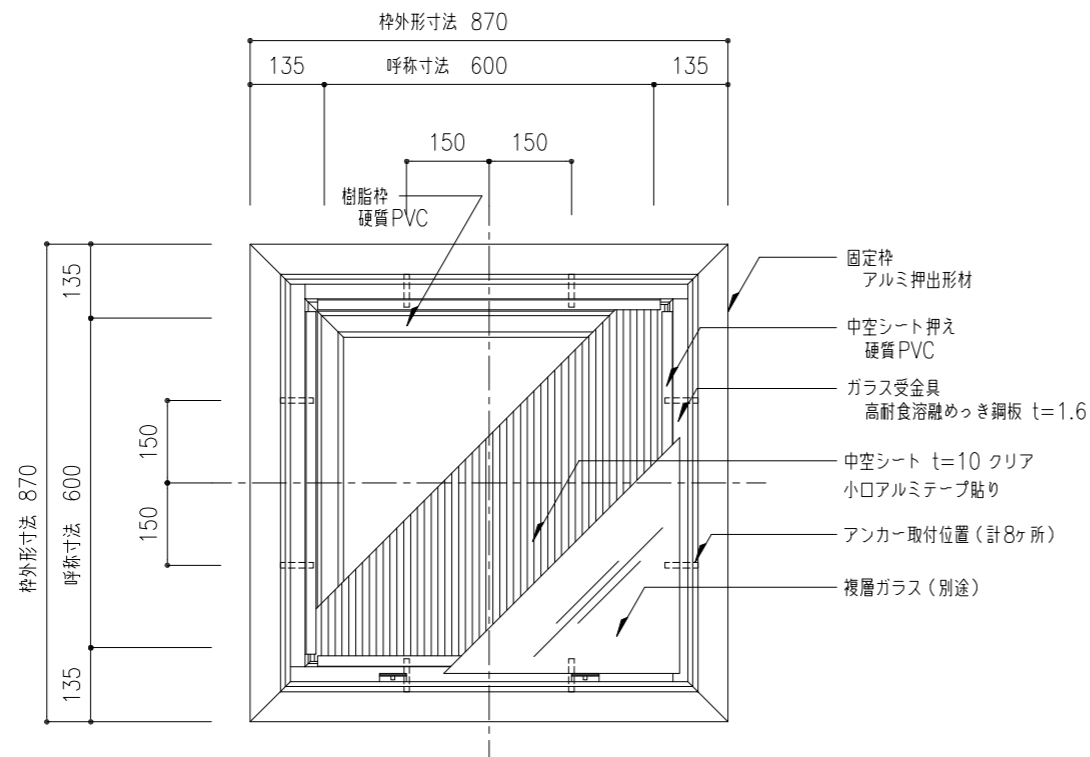


※ ▼印は外部水抜穴(φ6)



平面図 S=1:20

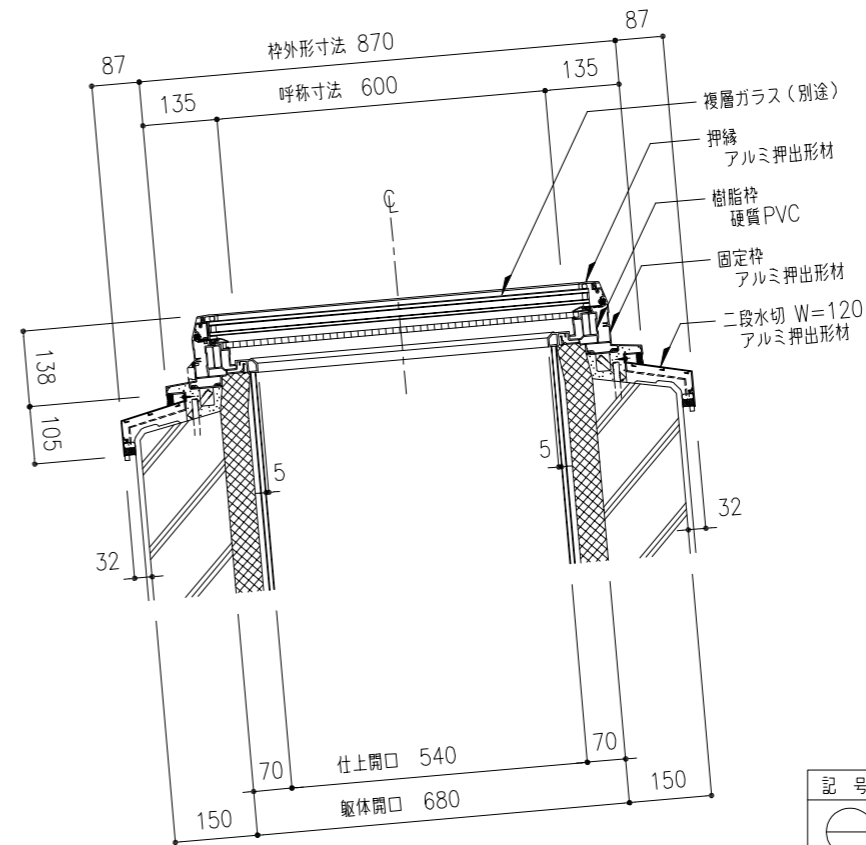


枠伏図 S=1:20

Low-E あり/なし	省エネ基準におけるガラス種別記号	断熱等級
• Low-E 複層ガラス (中空層 ガス入り 12mm)	2LsG12	H-6
• Low-E 複層ガラス (中空層 乾燥空気 12mm)	2LsA12	H-5
⊙ 一般複層ガラス (中空層 乾燥空気 12mm)	2FA12	H-5

ガラス厚 (WGは網入ガラス)	許容積雪量 (cm)		許容風圧力 (Pa)		ガラス下パッキン	
	網入ガラス種類 →	型	磨き	磨き		
• 10 + A12 + WG 6.8 (総厚 28.8)		230	230	18118	18805	6x12
• 8 + A12 + WG 6.8 (総厚 26.8)		145	194	11492	15262	6x12
• 6 + A12 + WG 6.8 (総厚 24.8)		100	120	7506	9925	8x12
⊙ 5 + A12 + WG 6.8 (総厚 23.8)		100	100	6289	8293	9x12(標準仕様)
• 3 + A12 + WG 6.8 (総厚 21.8)		79	100	4967	6524	10x12
• 5 + A12 + PWG10 (総厚 27.0)		-	171	-	14393	6x12
• 5 + A12 + PWG10 (総厚 25.0)		-	155	-	13155	8x12

※ ガラス面に水が溜まらないよう、勾配を付けて設置してください。



W方向断面図 S=1:10

ガラスサイズ
694 x 694 - 1枚

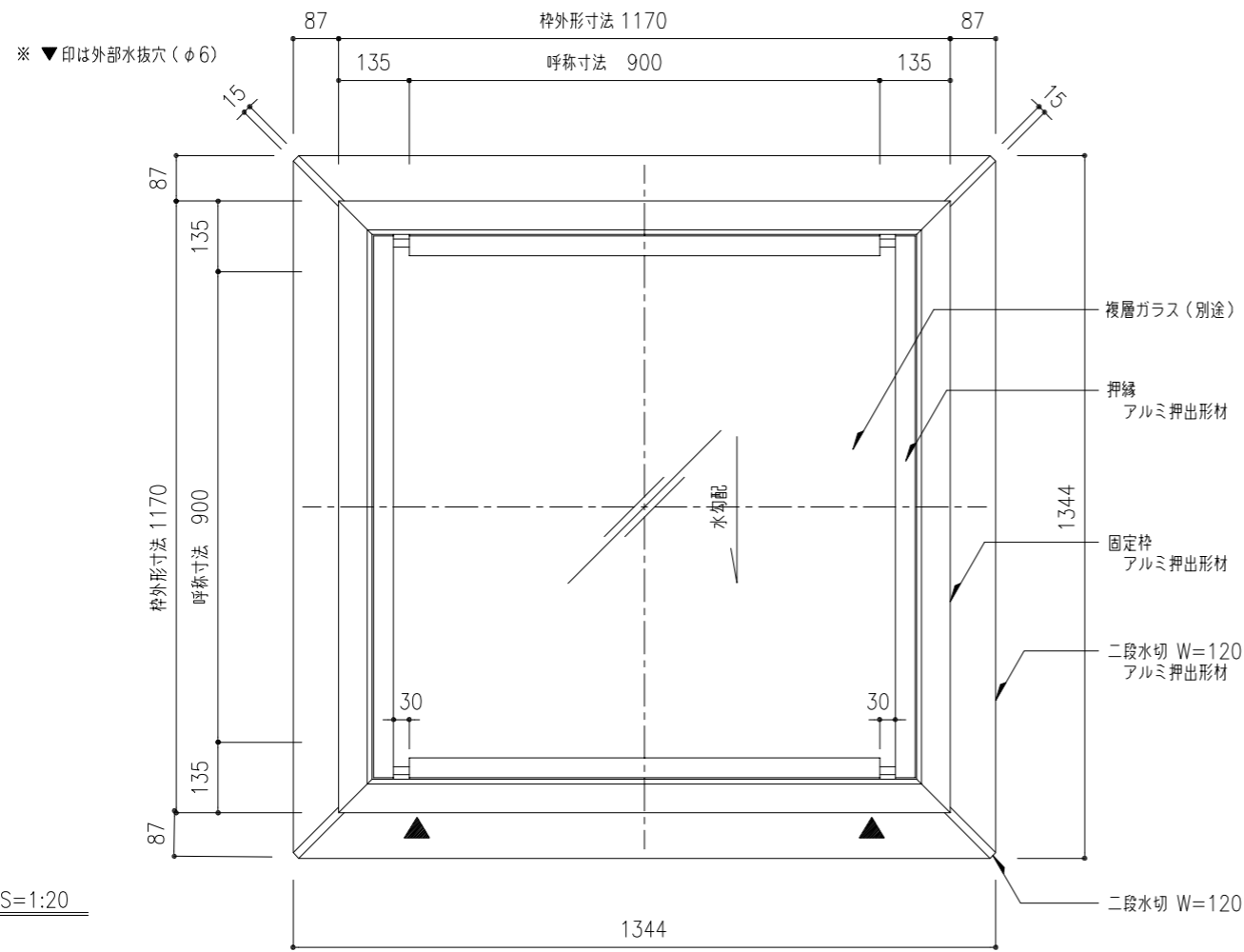
中空シートサイズ
650 x 650 - 1枚

記号	名称	数量
⊙	固定式ガラスフラット 高断熱 GFD-60	xx台
取付場所		
枠材質	アルミ樹脂複合枠	
ガラス	複層ガラス (FL5+A12+WG6.8) (ガラス工事) ガラス寸法 (694 x 694 - 1枚)	
仕上	アルマイトシルバー	
	<ul style="list-style-type: none"> 耐火仕様 アルミ樹脂複合枠 断熱性 H-5 	

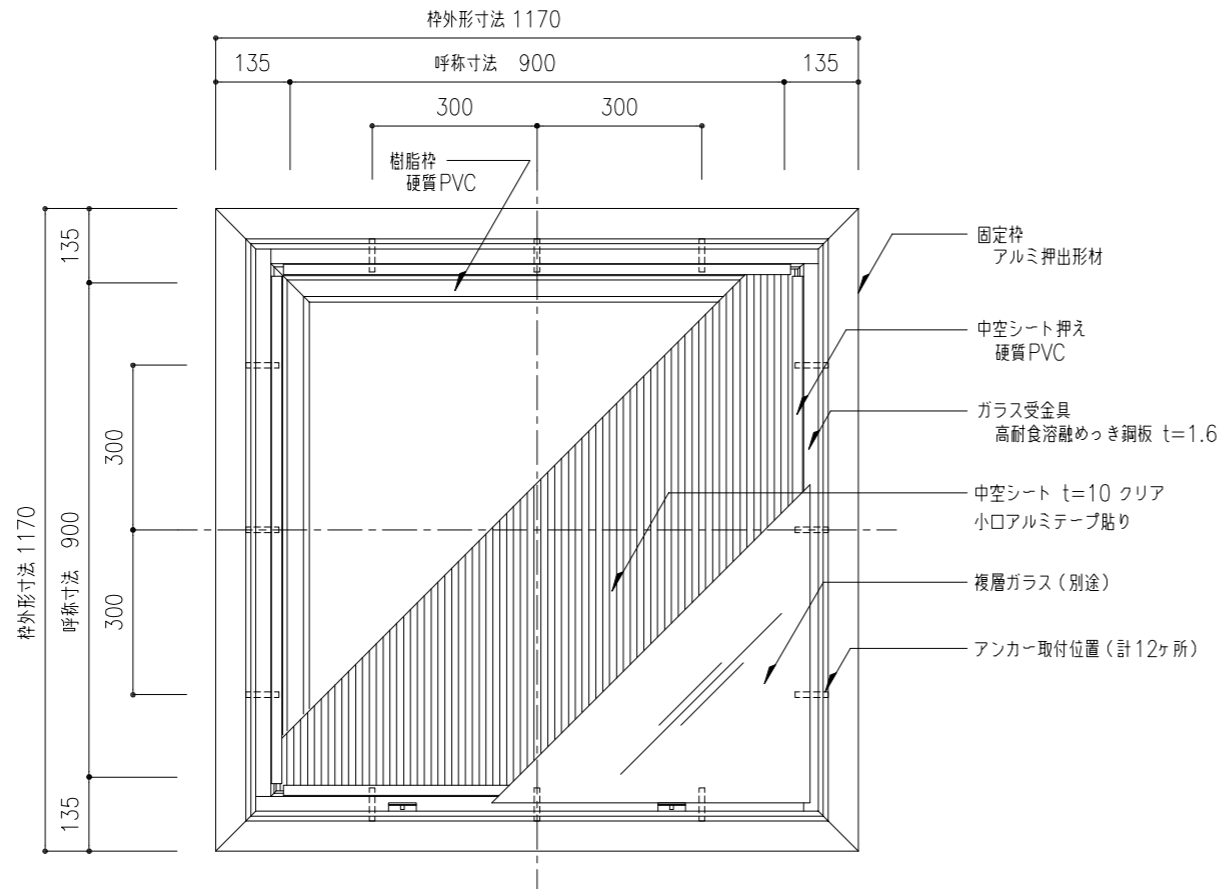
※ アルミ部材表面処理は、アルマイトシルバーとする。

機種 GFD-60	図番 00	<ul style="list-style-type: none"> ガラス下パッキン 9x12(標準仕様) 二段水切 W=120 アルミ押出型材
-----------	-------	---------------------------------------------------------------------------------------------------

工事名称	図名	図番	取付場所・数量	作図	年月日	受領	年月日	三菱ケミカルインフラテック株式会社
	固定式トップライト ガラスフラット高断熱タイプ 平面図・枠伏図・W方向断面図	GFD-60		訂正・備考				
	縮尺 1/10	製図	<ul style="list-style-type: none"> 耐火仕様 断熱複層ガラス 					



平面図 S=1:20

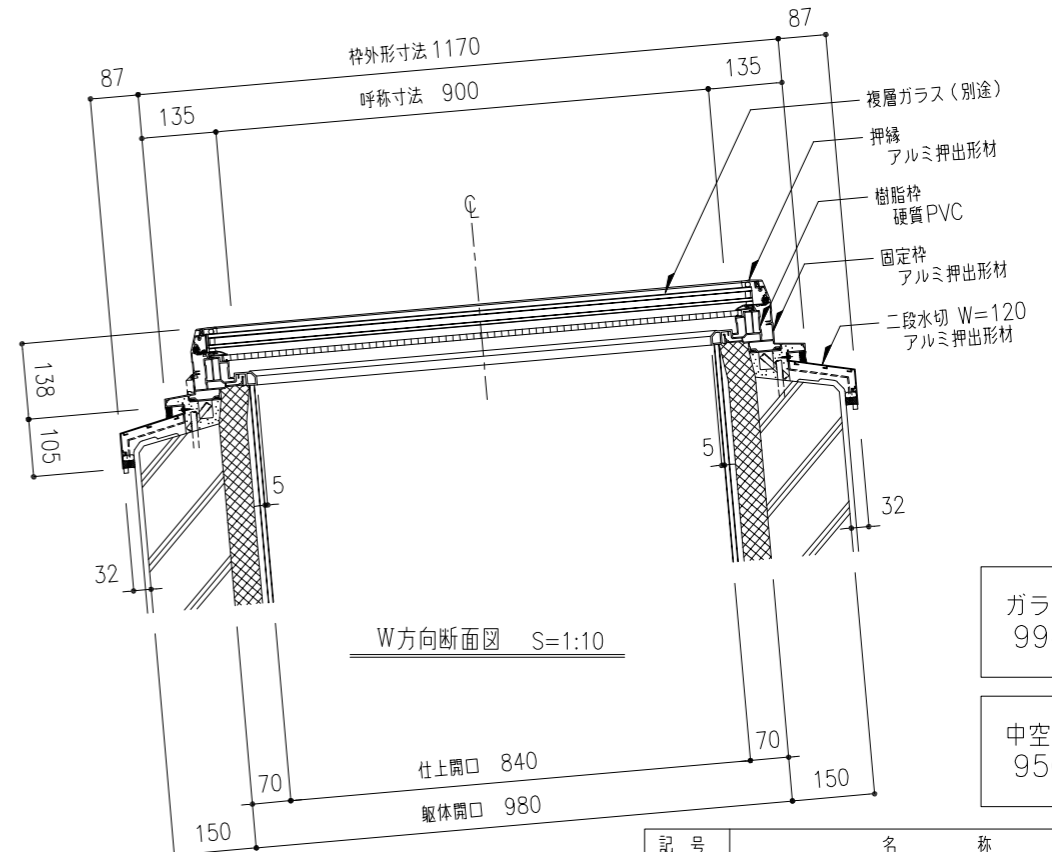


枠伏図 S=1:20

Low-E あり/なし	省エネ基準におけるガラス種別記号	断熱性等級
・ Low-E 複層ガラス (中空層 ガス入り 12mm)	2LsG12	H-6
・ Low-E 複層ガラス (中空層 乾燥空気 12mm)	2LsA12	H-5
◎ 一般複層ガラス (中空層 乾燥空気 12mm)	2FA12	H-5

ガラス厚 (WGは網入ガラス)	許容積雪量 (cm)		許容風圧力 (Pa)		ガラス下パッキン	
	網入ガラス種類 →	型	磨き	型		
◎ 10 + A12 + WG 6.8 (総厚 28.8)		101	101	8632	9108	6x12 (標準仕様)
・ 8 + A12 + WG 6.8 (総厚 26.8)		98	100	5529	7310	6x12 (標準仕様)
・ 6 + A12 + WG 6.8 (総厚 24.8)		56	79	3678	4822	8x12
・ 5 + A12 + WG 6.8 (総厚 23.8)		43	62	3118	4065	9x12
・ 3 + A12 + WG 6.8 (総厚 21.8)		30	44	2503	3239	10x12
・ 5 + A12 + PWG10 (総厚 27.0)		-	100	-	7032	6x12 (標準仕様)
・ 5 + A12 + PWG10 (総厚 25.0)		-	99	-	6436	8x12

※ ガラス面に水が溜まらないよう、勾配を付けて設置してください。



W方向断面図 S=1:10

ガラスサイズ
994 x 994 - 1枚

中空シートサイズ
950 x 950 - 1枚

記号	名称	数量
◎	固定式ガラスフラット 高断熱 GFD-90	xx台
取付場所		
枠材質	アルミ樹脂複合枠	
ガラス	複層ガラス (FL10+A12+WG6.8) (ガラス工事) ガラス寸法 (994 x 994 - 1枚)	
仕上	アルマイトシルバー	
<ul style="list-style-type: none"> 耐火仕様 アルミ樹脂複合枠 断熱性 H-5 		

※ アルミ部材表面処理は、アルマイトシルバーとする。

機種 GFD-90	図番 00	<ul style="list-style-type: none"> ガラス下パッキン 6x12 (標準仕様) 二段水切 W=120 アルミ押出形材
-----------	-------	----------------------------------------------------------------------------------------------------

工事名称	図名	固定式トップライト ガラスフラット高断熱タイプ 平面図・枠伏図・W方向断面図	GFD-90	取付場所・数量	作図	年月日	受領	年月日	三菱ケミカルインフラテック株式会社
	縮尺	1/10	製図	設計	検図				
			<ul style="list-style-type: none"> 耐火仕様 断熱複層ガラス 		訂正・備考				

