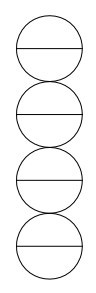
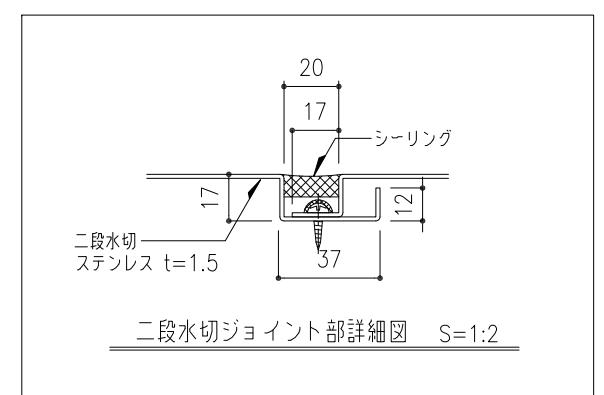
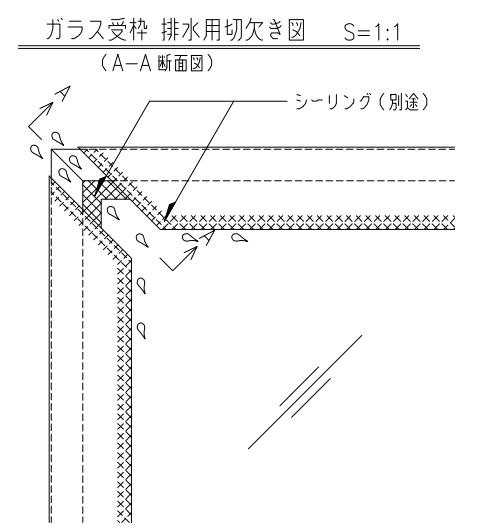
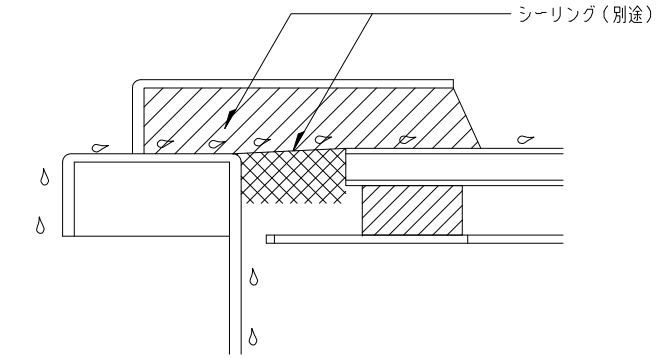
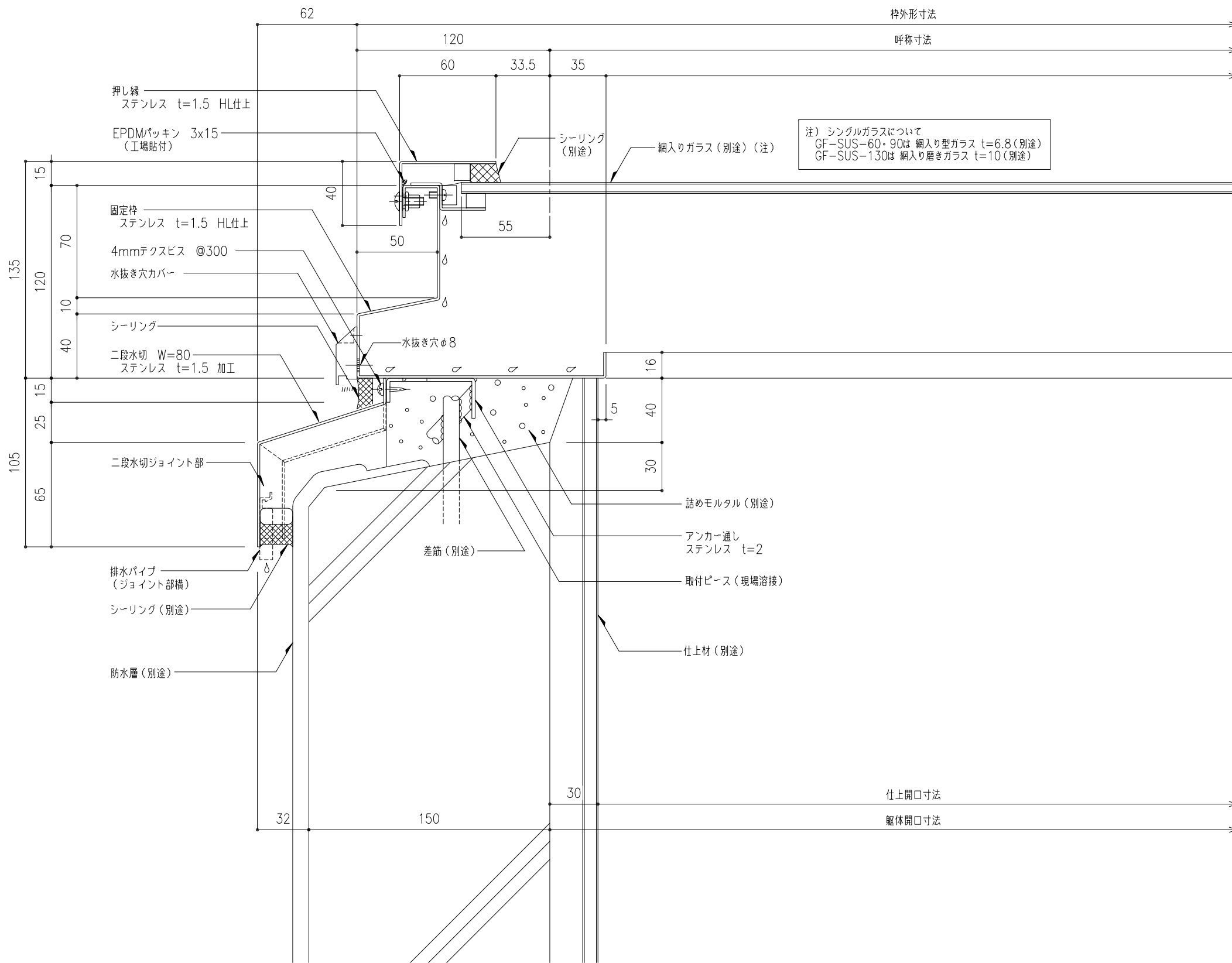
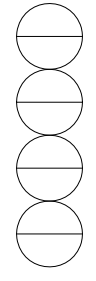
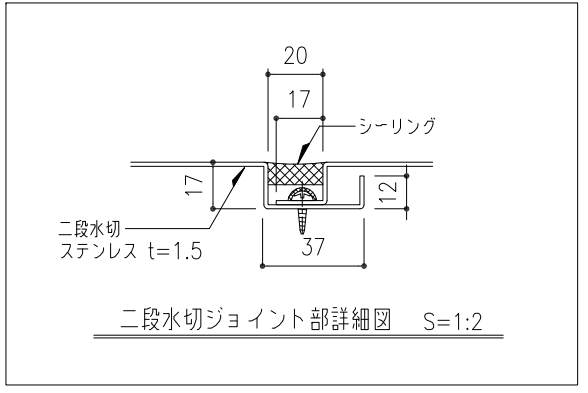
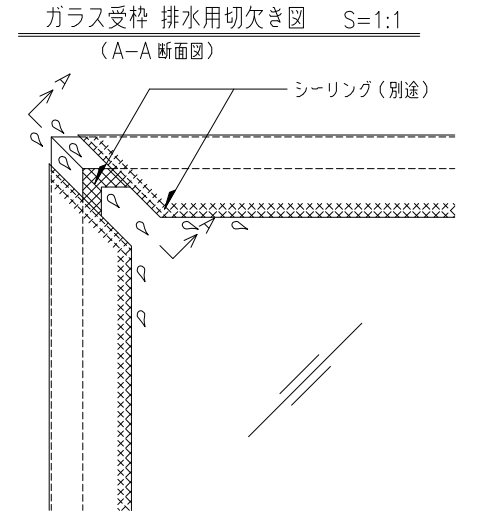
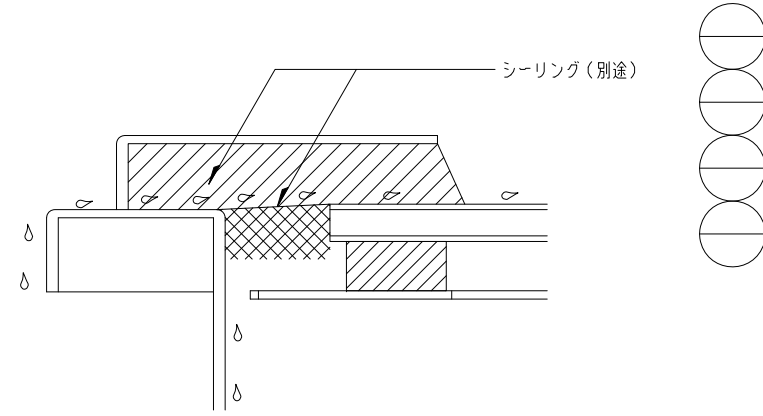
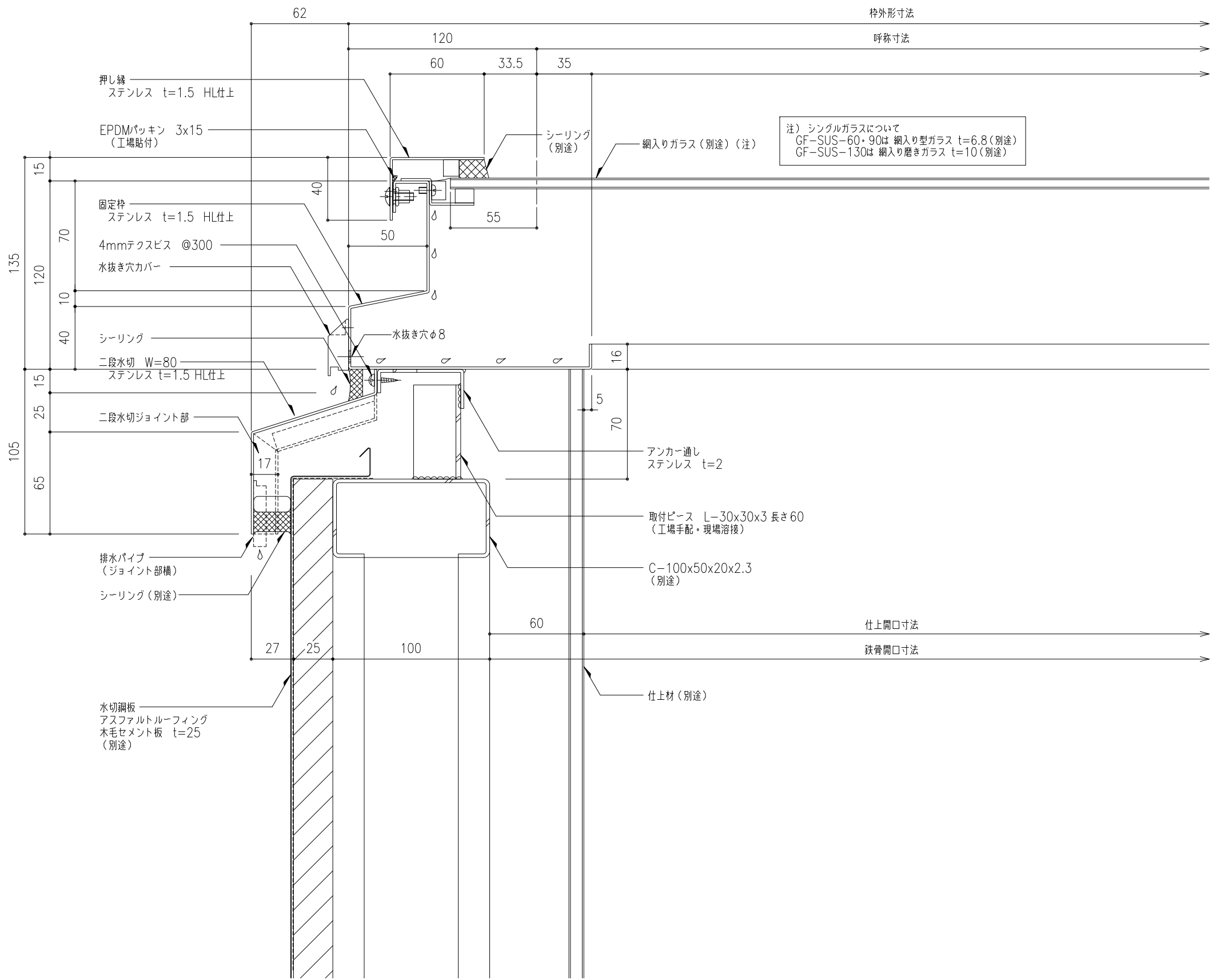


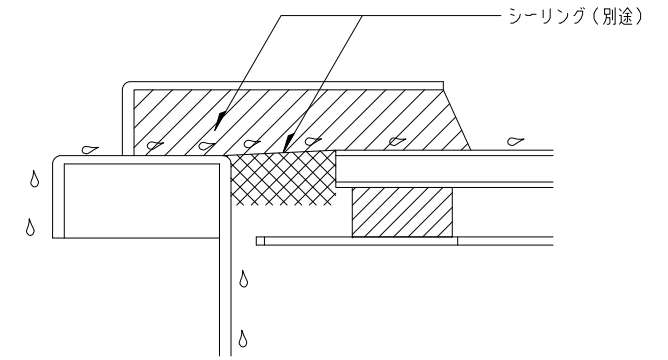
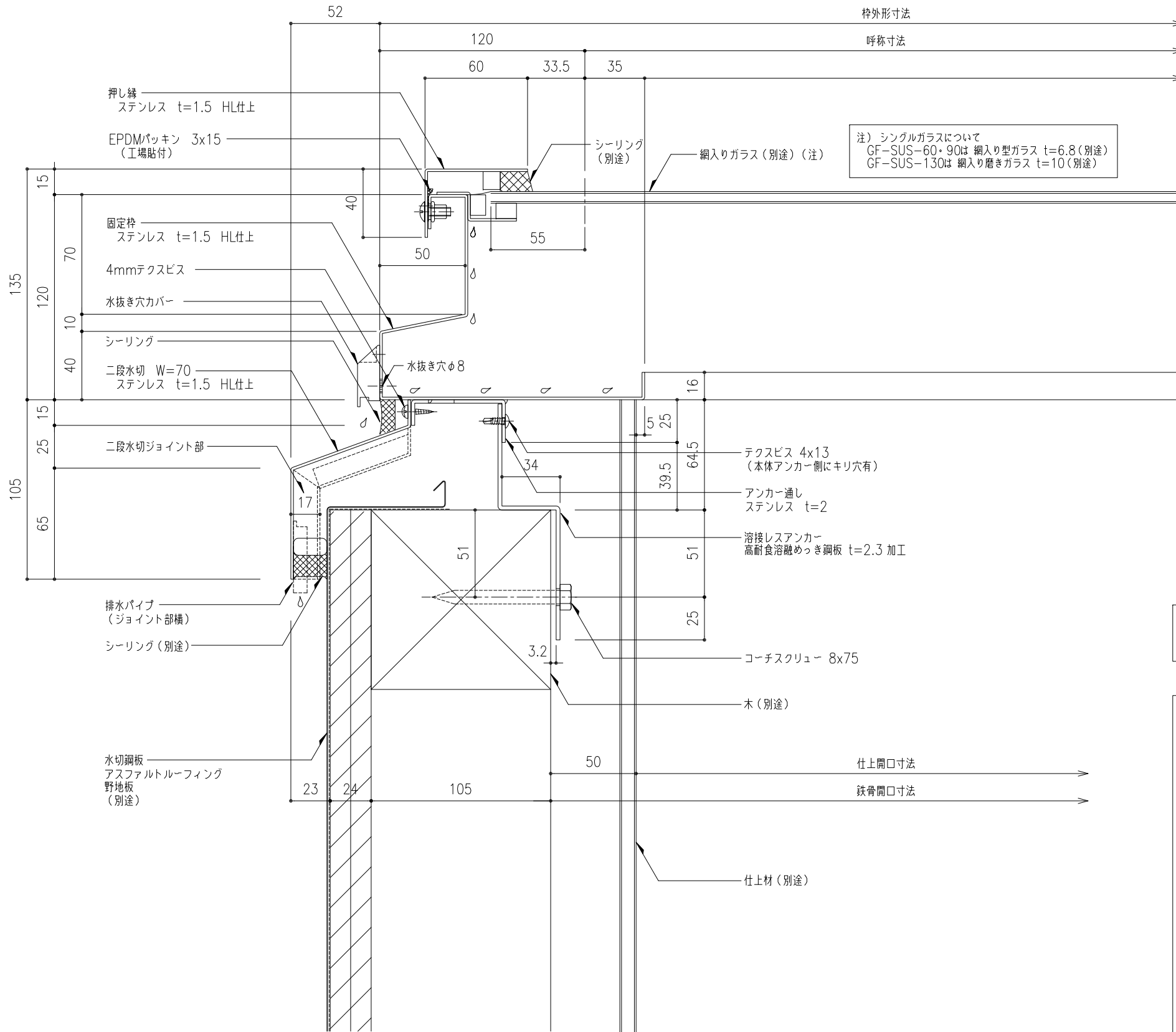
工事名称	固定式トップライト ガラスフラット-ステンレス	GF-SUS-	取付場所・数量	作図 年 月 日	受領 年 月 日	三菱ケミカルインフラテック株式会社
図面名	断面詳細図	・耐火仕様		訂正・備考 △		
縮尺	1/2	製図	設計	検図		図面番号



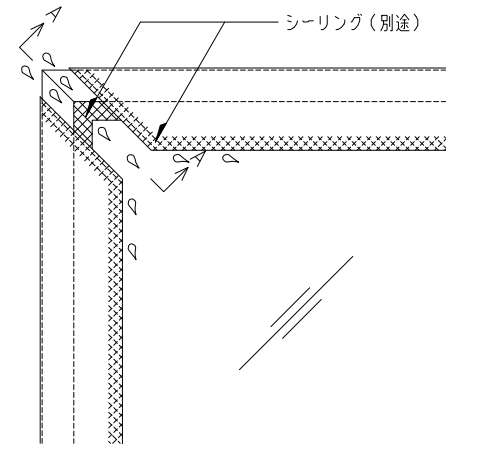
工事名称	固定式トップライト ガラスフラット-ステンレス				GF-SUS-	取付場所・数量	作図 年 月 日	受領 年 月 日	三菱ケミカルインフラテック株式会社
	断面詳細図								
縮尺	1/2	製図	設計	検図					



工事名称	固定式トップライト ガラスフラット-ステンレス				GF-SUS-	取付場所・数量	作図 年月日	受領 年月日	三菱ケミカルインフラテック株式会社
	断面詳細図				・耐火仕様				
縮尺	1/2	製図	設計	検図					図面番号

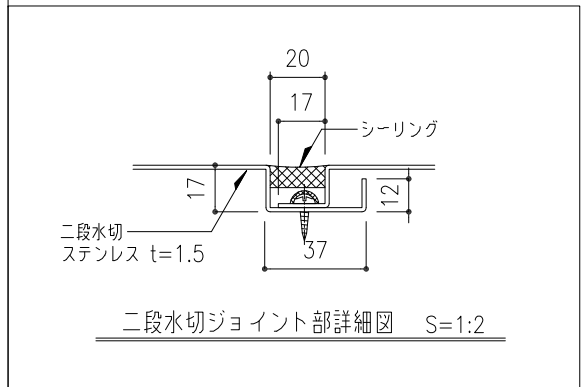
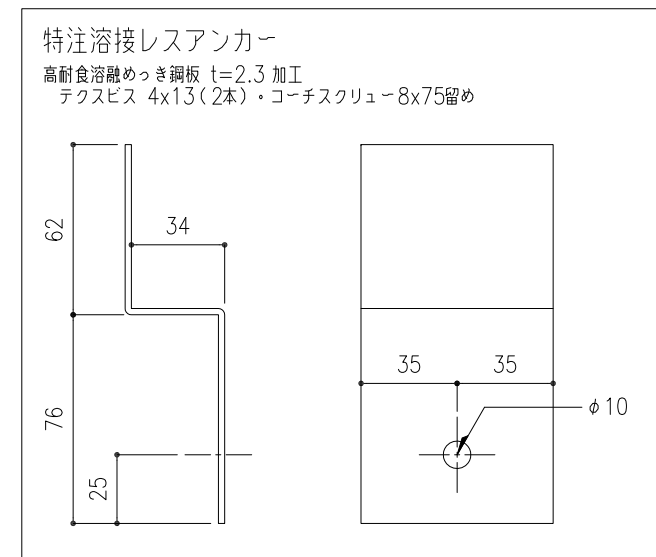


ガラス受枠 排水用切欠き図 S=1:1
(A-A断面図)



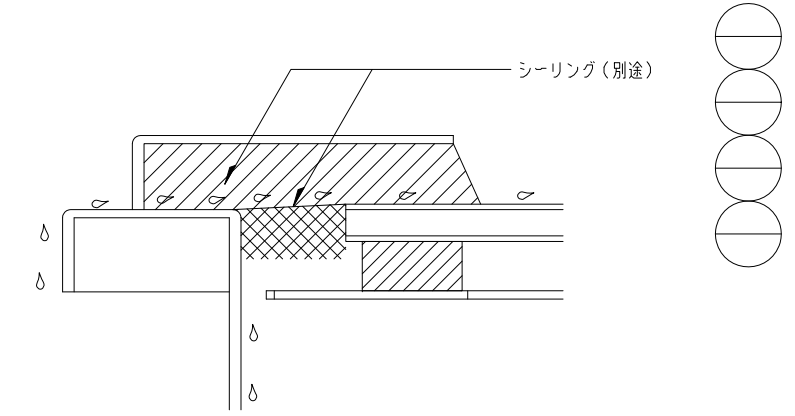
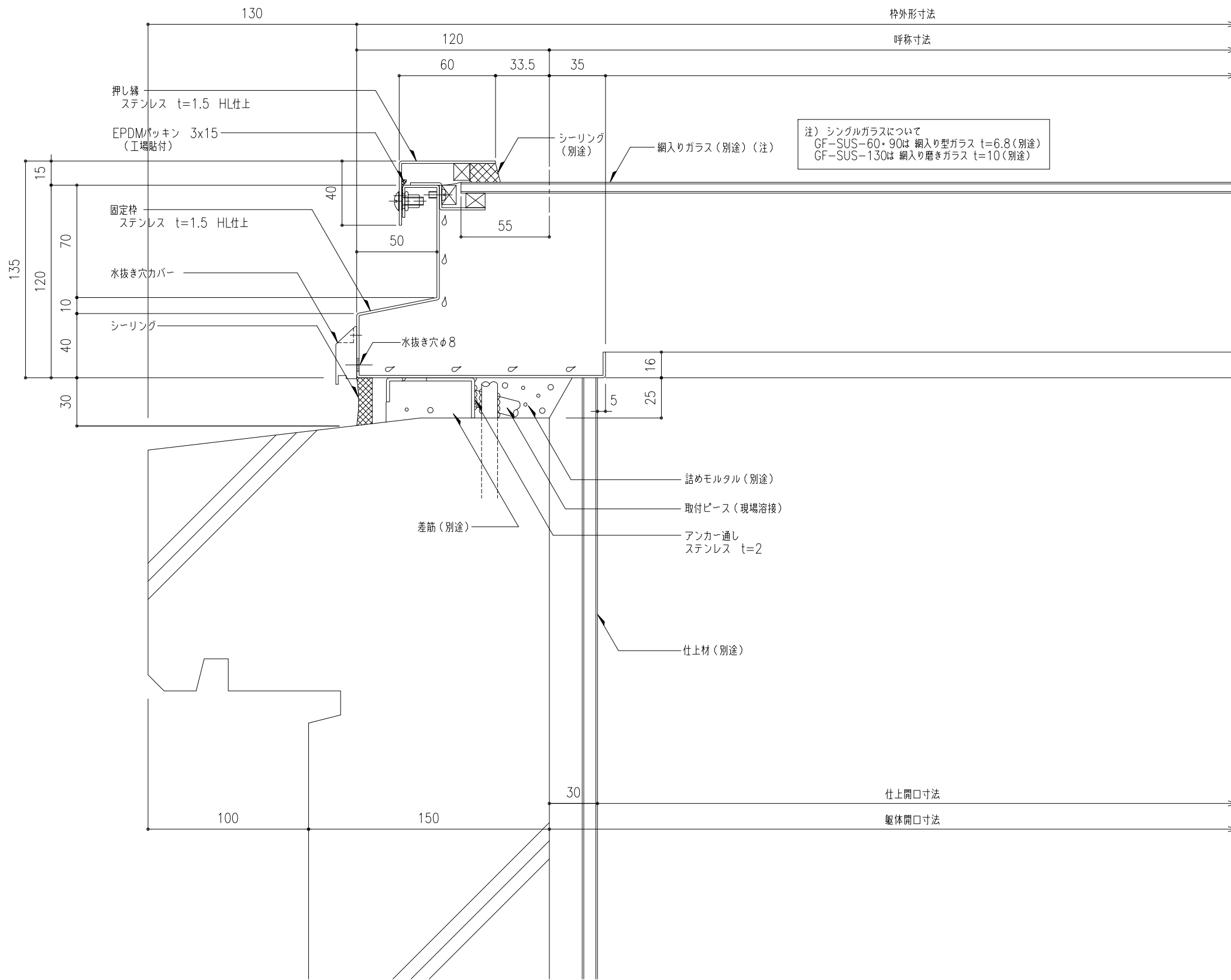
ガラス面コーナー部平面図 S=1:4

GF-SUS	・溶接レスアンカー仕様(受注生産)、 取付用ビス、コーチスクリュー (以上工場手配)
--------	--

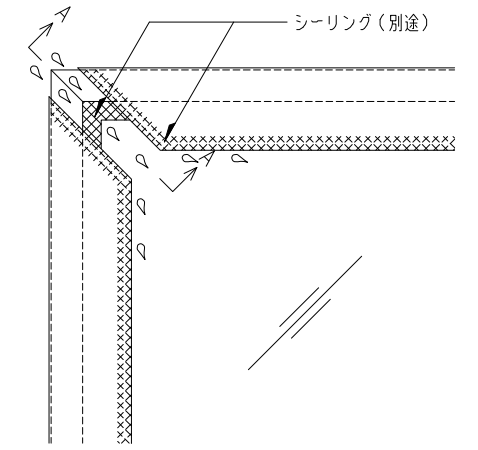


二段水切ジョイント部詳細図 S=1:2

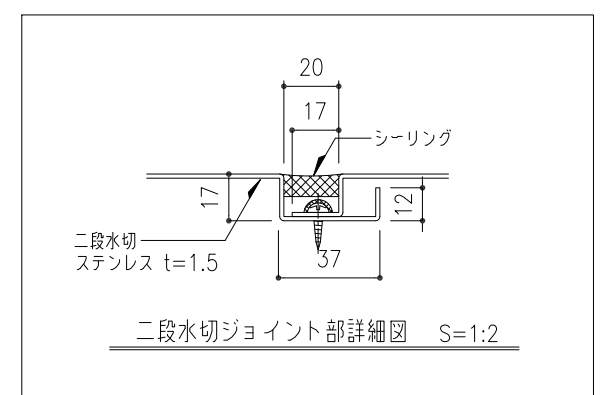
工事名称	図面名 固定式トップライト ガラスフラット-ステンレス 断面詳細図	GF-SUS-	取付場所・数量	作図 年 月 日	受領 年 月 日	三菱ケミカルインフラテック株式会社
	縮尺 1/2	製図	設計	検図	訂正・備考 △ △ △	図面番号 枚



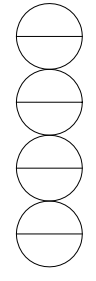
ガラス受枠 排水用切欠き図 S=1:1 (A-A断面図)



ガラス面コーナー部平面図 S=1:4



二段水切ジョイント部詳細図 S=1:2



工事名称	固定式トップライト ガラスフラット-ステンレス				GF-SUS-	取付場所・数量	作図 年月日	受領 年月日	三菱ケミカルインフラテック株式会社
	断面詳細図				・耐火仕様				
縮尺	1/2	製図	設計	検図					図面番号