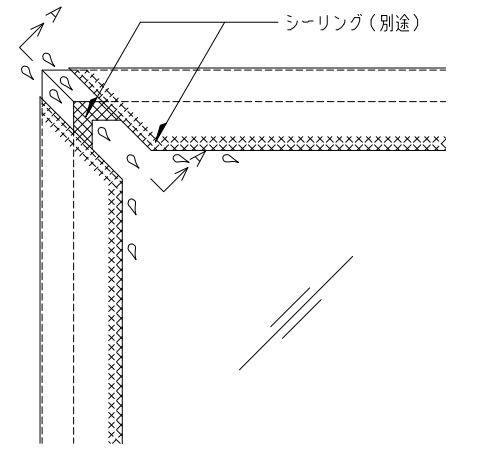
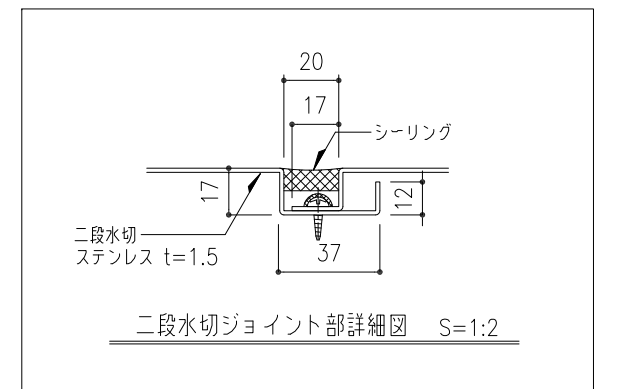


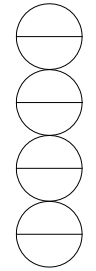
ガラス受枠 排水用切欠き図 S=1:1 (A-A 断面図)



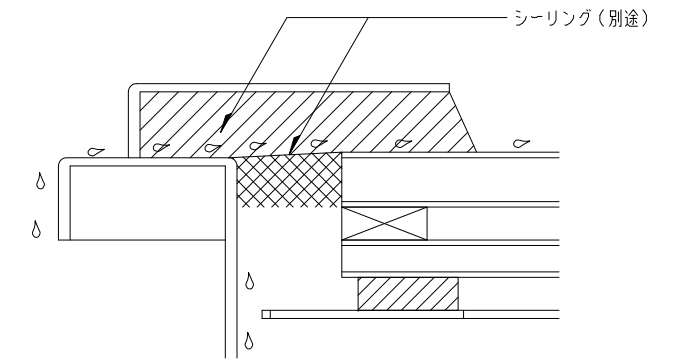
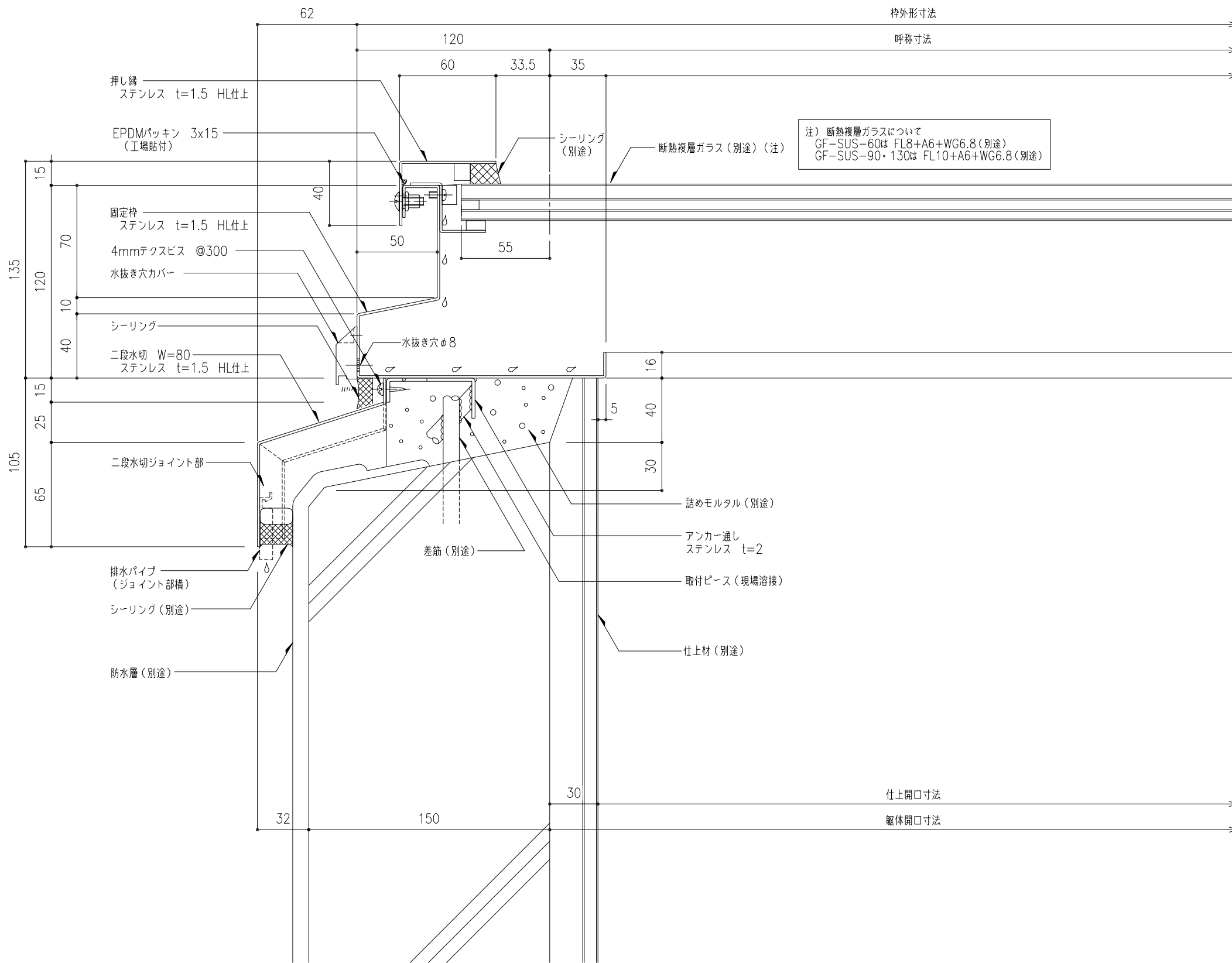
ガラス面コーナー部平面図 S=1:4



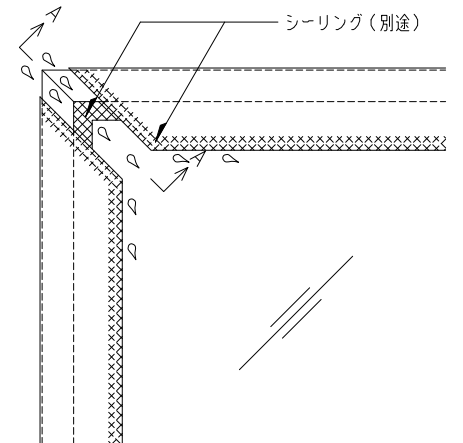
二段水切ジョイント部詳細図 S=1:2



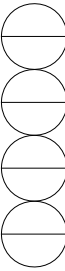
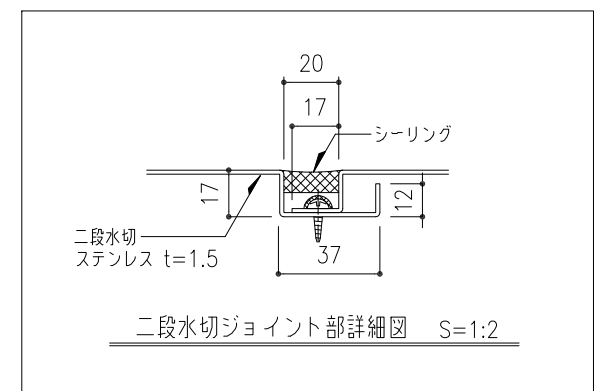
工事名称	固定式トップライト ガラスフラット-ステンレス				GF-SUS-	取付場所・数量	作図 年 月 日	受領 年 月 日	三菱ケミカルインフラテック株式会社
	断面詳細図								
縮尺	1/2	製図	設計	検図					枚



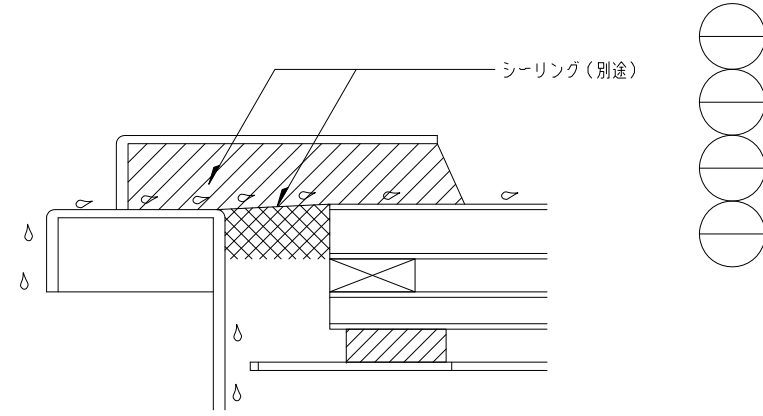
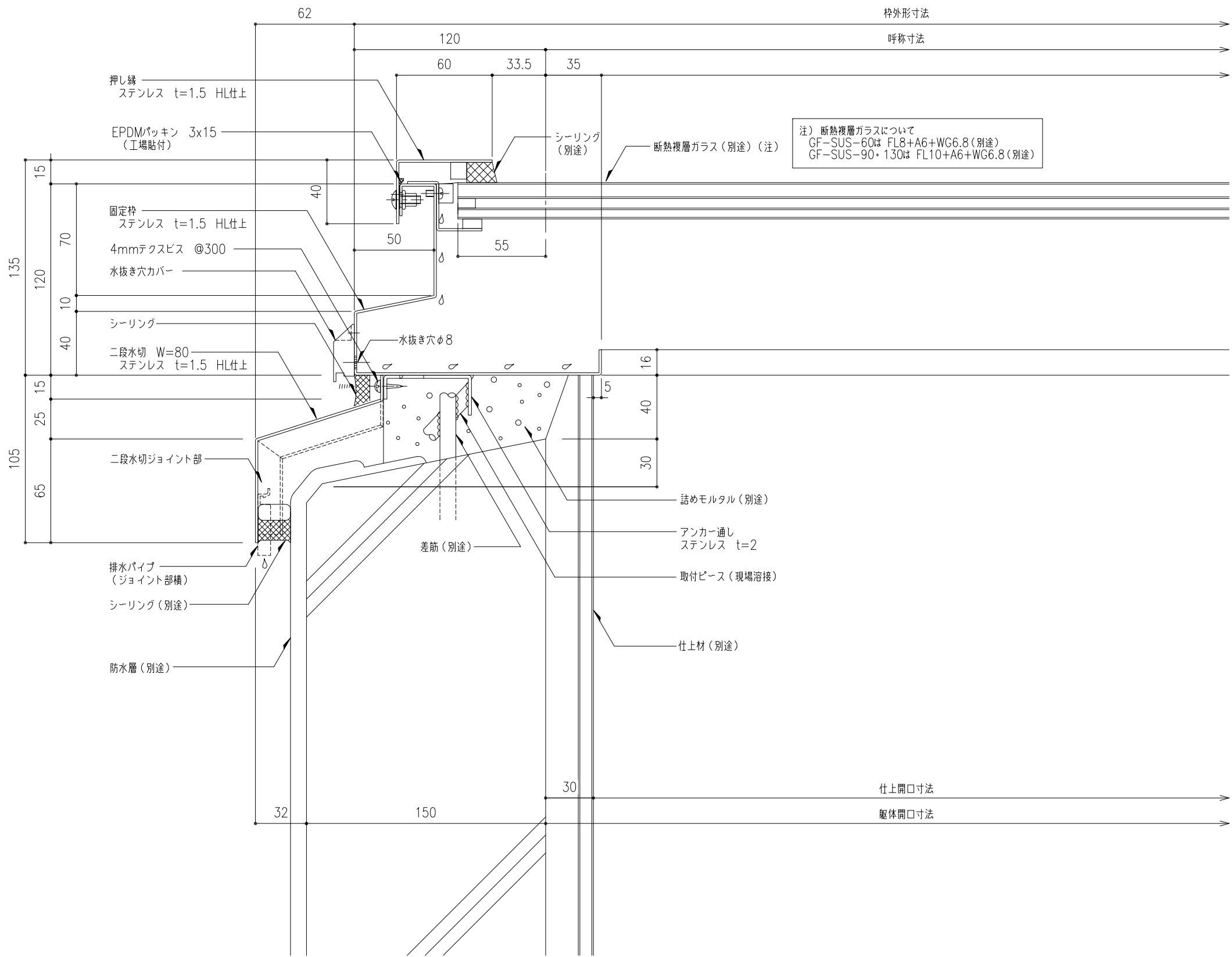
ガラス受枠 排水用切欠き図 S=1:1
(A-A断面図)



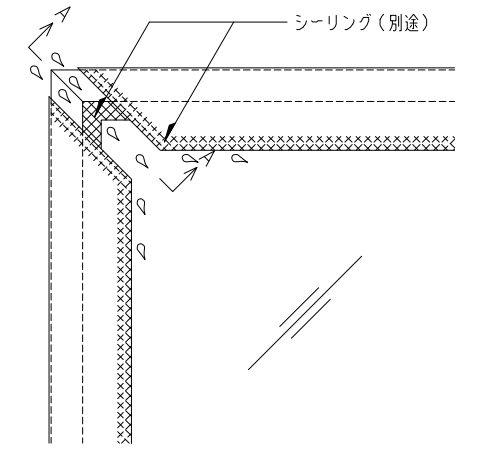
ガラス面コーナー部平面図 S=1:4



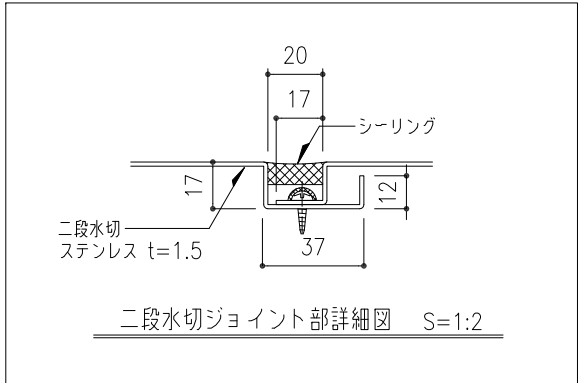
工事名称	固定式トップライト ガラスフラット-ステンレス				GF-SUS-	取付場所・数量	作図 年 月 日	受領 年 月 日	三菱ケミカルインフラテック株式会社
	断面詳細図								
縮尺	1/2	製図	設計	検図					



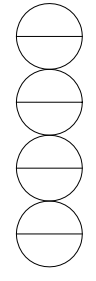
ガラス受枠 排水用切欠き図 S=1:1 (A-A断面図)



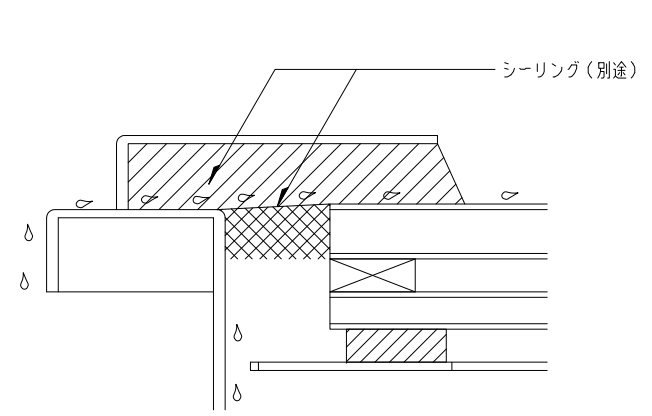
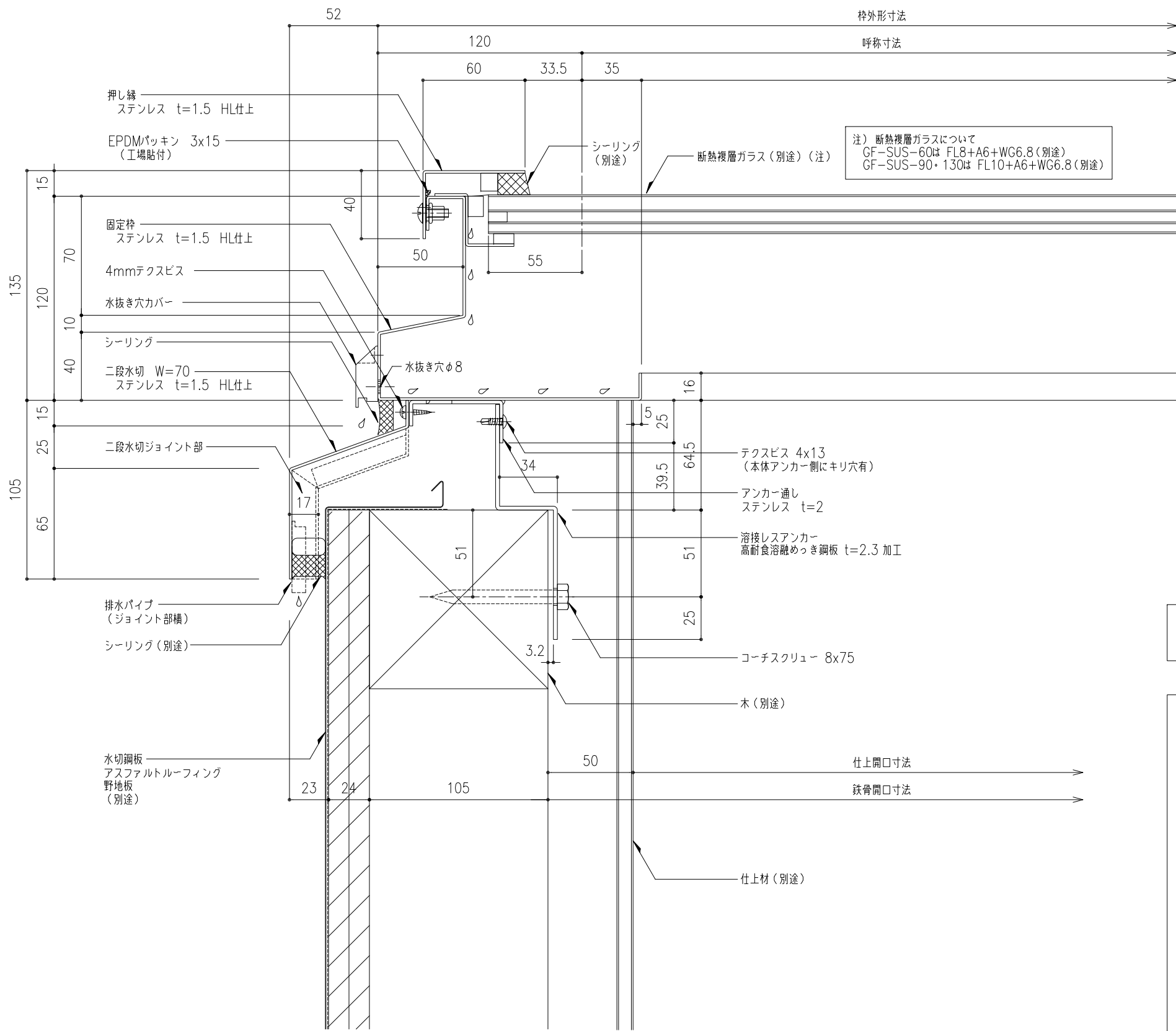
ガラス面コーナー部平面図 S=1:4



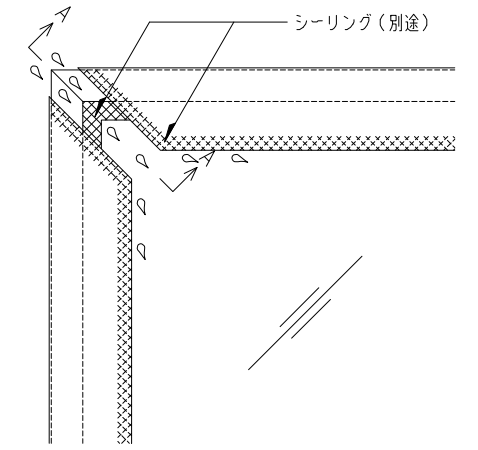
二段水切ジョイント部詳細図 S=1:2



工事名称	固定式トップライト ガラスフラット-ステンレス				GF-SUS-	取付場所・数量	作図 年 月 日	受領 年 月 日	三菱ケミカルインフラテック株式会社
	断面詳細図								
縮尺	1/2	製図	設計	検図					枚

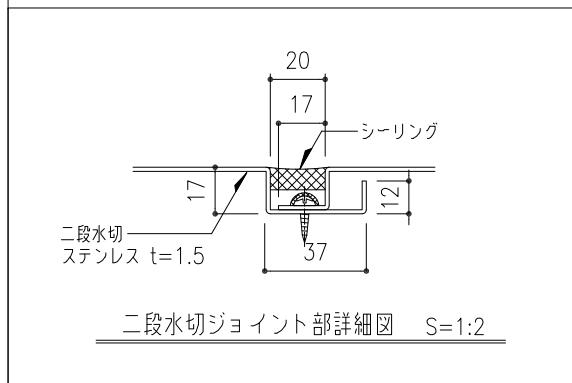
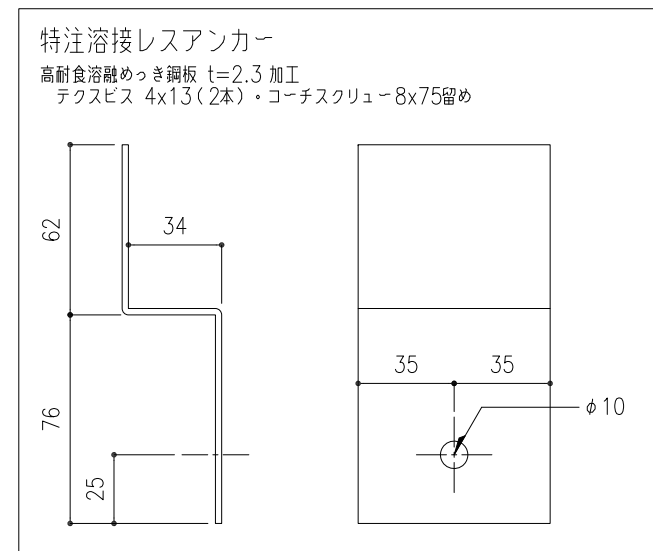


ガラス受枠 排水用切欠き図 S=1:1 (A-A断面図)



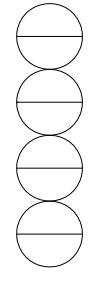
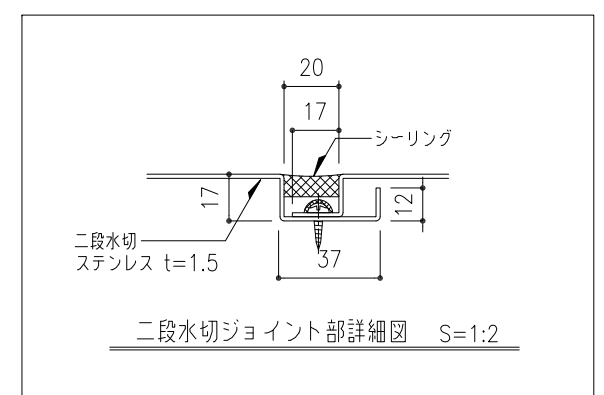
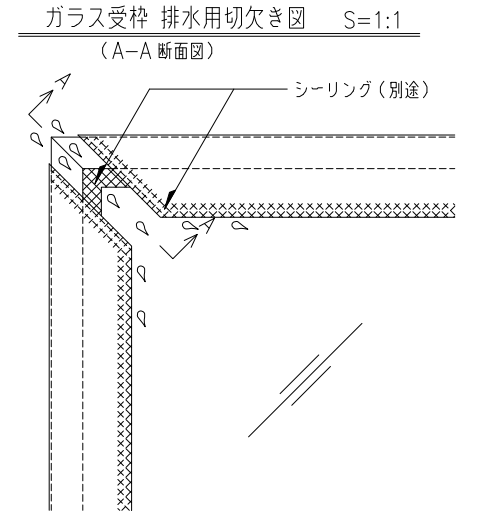
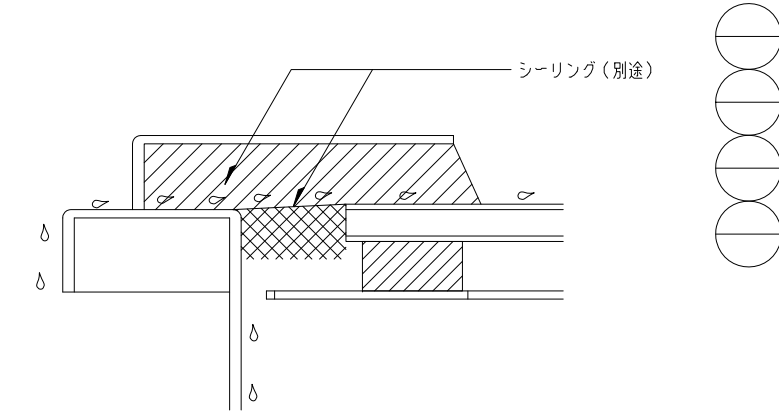
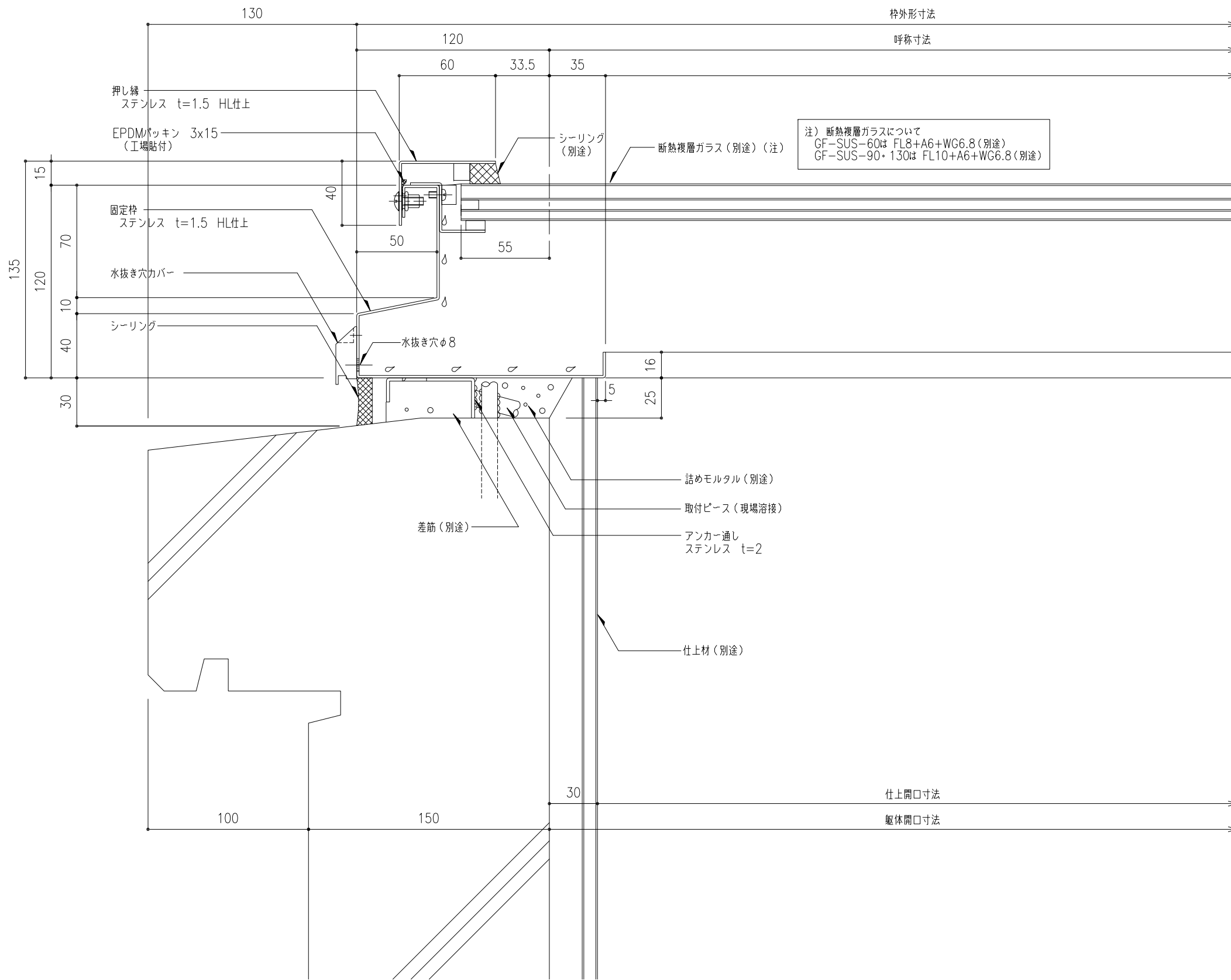
ガラス面コーナー部平面図 S=1:4

GF-SUS	・溶接レスアンカー仕様(受注生産)、 取付用ビス、コーチスクリュー (以上工場手配)
--------	--



二段水切ジョイント部詳細図 S=1:2

工事名称	図面名	固定式トップライト ガラスフラット-ステンレス 断面詳細図	GF-SUS-	取付場所・数量	作図	年月日	受領	年月日	三菱ケミカルインフラテック株式会社
	縮尺	1/2	製図	設計	検図	・耐火仕様 ・複層ガラス	訂正・備考		図面番号



工事名称	固定式トップライト ガラスフラット-ステンレス 断面詳細図				GF-SUS-	取付場所・数量	作図	年月日	受領	年月日	三菱ケミカルインフラテック株式会社
	縮尺	1/2	製図	設計	検図		訂正・備考	△	△	△	
・耐火仕様 ・複層ガラス											