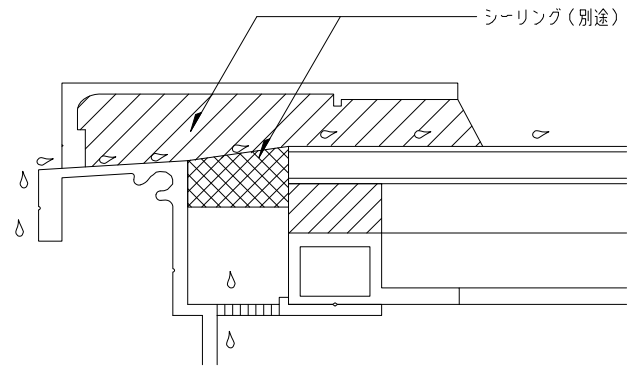
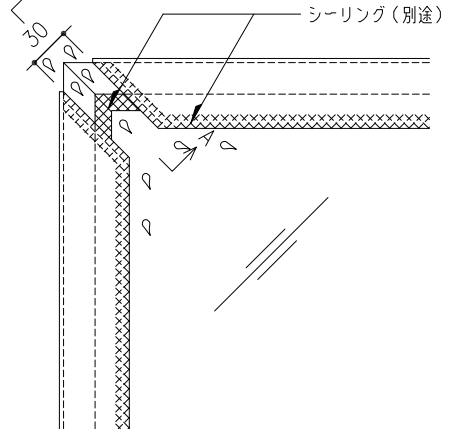


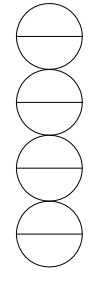
注) シングルガラスについて
 GFS-80は 網入り型ガラス t=6.8(別途)
 GFS-130は 網入り磨きガラス t=10(別途)



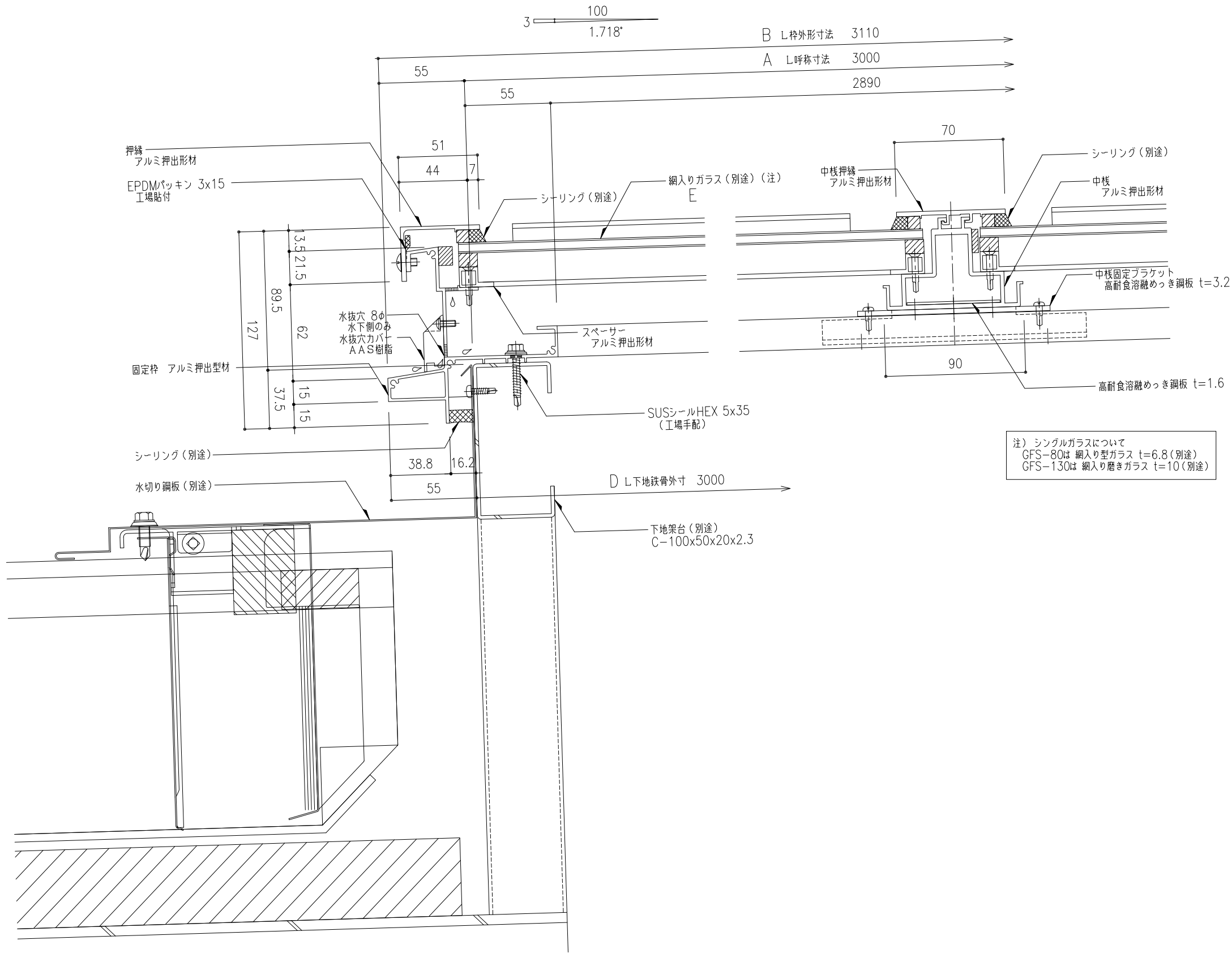
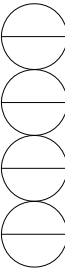
ガラス受枠 排水用切欠き図 S=1:1
 (A-A断面図)



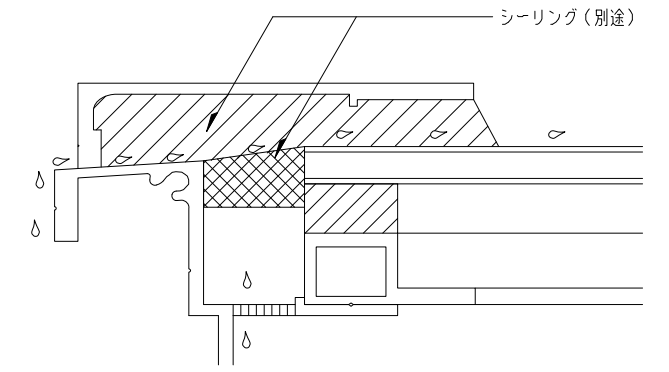
ガラス面コーナー部平面図 S=1:4



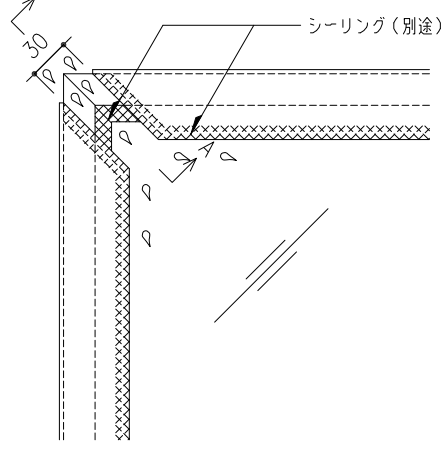
工事名称	固定式トップライト ガラスフラット一折板				GFS-80x3000	取付場所・数量	作図 年 月 日	受領 年 月 日	三菱ケミカルインフラテック株式会社
	W断面詳細図								
縮尺	1/2	製図	設計	検図					



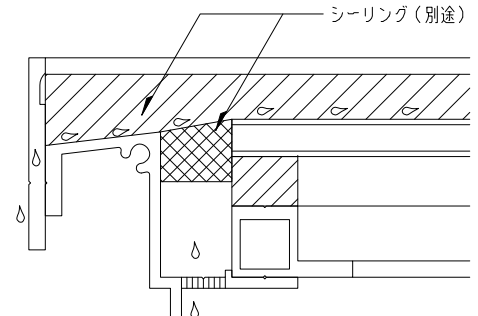
注) シングルガラスについて
 GFS-80は 網入り型ガラス t=6.8(別途)
 GFS-130は 網入り磨きガラス t=10(別途)



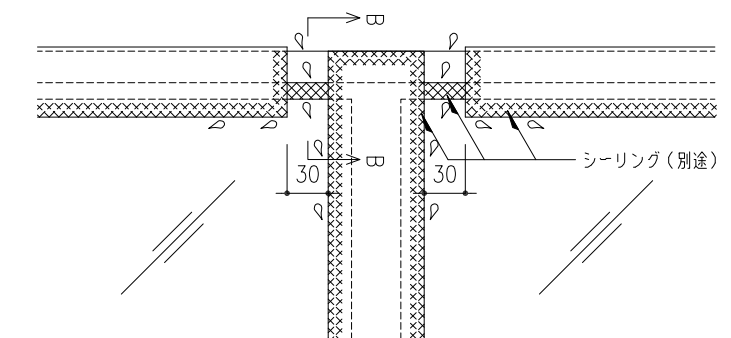
ガラス受枠 排水用切欠き図 S=1:1 (A-A 断面図)



ガラス面コーナー部平面図 S=1:4



中枠両端部 排水用切欠き図 S=1:1 (B-B 断面図)



ガラス中枠部平面図 S=1:4

工事名称	固定式トップライト ガラスフラット一折板				GFS-80x3000	取付場所・数量	作図 年月日	受領 年月日	三菱ケミカルインフラテック株式会社
	L断面詳細図								
縮尺	1/2	製図	設計	検図					枚