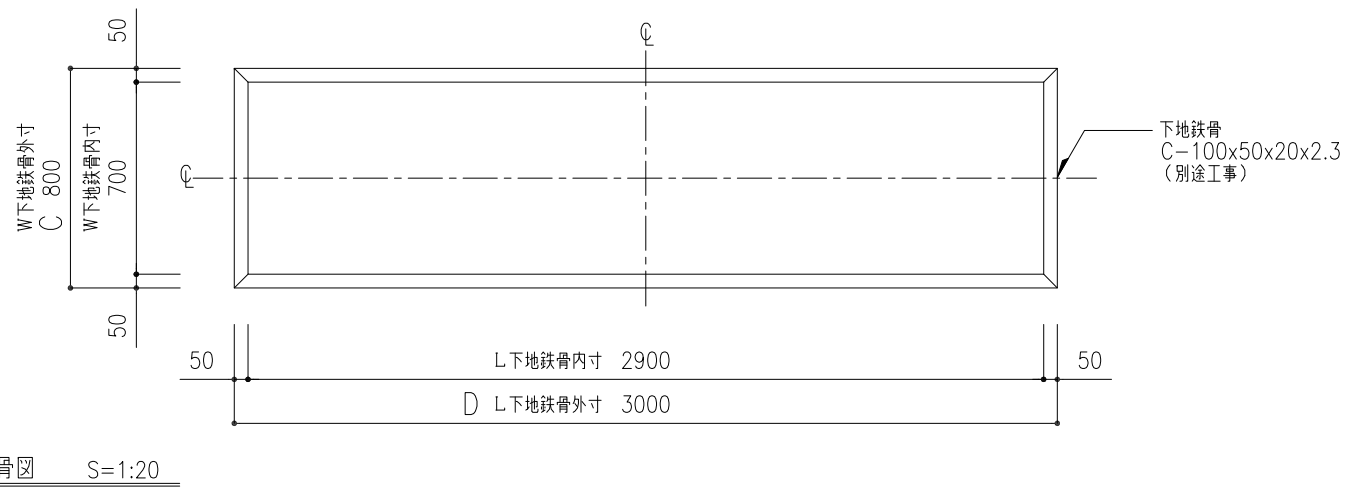
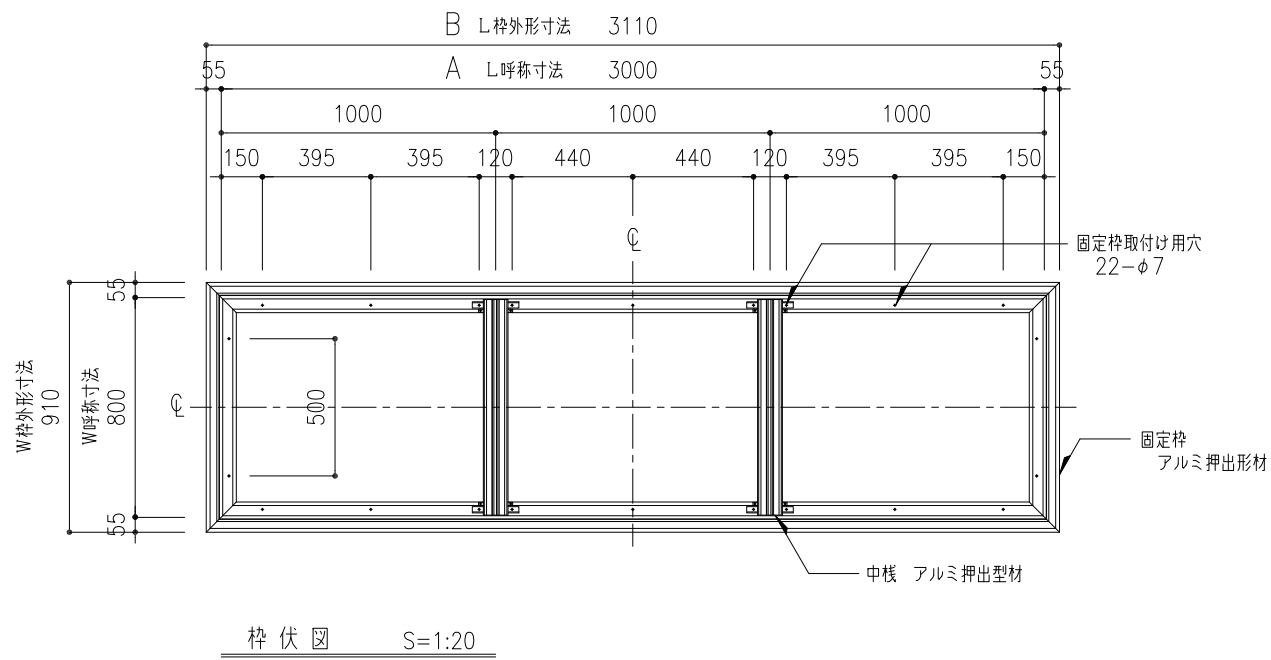
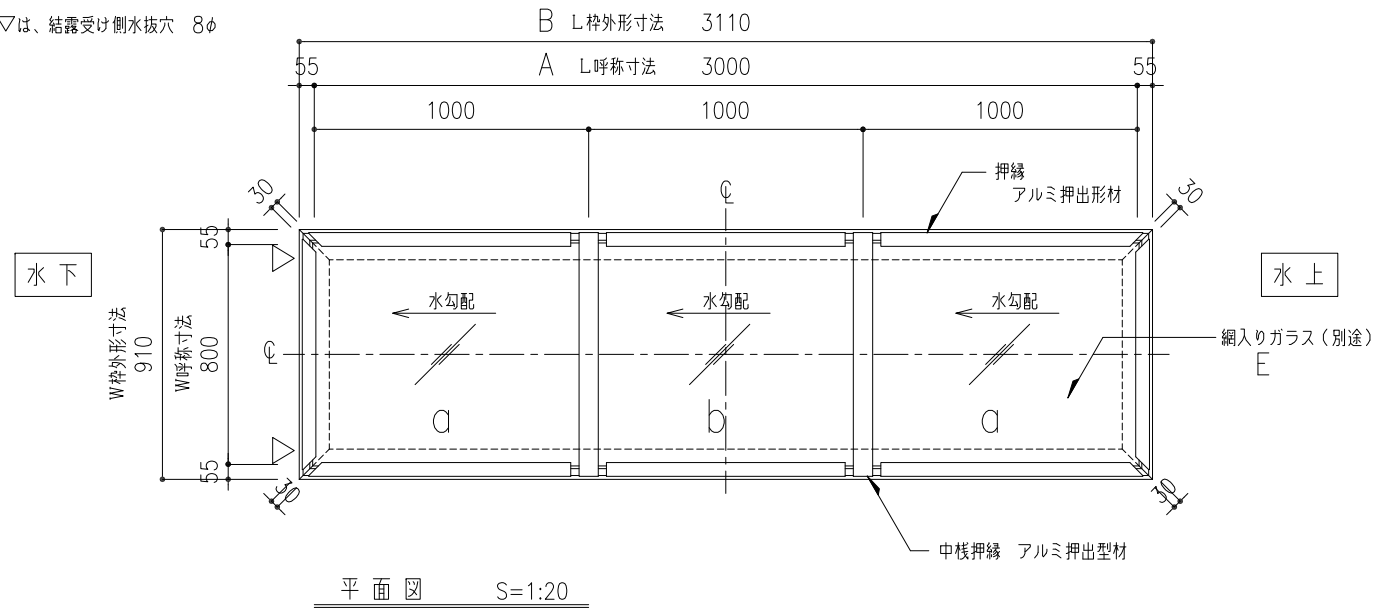
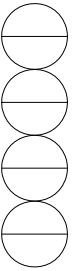


※ ▽は、結露受け側水抜穴 8φ

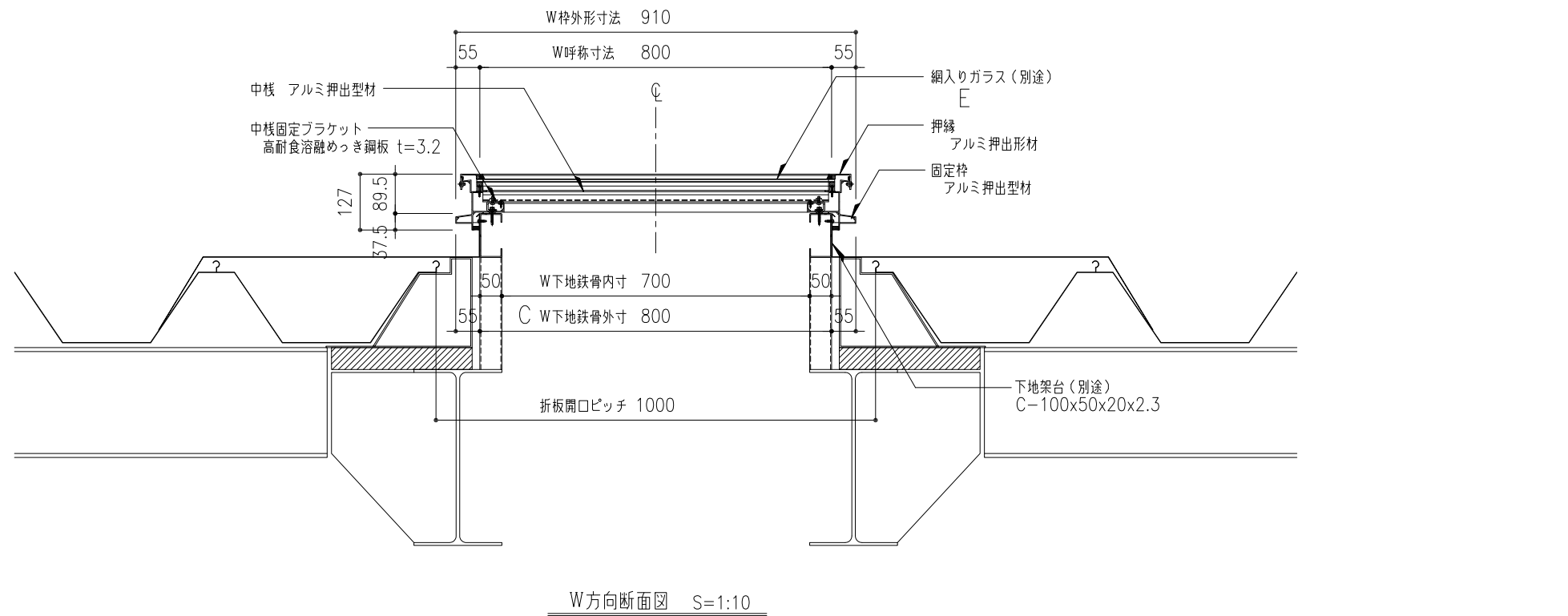
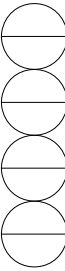


※アルミ部材表面処理は、アルマイトシルバーとする。

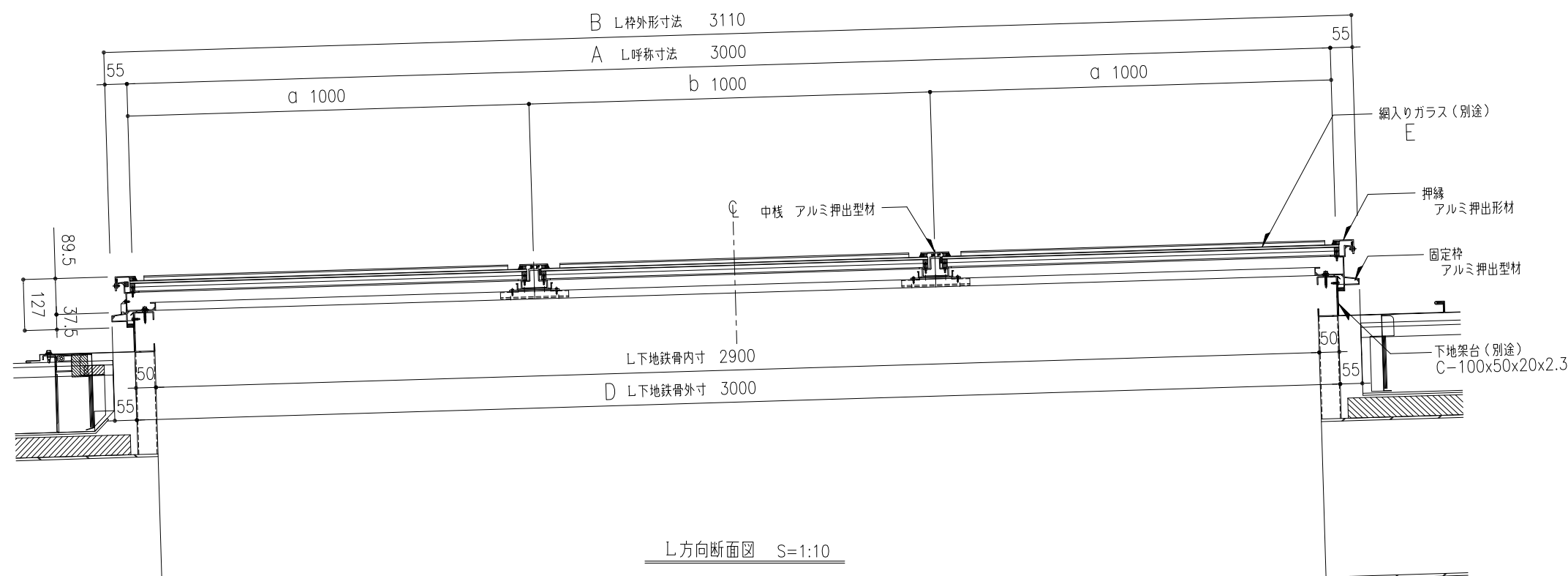
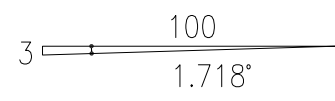
・W方向サイズによってガラス厚が変わりますので、ご注意ください。
 80型 …… 網入り型ガラス t=6.8(別途)
 130型 …… 網入り磨きガラス t=10(別途)



工事名称	固定式トップライト ガラスフラット一折板				GFS-80x3000	取付場所・数量	作図 年 月 日	受領 年 月 日	三菱ケミカルインフラテック株式会社
	平面図・枠伏図・下地鉄骨図								
縮尺	1/20	製図	設計	検図					図面番号



- ・呼称長さL = 4000を超えるものは固定枠ジョイント部付きになります。(ジョイント目地20mm。)
- ・W呼称寸法は、600~1300以内で特注寸法可能です。
- ・L呼称寸法は自由に設定できます。詳細につきましてはお問い合わせください。
- ・W方向サイズによってガラス厚が変わりますので、ご注意ください。
- ・下地鉄骨外寸=呼称寸法となります。(短手W・長手Lとも同様)



(単位: mm)

GFS-80 (W呼称寸法=800、W枠外形寸法=910)						
A	L呼称寸法	2000	3000	4000	5000	6000
B	L枠外形寸法	2110	3110	4110	5110	6110
C	W側 下地鉄骨外寸	800	800	800	800	800
D	L側 下地鉄骨外寸	2000	3000	4000	5000	6000
E	ガラス枚数	2	3	4	5	6
網入り型ガラス t=6.8 (別途)						

GFS-130 (W呼称寸法=1300、W枠外形寸法=1410)						
A	L呼称寸法	2000	3000	4000	5000	6000
B	L枠外形寸法	2110	3110	4110	5110	6110
C	W側 下地鉄骨外寸	1300	1300	1300	1300	1300
D	L側 下地鉄骨外寸	2000	3000	4000	5000	6000
E	ガラス枚数	2	3	4	5	6
網入り磨きガラス t=10 (別途)						

ガラス寸法
 W方向: 呼称寸法+7+7
 L方向: 端部a ... 割付寸法+7-18
 中間部b ... 割付寸法-18-18

工事名称	固定式トップライト ガラスフラット一折板				GFS-80x3000	取付場所・数量	作図 年 月 日	受領 年 月 日	三菱ケミカルインフラテック株式会社
	W・L方向断面図								
縮尺	1/10	製図	設計	検図					枚