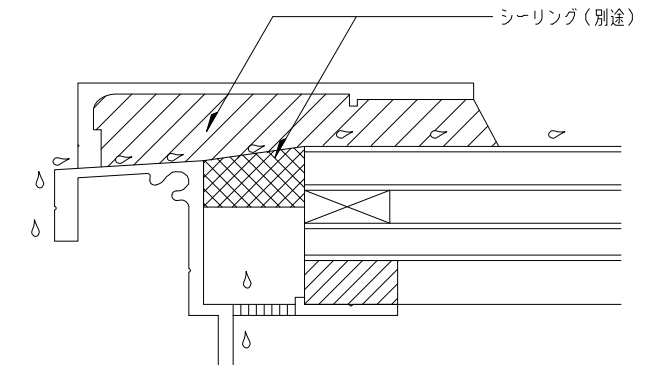
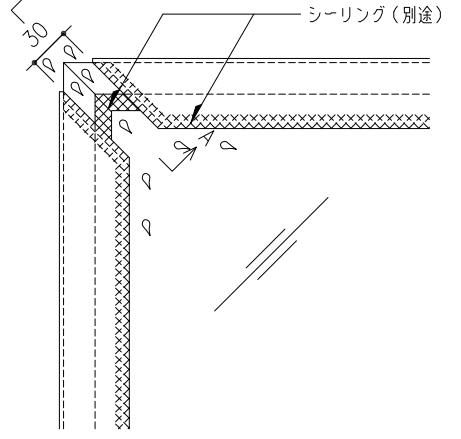


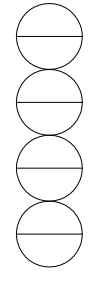
注) 断熱複層ガラスについて  
 GFS-80は FL8+A6+WG6.8(別途)  
 GFS-130は FL10+A6+WG6.8(別途)



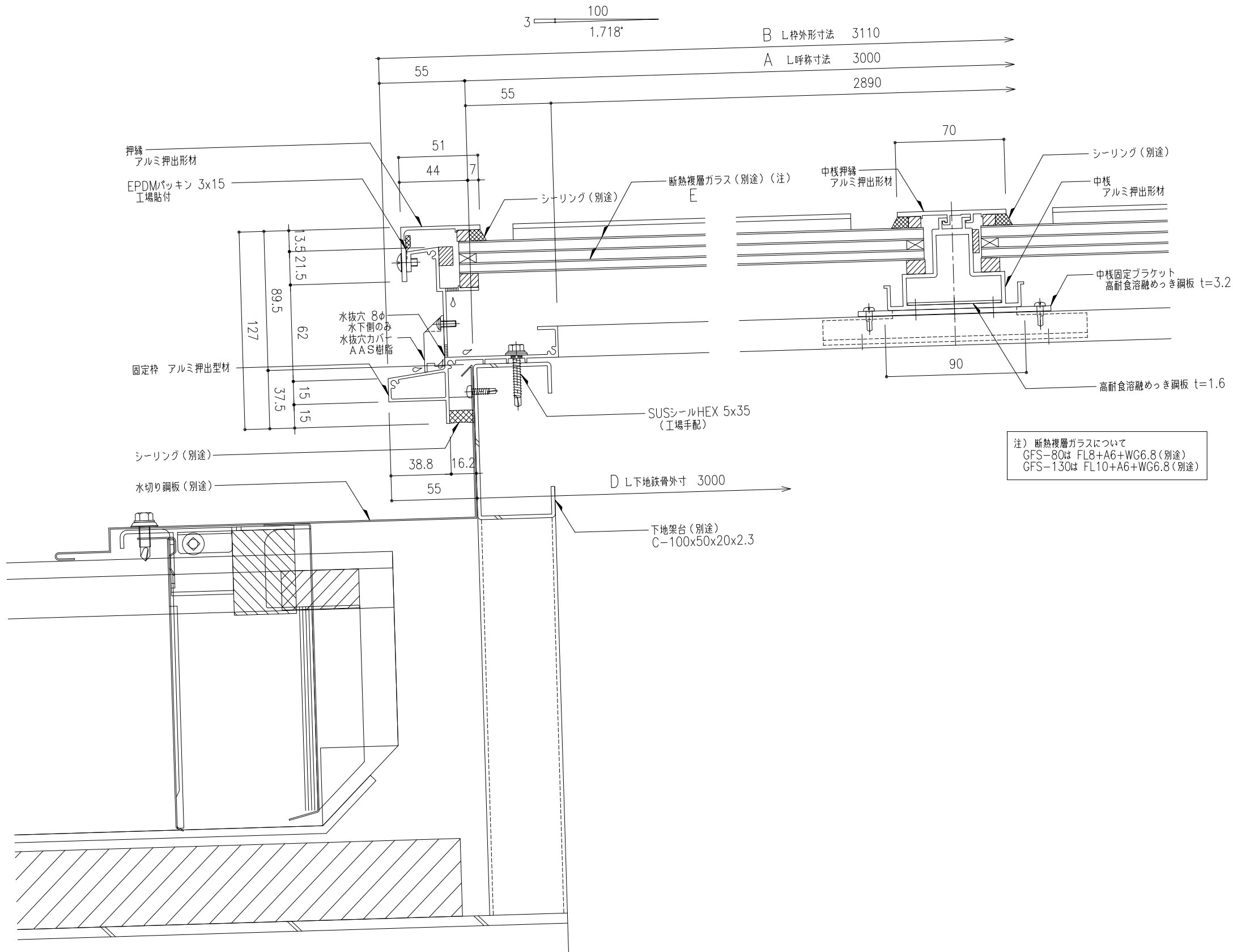
ガラス受枠 排水用切欠き図 S=1:1  
 (A-A 断面図)



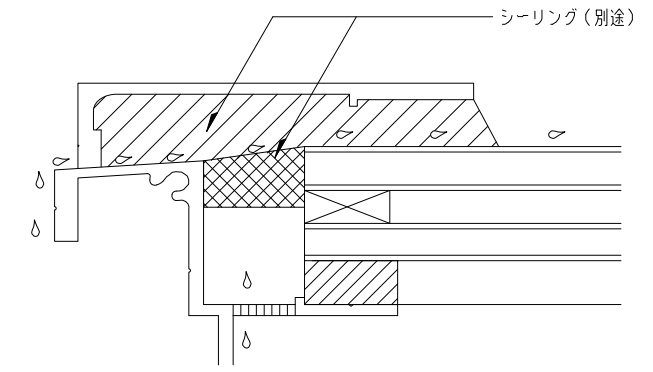
ガラス面コーナー部平面図 S=1:4



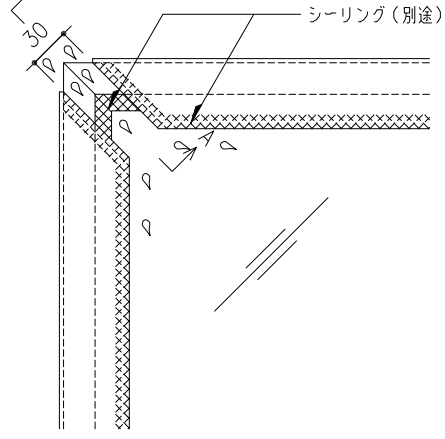
工事名称	固定式トップライト ガラスフラット一折板				GFS-80x3000	取付場所・数量	作図 年 月 日	受領 年 月 日	三菱ケミカルインフラテック株式会社
	W断面詳細図								
縮尺	1/2	製図	設計	検図	・耐火仕様 ・断熱複層ガラス				校



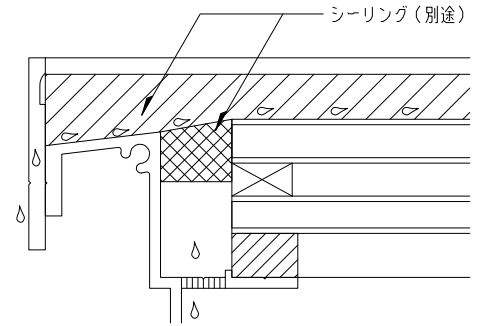
注) 断熱複層ガラスについて  
 GFS-80は FL8+A6+WG6.8(別途)  
 GFS-130は FL10+A6+WG6.8(別途)



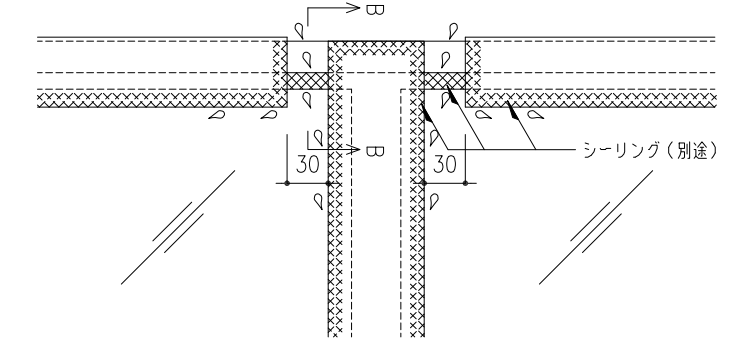
ガラス受枠 排水用切欠き図 S=1:1 (A-A 断面図)



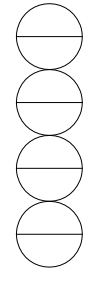
ガラス面コーナー部平面図 S=1:4



中枠両端部 排水用切欠き図 S=1:1 (B-B 断面図)



ガラス中枠部平面図 S=1:4



工事名称	固定式トップライト ガラスフラット一折板				GFS-80x3000	取付場所・数量	作図 年 月 日	受領 年 月 日	三菱ケミカルインフラテック株式会社
	L断面詳細図								
縮尺	1/2	製図	設計	検図	・耐火仕様 ・断熱複層ガラス				図面番号