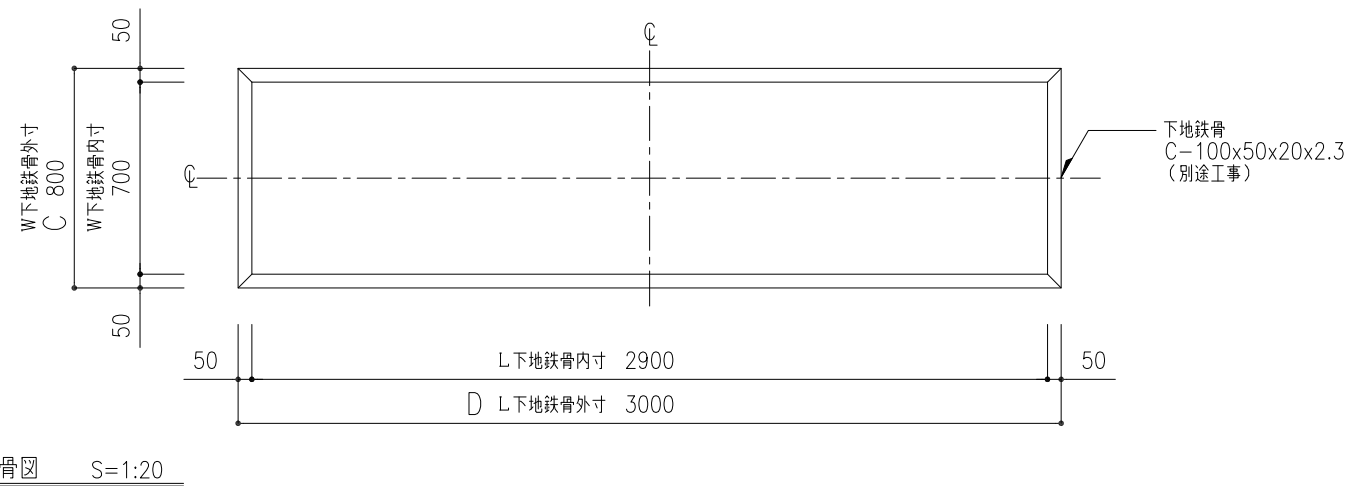
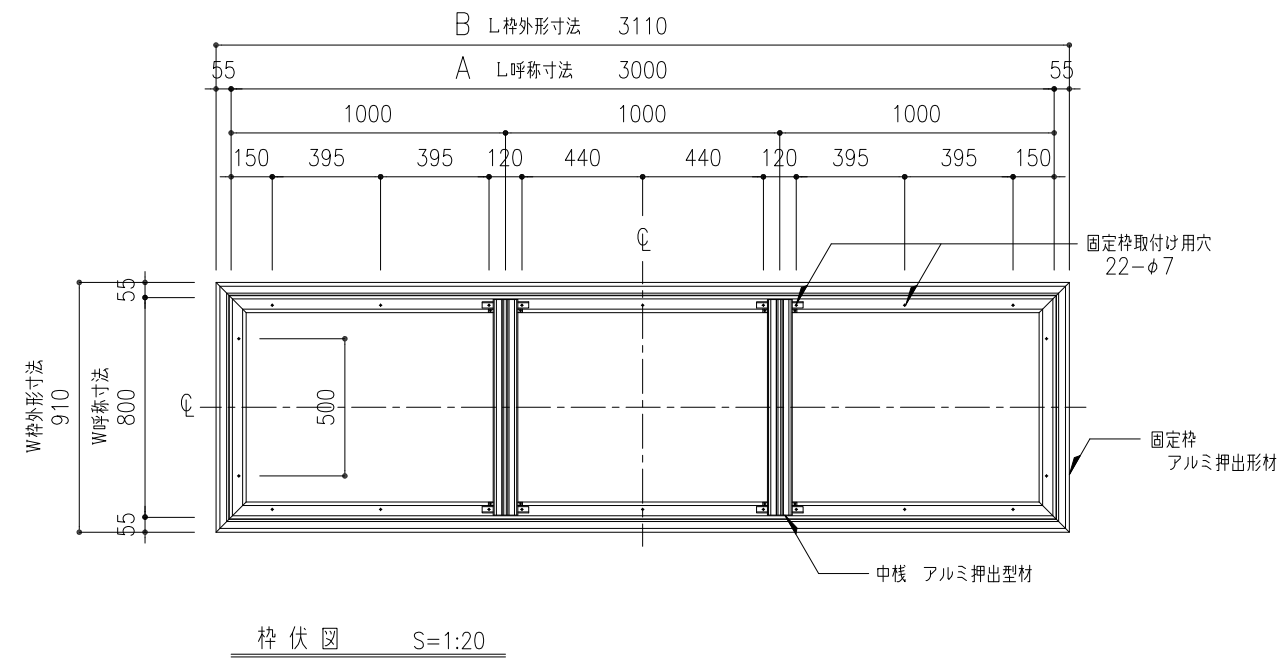
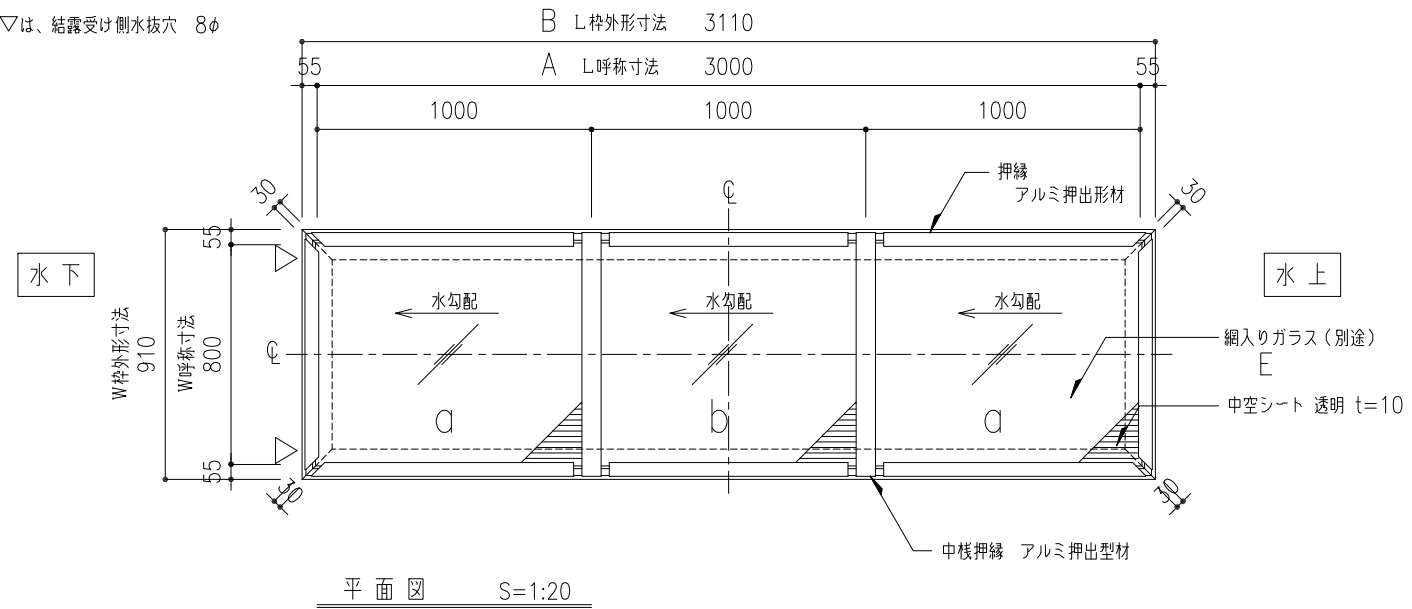
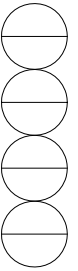


※ ▽は、結露受け側水抜穴 8φ

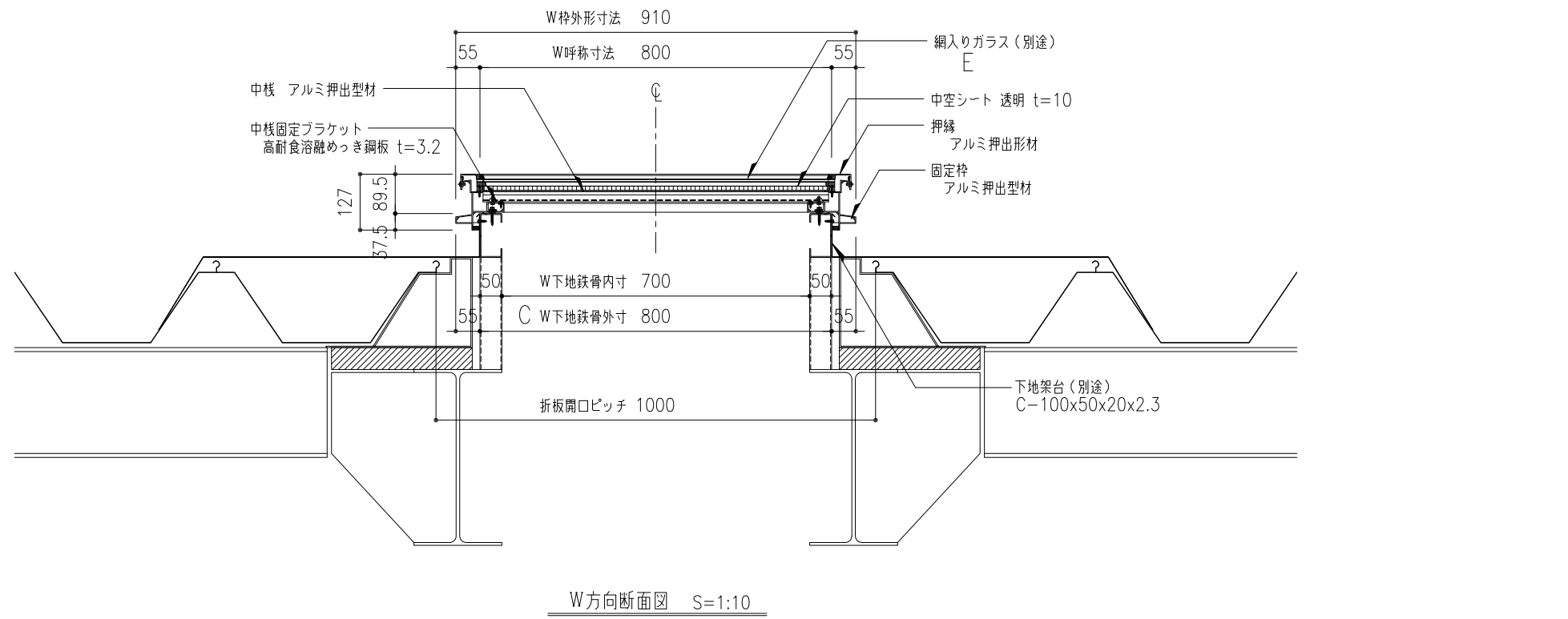
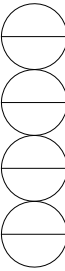


※アルミ部材表面処理は、アルマイトシルバーとする。

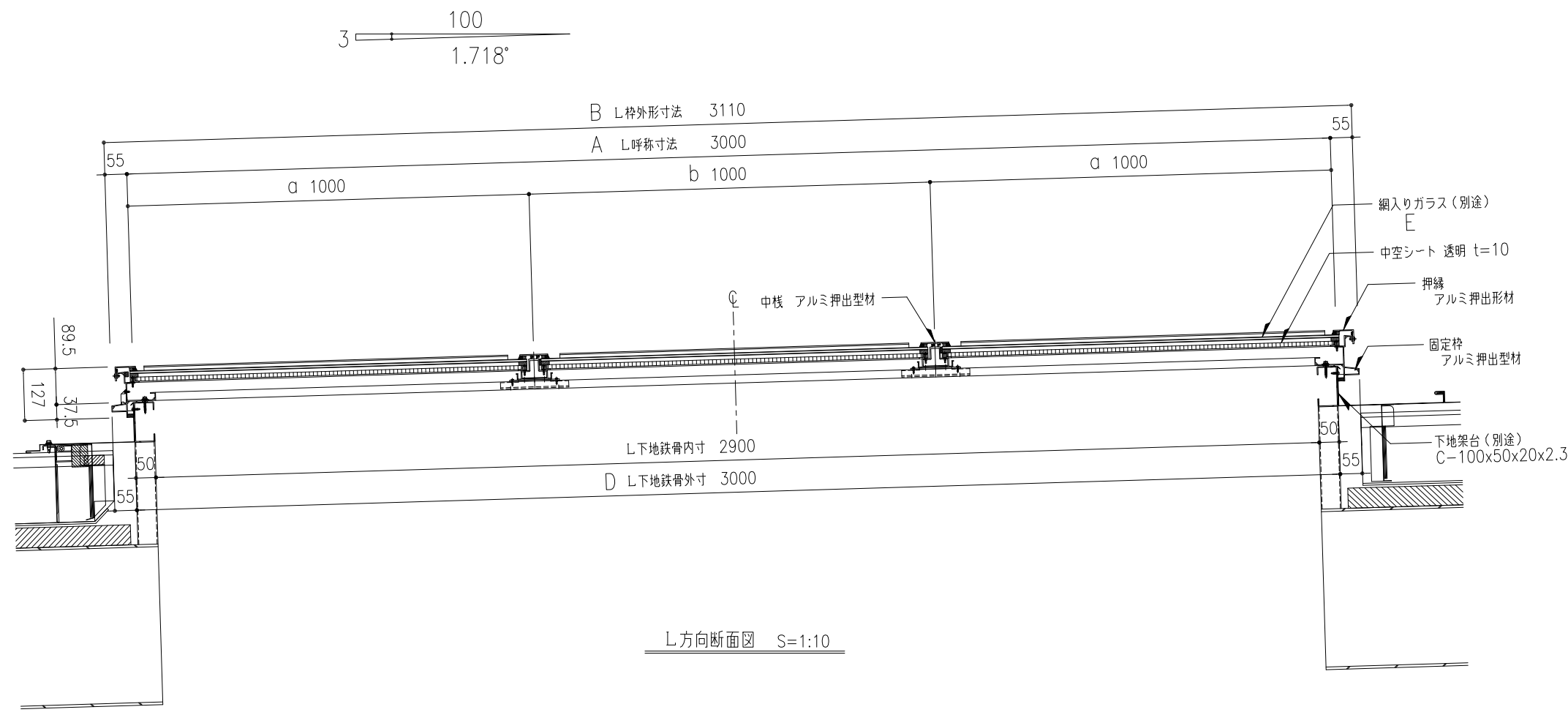
・W方向サイズによってガラス厚が変わりますので、ご注意ください。  
 80型 …… 網入り型ガラス t=6.8 (別途)  
 130型 …… 網入り磨きガラス t=10 (別途)



工事名称	固定式トップライト ガラスフラット一折板				取付場所・数量	作図 年 月 日	受領 年 月 日	三菱ケミカルインフラテック株式会社
	平面図・枠伏図・下地鉄骨図							
縮尺	1/20	製図	設計	検図	・耐火仕様 ・中空シート仕様	△		図面番号



- 呼称長さL = 4000を超えるものは固定枠ジョイント部付きになります。(ジョイント目地20mm。)
- W呼称寸法は、600~1300以内で特注寸法可能です。
- L呼称寸法は自由に設定できます。詳細につきましてはお問い合わせください。
- W方向サイズによってガラス厚が変わりますので、ご注意ください。
- 下地鉄骨外寸=呼称寸法となります。(短手W・長手Lとも同様)



(単位: mm)

GFS-80 (W呼称寸法=800、W枠外形寸法=910)						
A	L呼称寸法	2000	3000	4000	5000	6000
B	L枠外形寸法	2110	3110	4110	5110	6110
C	W側 下地鉄骨外寸	800	800	800	800	800
D	L側 下地鉄骨外寸	2000	3000	4000	5000	6000
E	ガラス・中空シート枚数	2	3	4	5	6
		網入り型ガラス t=6.8(別途) + 中空シート t=10				

GFS-130 (W呼称寸法=1300、W枠外形寸法=1410)						
A	L呼称寸法	2000	3000	4000	5000	6000
B	L枠外形寸法	2110	3110	4110	5110	6110
C	W側 下地鉄骨外寸	1300	1300	1300	1300	1300
D	L側 下地鉄骨外寸	2000	3000	4000	5000	6000
E	ガラス・中空シート枚数	2	3	4	5	6
		網入り磨きガラス t=10(別途) + 中空シート t=10				

ガラス寸法  
 W方向: 呼称寸法+7+7  
 L方向: 端部a ... 割付寸法+7-18  
 中間部b ... 割付寸法-18-18  
 中空シート寸法  
 ガラスW(L)寸法-14-14

工事名称	図面名	固定式トップライト ガラスフラット一折板	GFS-80x3000	取付場所・数量	作図	年月日	受領	年月日	三菱ケミカルインフラテック株式会社
	縮尺	1/10	製図	設計	検図	訂正・備考			図面番号
			・耐火仕様	・中空シート仕様					枚