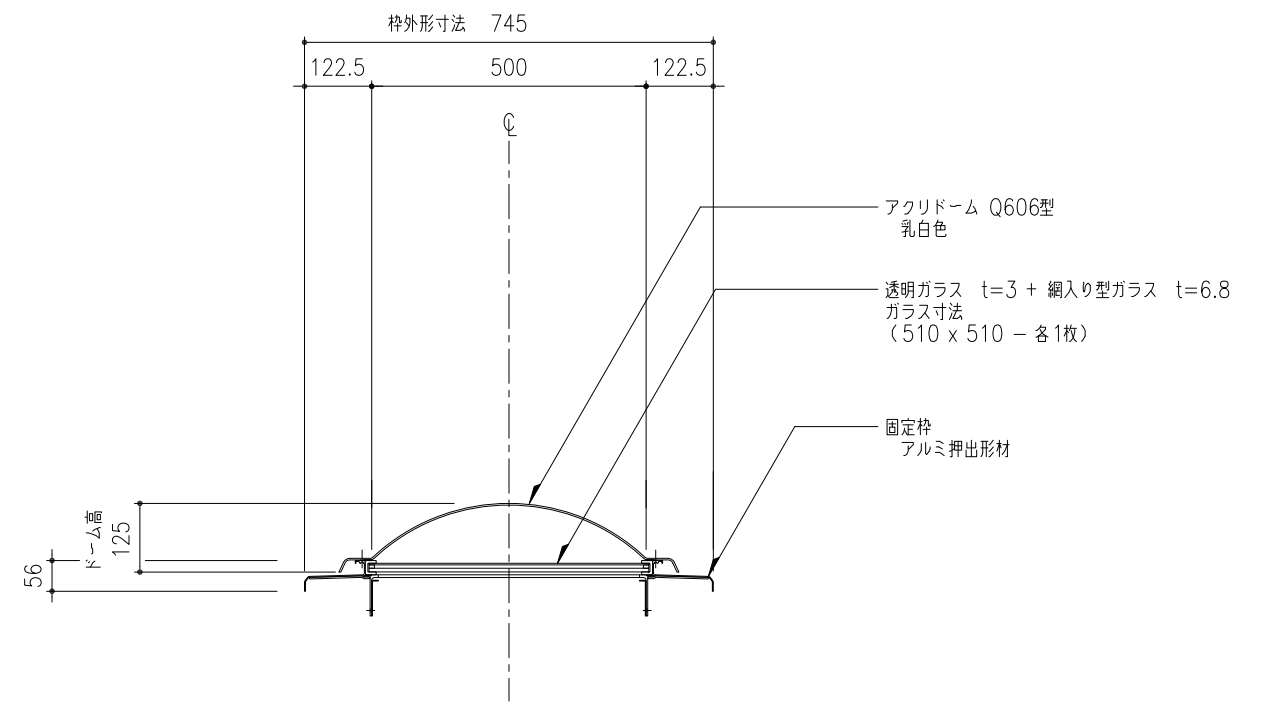
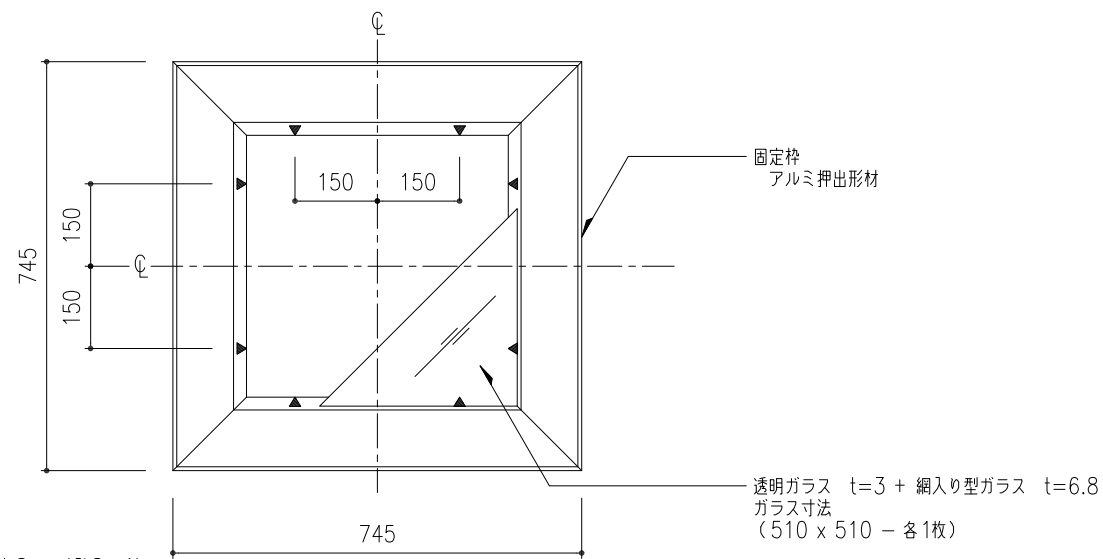


ドーム伏図 S=1:10



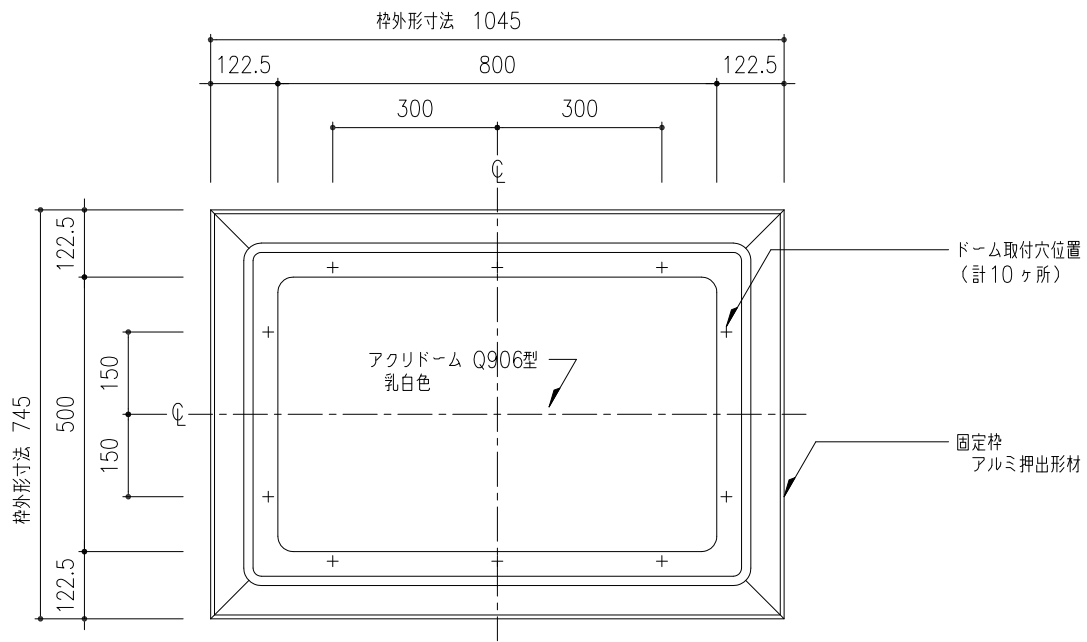
断面図 S=1:10



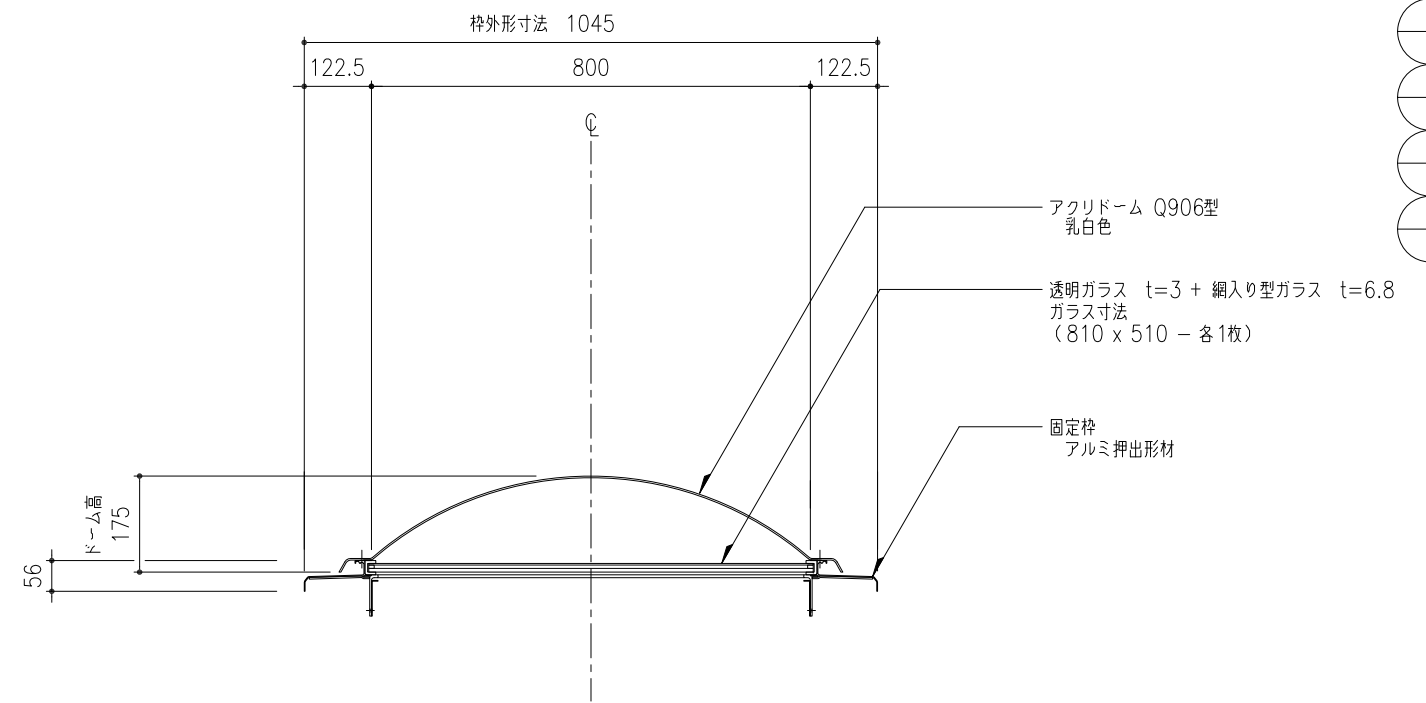
※ ▼は、取付穴 4.8キリ (計8ヶ所)

枠伏図 S=1:10

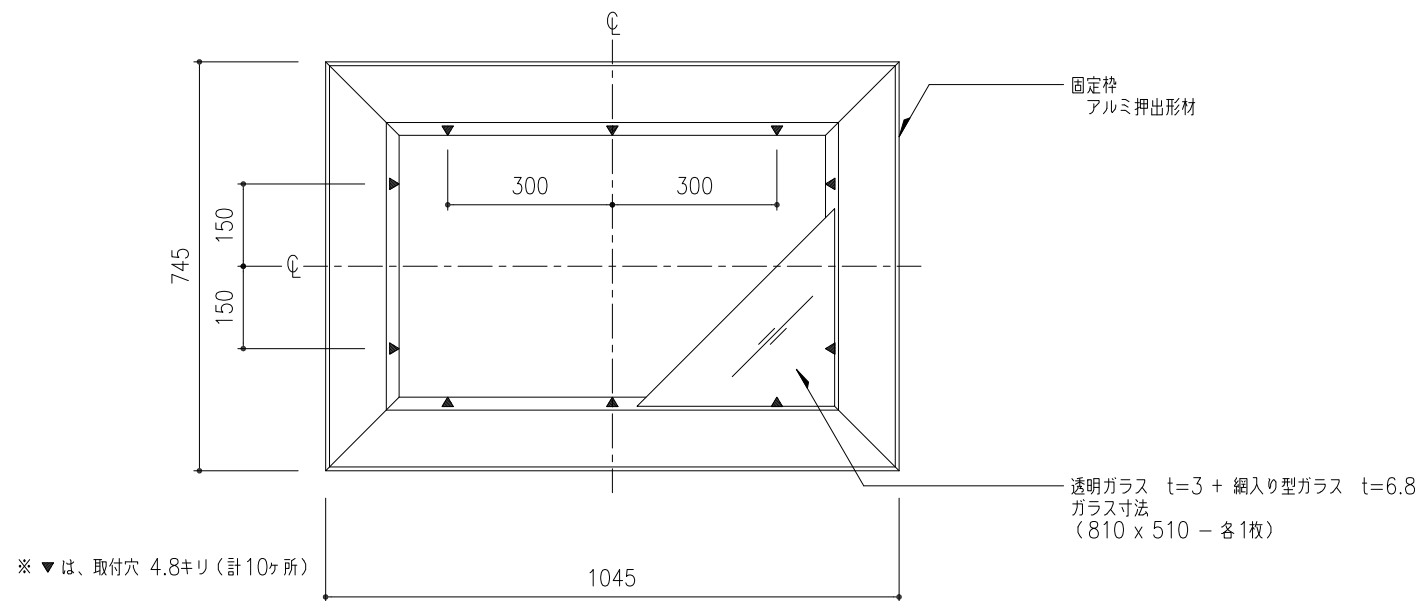
工事名称	ホームトップライト 角ドーム CAGタイプ				取付場所・数量	作図 年 月 日		受領 年 月 日		三菱ケミカルインフラテック株式会社
	ドーム伏図・枠伏図・断面図					訂正・備考 △				
縮尺	1/10	製図	設計	検図						枚



ドーム伏図 S=1:10

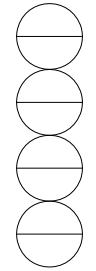


断面図 S=1:10

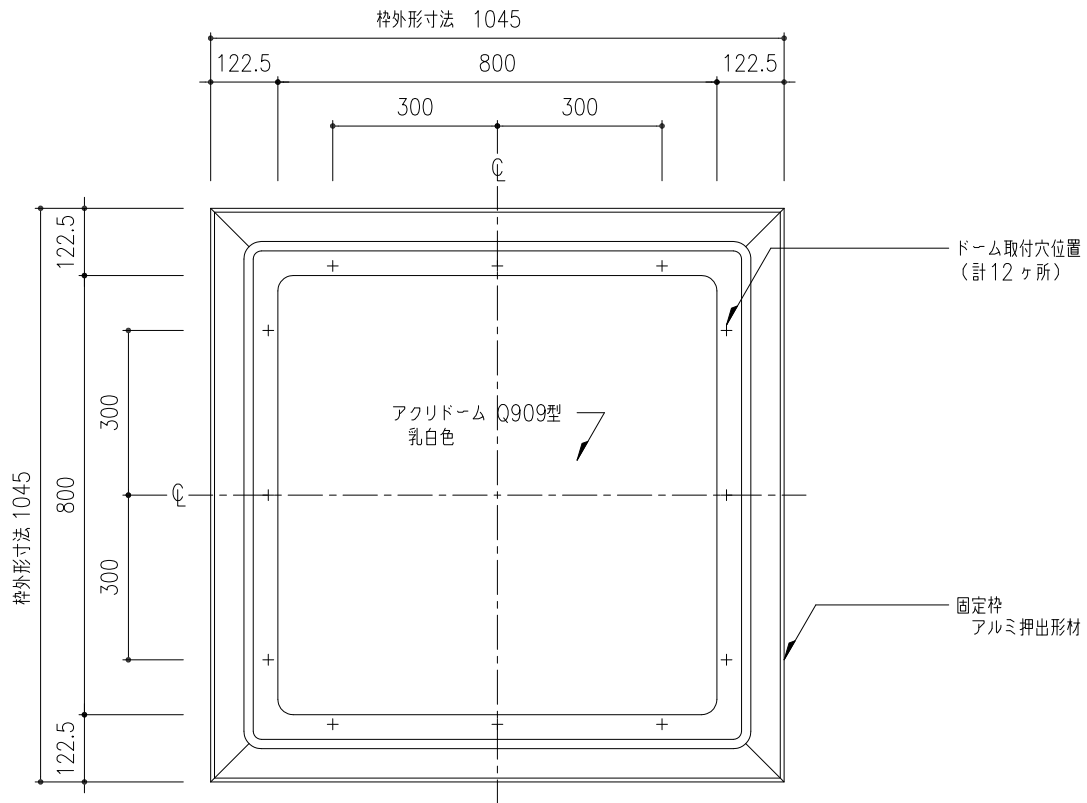


枠伏図 S=1:10

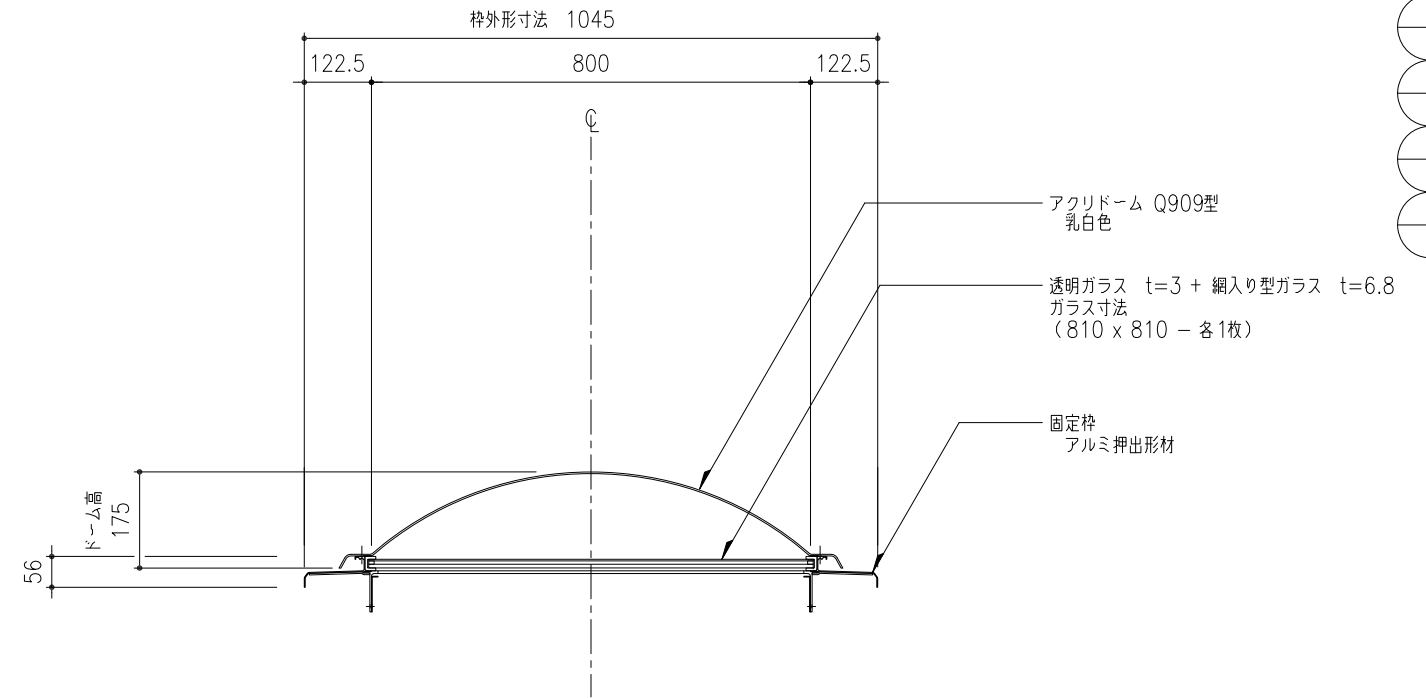
※ ▼は、取付穴 4.8キリ (計10ヶ所)



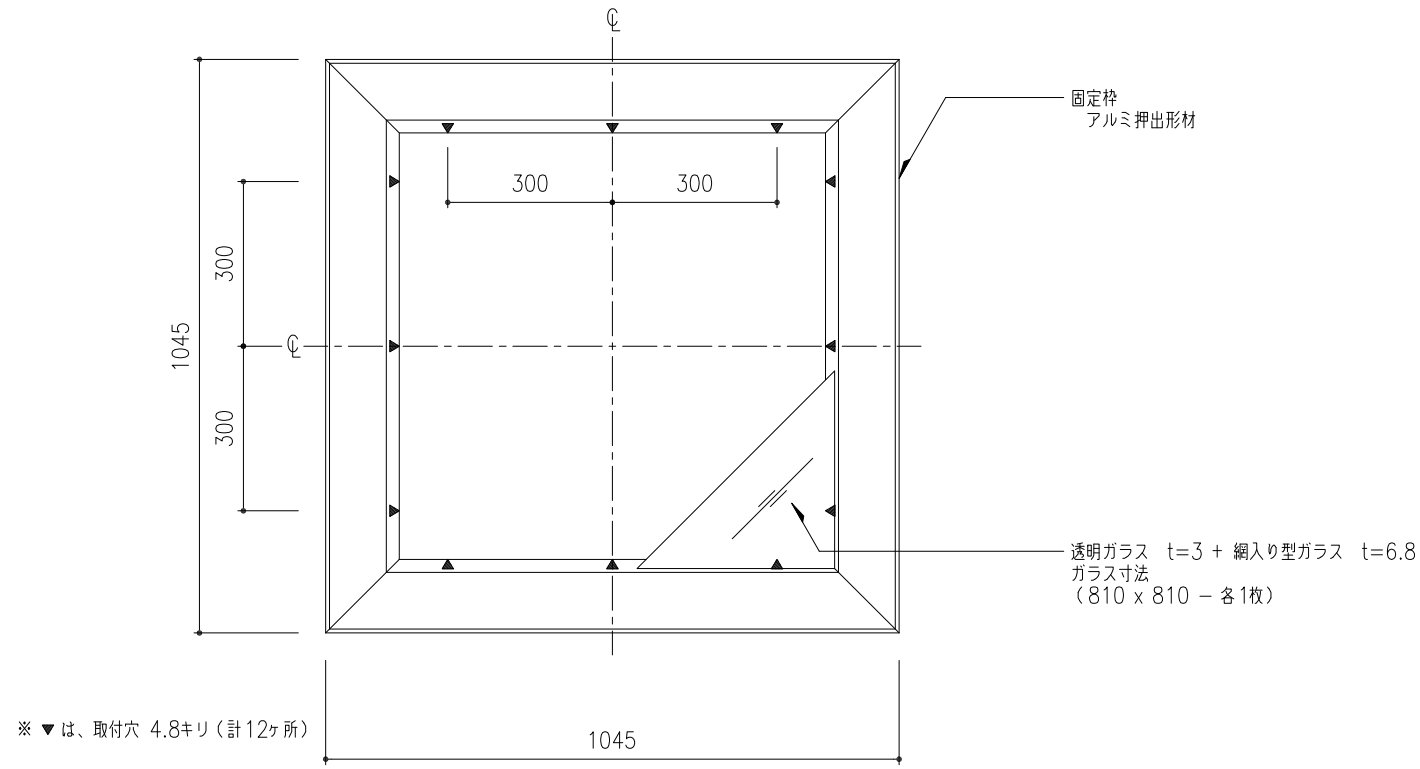
工事名称	ホームトップライト 角ドーム CAGタイプ				Q-906CAG	取付場所・数量	作図	年月日	受領	年月日	三菱ケミカルインフラテック株式会社
	ドーム伏図・枠伏図・断面図						訂正・備考	△			
縮尺	1/10	製図	設計	検図			△				図面番号



ドーム伏図 S=1:10

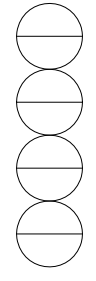


断面図 S=1:10



枠伏図 S=1:10

※ ▼は、取付穴 4.8キリ(計12ヶ所)



工事名称	ホームトップライト 角ドーム CAGタイプ				取付場所・数量	作図 年 月 日		受領 年 月 日		三菱ケミカルインフラテック株式会社
	ドーム伏図・枠伏図・断面図					訂正・備考 △				
縮尺	1/10	製図	設計	検図						枚