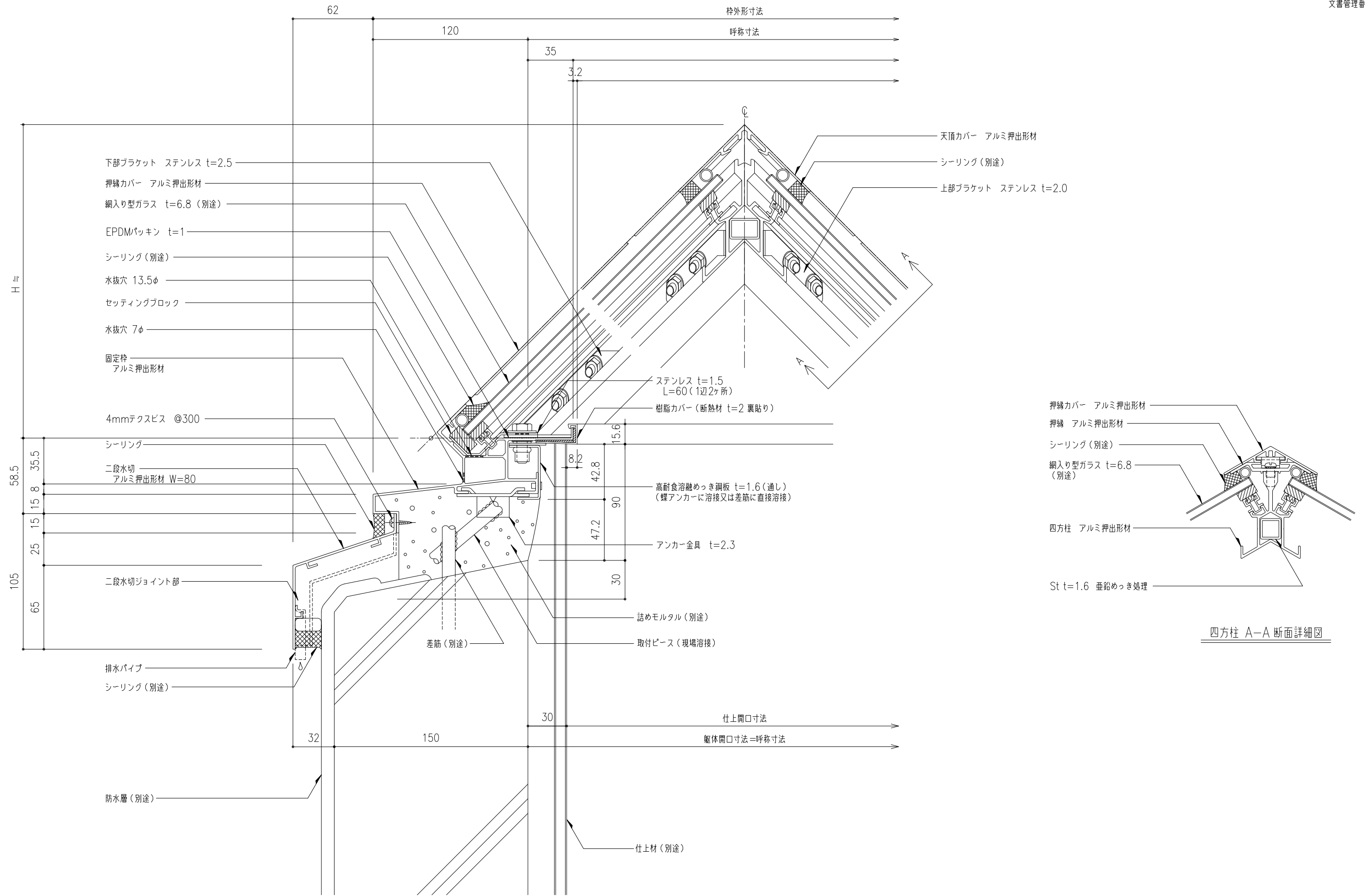
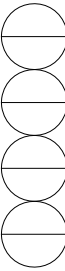


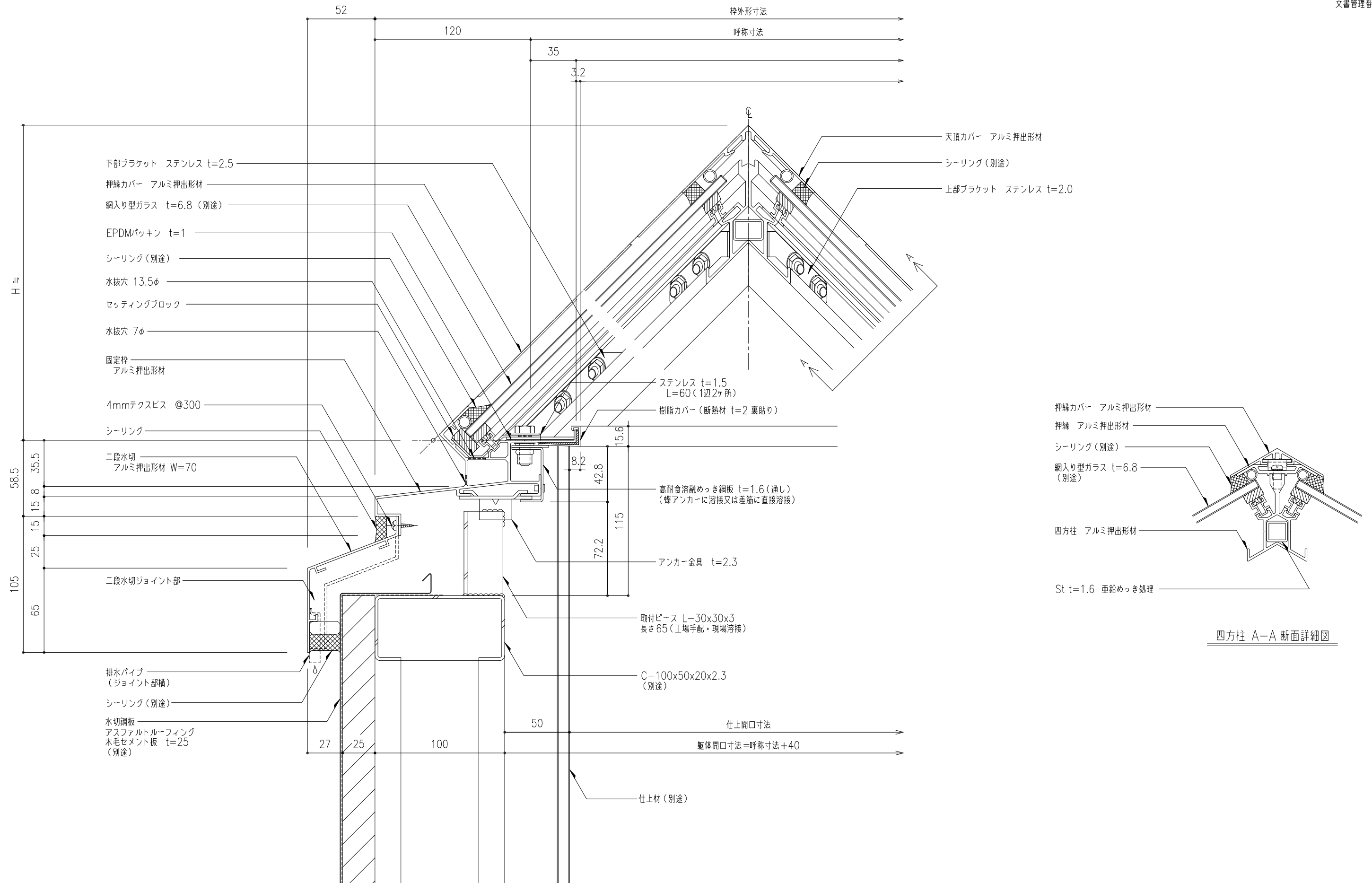
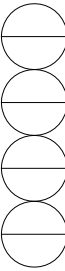
四方柱 A-A 断面詳細図

工事名称	固定式ピラミッドタイプ ガラス四角錐PG				PG-F	取付場所・数量	作図 年 月 日	受領 年 月 日	三菱ケミカルインフラテック株式会社
	断面詳細図								
縮尺	1/2	製図	設計	検図					図章欄



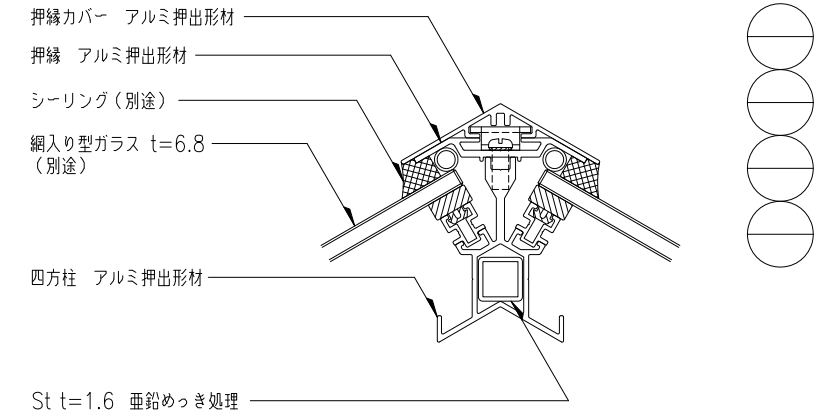
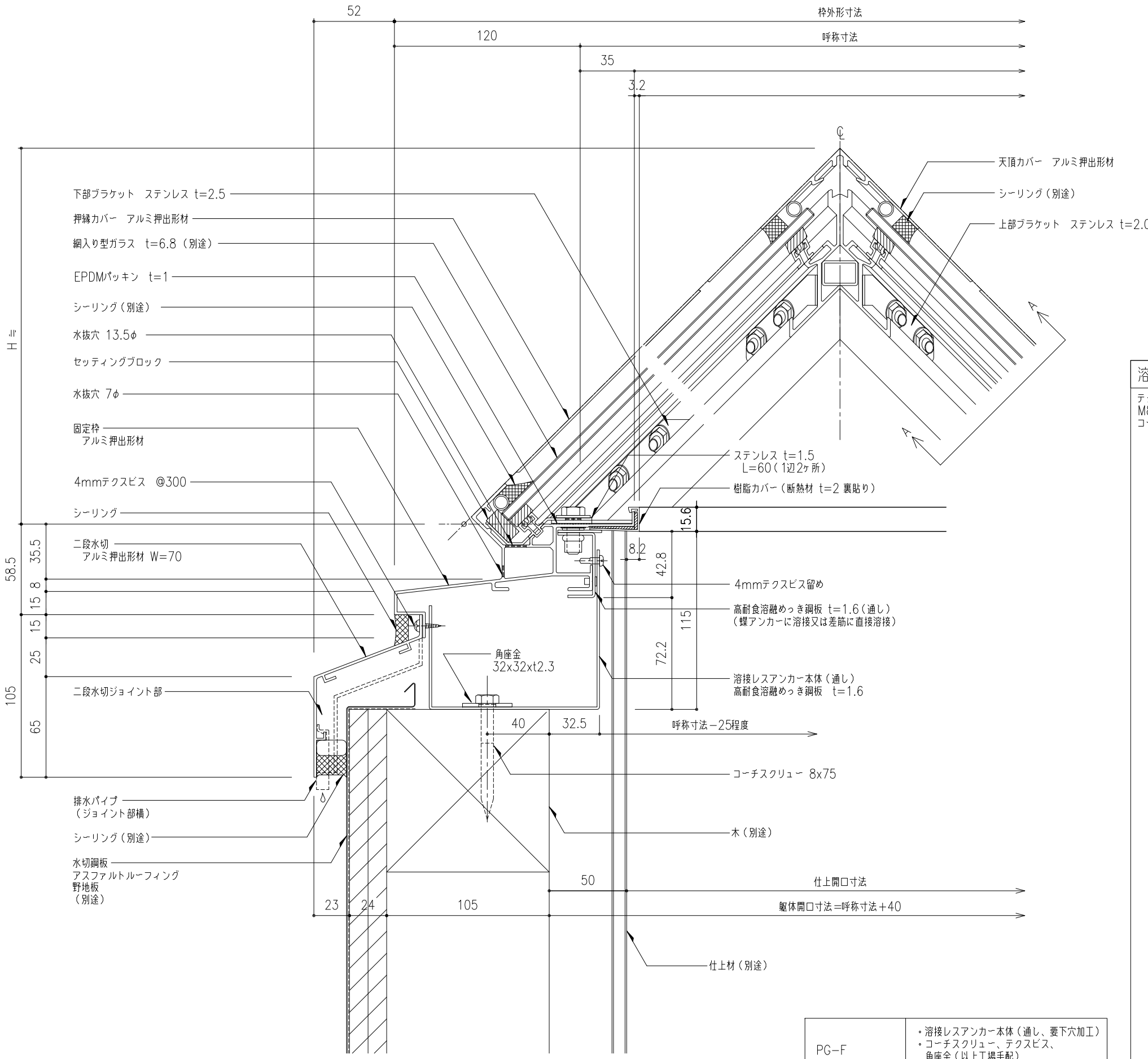
四方柱 A-A 断面詳細図

工事名称	固定式ピラミッドタイプ ガラス四角錐PG				PG-F	取付場所・数量	作図 年 月 日	受領 年 月 日	三菱ケミカルインフラテック株式会社
	断面詳細図								
縮尺	1/2	製図	設計	検図					図章



四方柱 A-A 断面詳細図

工事名称	固定式ピラミッドタイプ ガラス四角錐PG				PG-F	取付場所・数量	作図 年 月 日	受領 年 月 日	三菱ケミカルインフラテック株式会社
	断面詳細図								
縮尺	1/2	製図	設計	検図					図面番号

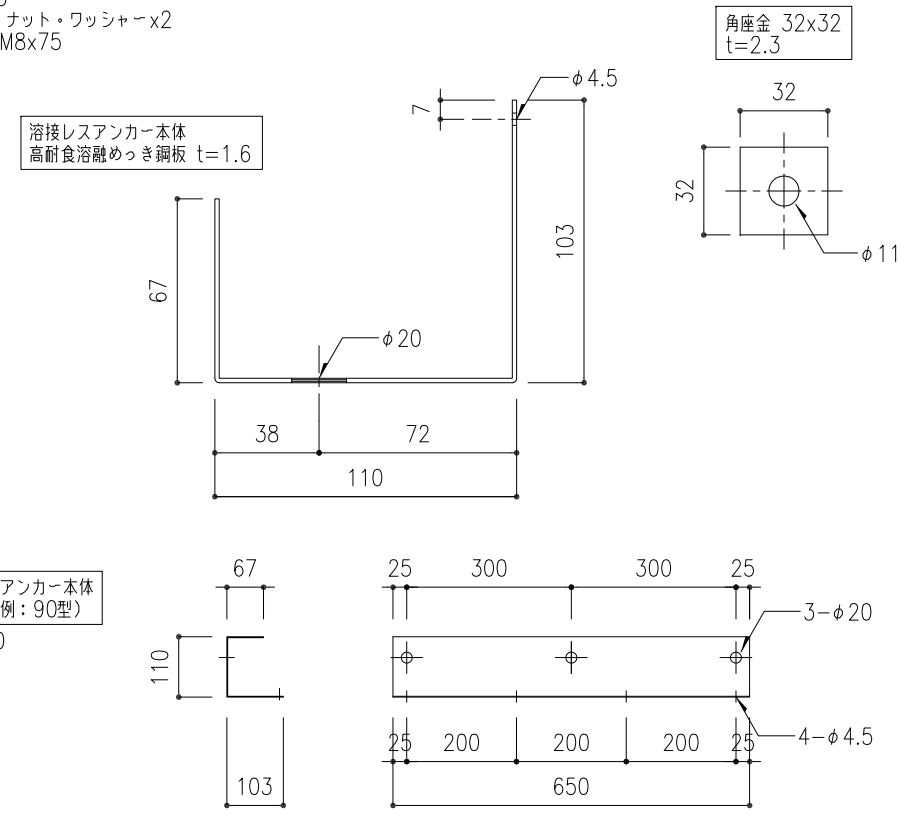


四方柱 A-A 断面詳細図

溶接レスアンカー仕様 (受注生産)

※部材長さ・個数等は、一覧表による。

テクスビス 4x13  
M8x25 ボルト・ナット・ワッシャーx2  
コーチスクリュー M8x75

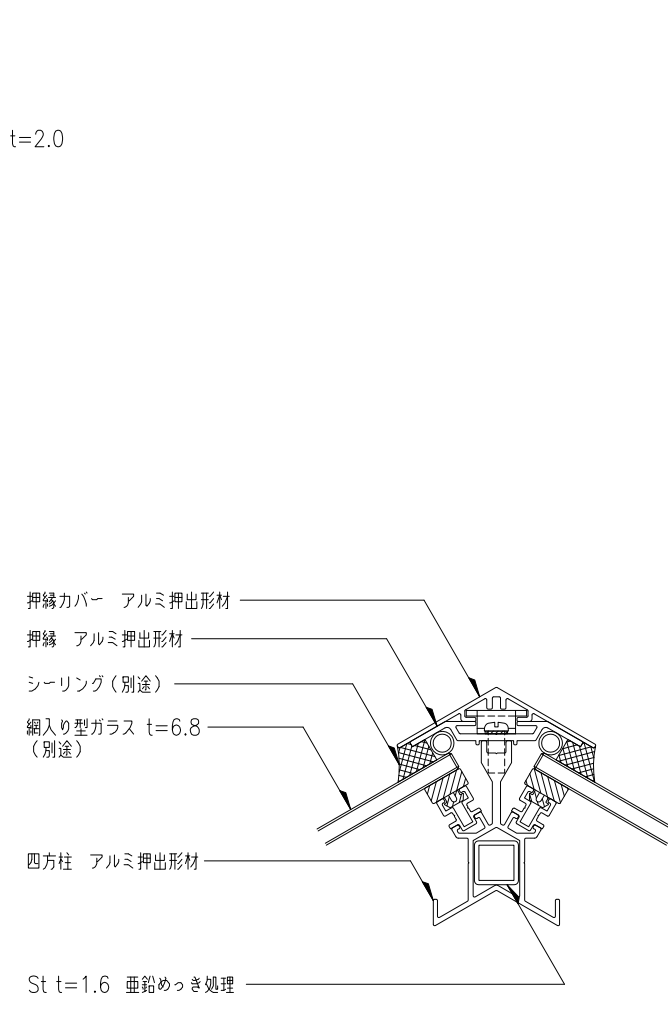
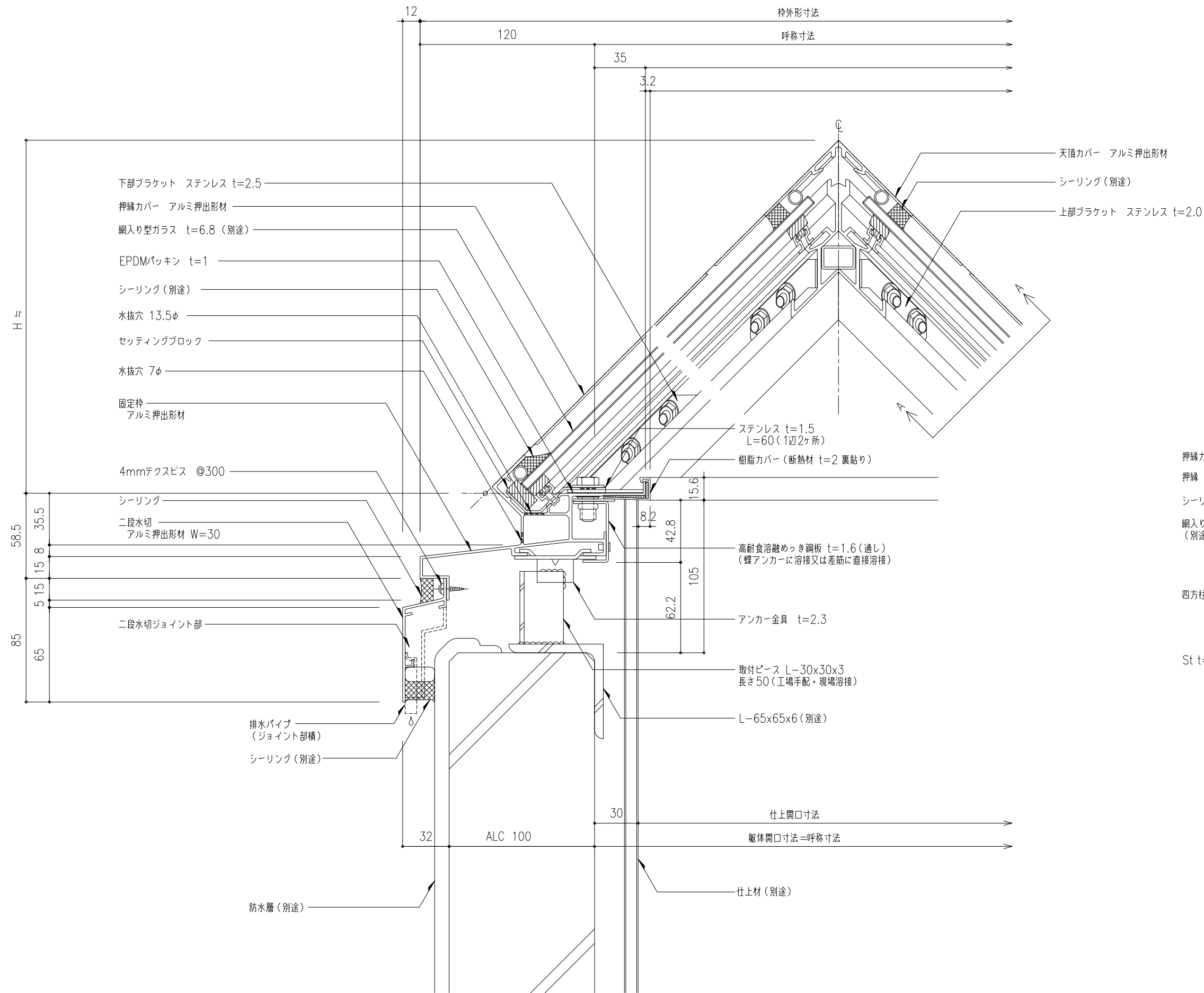
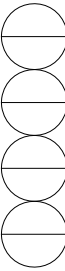


アンカー仕様一覧表

	アンカー長さ (4本/台)	アンカー 穴φ20 (ピッチ、穴個数)	アンカー ビス穴φ4.5 (ピッチ、穴個数)	角座金	コーチスクリュー M8x75	テクスビス 4x13
PG-60F	350	@300、2個	@150、3個	8個	8本/台	12本/台
PG-90F	650	@300、3個	@200、4個	12個	12本/台	16本/台
PG-130F	1050	@330、4個	@250、5個	16個	16本/台	20本/台
PG-160F	1350	@430、4個	@325、5個	16個	16本/台	20本/台
PG-200F	1750	@425、5個	@340、6個	20個	20本/台	24本/台

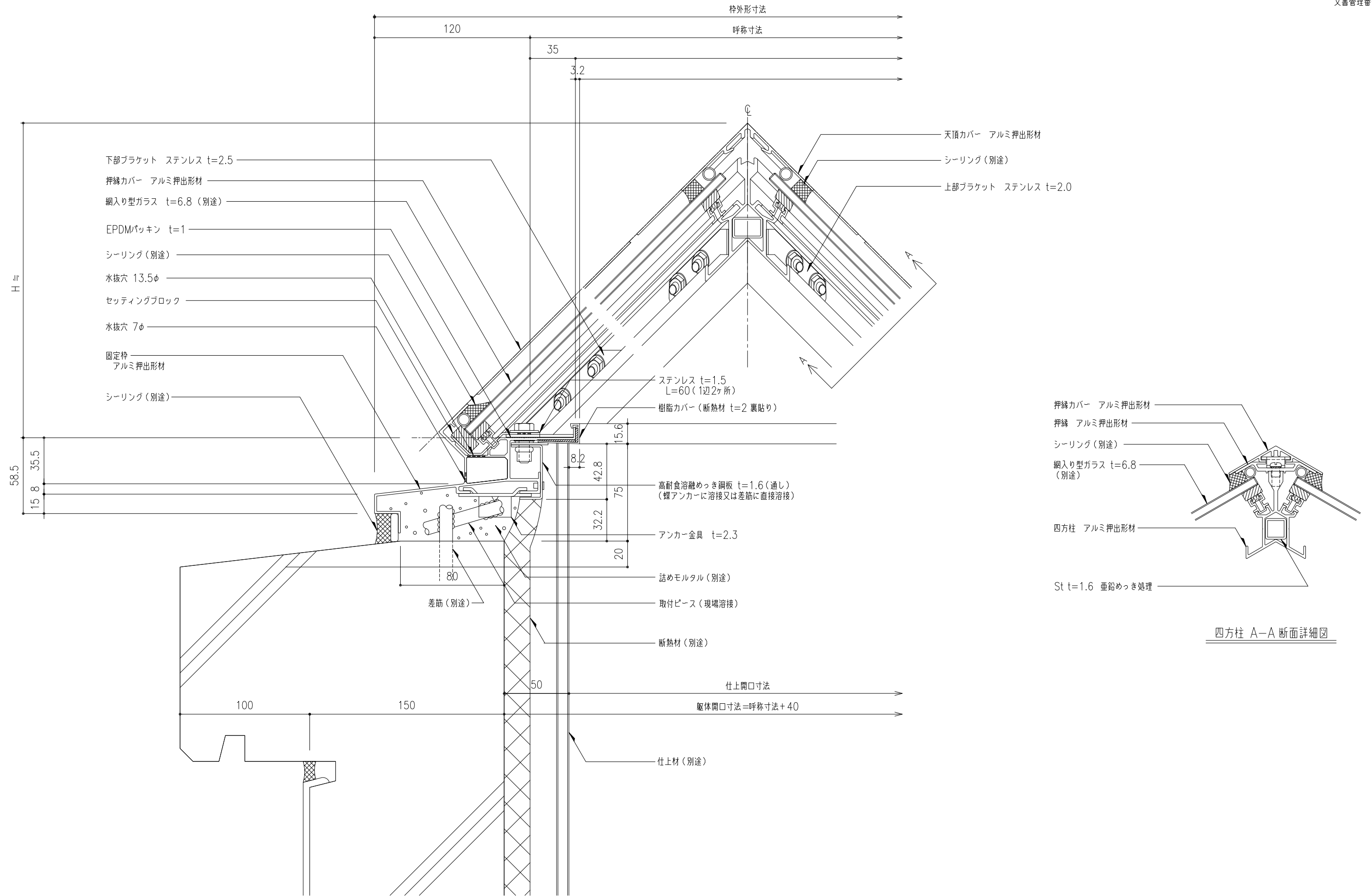
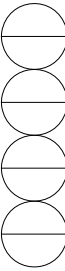
PG-F  
 ・溶接レスアンカー本体 (通し、要下穴加工)  
 ・コーチスクリュー、テクスビス、角座金 (以上工場手配)

工事名称	図名	図号	取付場所・数量	作図	年月日	受領	年月日	三菱ケミカルインフラテック株式会社
	固定式ピラミッドタイプ ガラス四角錐PG 断面詳細図	PG-F		訂正・備考				
	縮尺 1/2	製図	設計	検図				
			・耐火仕様					



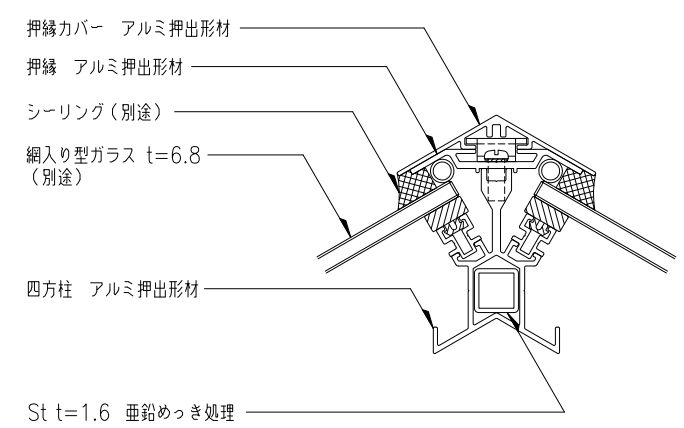
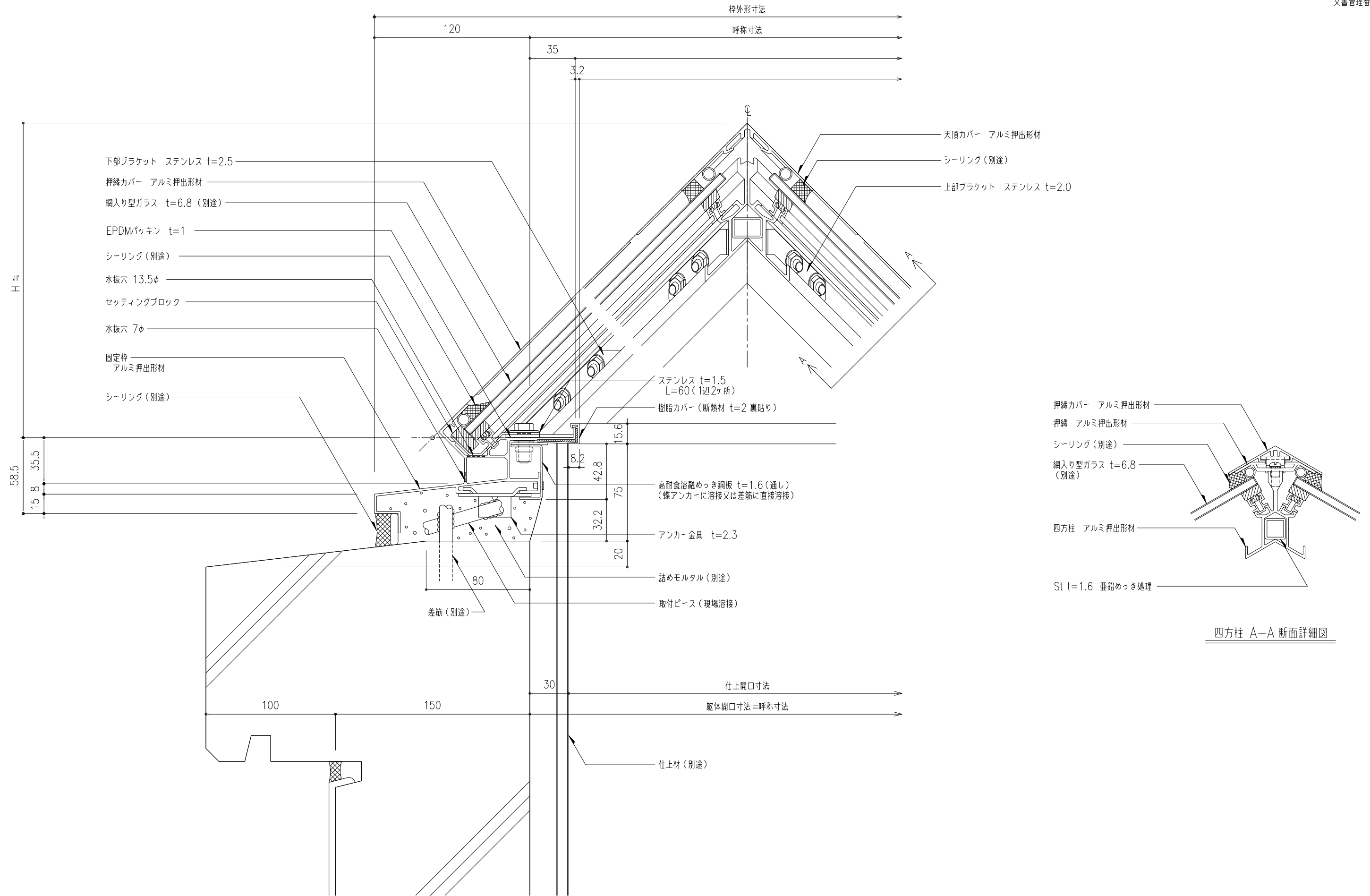
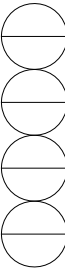
四方柱 A-A 断面詳細図

工事名称	固定式ピラミッドタイプ ガラス四角錐PG				PG-F	取付場所・数量	作図 年 月 日	受領 年 月 日	三菱ケミカルインフラテック株式会社
	断面詳細図								
縮尺	1/2	製図	設計	検図					図面番号



四方柱 A-A 断面詳細図

工事名称	固定式ピラミッドタイプ ガラス四角錐PG				PG-F	取付場所・数量	作図 年 月 日	受領 年 月 日	三菱ケミカルインフラテック株式会社
	断面詳細図								
縮尺	1/2	製図	設計	検図					図番



四方柱 A-A 断面詳細図

工事名称	固定式ピラミッドタイプ ガラス四角錐PG				PG-F	取付場所・数量	作図 年 月 日	受領 年 月 日	三菱ケミカルインフラテック株式会社
	断面詳細図								
縮尺	1/2	製図	設計	検図					図番