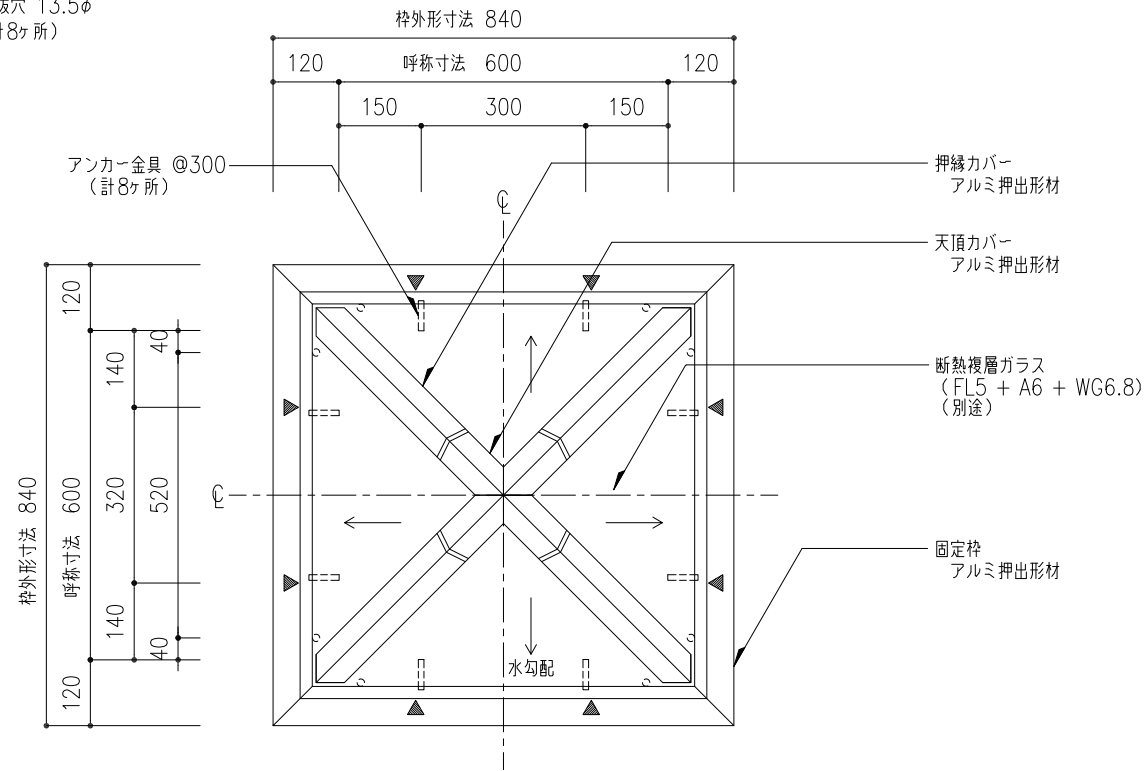
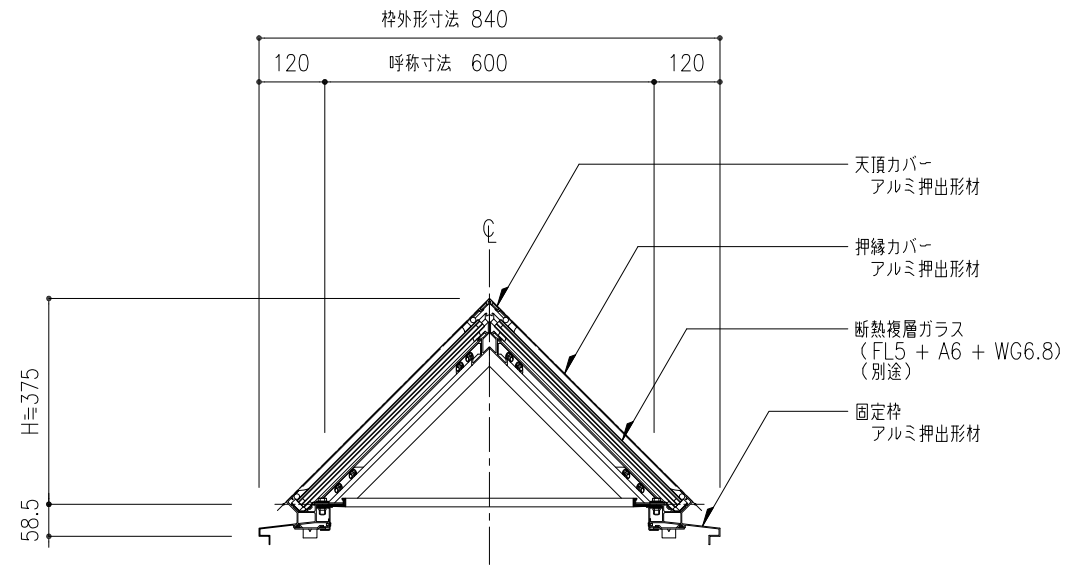


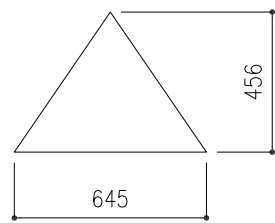
※ ▼ ; 水抜穴 7φ (計8ヶ所)
 ○ ; 水抜穴 13.5φ (計8ヶ所)



平面図 S=1:10

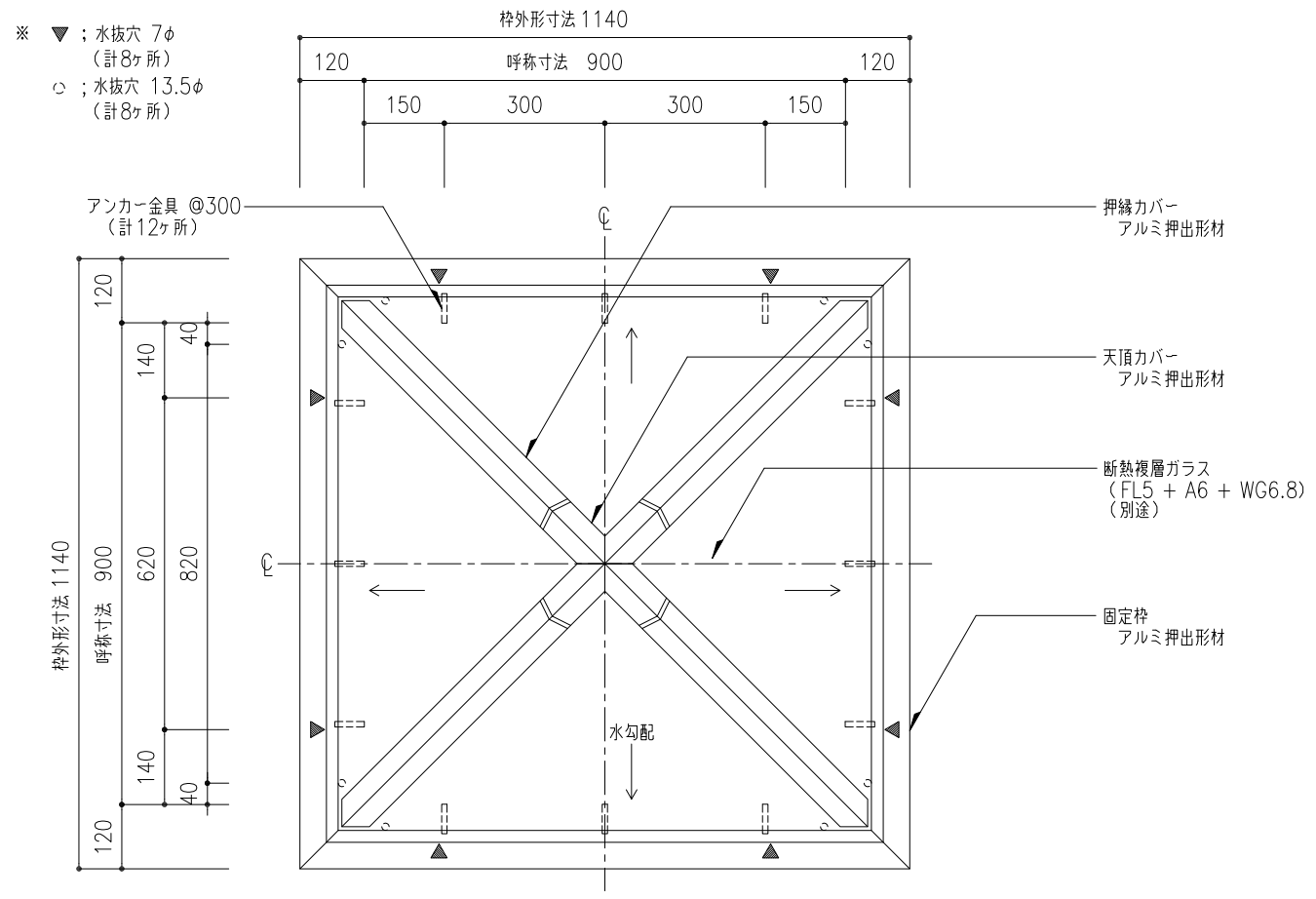
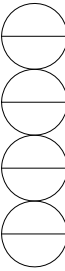


断面図 S=1:10

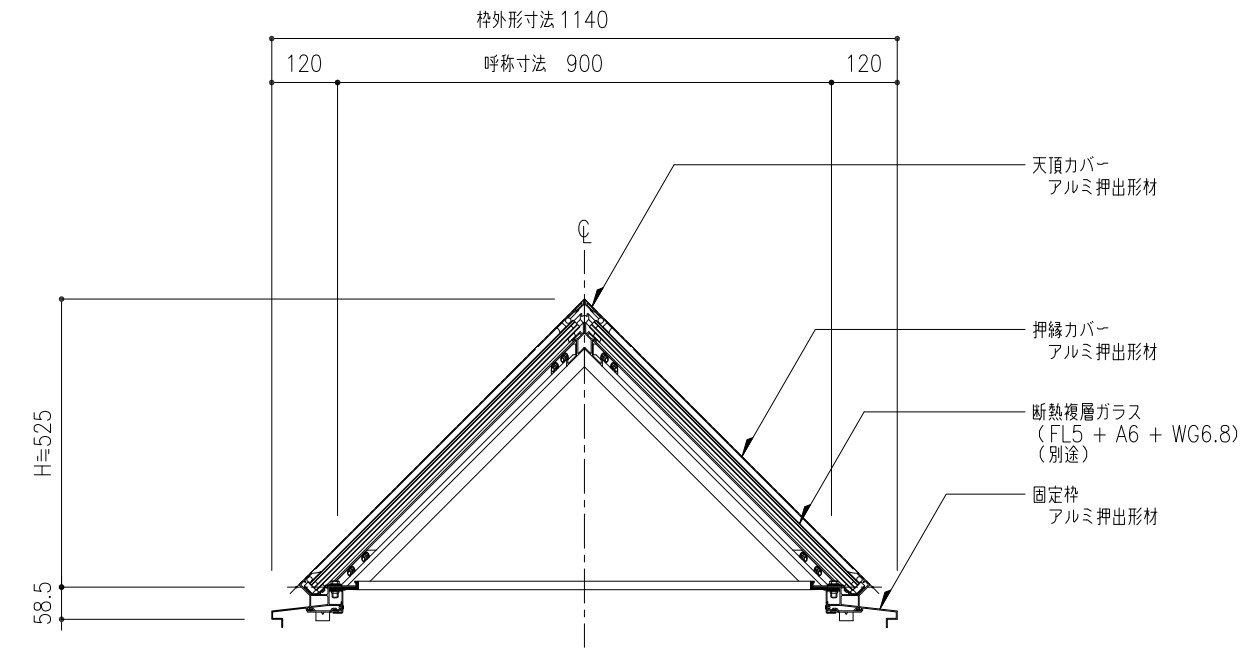


ガラス寸法
 ※ 上記寸法は計算値に付き
 現場採寸の上切断のこと。

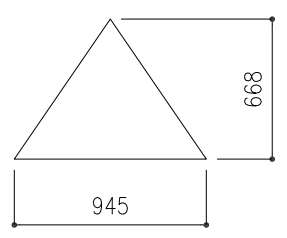
工事名称	固定式ピラミッドタイプ ガラス四角錐PG				PG-60F	取付場所・数量	作図	年月日	受領	年月日	三菱ケミカルインフラテック株式会社
	平面図・断面図						訂正・備考	△			
縮尺	1/10	製図	設計	検図	・耐火仕様 ・断熱複層ガラス		△				図 冊 数



平面図 S=1:10

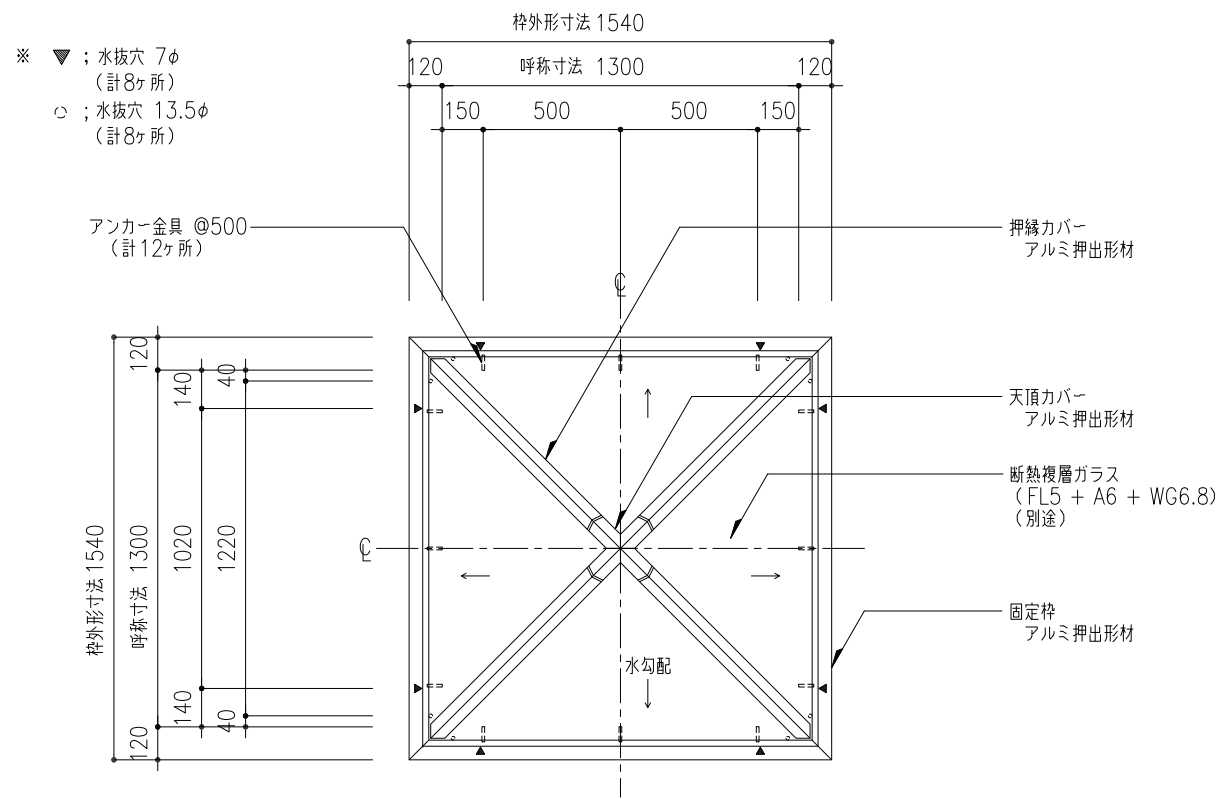
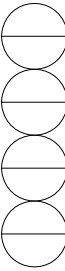


断面図 S=1:10

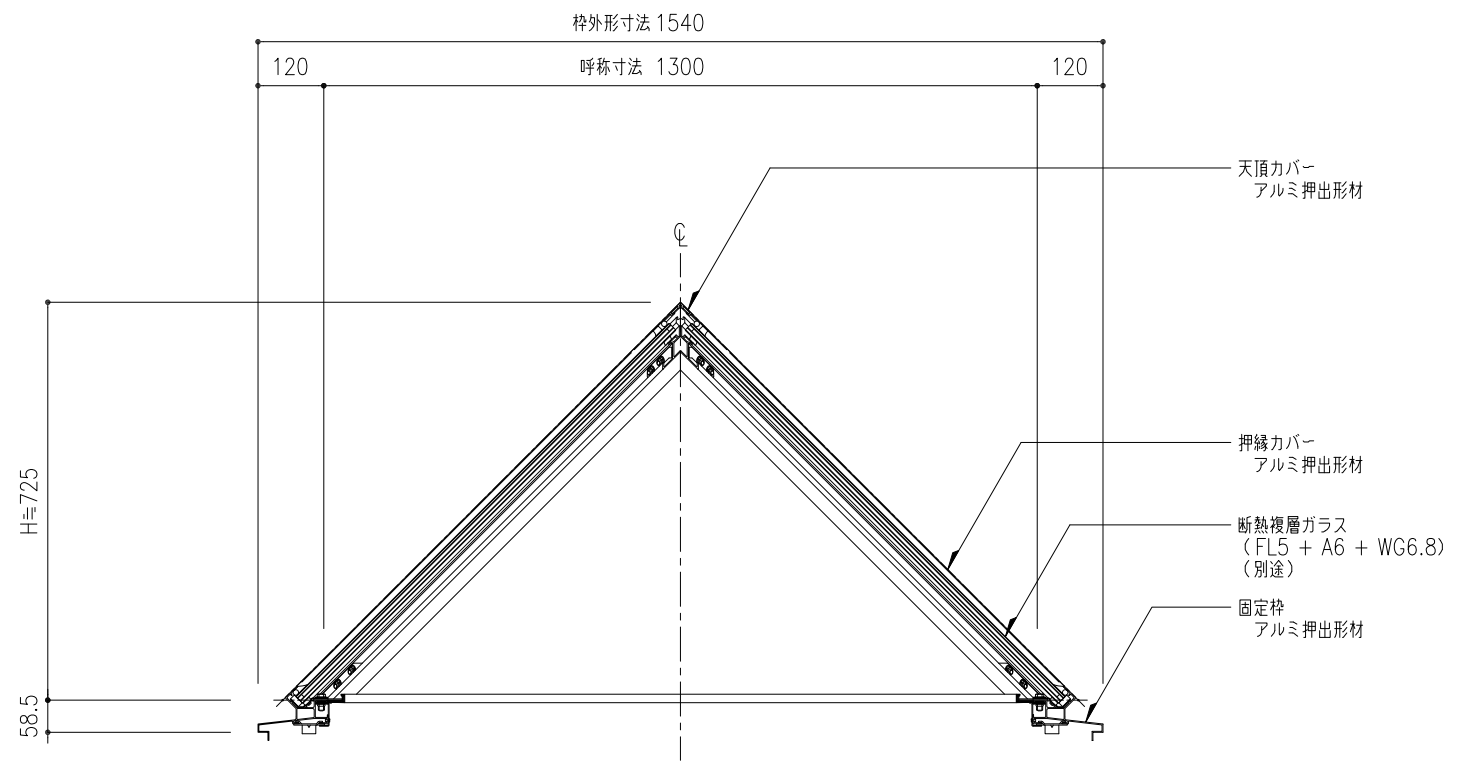


ガラス寸法
 ※ 上記寸法は計算値に付き
 現場採寸の上切断のこと。

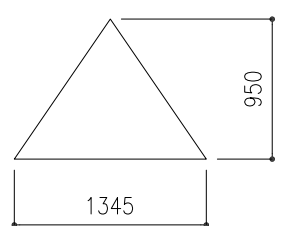
工事名称	固定式ピラミッドタイプ ガラス四角錐PG				PG-90F	取付場所・数量	作図	年月日	受領	年月日	三菱ケミカルインフラテック株式会社
	平面図・断面図						訂正・備考	△			
縮尺	1/10	製図	設計	検図	・耐火仕様 ・断熱複層ガラス		△				図面番号



平面図 S=1:20

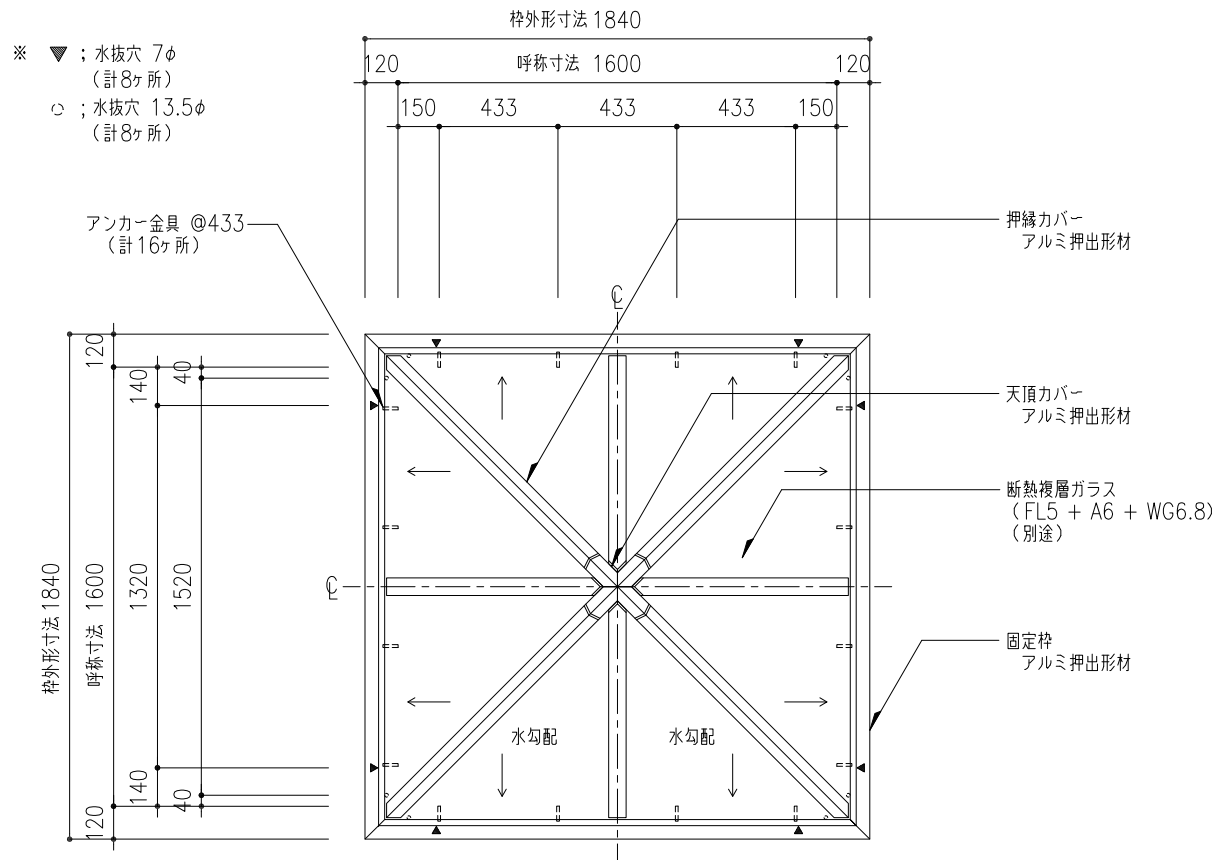


断面図 S=1:10

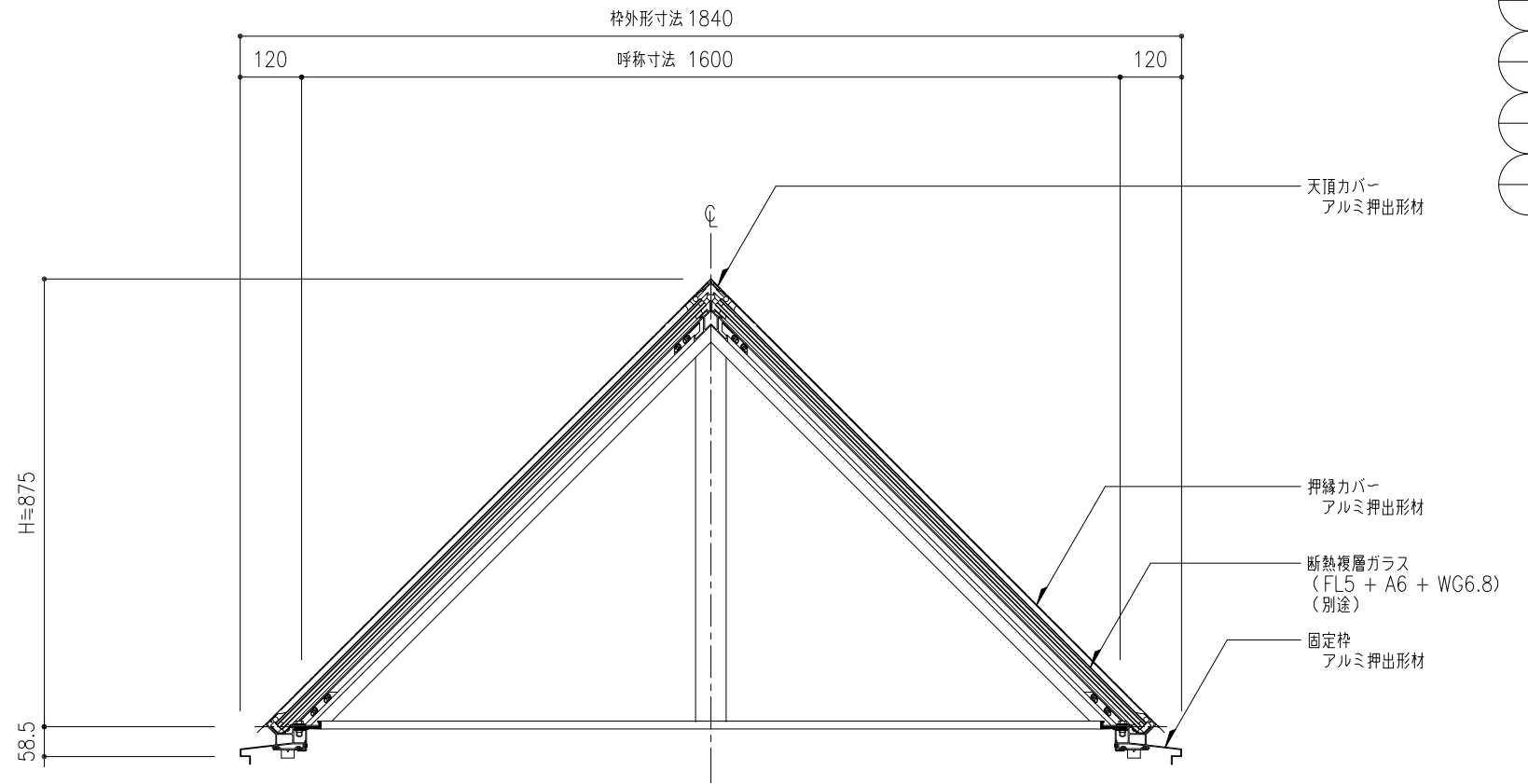


ガラス寸法
※ 上記寸法は計算値に付き
現場採寸の上切断のこと。

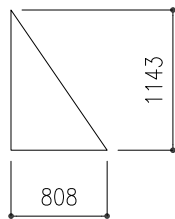
工事名称	固定式ピラミッドタイプ ガラス四角錐PG				PG-130F	取付場所・数量	作図	年月日	受領	年月日	三菱ケミカルインフラテック株式会社
	平面図・断面図						訂正・備考	△			
縮尺	1/20	1/10			製図	設計	検図				図番
					・耐火仕様 ・断熱複層ガラス						枚



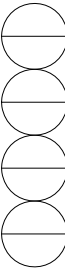
平面図 S=1:20



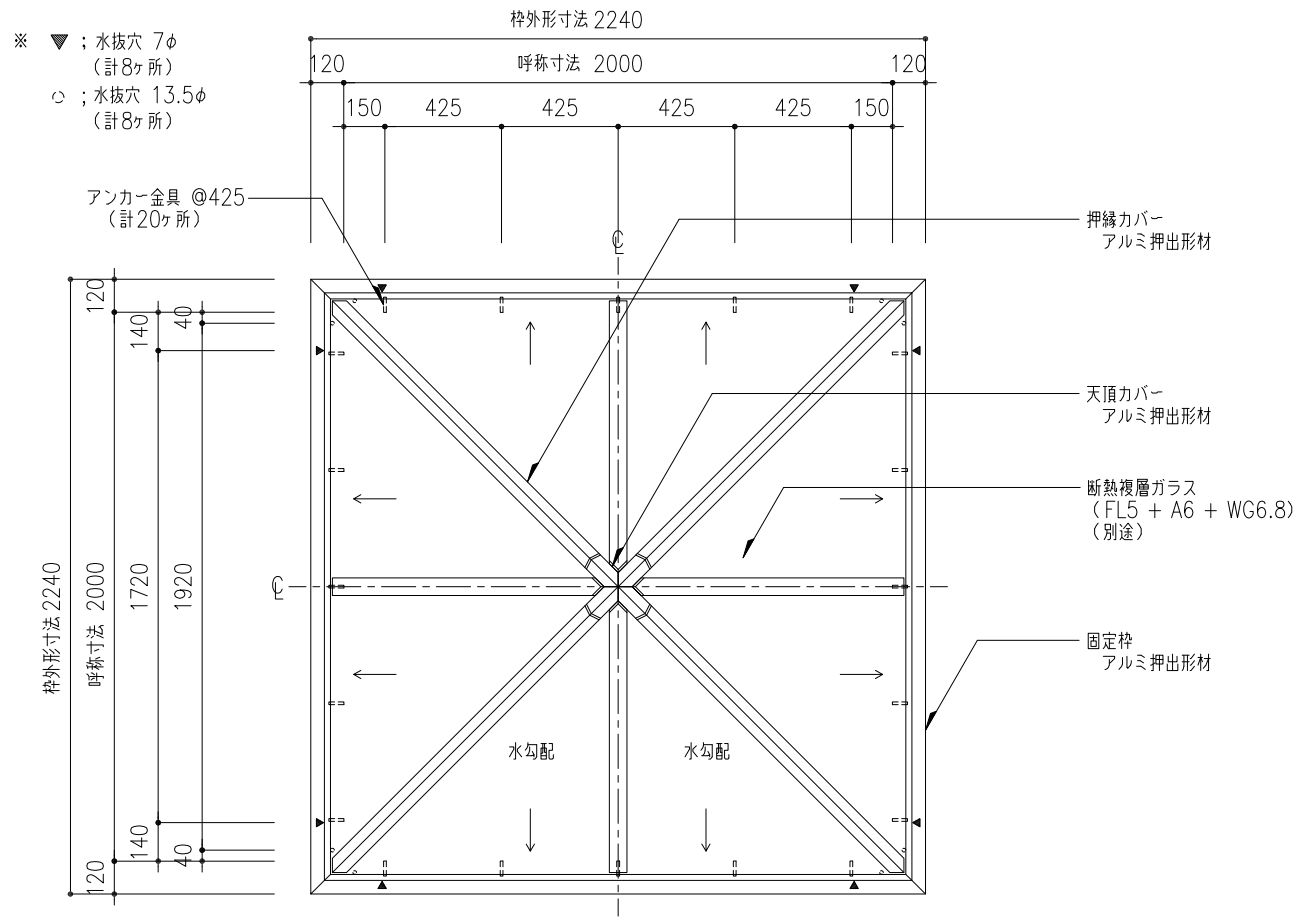
断面図 S=1:10



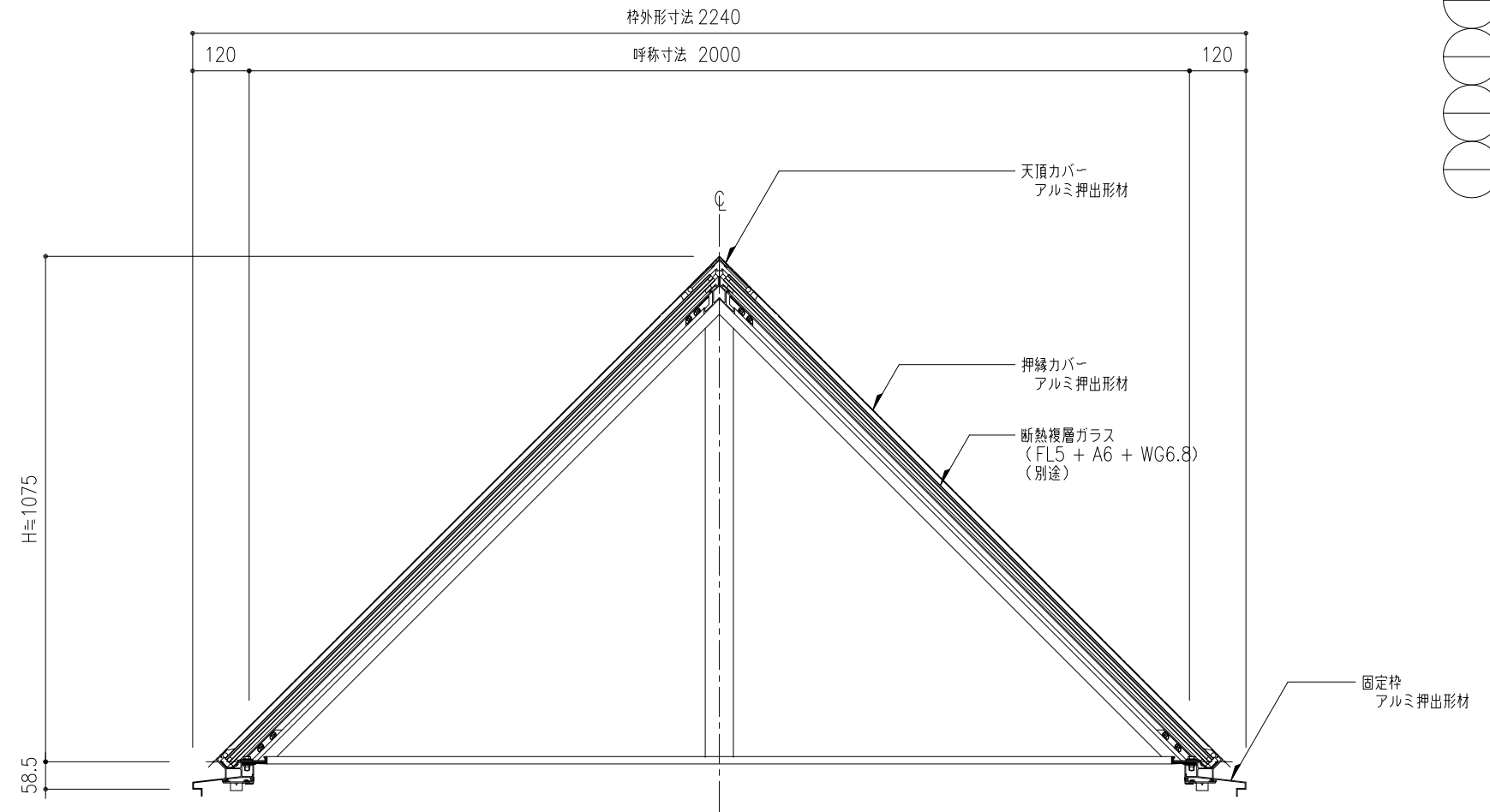
ガラス寸法
 ※ 上記寸法は計算値に付き
 現場採寸の上切断のこと。



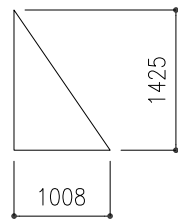
工事名称	固定式ピラミッドタイプ ガラス四角錐PG				PG-160F	取付場所・数量	作図 年 月 日	受領 年 月 日	三菱ケミカルインフラテック株式会社
	平面図・断面図								
縮尺	1/20	1/10	製図	設計	検図				枚



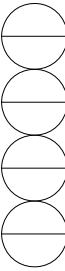
平面図 S=1:20



断面図 S=1:10



ガラス寸法
 ※ 上記寸法は計算値に付き
 現場採寸の上切断のこと。



工事名称	固定式ピラミッドタイプ ガラス四角錐PG				PG-200F	取付場所・数量	作図	年月日	受領	年月日	三菱ケミカルインフラテック株式会社
	平面図・断面図						訂正・備考	△			
縮尺	1/20	1/10			製図	設計	検図				枚