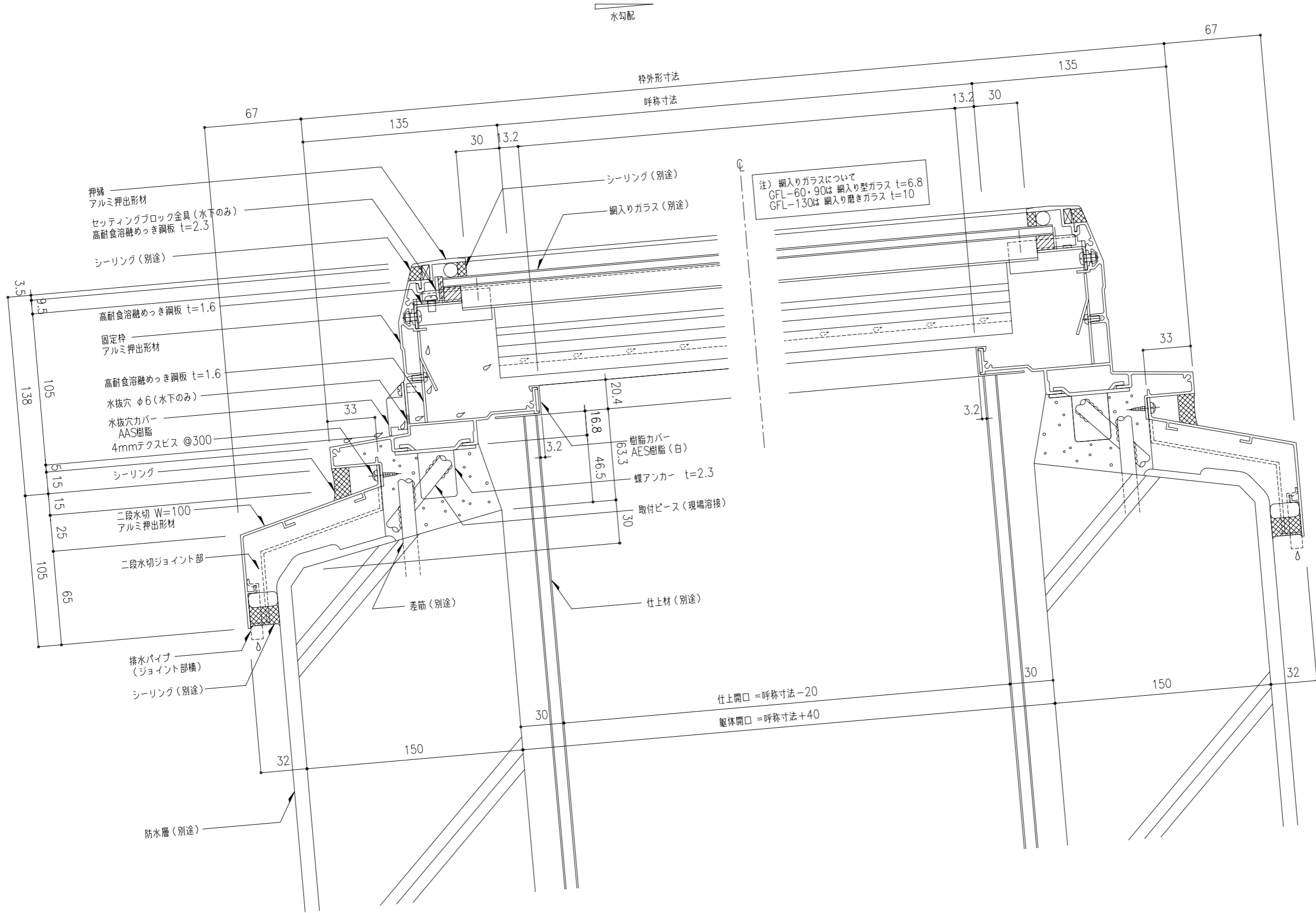
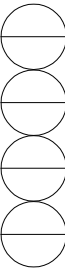
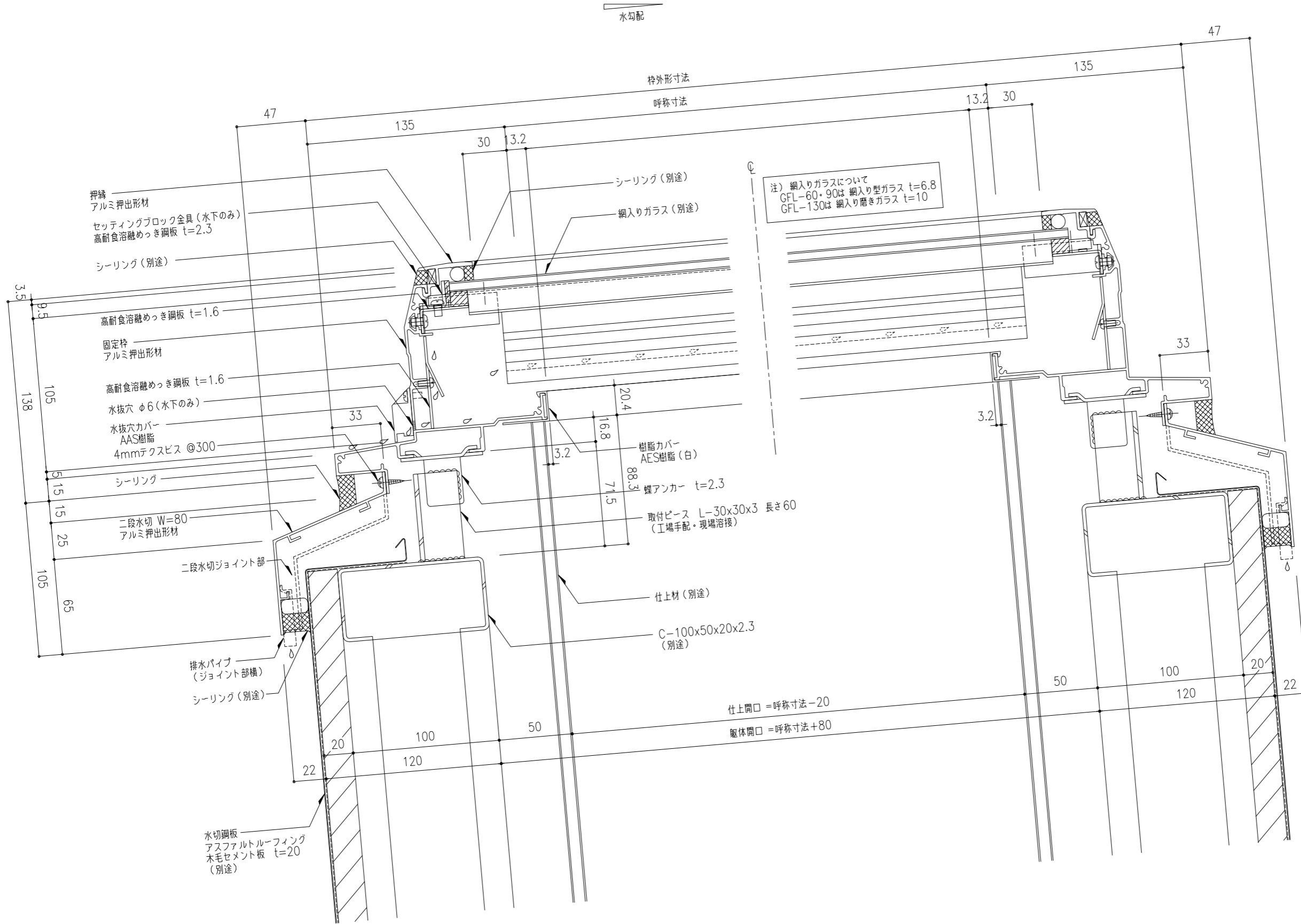
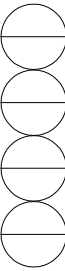


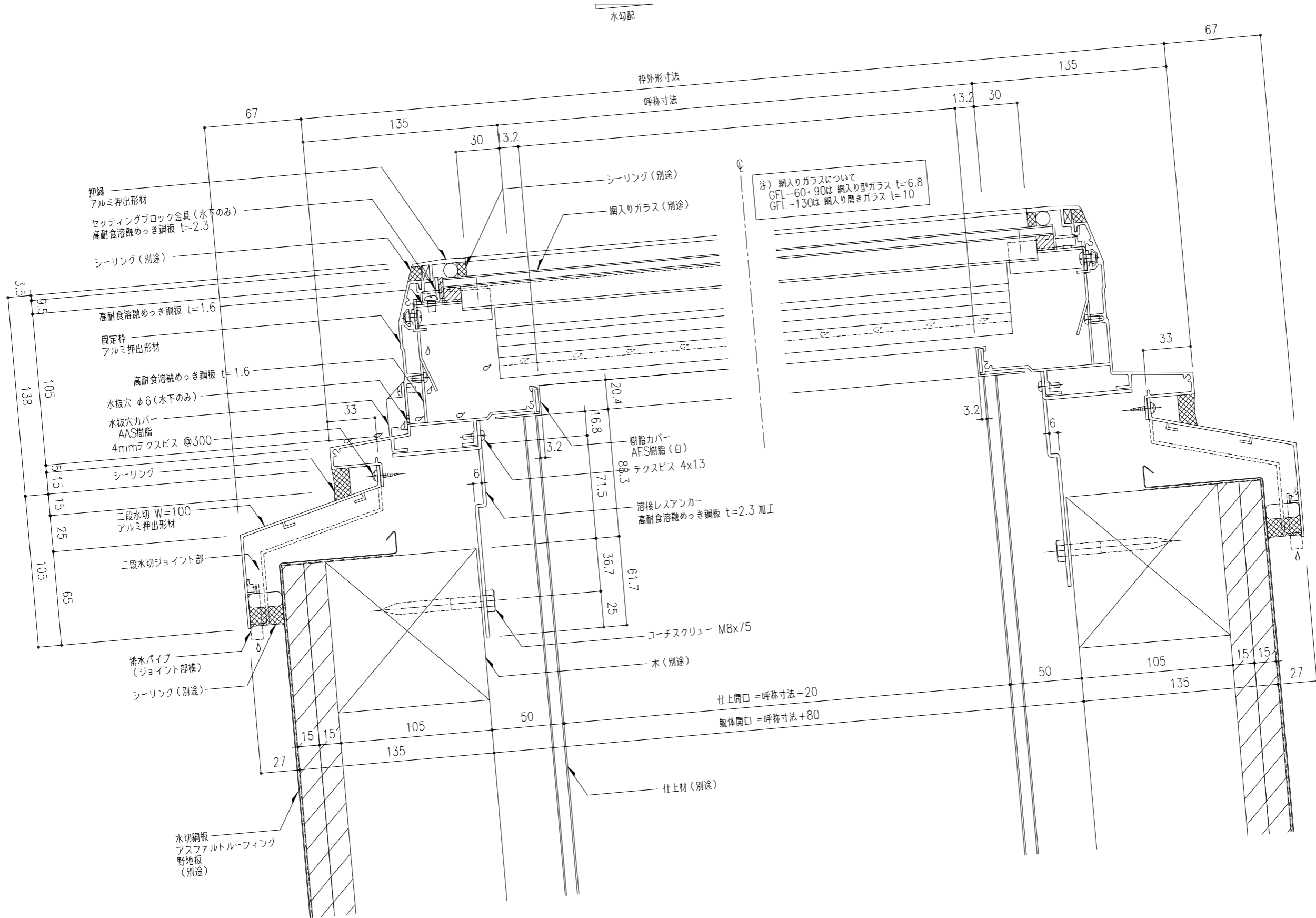
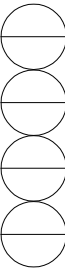
工事名称	図面名	固定式トップライト ガラスフラット W方向断面詳細図	GFL-	取付場所・数量	作図	年月日	受領	年月日	三菱ケミカルインフラテック株式会社
	縮尺	1/2	・耐火仕様		訂正・備考				
		製図	設計	検図					



工事名称	固定式トップライト ガラスフラット W方向断面詳細図	GFL-	取付場所・数量	作図 年 月 日	受領 年 月 日	三菱ケミカルインフラテック株式会社
図面名				訂正・備考 △		
縮尺	1/2	製図	設計	検図		
			・耐火仕様			

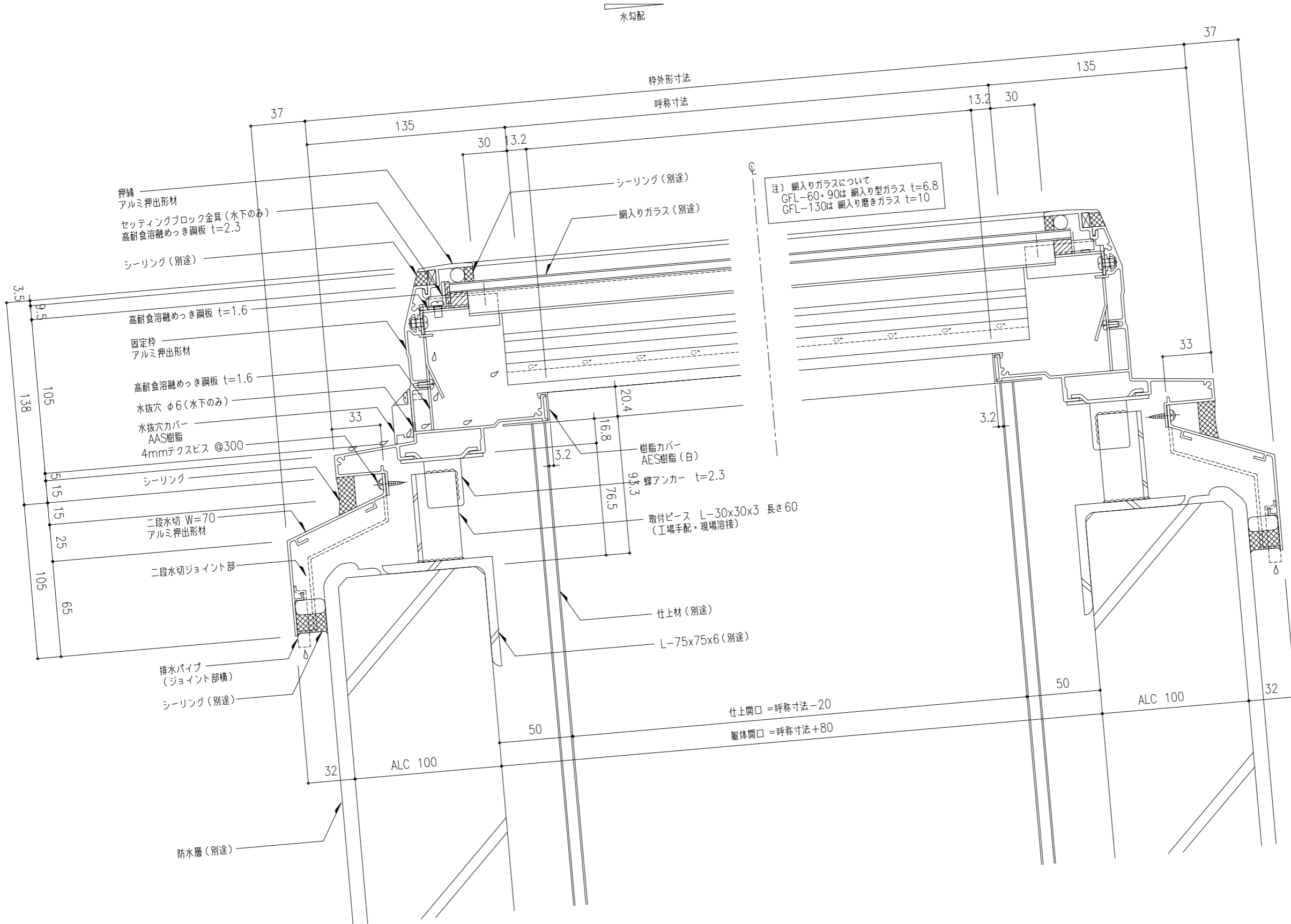
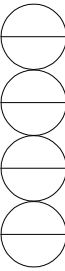


工事名称	固定式トップライト ガラスフラット W方向断面詳細図				GFL-	取付場所・数量	作図 年 月 日	受領 年 月 日	三菱ケミカルインフラテック株式会社
	図名	W方向断面詳細図							
縮尺	1/2	製図	設計	検図					枚

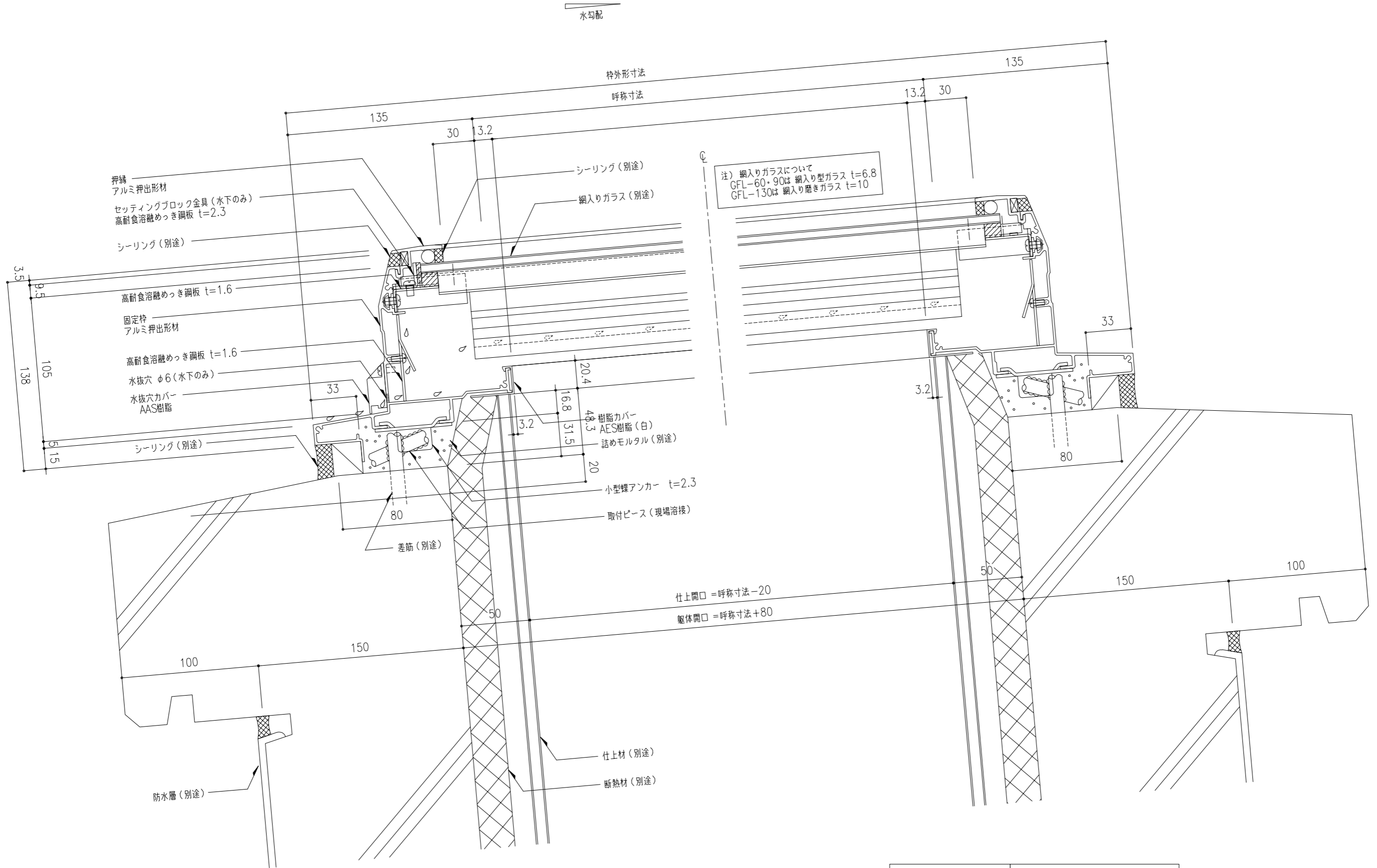
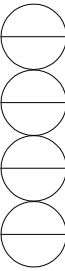


溶接レスアンカー (受注生産)
 高耐食溶融めっき鋼板 t=2.3 加工
 テクスピス 4x13・コーチスクリュー M8x75留め

工事名称	固定式トップライト ガラスフラット W方向断面詳細図				GFL-	取付場所・数量	作図	年月日	受領	年月日	三菱ケミカルインフラテック株式会社
縮尺	1/2	製図	設計	検図	・耐火仕様		訂正・備考				

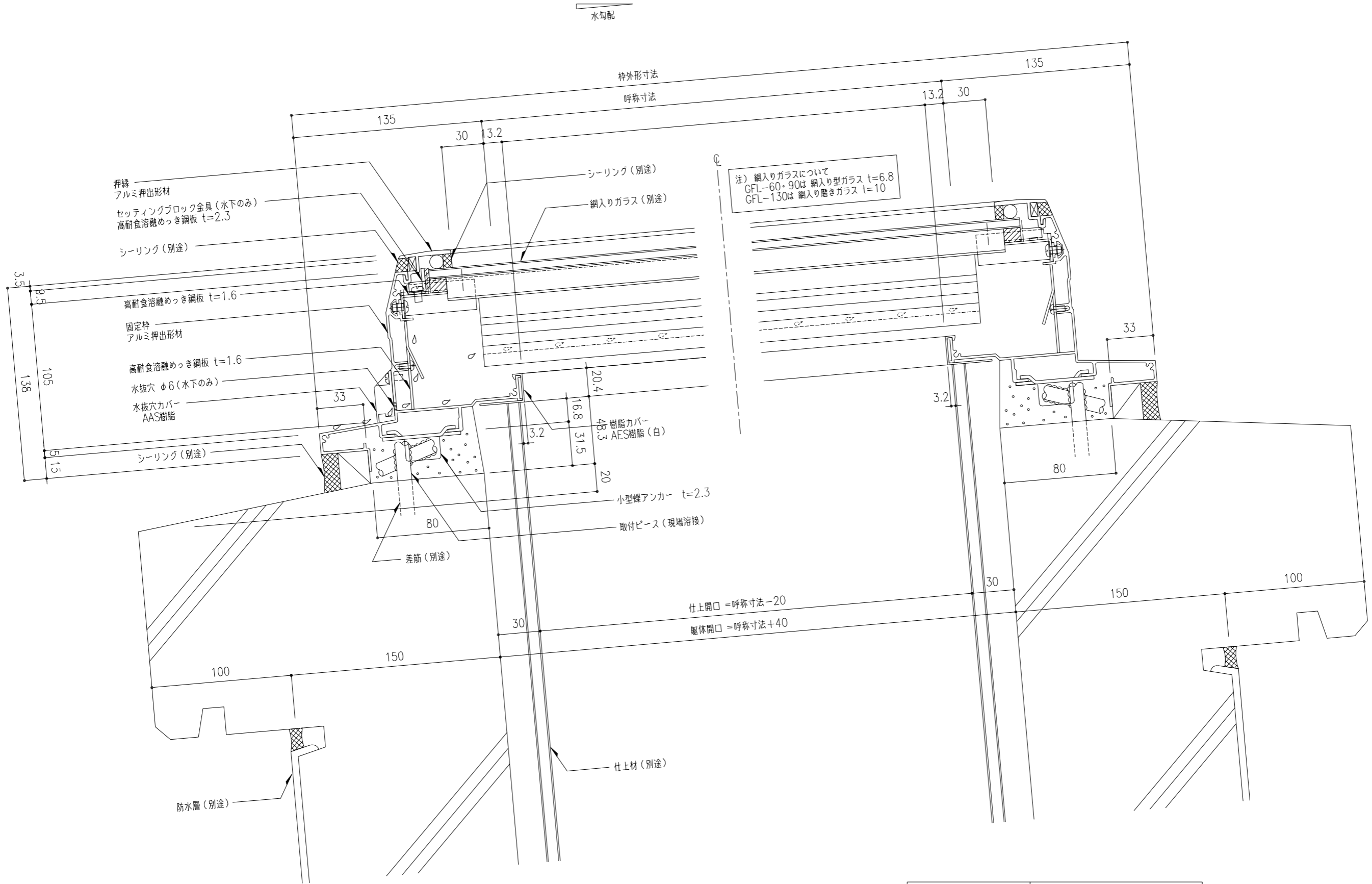
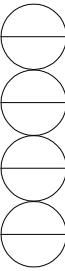


工事名称	固定式トップライト ガラスフラット W方向断面詳細図				GFL-	取付場所・数量	作図 訂正・備考 △	年 月 日	受領	年 月 日	三菱ケミカルインフラテック株式会社
	縮尺	1/2	製図	設計							



機種 GFL-	・小型蝶アンカー
---------	----------

工事名称	固定式トップライト ガラスフラット W方向断面詳細図				GFL-	取付場所・数量	作図 訂正・備考	年 月 日	受領	年 月 日	三菱ケミカルインフラテック株式会社
	縮尺	1/2	製図	設計							



機種 GFL-	・小型蝶アンカー
---------	----------

工事名称	図面名	固定式トップライト ガラスフラット W方向断面詳細図	GFL-	取付場所・数量	作図	年月日	受領	年月日	三菱ケミカルインフラテック株式会社
	縮尺	1/2	・耐火仕様		訂正・備考				
		製図	設計	検図					