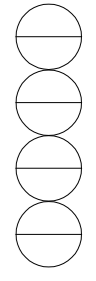
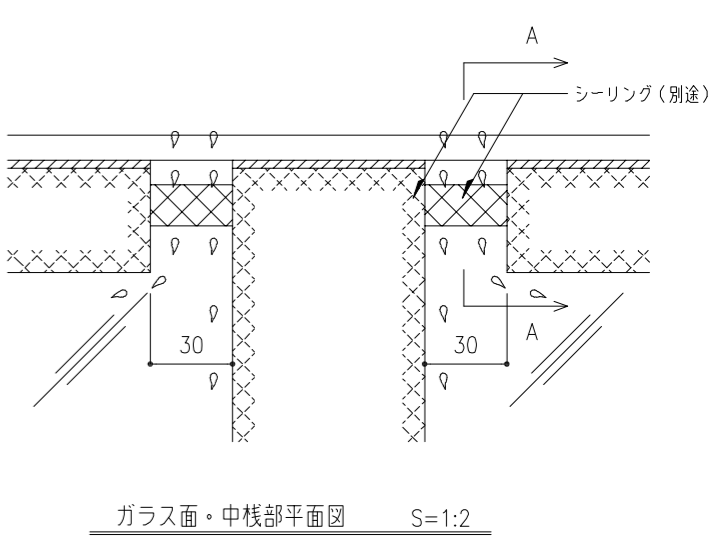
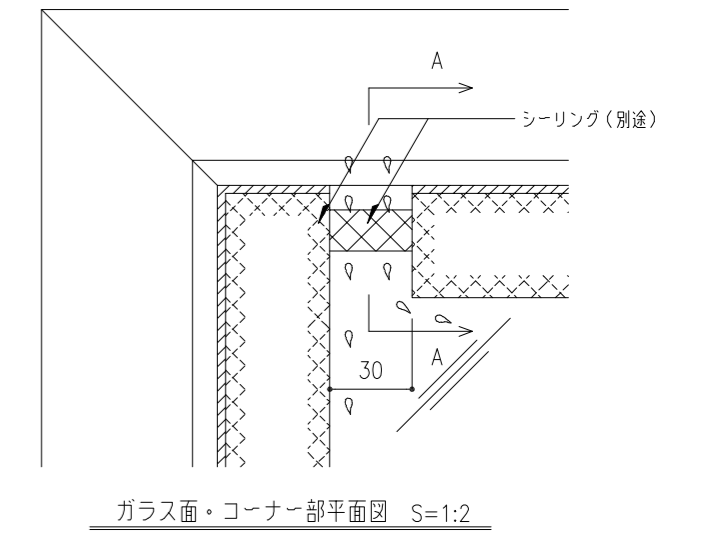
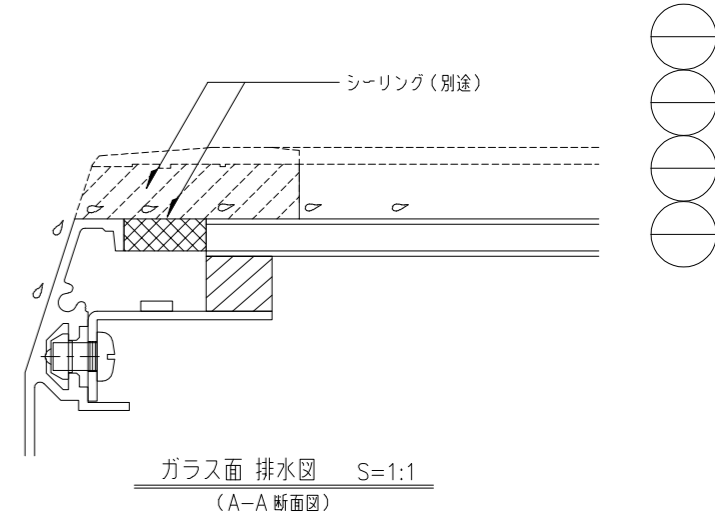
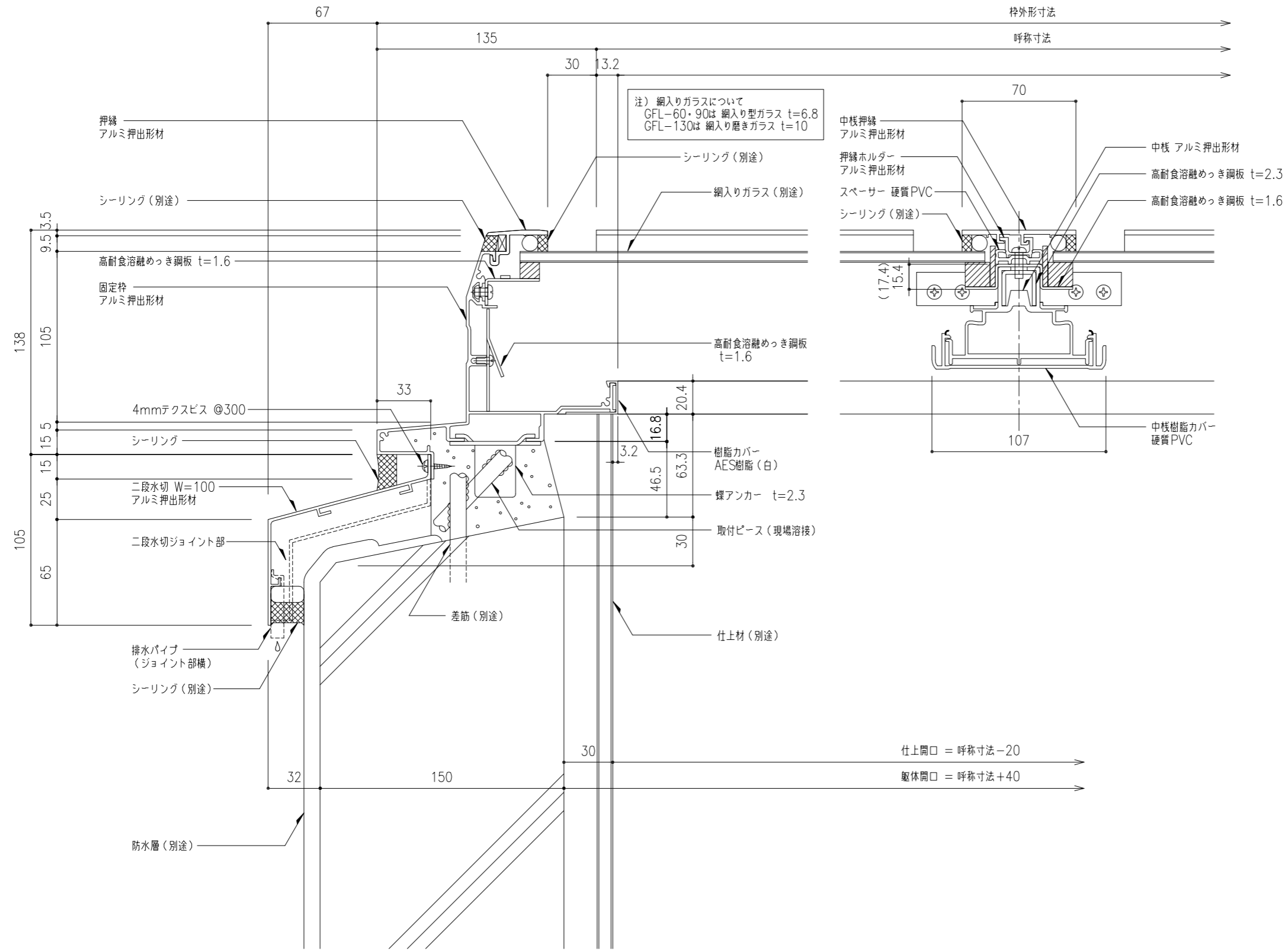
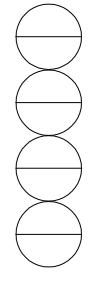
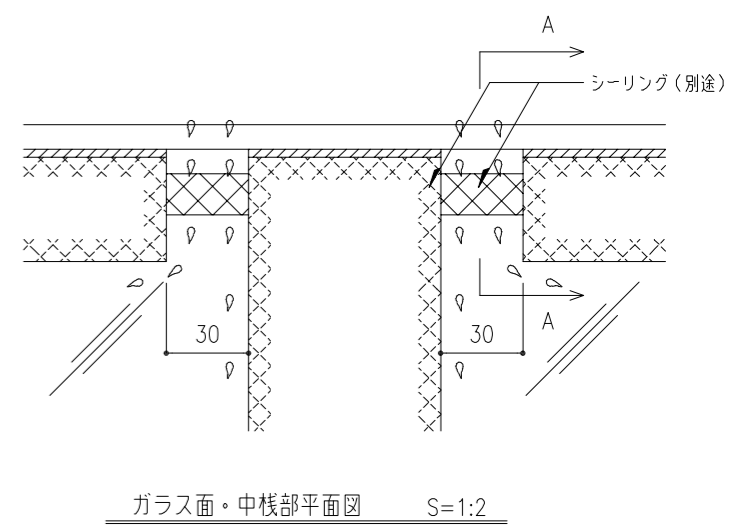
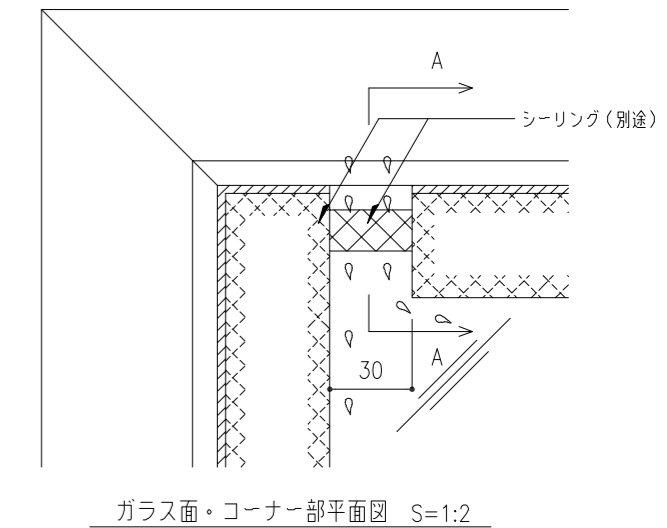
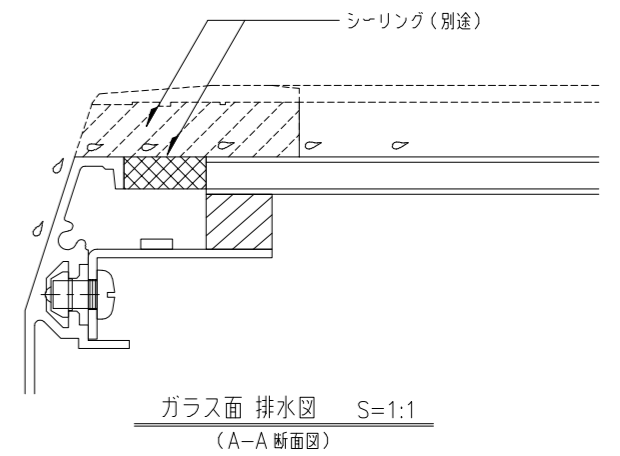
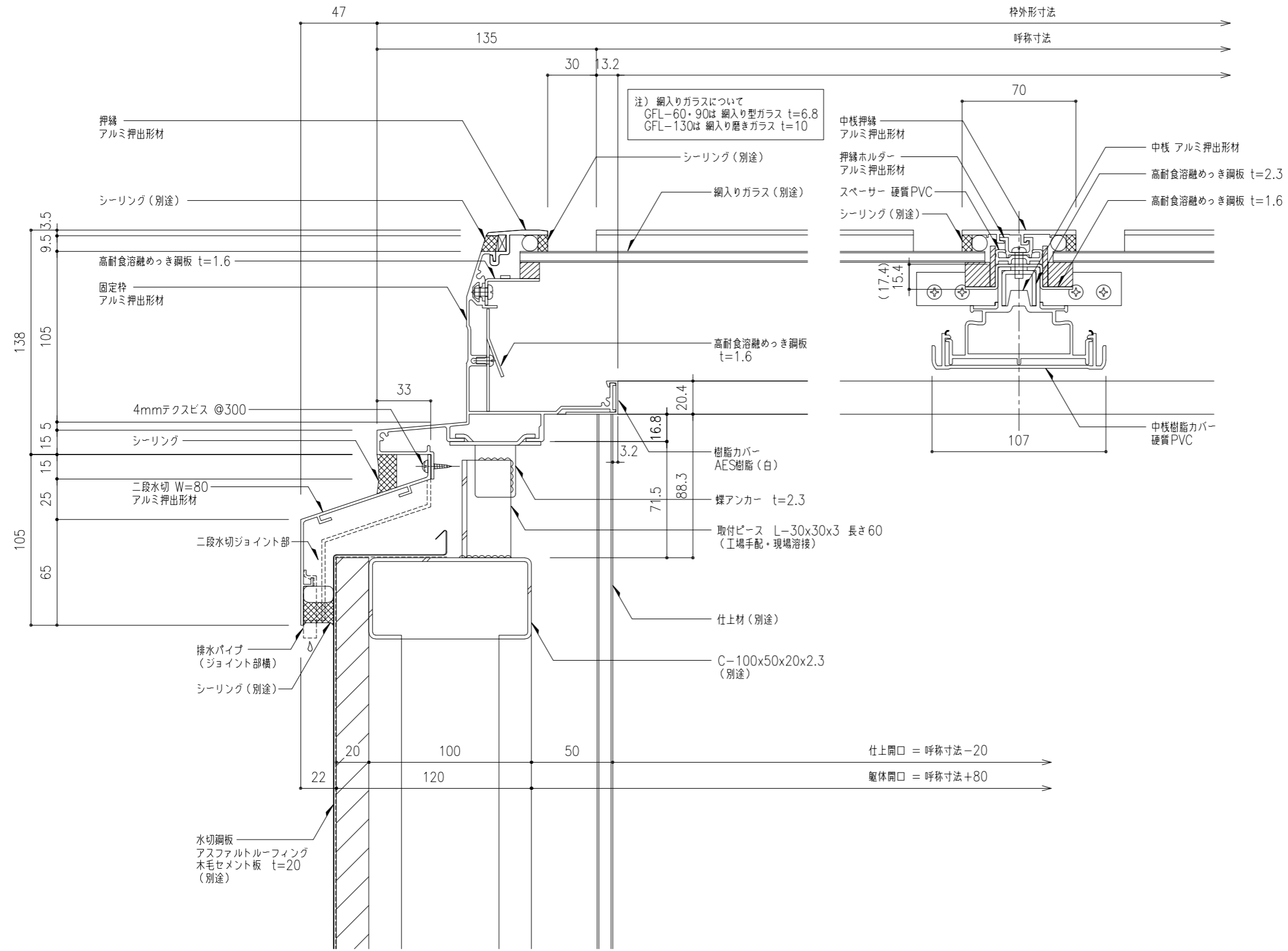


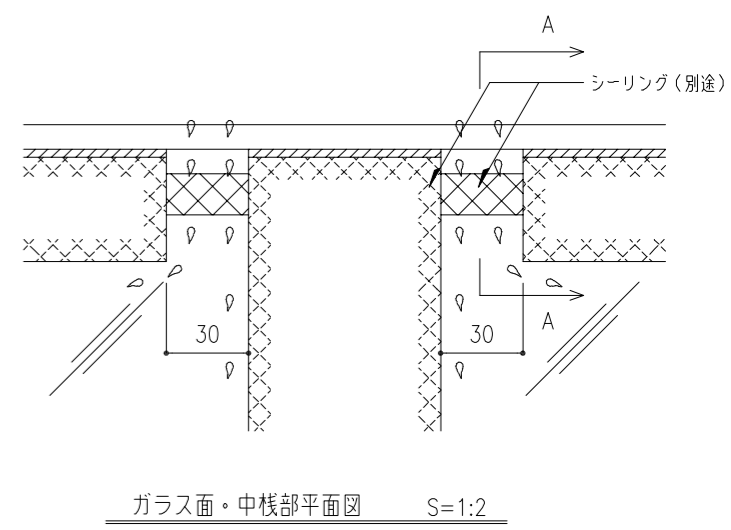
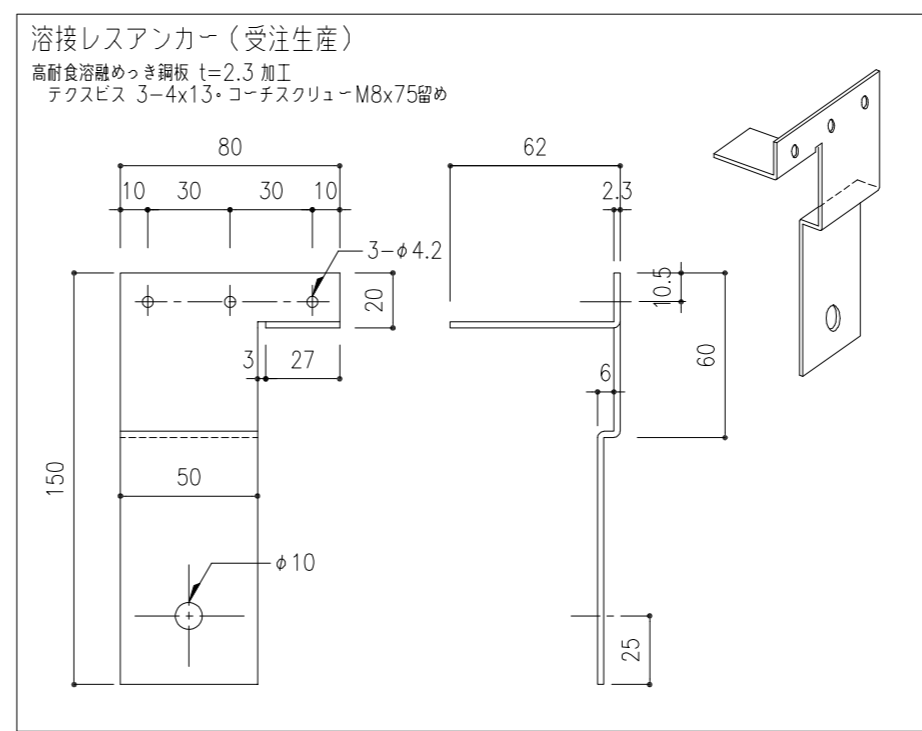
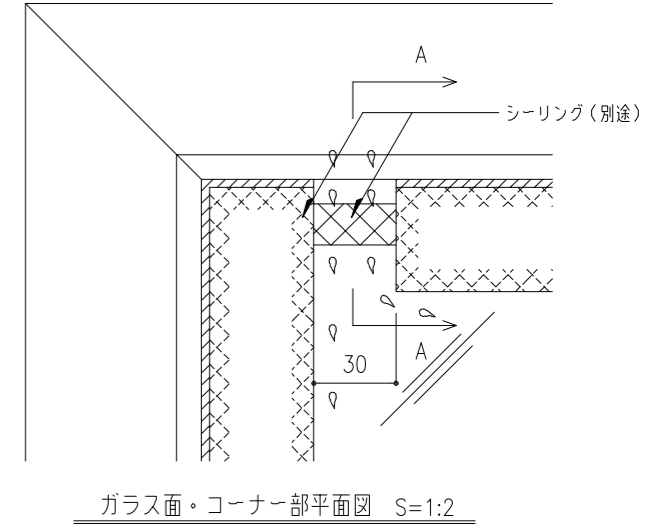
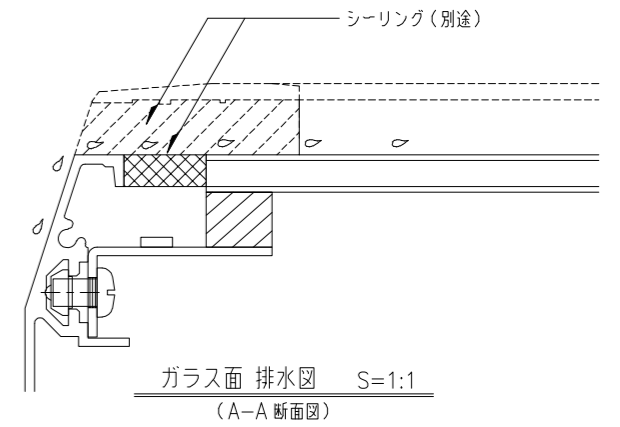
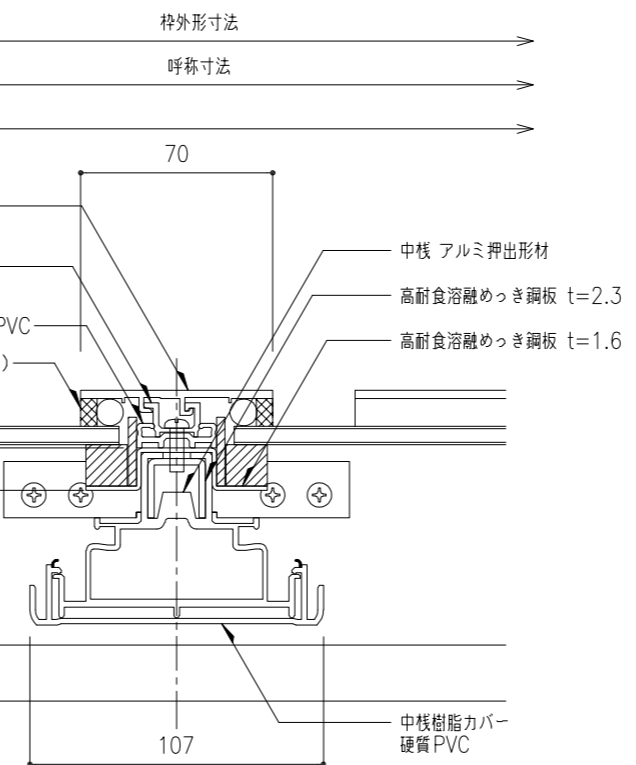
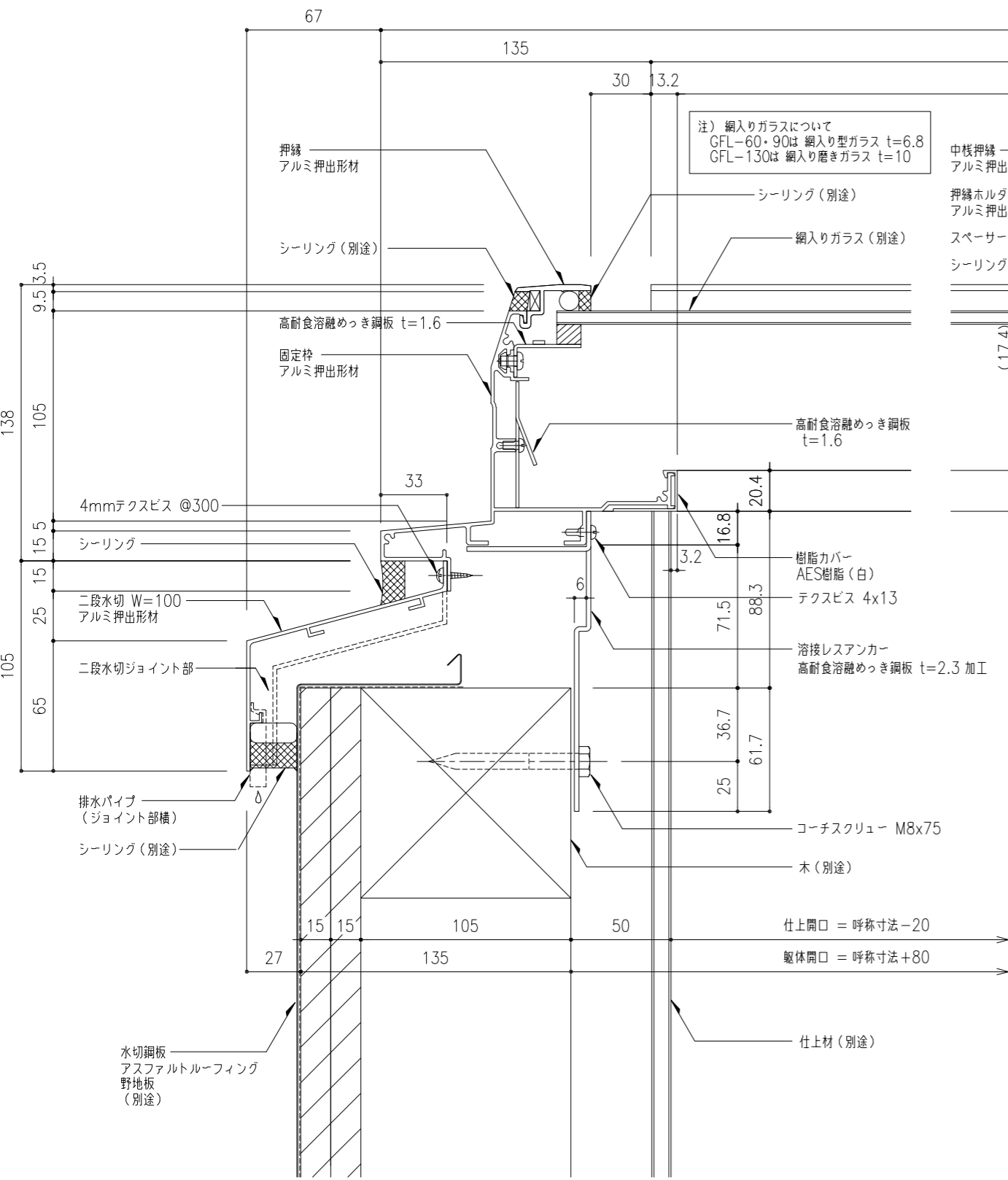
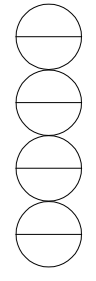
工事名称	固定式トプライト ガラスフラット				GFL-	取付場所・数量	作図 年 月 日	受領 年 月 日	三菱ケミカルインフラテック株式会社
	L方向断面詳細図								
縮尺	1/2	製図	設計	検図					枚



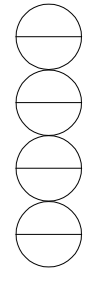
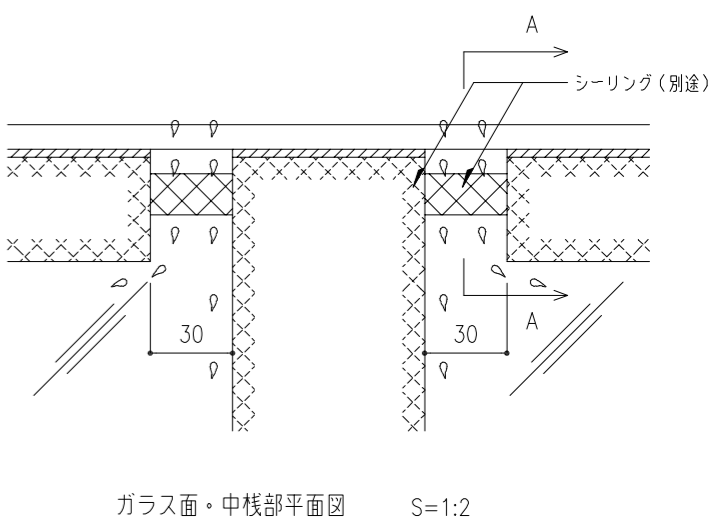
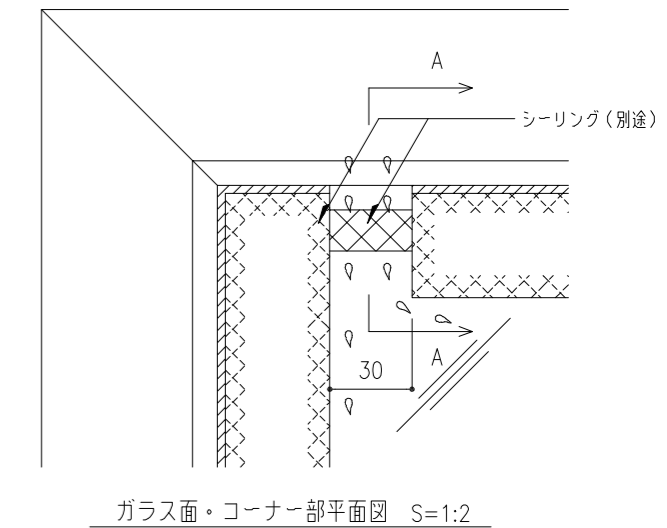
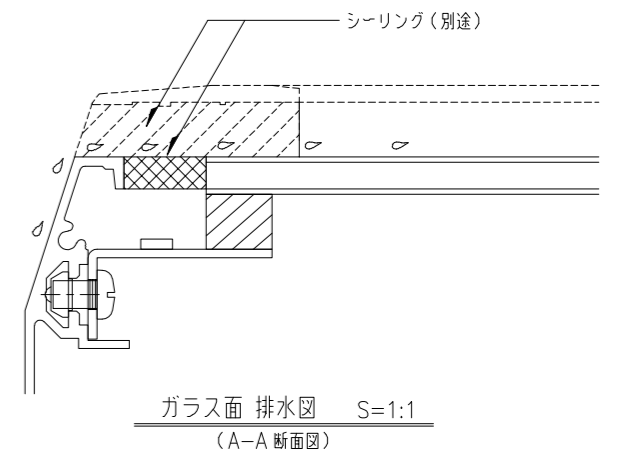
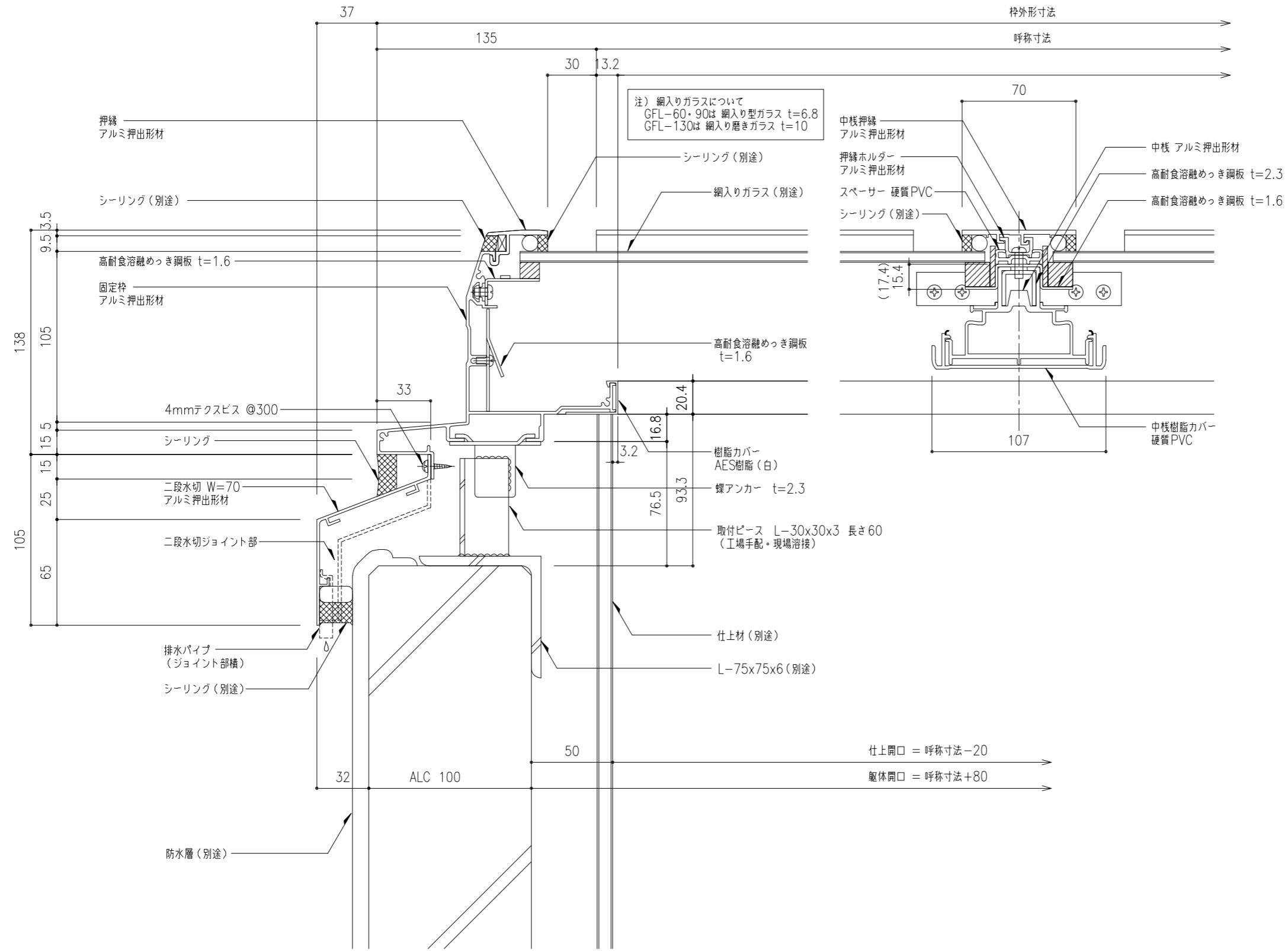
工事名称	固定式トップライト ガラスフラット L方向断面詳細図				GFL-	取付場所・数量	作図 年 月 日	受領 年 月 日	三菱ケミカルインフラテック株式会社
	図面名	縮尺 1/2	製図	設計					
					・耐火仕様				



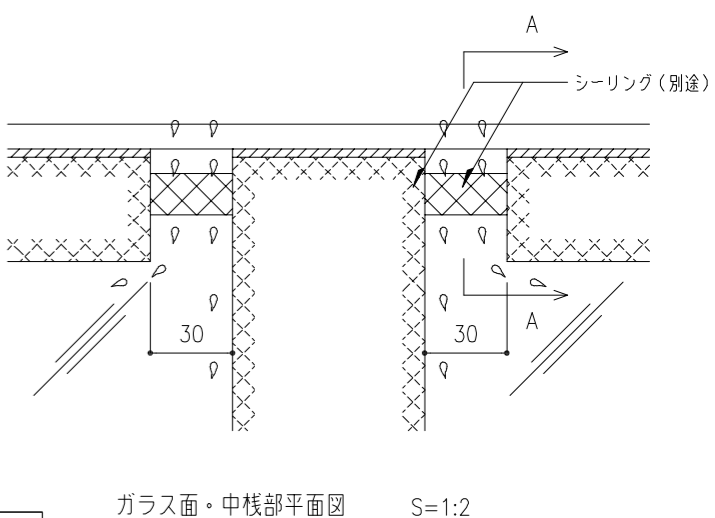
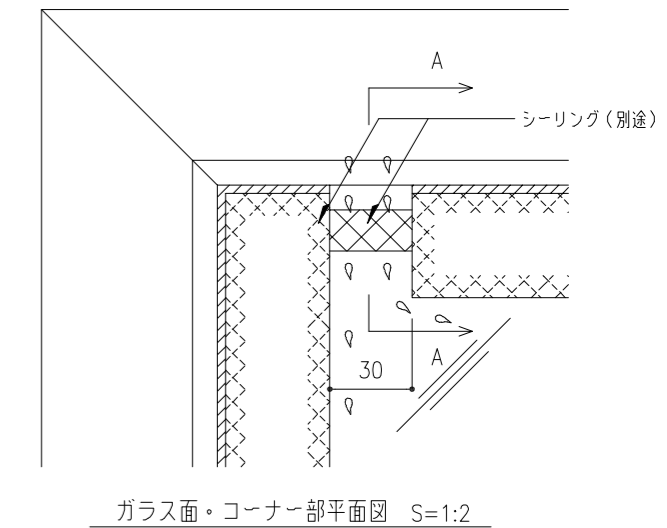
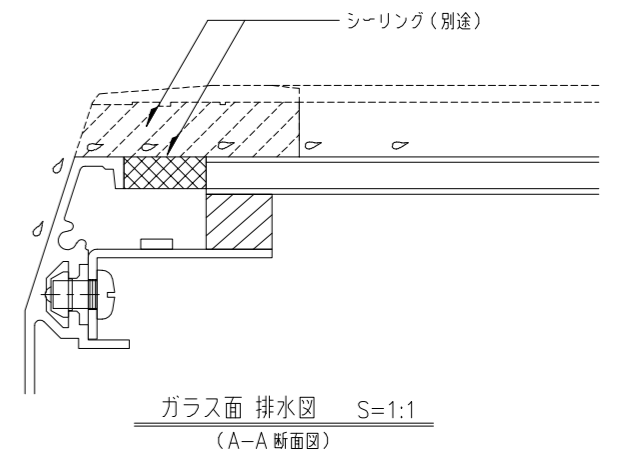
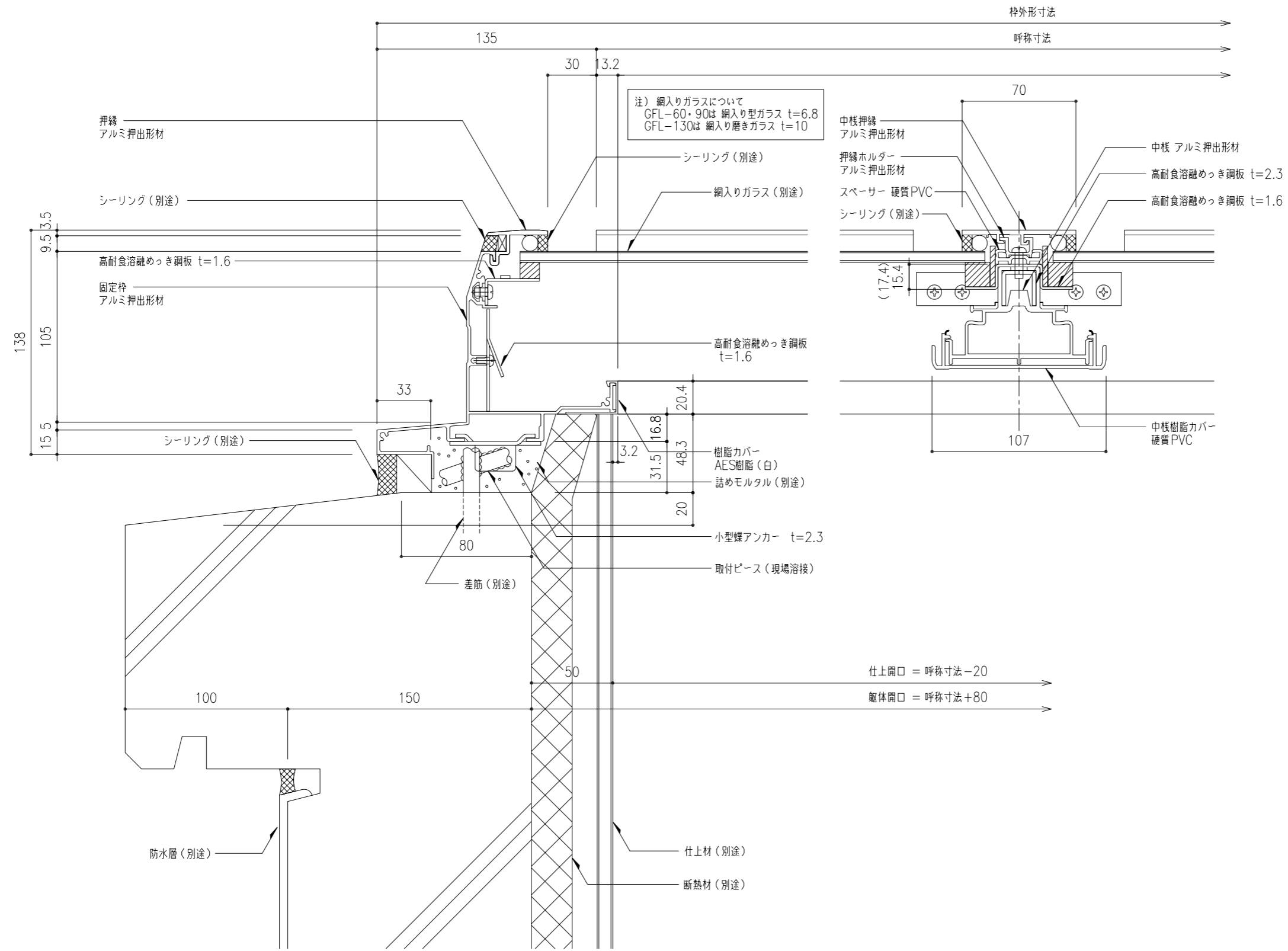
工事名称	固定式トップライト ガラスフラット L方向断面詳細図				GFL-	取付場所・数量	作図 年 月 日	受領 年 月 日	三菱ケミカルインフラテック株式会社
	図面名								
縮尺	1/2	製図	設計	検図					



工事名称	固定式トップライト ガラスフラット L方向断面詳細図	GFL-	取付場所・数量	作図 年 月 日	受領 年 月 日	三菱ケミカルインフラテック株式会社
図面名				訂正・備考 △		
縮尺	1/2	製図	設計	検図		
			・耐火仕様			

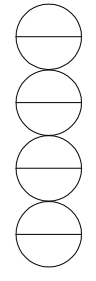


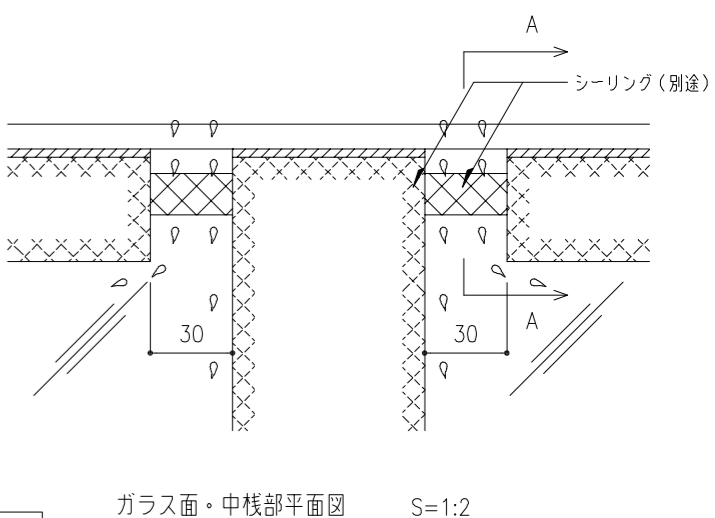
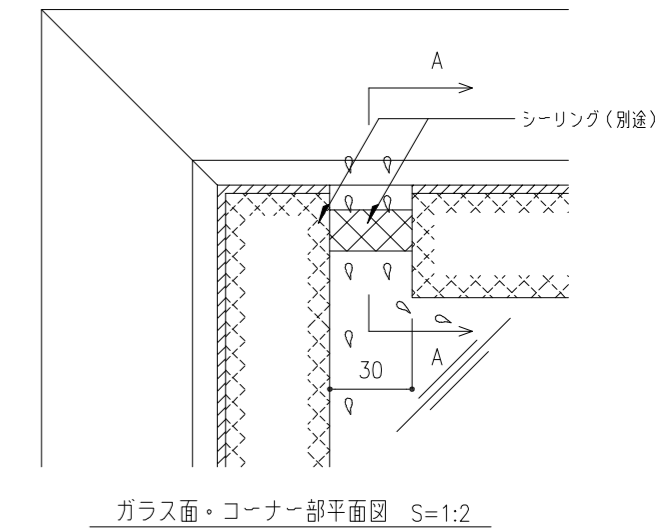
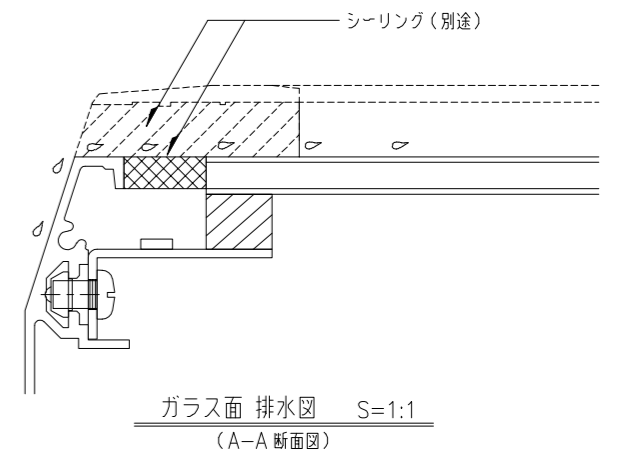
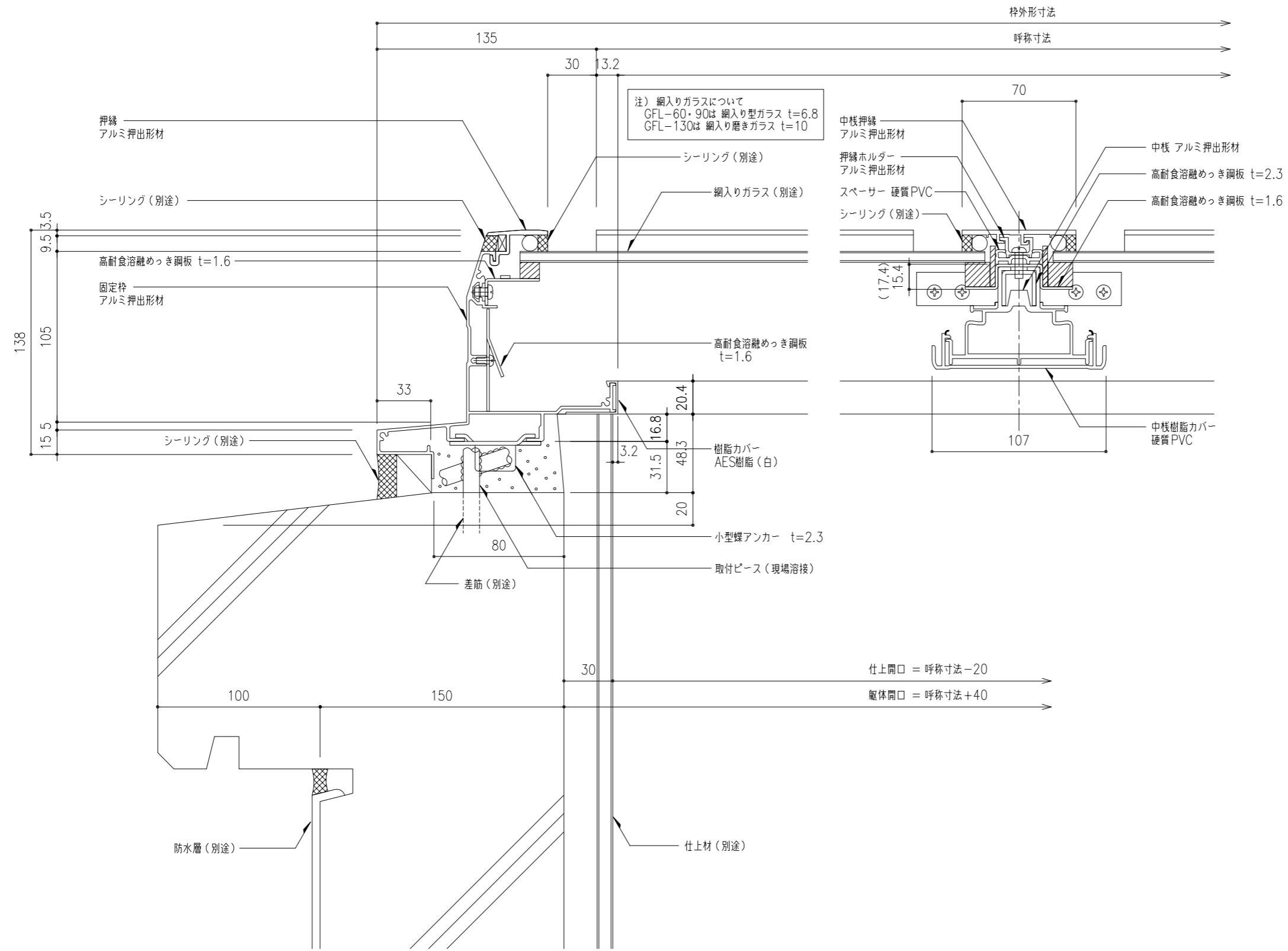
工事名称	固定式トップライト ガラスフラット L方向断面詳細図				GFL-	取付場所・数量	作図 年 月 日	受領 年 月 日	三菱ケミカルインフラテック株式会社
	縮尺 1/2	製図	設計	検図					



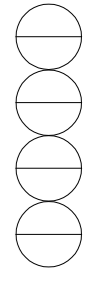
機種 GFL-	・小型蝶アンカー
---------	----------

工事名称	固定式トップライト ガラスフラット L方向断面詳細図	GFL-	取付場所・数量	作図 年 月 日	受領 年 月 日	三菱ケミカルインフラテック株式会社
図面名				訂正・備考 △		
縮尺	1/2	製図	設計	検図		
			・耐火仕様			





機種 GFL-	・小型蝶アンカー
---------	----------



工事名称	固定式トップライト ガラスフラット L方向断面詳細図	GFL-	取付場所・数量	作図 年 月 日	受領 年 月 日	三菱ケミカルインフラテック株式会社
縮尺	1/2	製図	設計	検図	・耐火仕様	枚
				訂正・備考 △		
				△		
				△		