

平面図 S=1:20

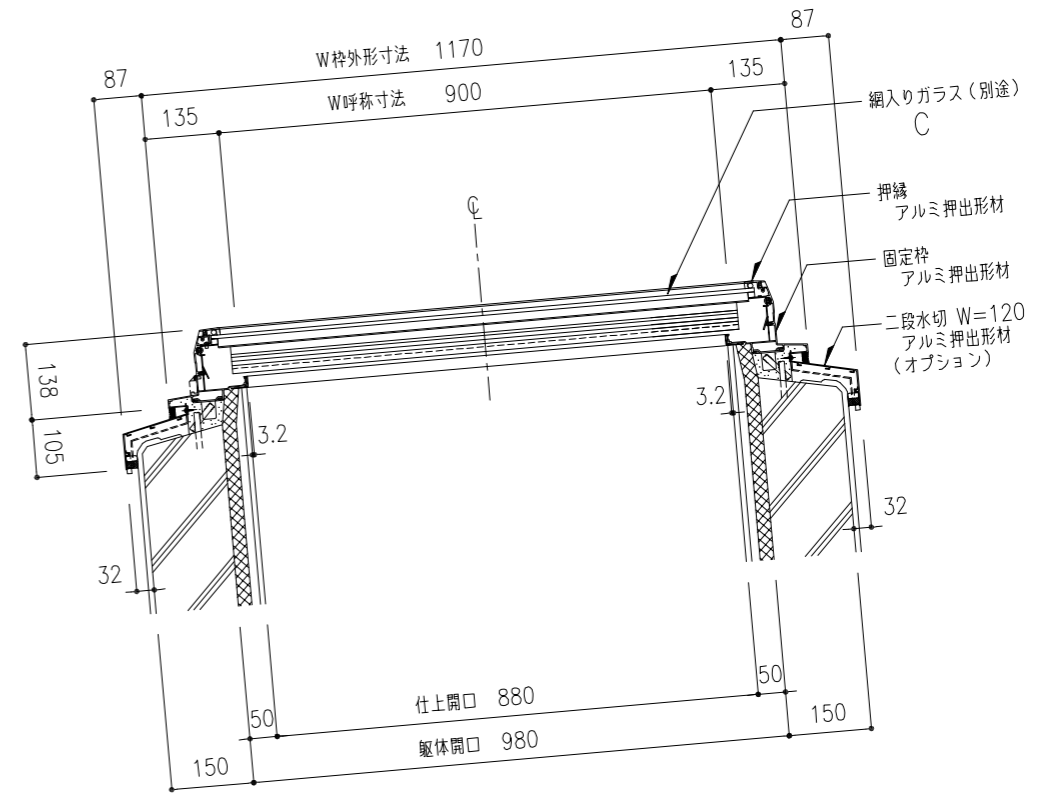
●参考：90x3000 ガラス4枚時 資料(ガラス寸法：994x742-4枚)

ガラス総厚	参考 (計算サイズ 960x712.5)	パッキンサイズ	面クリアランス	許容積雪量		許容風圧力	
				型	磨き	型	磨き
6.8	WG6.8	10x12	10	88	100	4974	6577
10	PWG10	8x12	9	--	175	--	14108

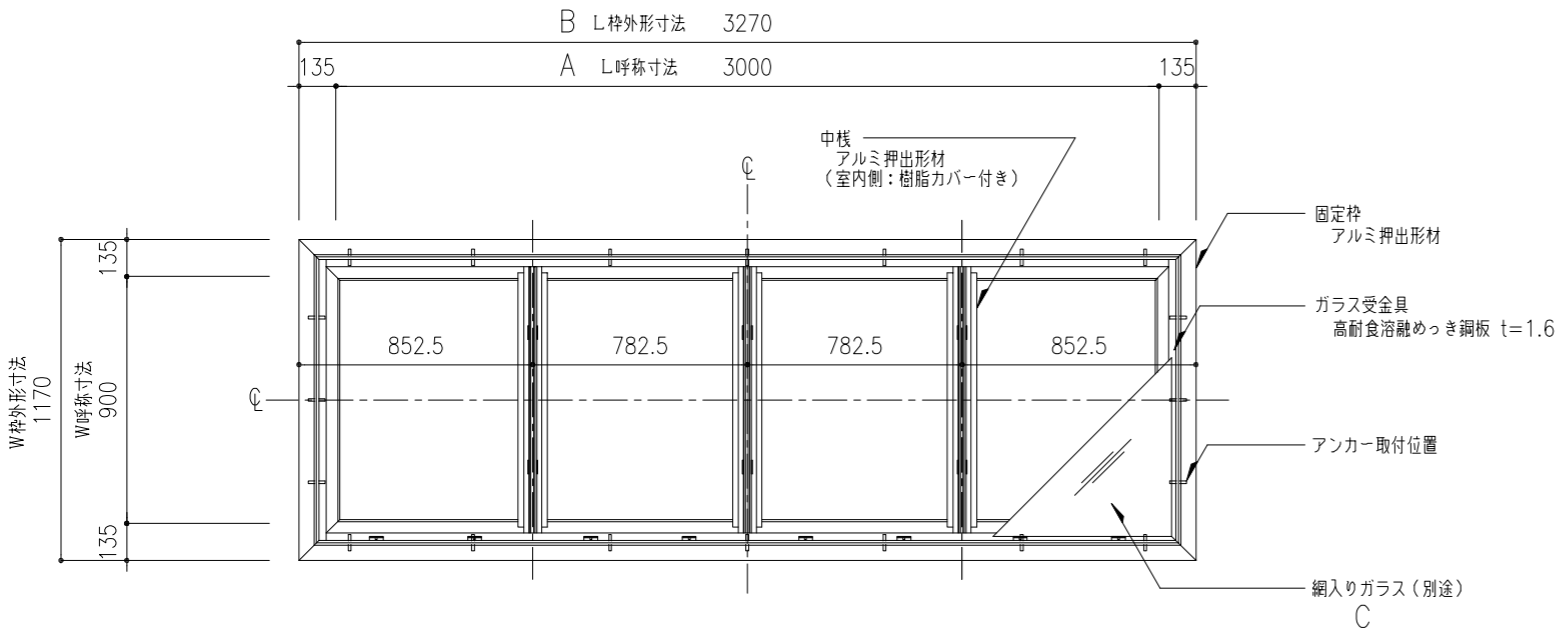
ガラス仕様を選択

※W方向サイズによって標準ガラス仕様が異なります。  
60・90型・・・標準：網入り型ガラス t=6.8(別途)  
130型・・・標準：網入り磨きガラス t=10(別途)  
※ガラスは、厚さ・寸法・種類等によって強度・性能値が変わります。  
各地域の垂直積雪量に従って、ガラス仕様をご決定ください。

※ ガラス面に水が溜まらないよう、勾配を付けて設置してください。



W方向断面図 S=1:10

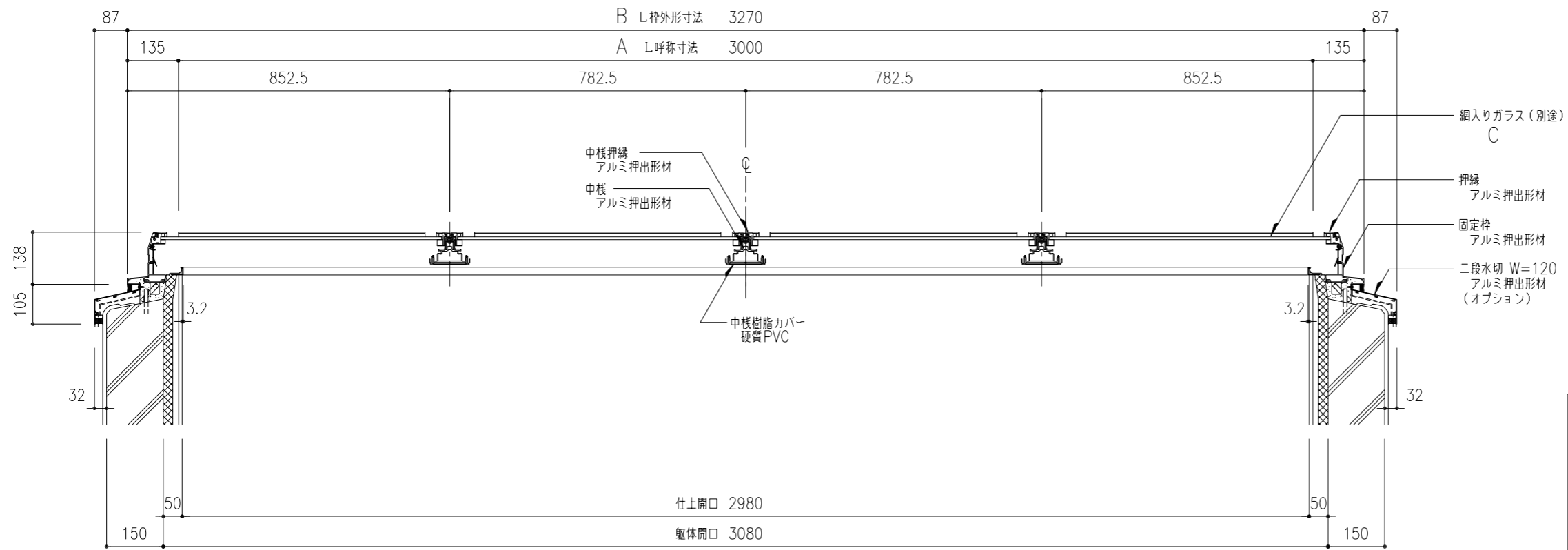
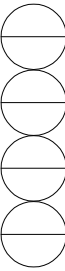


枠伏図 S=1:20

※ アルミ部材表面処理は、アルマイトシルバーとする。

機種 GFL-90x3000	図番 00	<ul style="list-style-type: none"> <li>樹脂カバー付き(結露受け、中棧)</li> <li>ガラス4分割仕様(中棧ガラス受け高さ注意)</li> <li>ガラス下パッキン 10x12</li> <li>二段水切 アルミ押出型材 W=120</li> </ul>
----------------	-------	---

工事名称	固定式トップライト ガラスフラット 平面図・枠伏図・W方向断面図		GFL-90x3000	取付場所・数量	作図 年 月 日		受領 年 月 日		三菱ケミカルインフラテック株式会社
	図名	縮尺 1/10 1/20			製図	設計	検図	訂正・備考	



網入りガラス(別途)  
C  
押縁  
アルミ押出型材  
固定枠  
アルミ押出型材  
二段水切 W=120  
アルミ押出型材  
(オプション)

・短手 W呼称寸法は、600/900/1300の3種。  
・長手 L呼称寸法は、自由に設定できます。  
呼称寸法4000以上は固定枠ジョイント部付き(ジョイント目地20mm)  
・詳細については別途お問い合わせください。

※ガラスは、厚さ・寸法・種類等によって強度・性能値が変わります。  
各地域の垂直積雪量に従って、ガラス仕様をご決定ください。  
※ガラス標準仕様は、60・90型：網入り型6.8、130型：網入り磨き10。

L方向断面図 S=1:10

(単位: mm)

GFL-60 (W呼称寸法=600、W枠外形寸法=870)					
A L呼称寸法	2000	2500	3000	3500	4000
B L枠外形寸法	2270	2770	3270	3770	4270
C ガラス枚数	2	3	3	4	4
※標準ガラス仕様：網入り型ガラス t=6.8 積雪地への設置時にご注意ください。					

GFL-90 (W呼称寸法=900、W枠外形寸法=1170)					
A L呼称寸法	2000	2500	3000	3500	4000
B L枠外形寸法	2270	2770	3270	3770	4270
C ガラス枚数	3	3	4	4	5
※標準ガラス仕様：網入り型ガラス t=6.8 積雪地への設置時にご注意ください。					

GFL-130 (W呼称寸法=1300、W枠外形寸法=1570)					
A L呼称寸法	2000	2500	3000	3500	4000
B L枠外形寸法	2270	2770	3270	3770	4270
C ガラス枚数	3	4	4	5	5
※標準ガラス仕様：網入り磨きガラス t=10 積雪地への設置時にご注意ください。					

工事名称	固定式トップライト ガラスフラット				GFL-90x3000	取付場所・数量	作図 年月日	受領 年月日	三菱ケミカルインフラテック株式会社
	図面名	L方向断面図							
縮尺	1/10	製図	設計	検図	耐火仕様				枚