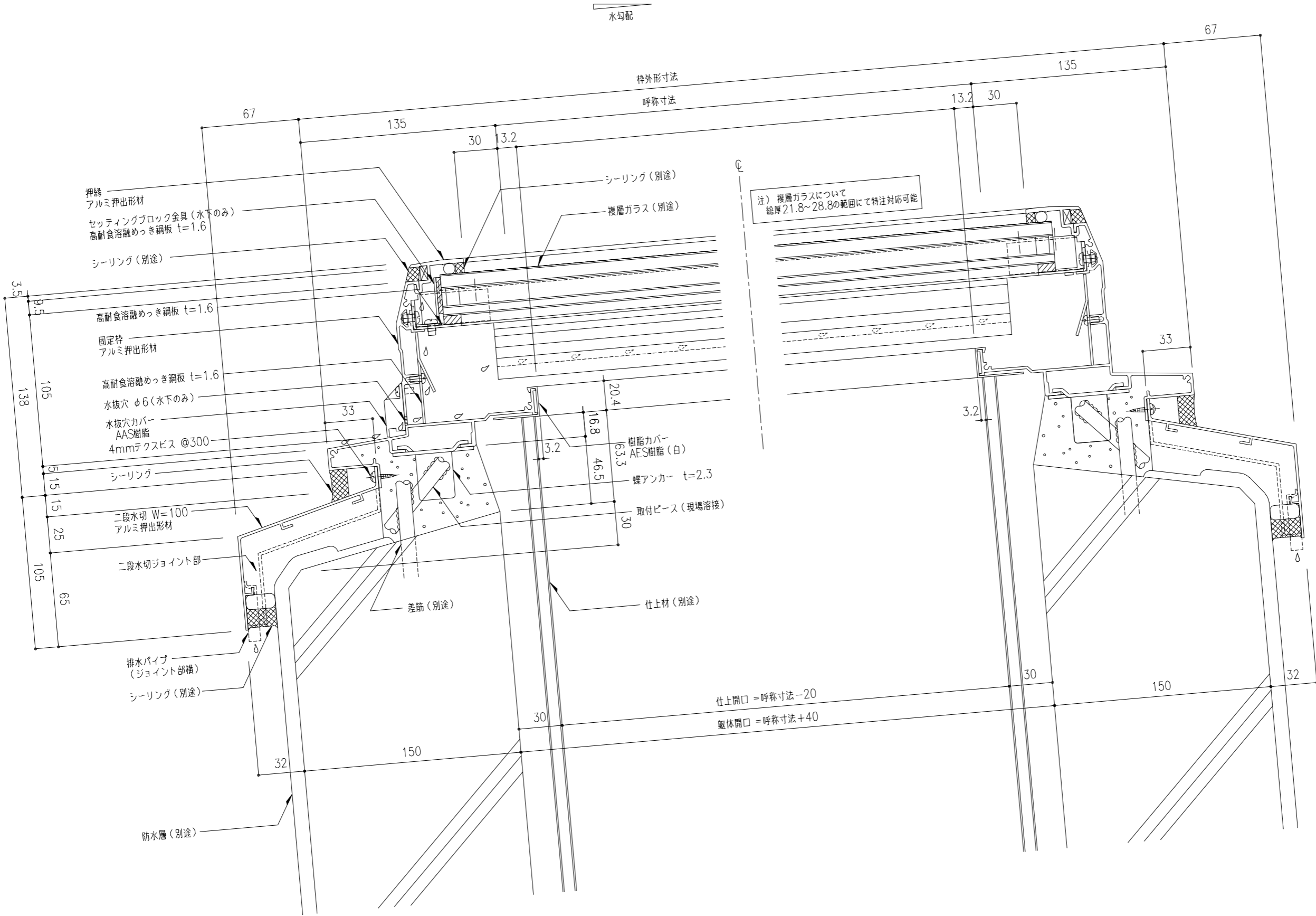
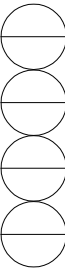
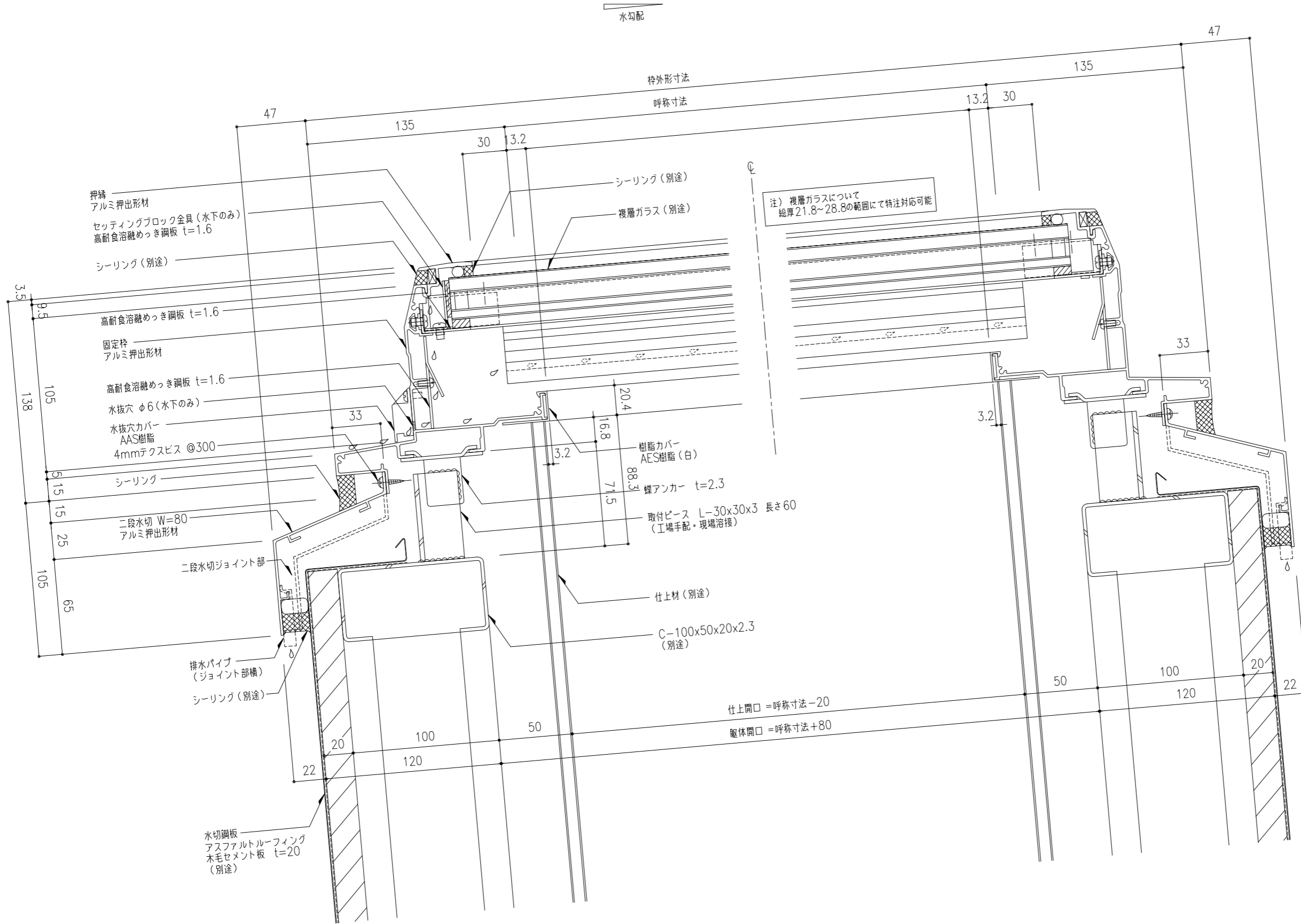
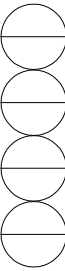


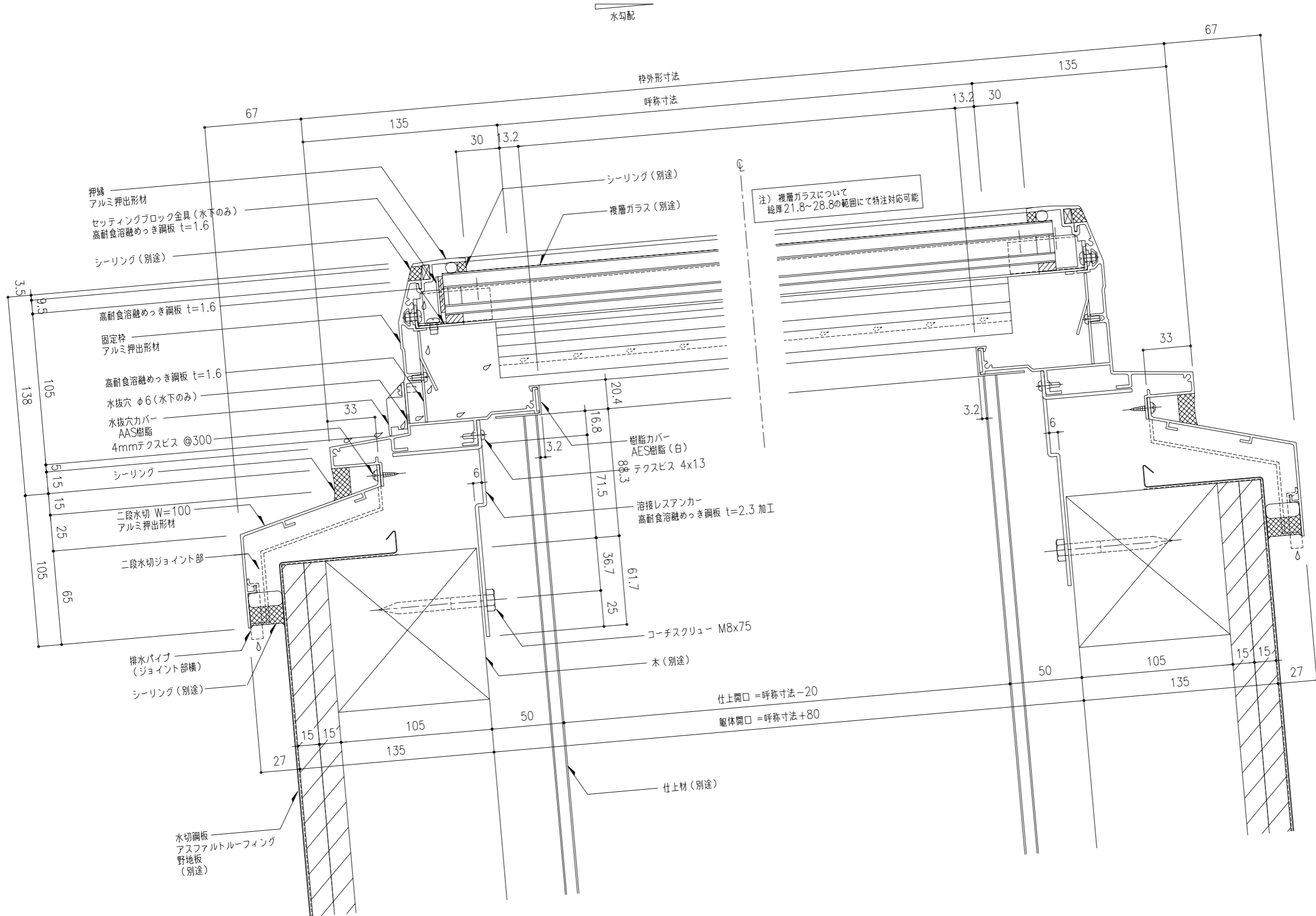
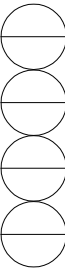
工事名称	固定式トプライト ガラスフラット W方向断面詳細図				GFL-	取付場所・数量	作図 年 月 日	受領 年 月 日	三菱ケミカルインフラテック株式会社
図面名							訂正・備考 △		
縮尺	1/2	製図	設計	検図	・耐火仕様 ・断熱複層ガラス		△		
							△		
							△		



工事名称	固定式トップライト ガラスフラット W方向断面詳細図				GFL-	取付場所・数量	作図 年月日	受領 年月日	三菱ケミカルインフラテック株式会社
	図名	縮尺 1/2	製図	設計					

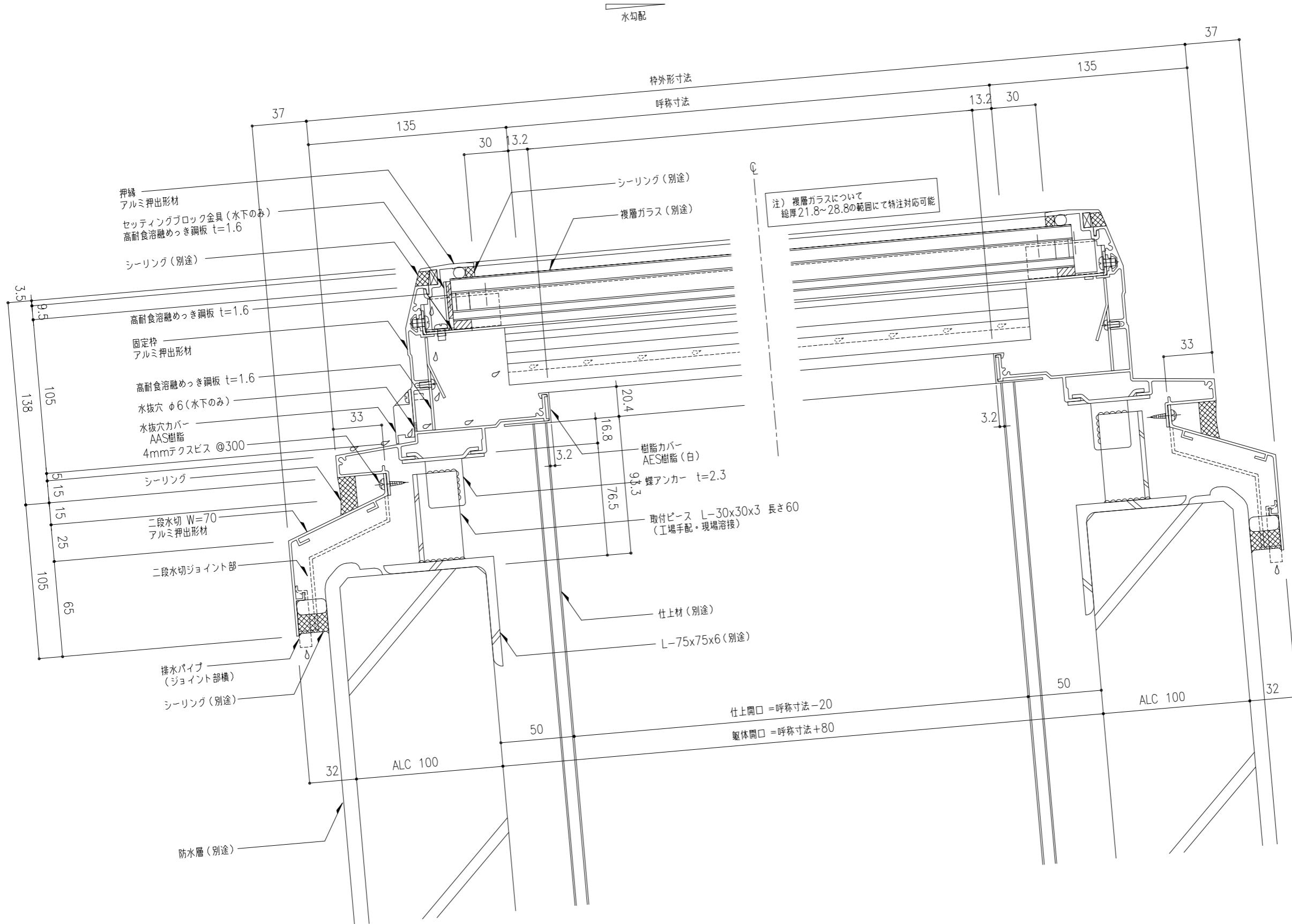
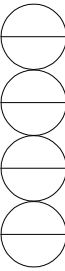


工事名称	固定式トップライト ガラスフラット W方向断面詳細図				GFL-	取付場所・数量	作図 年 月 日	受領 年 月 日	三菱ケミカルインフラテック株式会社
	図名	縮尺 1/2	製図	設計					
					・耐火仕様 ・断熱複層ガラス				

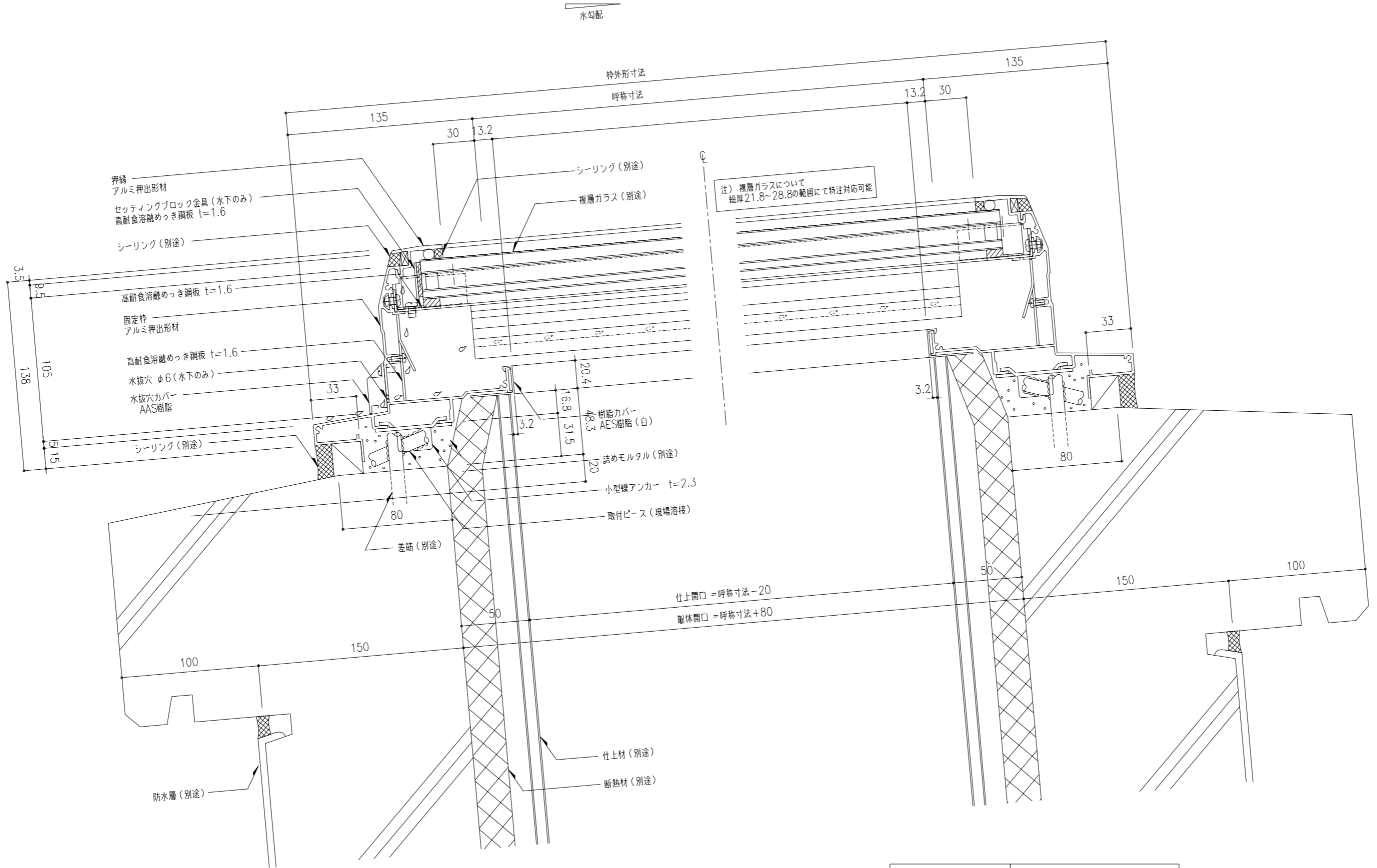
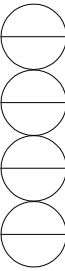


溶接レスアンカー(受注生産)  
高耐食溶融めっき鋼板 t=2.3 加工  
テクスピス 4x13・コーチスクリュー M8x75留め

工事名称	固定式トップライト ガラスフラット W方向断面詳細図	GFL-	取付場所・数量	作図 年 月 日	受領 年 月 日	三菱ケミカルインフラテック株式会社
図面名				訂正・備考 △		
縮尺	1/2	製図	設計	検図		
			・耐火仕様 ・断熱複層ガラス			

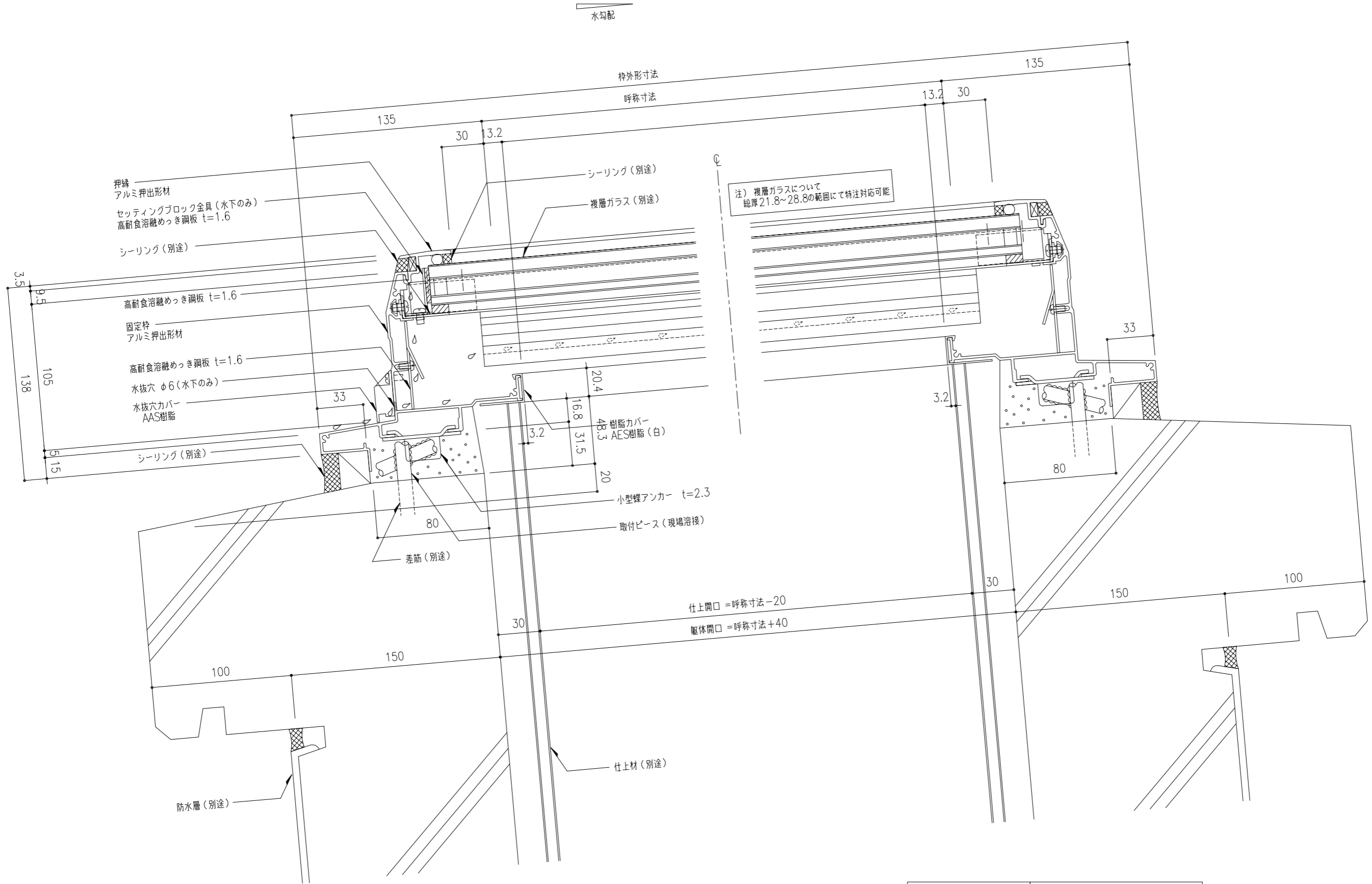
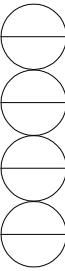


工事名称	固定式トップライト ガラスフラット				GFL-	取付場所・数量	作図 年 月 日	受領 年 月 日	三菱ケミカルインフラテック株式会社
	W方向断面詳細図								
縮尺	1/2	製図	設計	検図	・耐火仕様 ・断熱複層ガラス				図番



機種 GFL-	・小型蝶アンカー
---------	----------

工事名称	図面名	固定式トップライト ガラスフラット W方向断面詳細図	GFL-	取付場所・数量	作図	年月日	受領	年月日	三菱ケミカルインフラテック株式会社
	縮尺	1/2	製図	設計	検図	訂正・備考			
			・耐火仕様 ・断熱複層ガラス						



機種 GFL-	・小型蝶アンカー
---------	----------

工事名称	固定式トップライト ガラスフラット W方向断面詳細図				GFL-	取付場所・数量	作図 年 月 日	受領 年 月 日	三菱ケミカルインフラテック株式会社
	図名	縮尺 1/2	製図	設計					
					・耐火仕様 ・断熱複層ガラス				