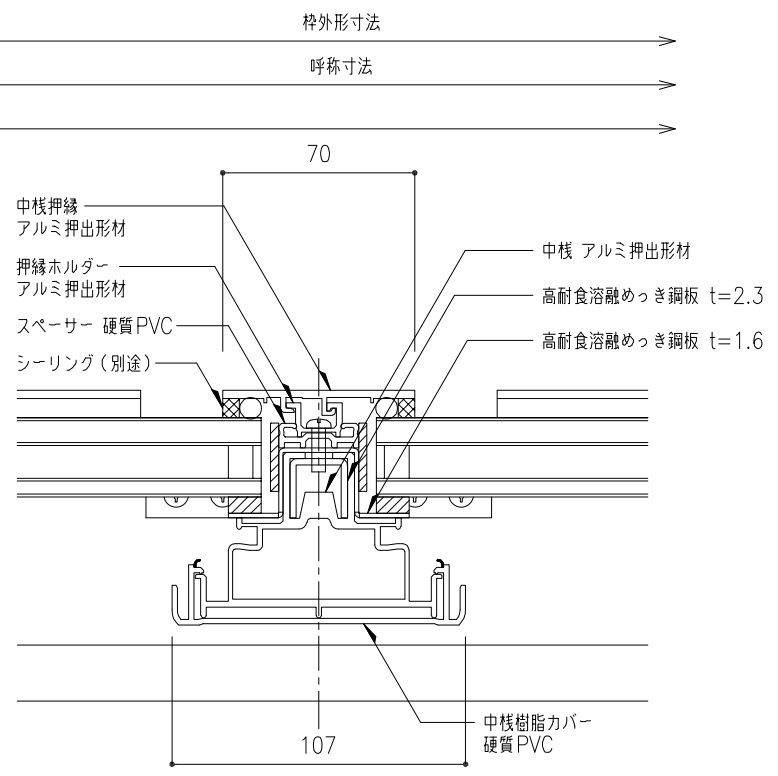
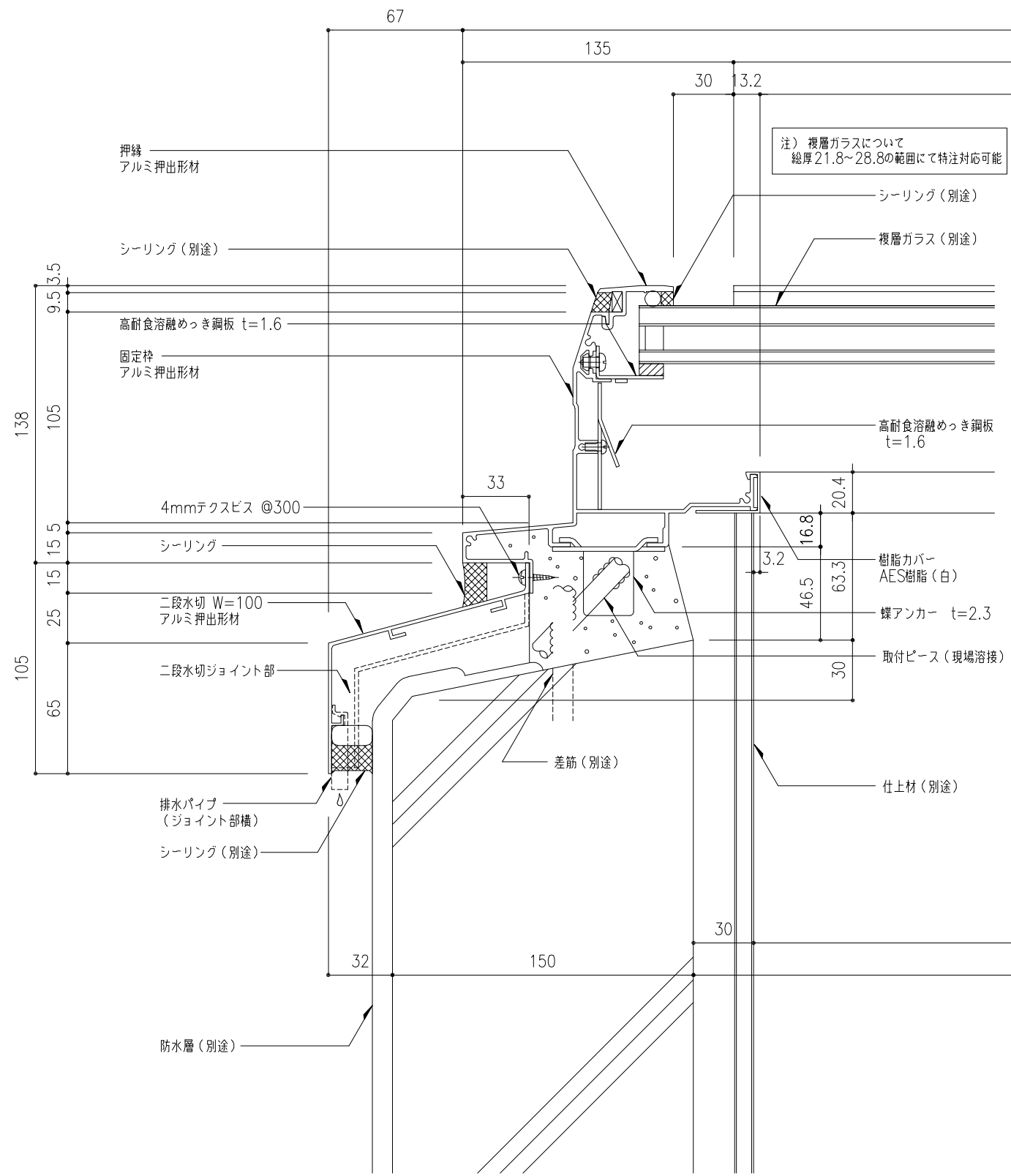
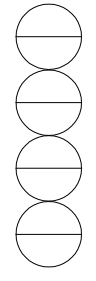
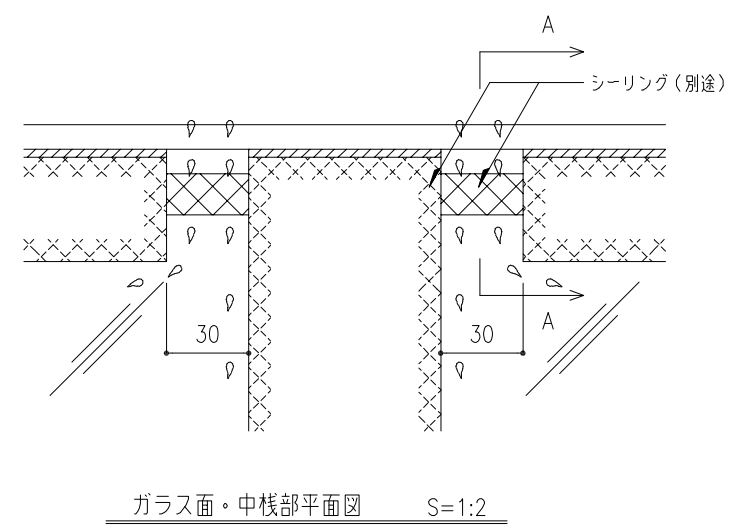
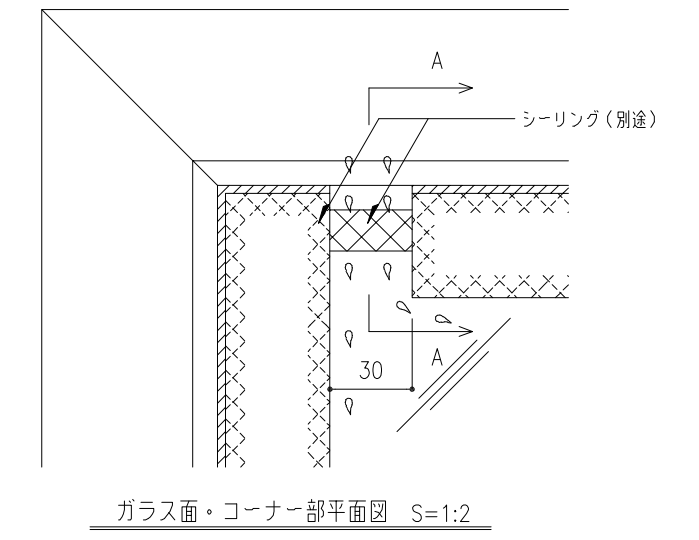
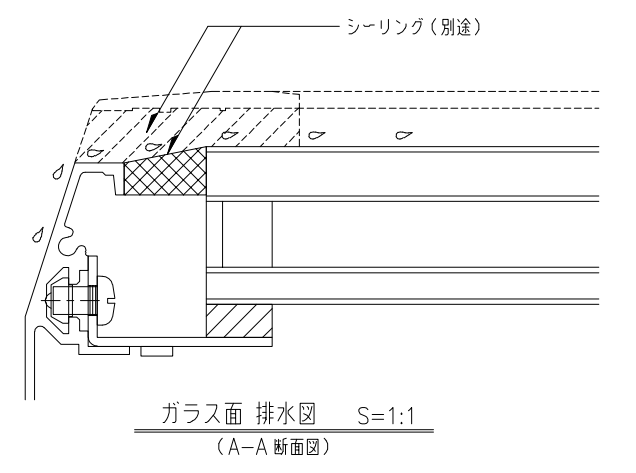


仕上開口 = 呼称寸法 - 20
躯体開口 = 呼称寸法 + 80

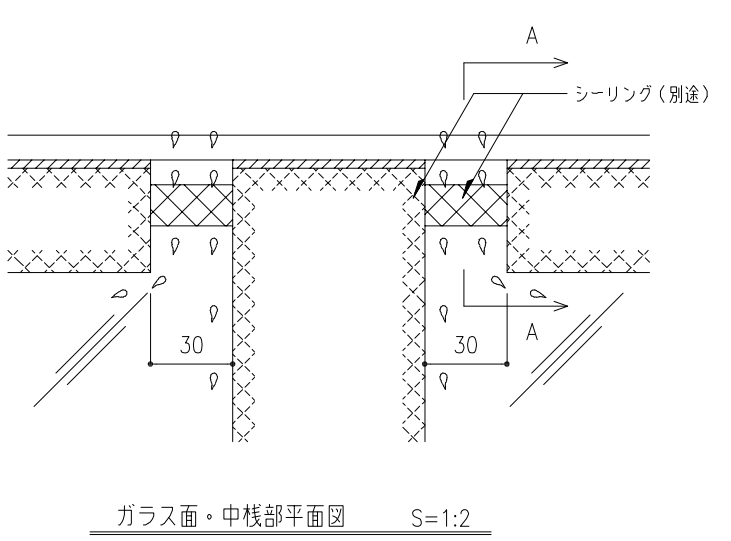
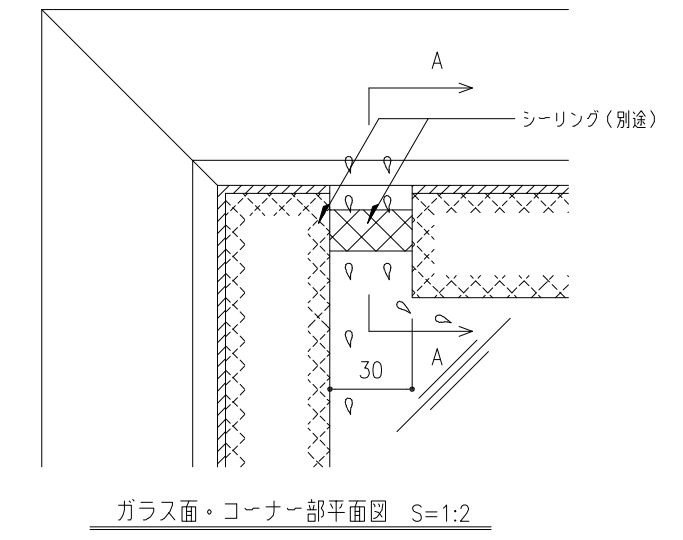
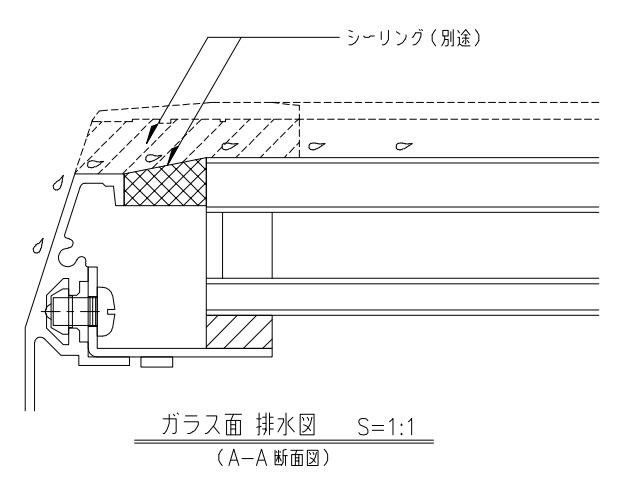
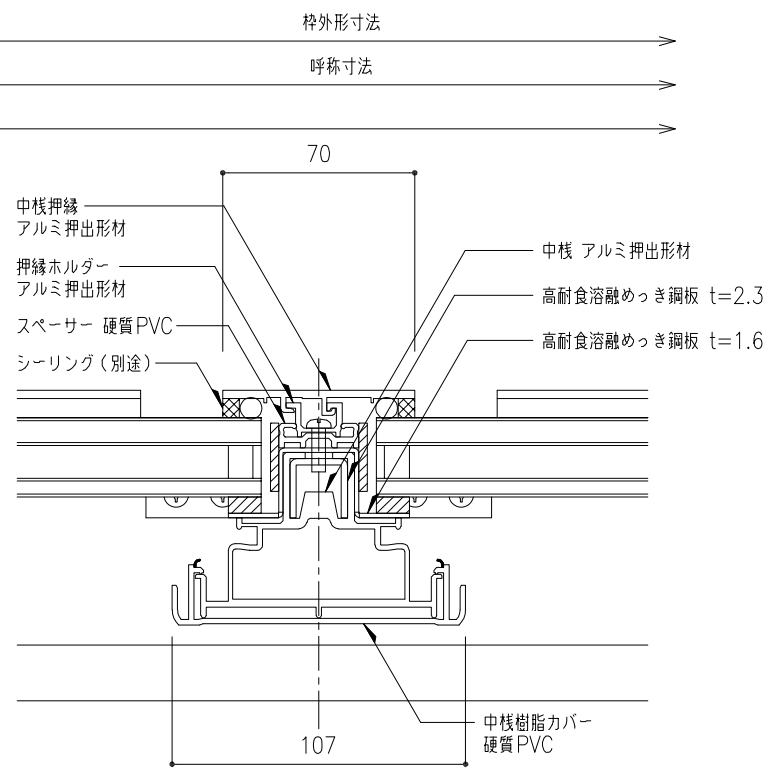
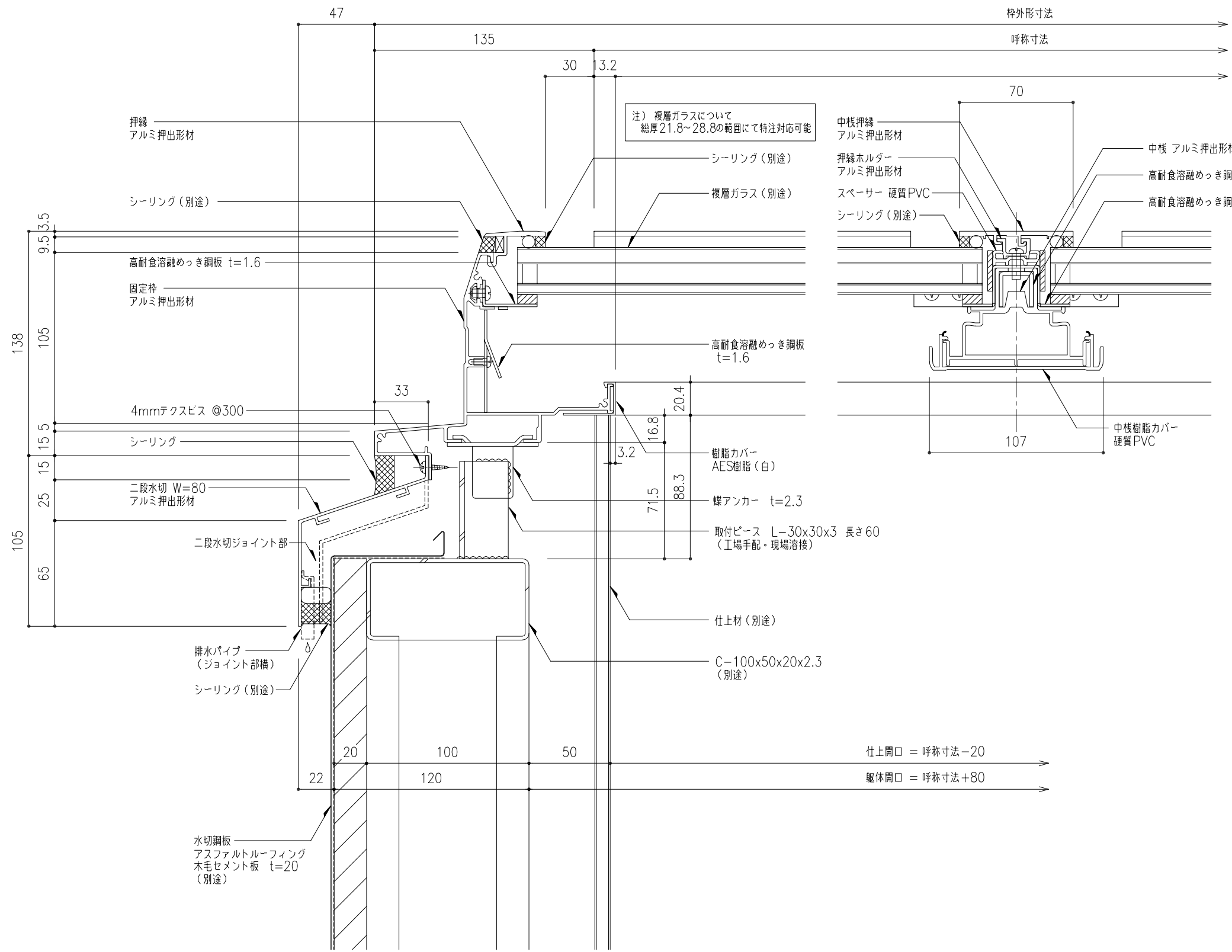
工事名称	固定式トップライト ガラスフラット L方向断面詳細図				GFL-	取付場所・数量	作図 年 月 日	受領 年 月 日	三菱ケミカルインフラテック株式会社
	縮尺	1/2	製図	設計					
					・耐火仕様 ・断熱複層ガラス				



仕上開口 = 呼称寸法 - 20
 躯体開口 = 呼称寸法 + 40

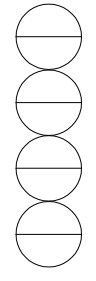
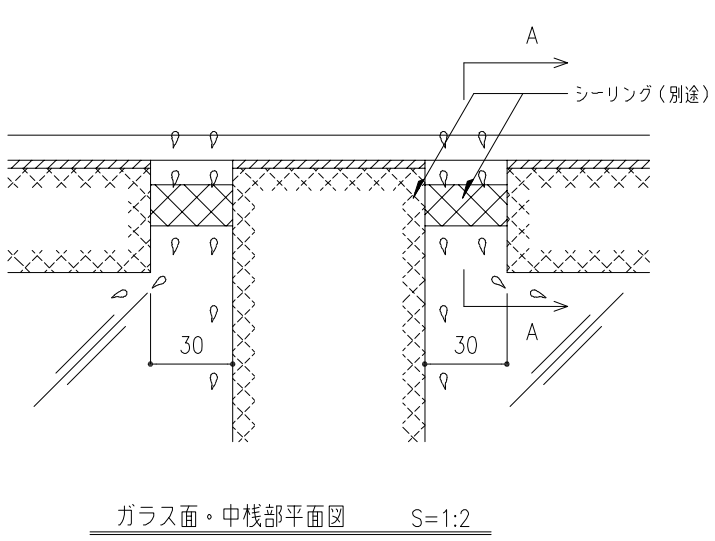
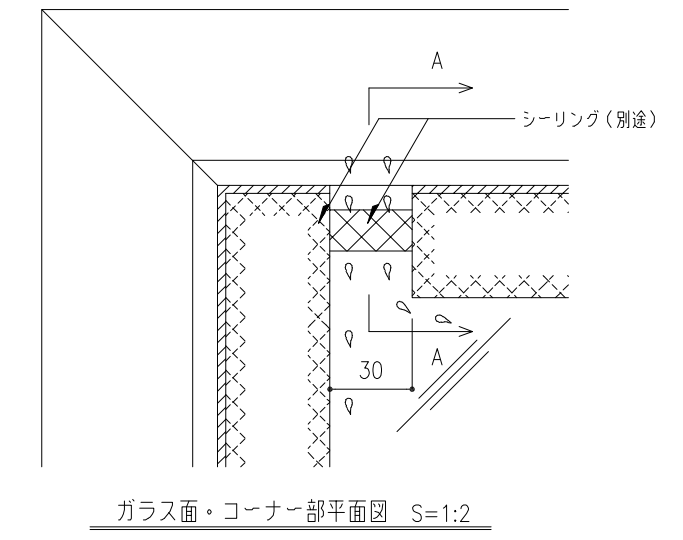
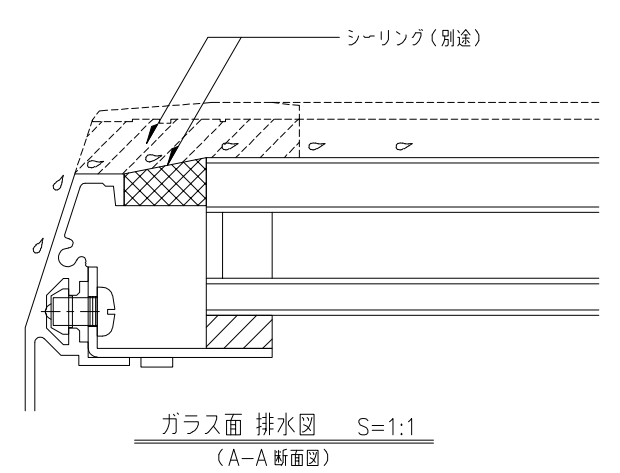
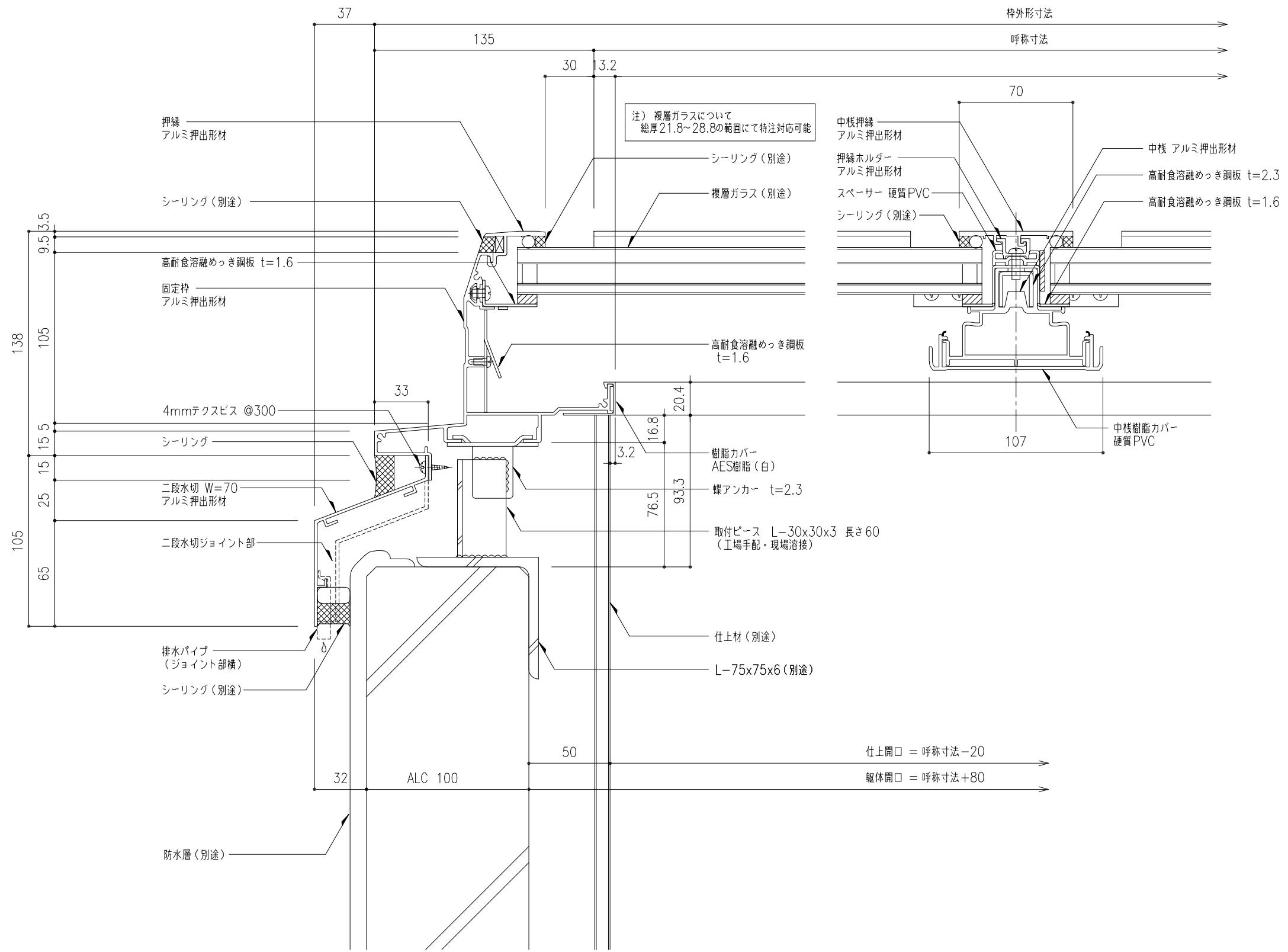


工事名称	固定式トップライト ガラスフラット L方向断面詳細図				GFL-	取付場所・数量	作図 年 月 日	受領 年 月 日	三菱ケミカルインフラテック株式会社
	縮尺	1/2	製図	設計					
					・耐火仕様 ・断熱複層ガラス				

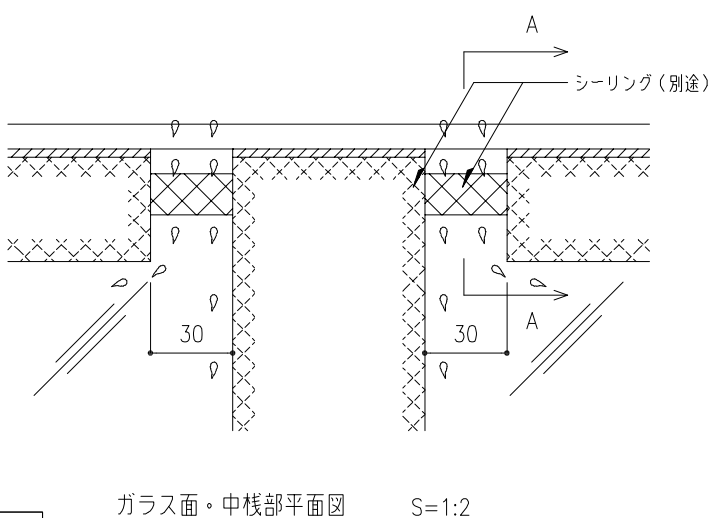
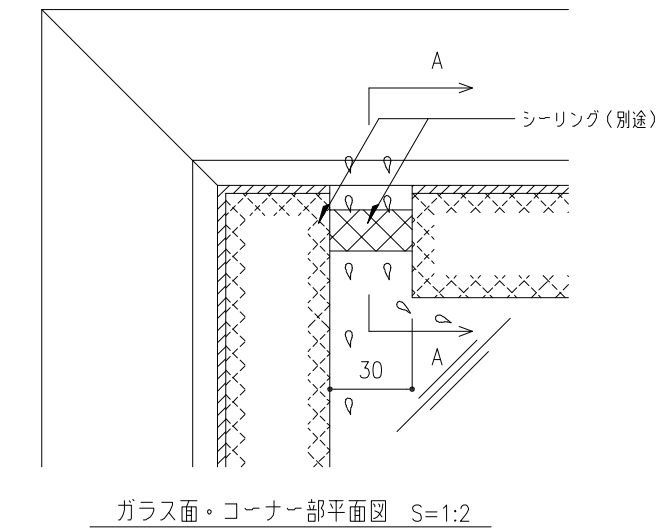
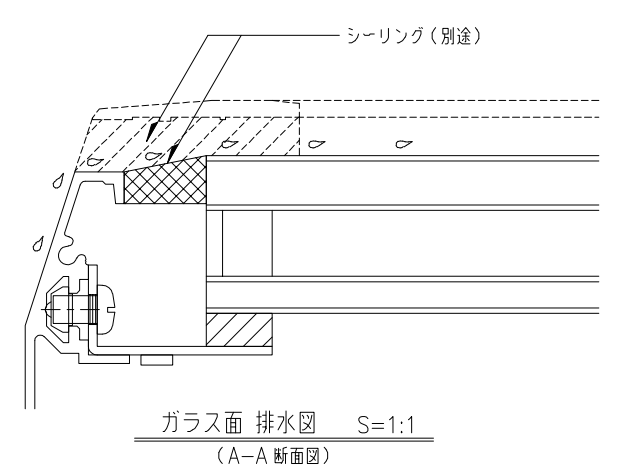
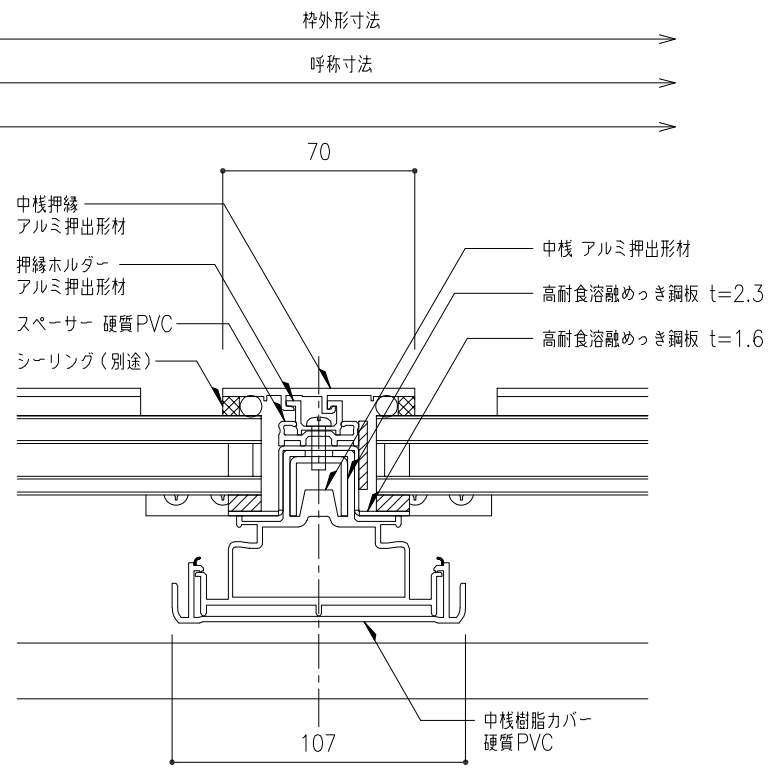
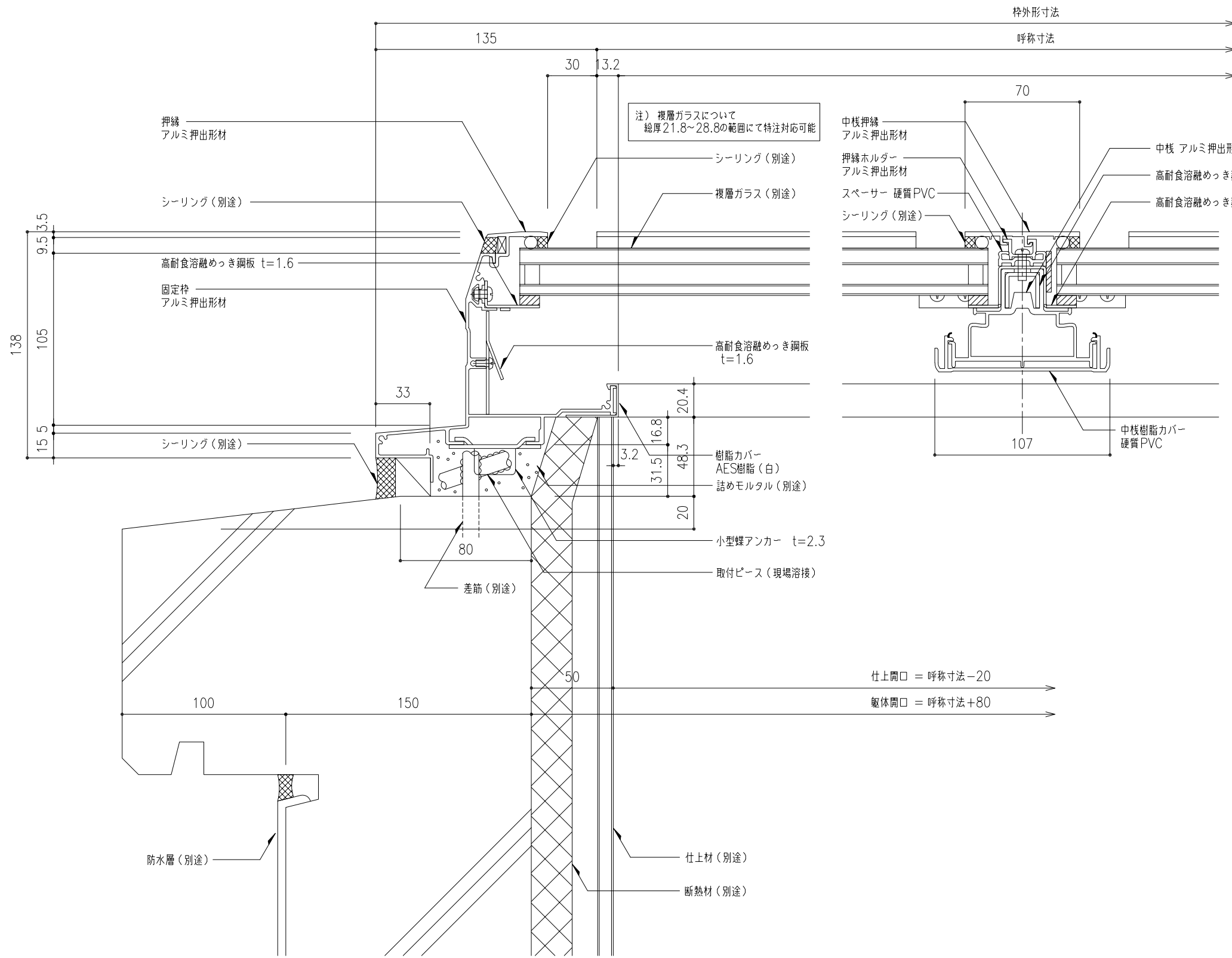


仕上開口 = 呼称寸法 - 20
 躯体開口 = 呼称寸法 + 80

工事名称	固定式トップライト ガラスフラット L方向断面詳細図				GFL-	取付場所・数量	作図 年 月 日	受領 年 月 日	三菱ケミカルインフラテック株式会社
	図面名	縮尺 1/2	製図	設計					
					・耐火仕様 ・断熱複層ガラス				



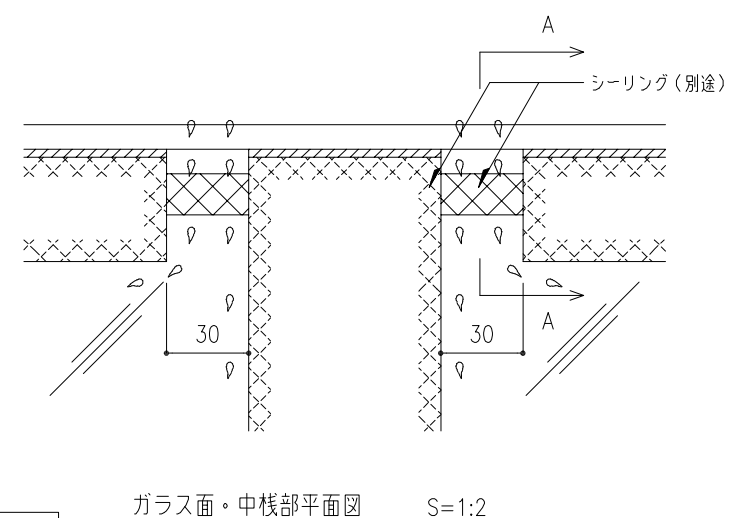
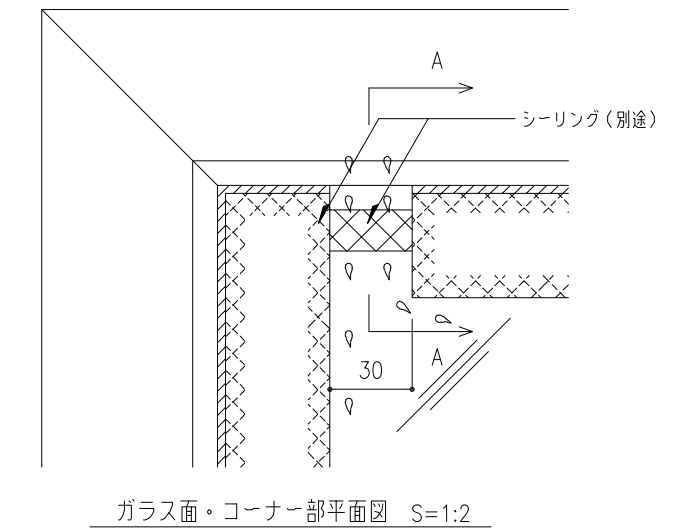
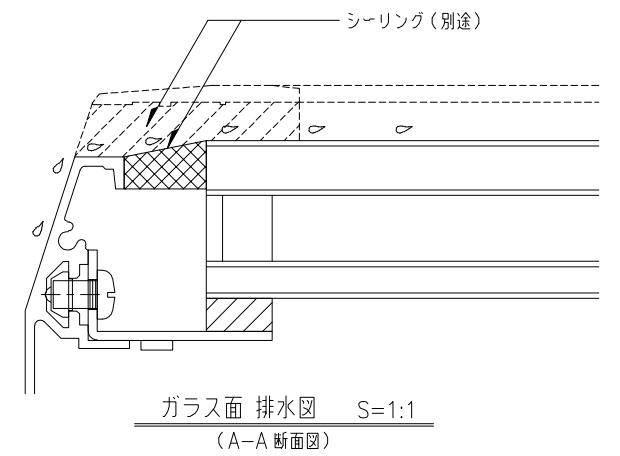
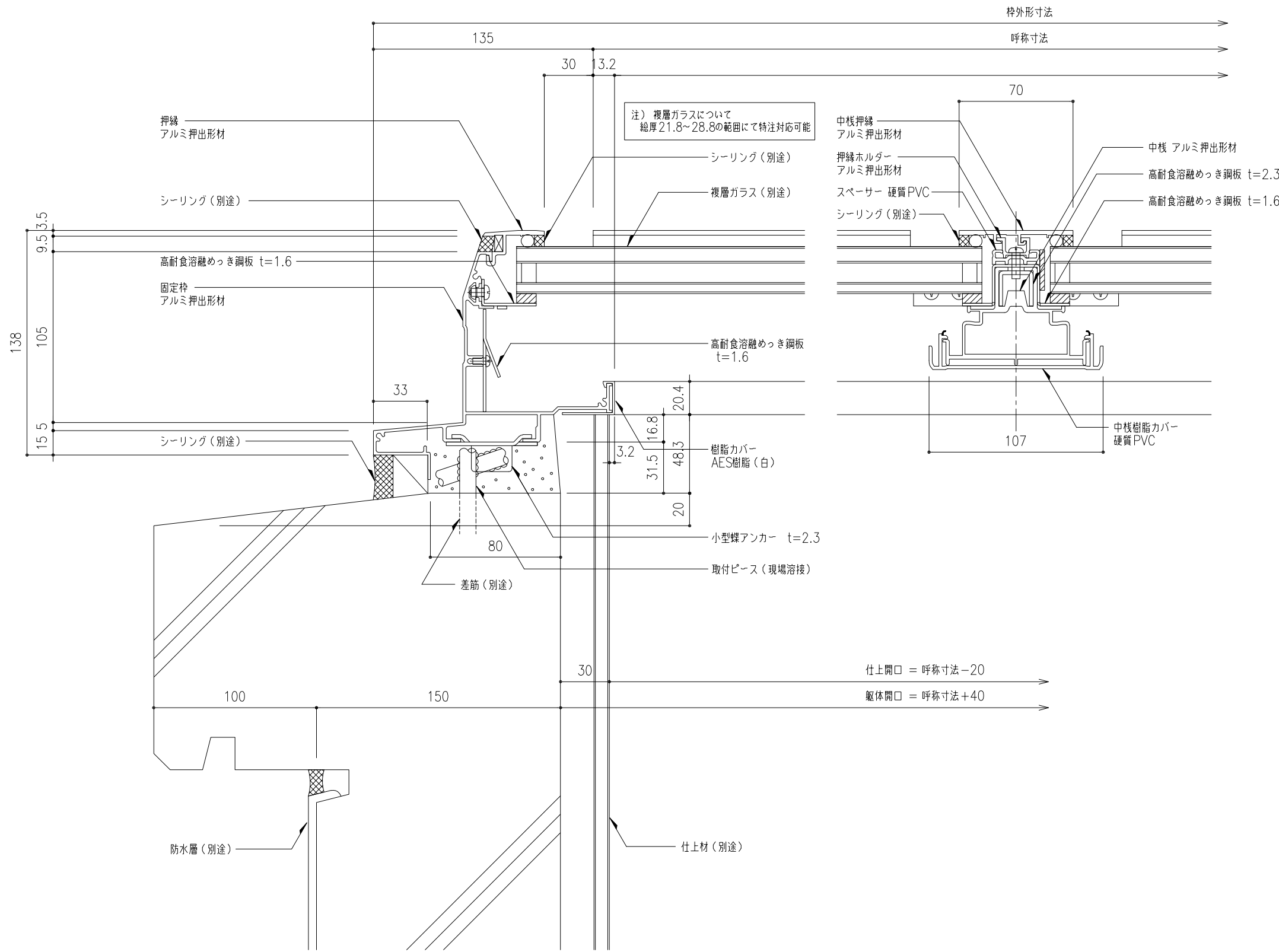
工事名称	固定式トップライト ガラスフラット L方向断面詳細図				GFL-	取付場所・数量	作図 年 月 日	受領 年 月 日	三菱ケミカルインフラテック株式会社
	図面名	縮尺 1/2	製図	設計					
					・耐火仕様 ・断熱複層ガラス				



仕上開口 = 呼称寸法 - 20
 躯体開口 = 呼称寸法 + 80

機種 GFL-	・小型蝶アンカー
---------	----------

工事名称	固定式トップライト ガラスフラット L方向断面詳細図				GFL-	取付場所・数量	作図 年 月 日	受領 年 月 日	三菱ケミカルインフラテック株式会社
	縮尺 1/2	製図	設計	検図					



機種 GFL-	・小型蝶アンカー
---------	----------

工事名称	固定式トップライト ガラスフラット L方向断面詳細図				GFL-	取付場所・数量	作図 訂正・備考	年 月 日	受領	年 月 日	三菱ケミカルインフラテック株式会社
	縮尺	1/2	製図	設計							