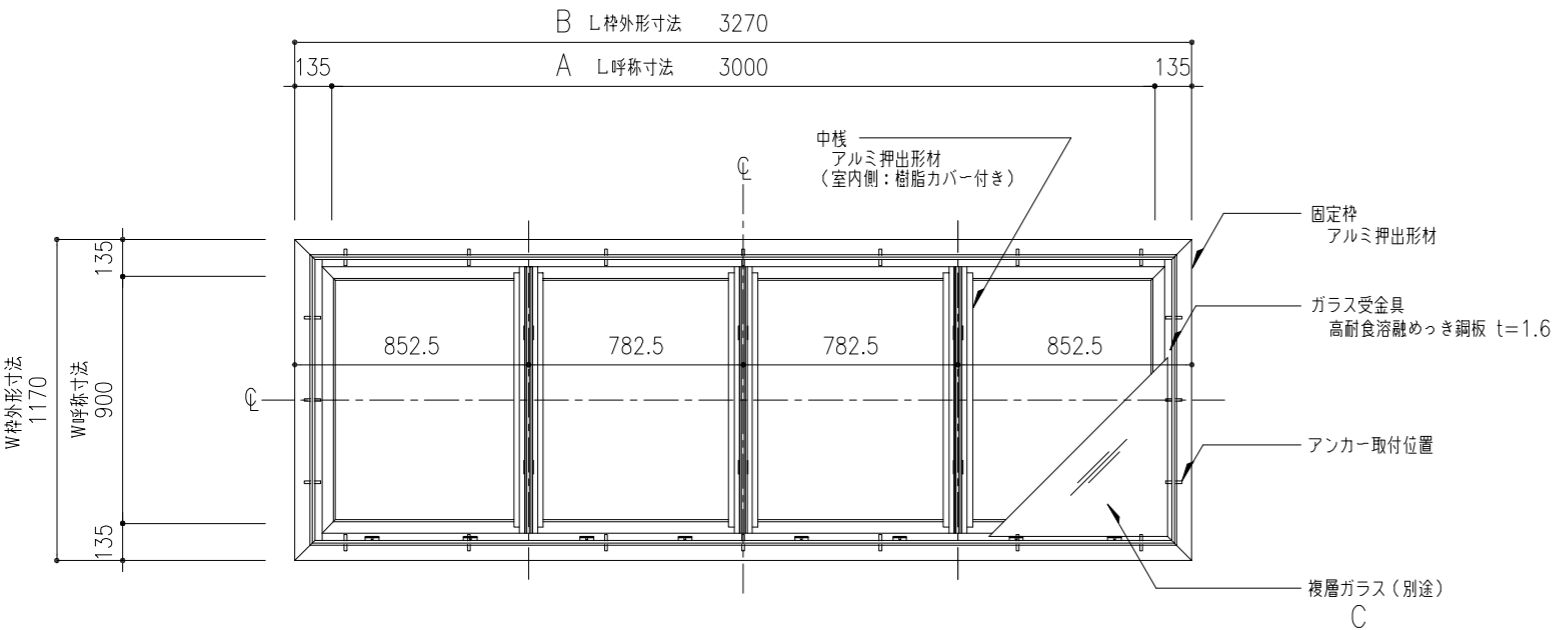
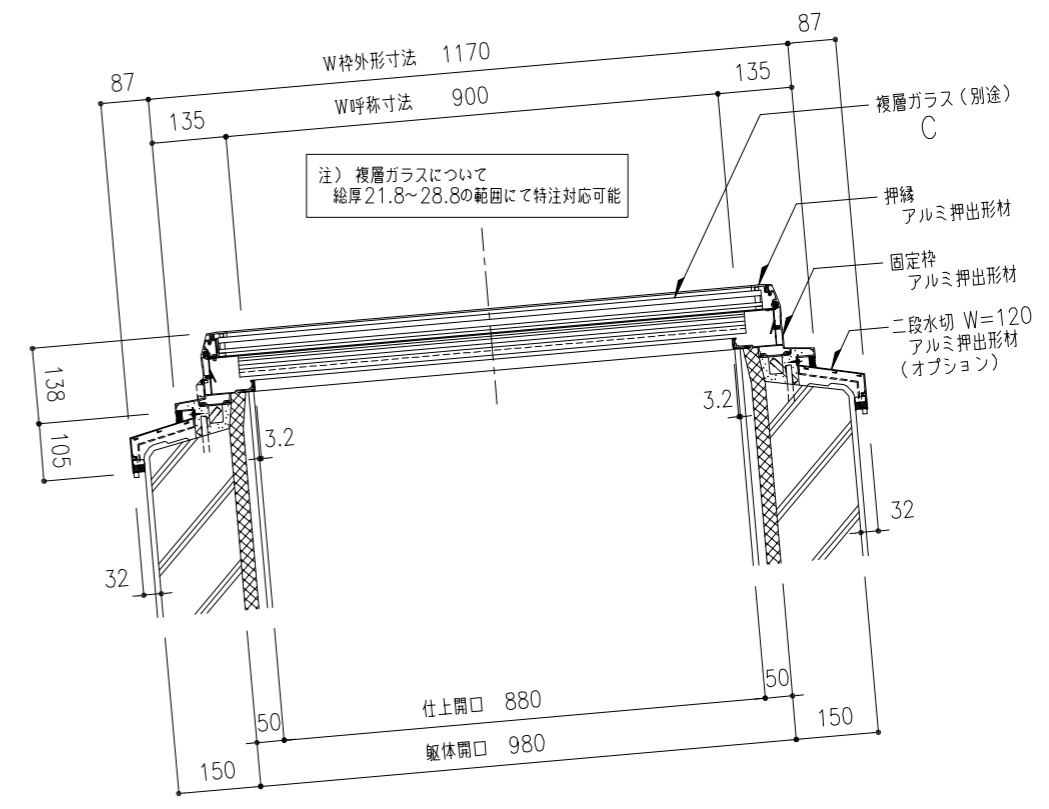


●参考: 90x3000 ガラス4枚時 資料(ガラス寸法: 994x742-4枚) ※許容風圧力3600Pa以下

ガラス総厚	ガラス仕様 (計算サイズ 960x712.5)	パッキンサイズ	面クリアランス	許容積雪量		許容風圧力	
				型	磨き	型	磨き
28.8	FL10+A12+WG6.8	6x12	7	121	121	10102	10611
26.8	FL8+A12+WG6.8	6x12	9	100	104	6453	8543
24.8	FL6+A12+WG6.8	8x12	9	68	94	4271	5613
23.8	FL5+A12+WG6.8	9x12	9	53	74	3609	4720
21.8	FL3+A12+WG6.8	10x12	9	37	54	※ 2885	3748
27.0	FL5+A12+WG10	6x12	8.8	--	100	---	8173
25.0	FL3+A12+WG10	8x12	8.8	--	100	---	7477

※ガラスは、厚さ・寸法・種類等によって強度・性能値が変わります。  
各地域の垂直積雪量に従って、ガラス仕様をご決定ください。  
※ガラス総厚は、21.8~28.8の範囲にて設定可能です。

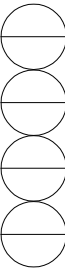
※ ガラス面に水が溜まらないよう、勾配を付けて設置してください。



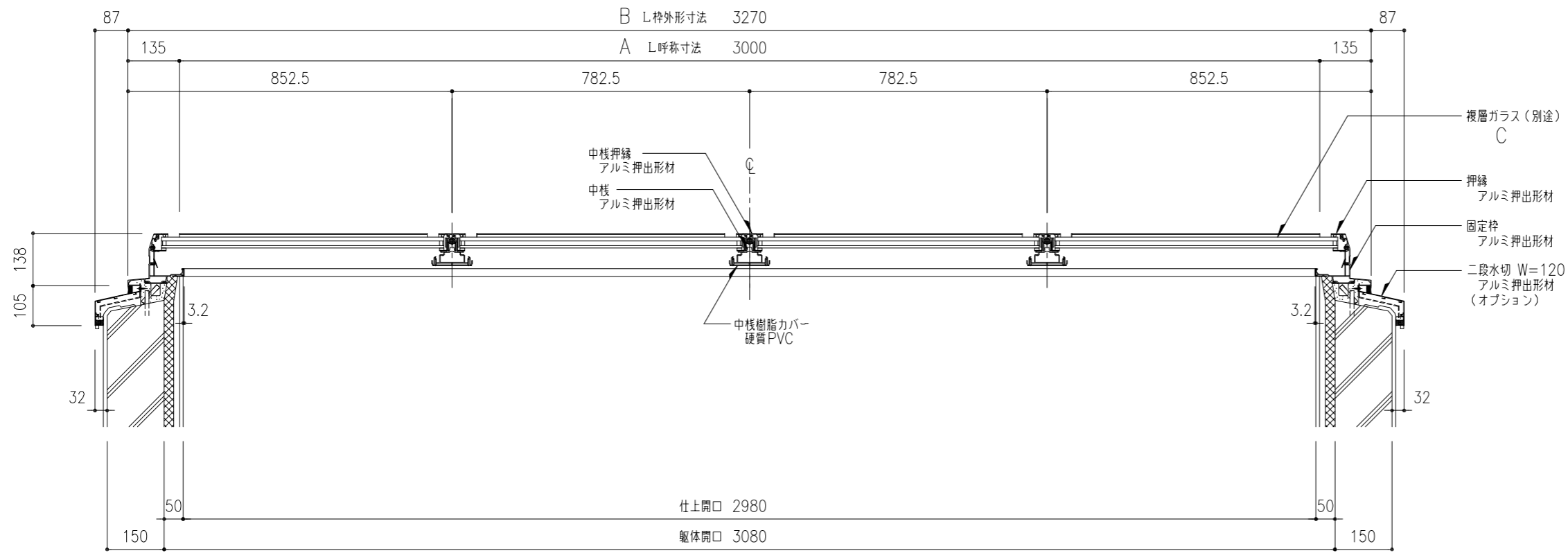
※ アルミ部材表面処理は、アルマイトシルバーとする。

機種 GFL-90x3000	図番 00	<ul style="list-style-type: none"> <li>樹脂カバー付き(結露受け、中棧)</li> <li>ガラス4分割仕様</li> <li>ガラス下パッキン 6x12(標準仕様)</li> <li>二段水切 アルミ押出形材 W=120</li> </ul>
----------------	-------	---

工事名称	固定式トップライト ガラスフラット				GFL-90x3000	取付場所・数量	作図 年 月 日	受領 年 月 日	三菱ケミカルインフラテック株式会社
	平面図・枠伏図・W方向断面図								
縮尺	1/10	1/20	製図	設計	検図	・耐火仕様 ・断熱複層ガラス			枚



注) 複層ガラスについて  
総厚21.8~28.8の範囲にて特注対応可能



・短手 W呼称寸法は、600/900/1300の3種。  
・長手 L呼称寸法は、自由に設定できます。  
呼称寸法4000以上は固定枠ジョイント部付き(ジョイント目地20mm)  
・詳細については別途お問い合わせください。

※ガラスは、厚さ・寸法・種類等によって強度・性能値が変わります。  
各地域の垂直積雪量に従って、ガラス仕様をご決定ください。  
※ガラスは、複層ガラス：総厚21.8~28.8の範囲にて設定可能です。

L方向断面図 S=1:10

(単位: mm)

GFL-60 (W呼称寸法=600、W枠外形寸法=870)					
A L呼称寸法	2000	2500	3000	3500	4000
B L枠外形寸法	2270	2770	3270	3770	4270
C ガラス枚数	2	3	3	4	4

※上記枚数は、ガラス厚8+A12+WG6.8にて、積雪100cmに対応可能な割付です。  
詳細は、別途お問い合わせください。

GFL-90 (W呼称寸法=900、W枠外形寸法=1170)					
A L呼称寸法	2000	2500	3000	3500	4000
B L枠外形寸法	2270	2770	3270	3770	4270
C ガラス枚数	3	3	4	4	5

※上記枚数は、ガラス厚8+A12+WG6.8にて、積雪100cmに対応可能な割付です。  
詳細は、別途お問い合わせください。

GFL-130 (W呼称寸法=1300、W枠外形寸法=1570)					
A L呼称寸法	2000	2500	3000	3500	4000
B L枠外形寸法	2270	2770	3270	3770	4270
C ガラス枚数	3	4	4	5	5

※上記枚数は、ガラス厚10+A12+WG6.8にて、積雪100cmに対応可能な割付です。  
詳細は、別途お問い合わせください。

工事名称	固定式トップライト ガラスフラット				GFL-90x3000	取付場所・数量	作図 年 月 日	受領 年 月 日	三菱ケミカルインフラテック株式会社
	図面名	L方向断面図							
縮尺	1/10	製図	設計	検図	・耐火仕様 ・断熱複層ガラス				枚