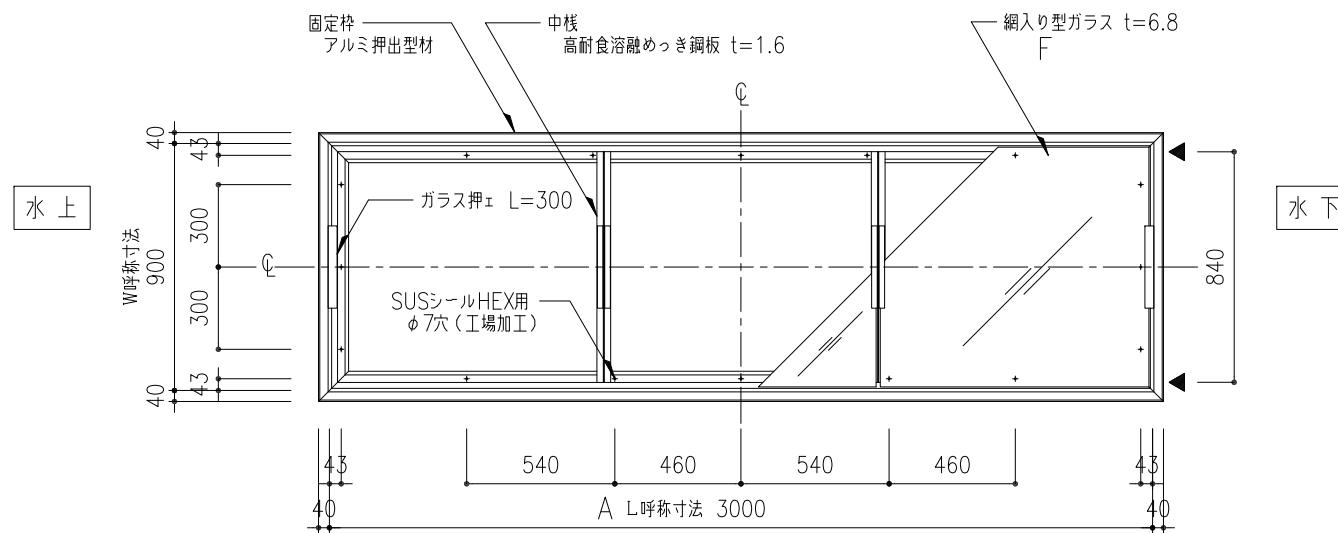
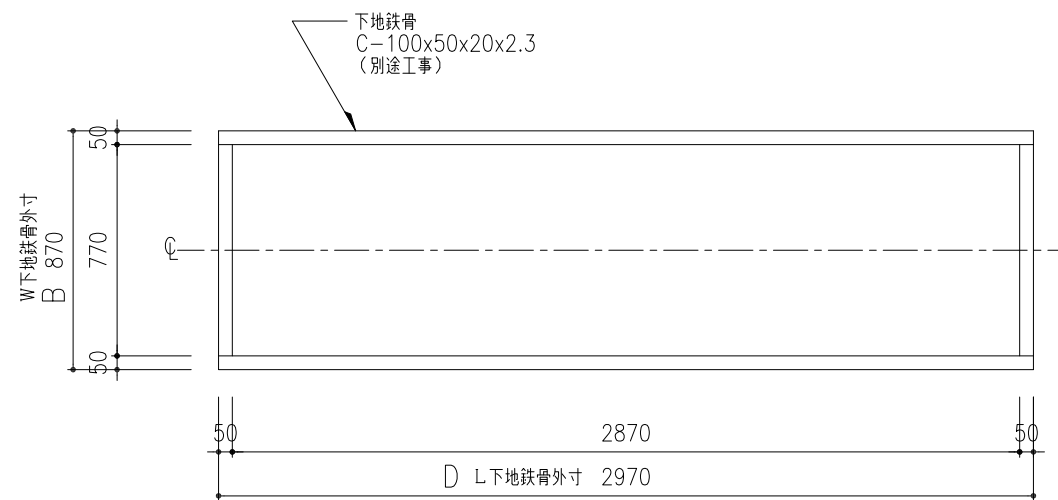


ドーム伏図 S=1:20



枠伏図 S=1:20 ※▼は、結露受け部水抜穴 8φ

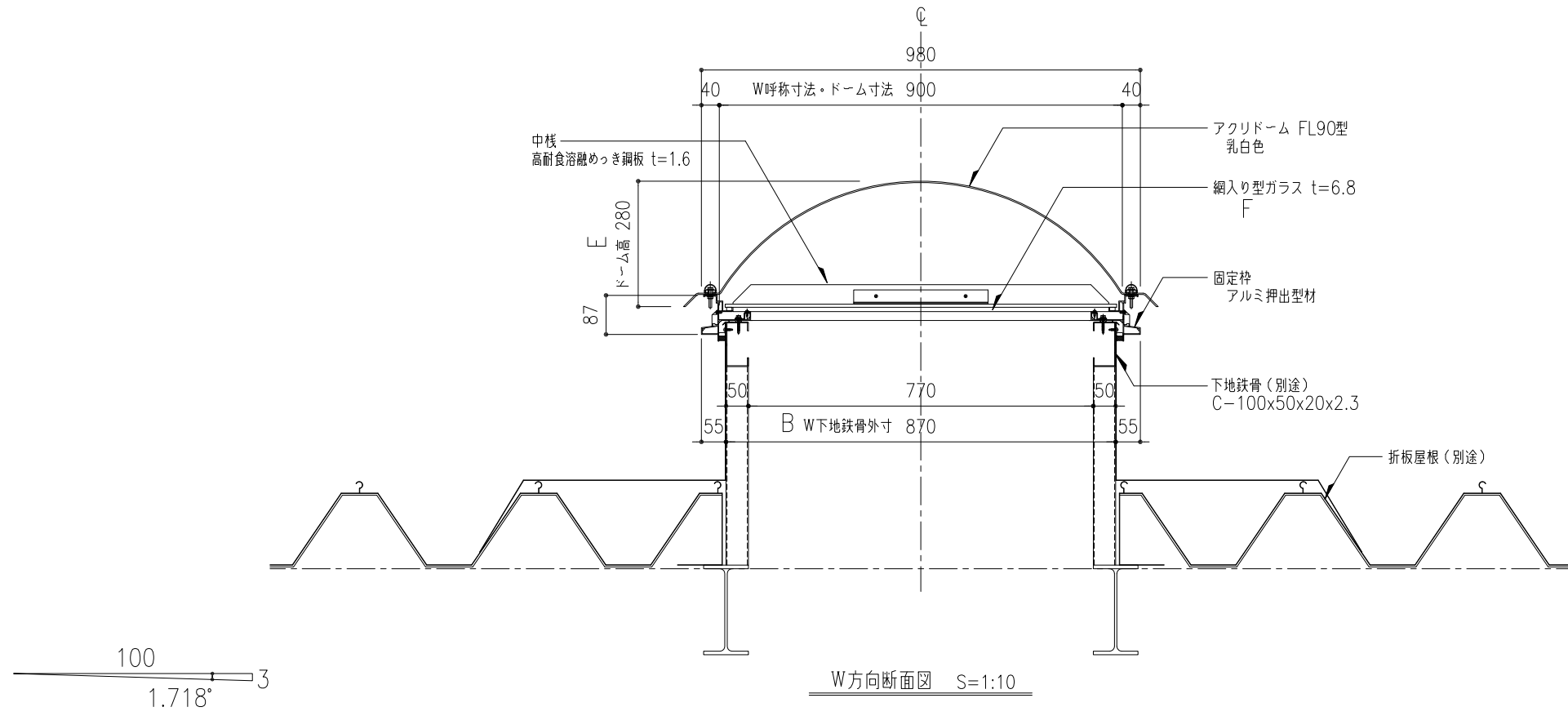


下地鉄骨図 S=1:20

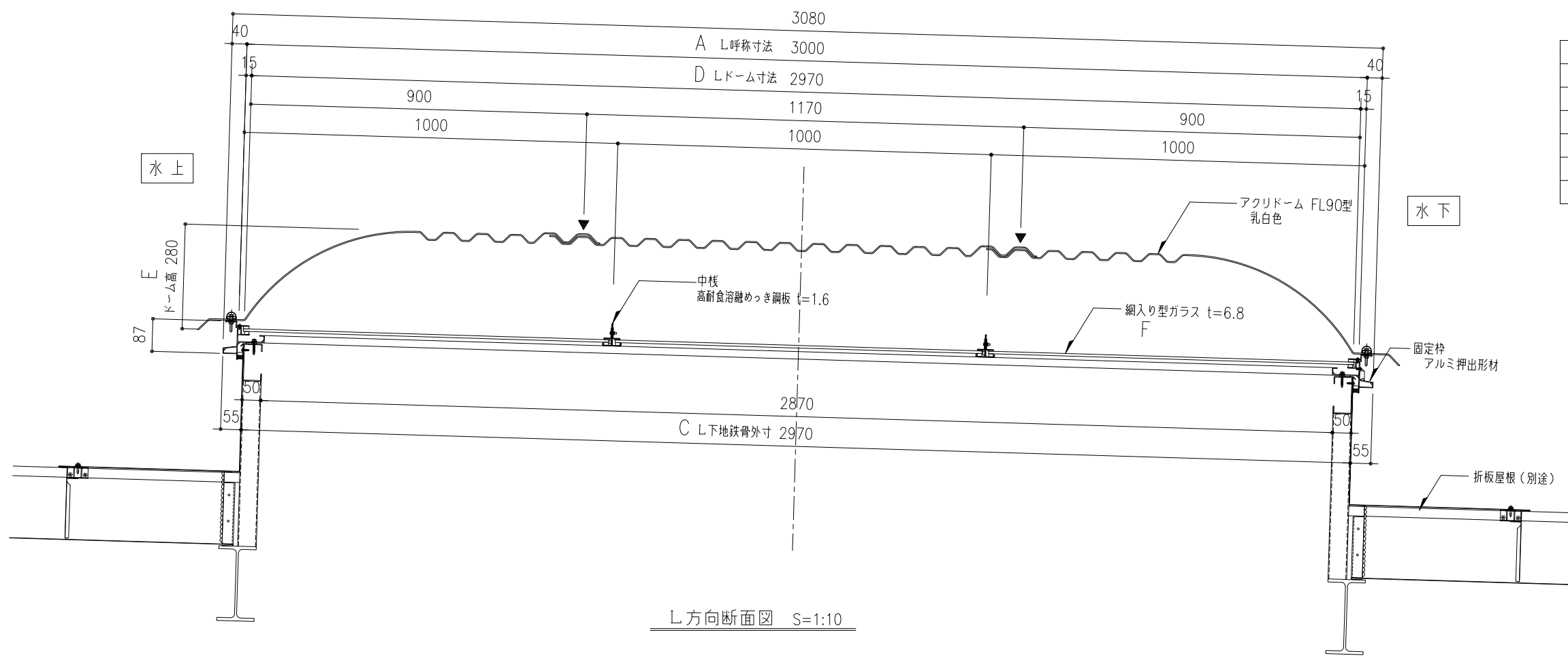
※ アルミ部材表面処理は、アルマイトシルバーとする。

機種 FSL-90x3000	図番 00	<ul style="list-style-type: none"> ・一体枠 ・ドームボルトキャップ付き ・取付用 SUSシールHEX 5x35、16本/台(工場手配)
----------------	-------	--

工事名称	図面名 固定式トップライト FLドーム 折板 ドーム伏図・枠伏図・下地鉄骨図				FSL-90x3000	取付場所・数量	作図 年 月 日 訂正・備考 △	受領 年 月 日	三菱ケミカルインフラテック株式会社
	縮尺 1/20	製図	設計	検図					



※ ▼位置は、EPDMパッキン位置を示す。



(単位: mm)

FSL-60 (W呼称寸法=600)		L呼称寸法最短=2100				
A	L呼称寸法	2100	2500	3000	3500	4000
B	W下地鉄骨外寸(W呼称寸法-30)	570	570	570	570	570
C	L下地鉄骨外寸(L呼称寸法-30)	2070	2470	2970	3470	3970
D	Lドーム寸法	2080	2480	2960	3440	4000
E	ドーム高さ	190	190	190	190	190
F	ガラス枚数	2	3	3	4	4

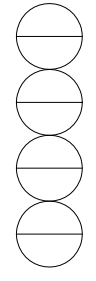
FSL-90 (W呼称寸法=900)		L呼称寸法最短=1500					
A	L呼称寸法	1500	2000	2500	3000	3500	4000
B	W下地鉄骨外寸(W呼称寸法-30)	870	870	870	870	870	870
C	L下地鉄骨外寸(L呼称寸法-30)	1470	1970	2470	2970	3470	3970
D	Lドーム寸法	1440	1980	2430	2970	3420	3960
E	ドーム高さ	280	280	280	280	280	280
F	ガラス枚数	2	2	3	3	3	4

FSL-130 (W呼称寸法=1300)		L呼称寸法最短=1600					
A	L呼称寸法	1600	2000	2500	3000	3500	4000
B	W下地鉄骨外寸(W呼称寸法-30)	1270	1270	1270	1270	1270	1270
C	L下地鉄骨外寸(L呼称寸法-30)	1570	1970	2470	2970	3470	3970
D	Lドーム寸法	1600	2000	2500	3000	3500	4000
E	ドーム高さ	370	370	370	370	370	370
F	ガラス枚数	2	2	2	3	3	4

FSL-200 (W呼称寸法=2000)		L呼称寸法最短=2600			
A	L呼称寸法	2600	3000	3500	4000
B	W下地鉄骨外寸(W呼称寸法-30)	1970	1970	1970	1970
C	L下地鉄骨外寸(L呼称寸法-30)	2570	2970	3470	3970
D	Lドーム寸法	2520	3000	3480	3960
E	ドーム高さ	460	460	460	460
F	ガラス枚数	4	6	6	8

L呼称寸法=4000以上も可能です。
その他寸法についてはお問い合わせ下さい。

ガラス寸法
W方向：呼称寸法-13-13
全体寸法で呼称寸法-26
L方向：端部：呼称寸法-13-9=呼称寸法-22
中間部：呼称寸法-9-9=呼称寸法-18



工事名称	固定式トプライト FLドーム-折板				FSL-90x3000	取付場所・数量	作図 年月日	受領 年月日	三菱ケミカルインフラテック株式会社
	W・L方向断面図								
縮尺	1/10	製図	設計	検図					