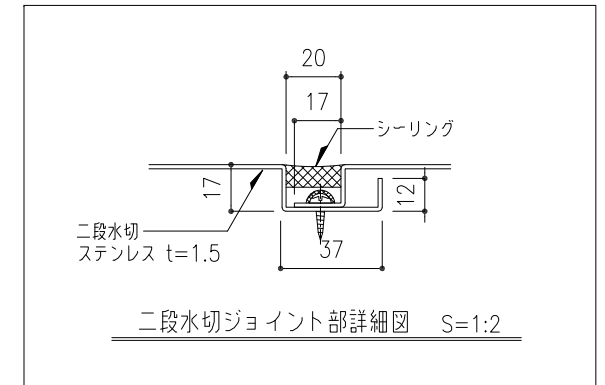
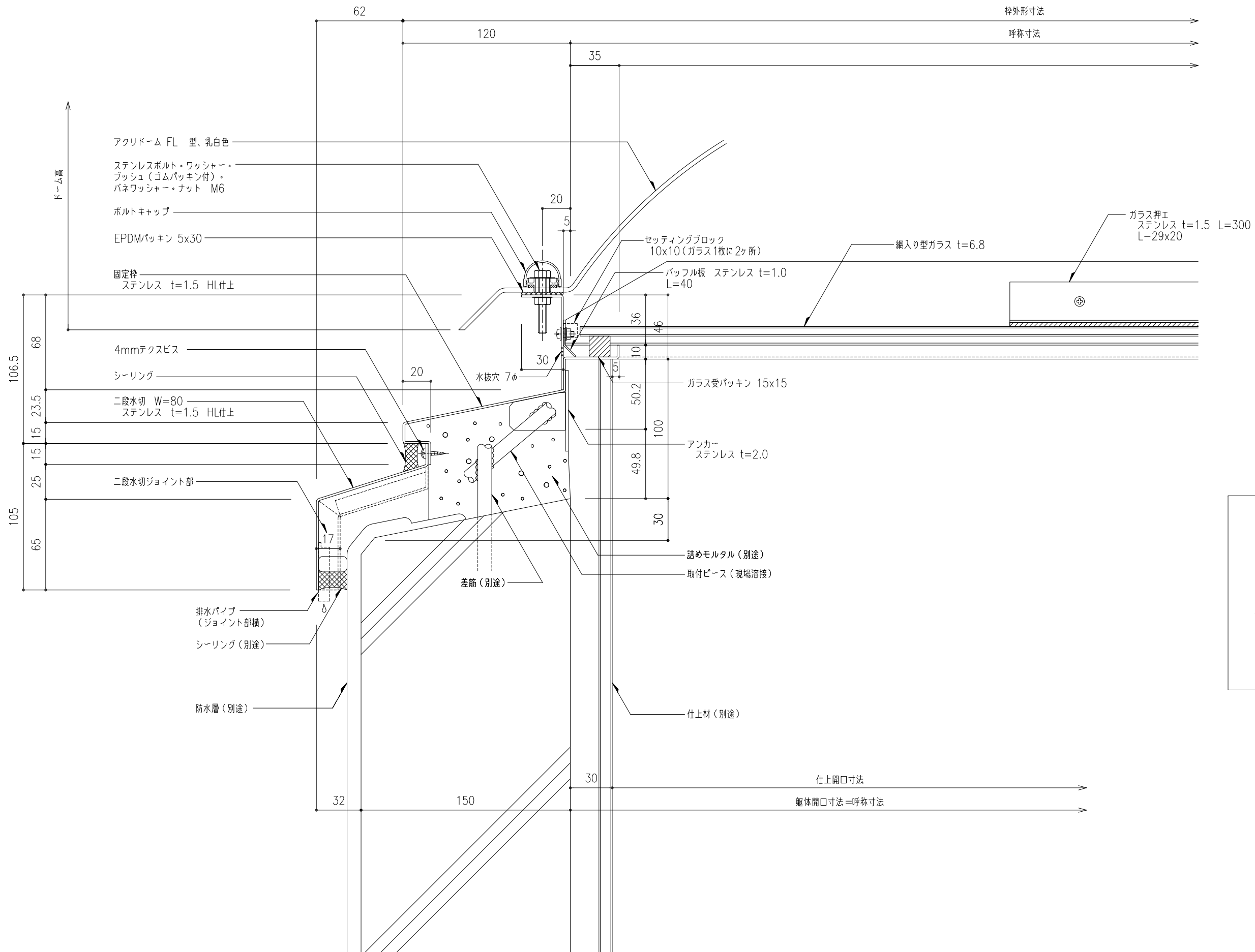
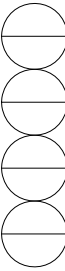
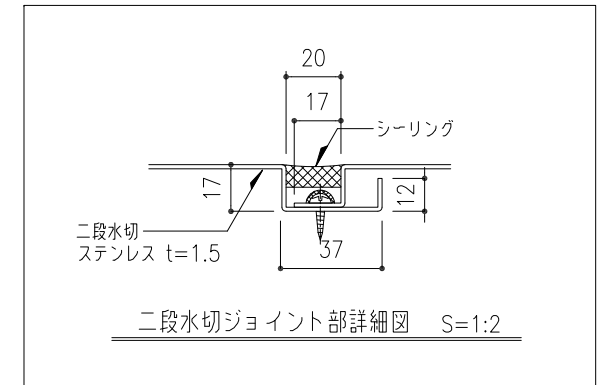
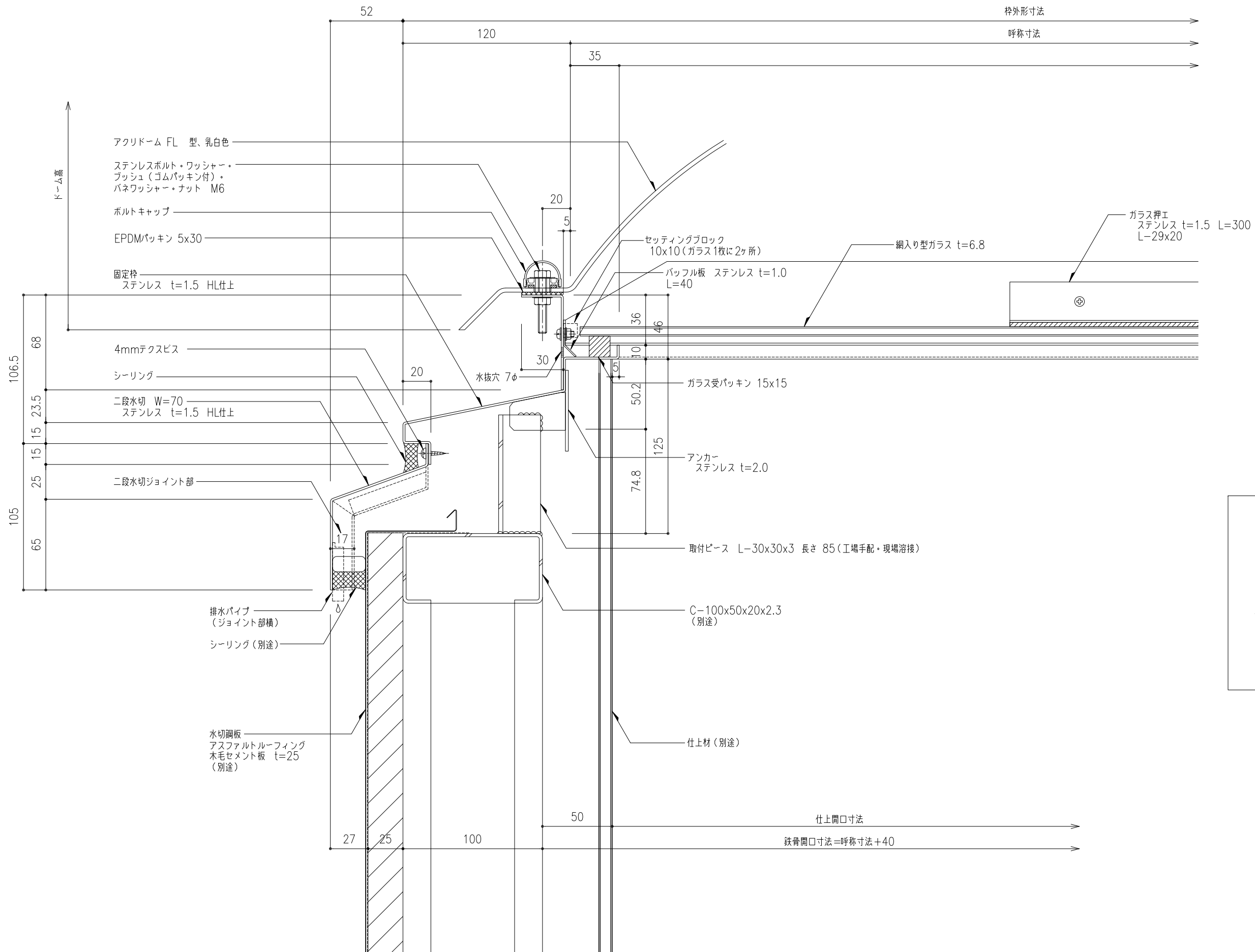
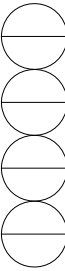


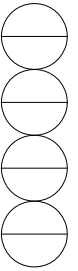
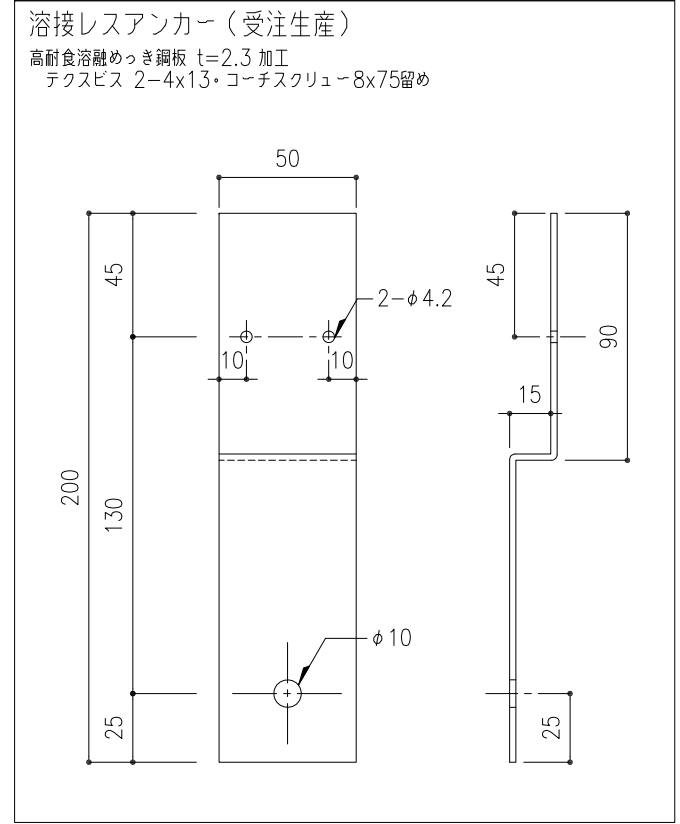
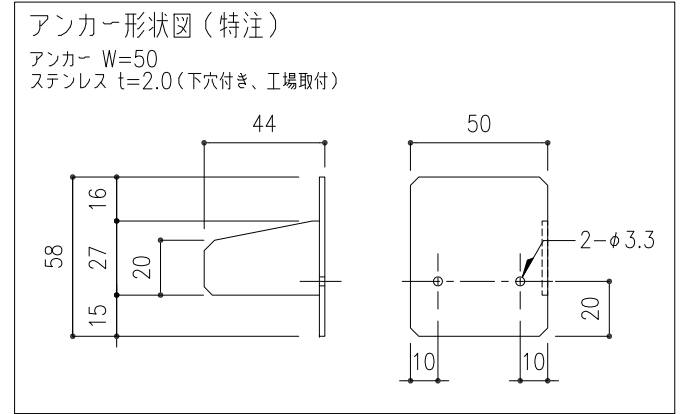
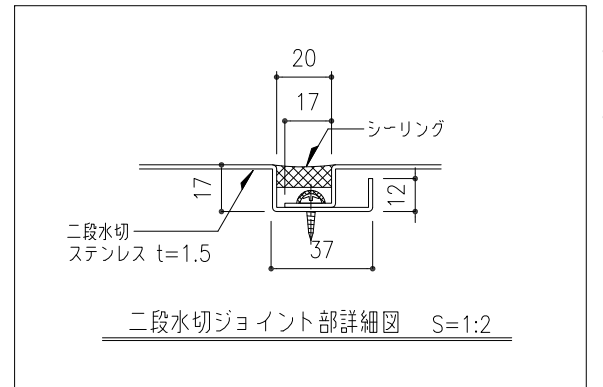
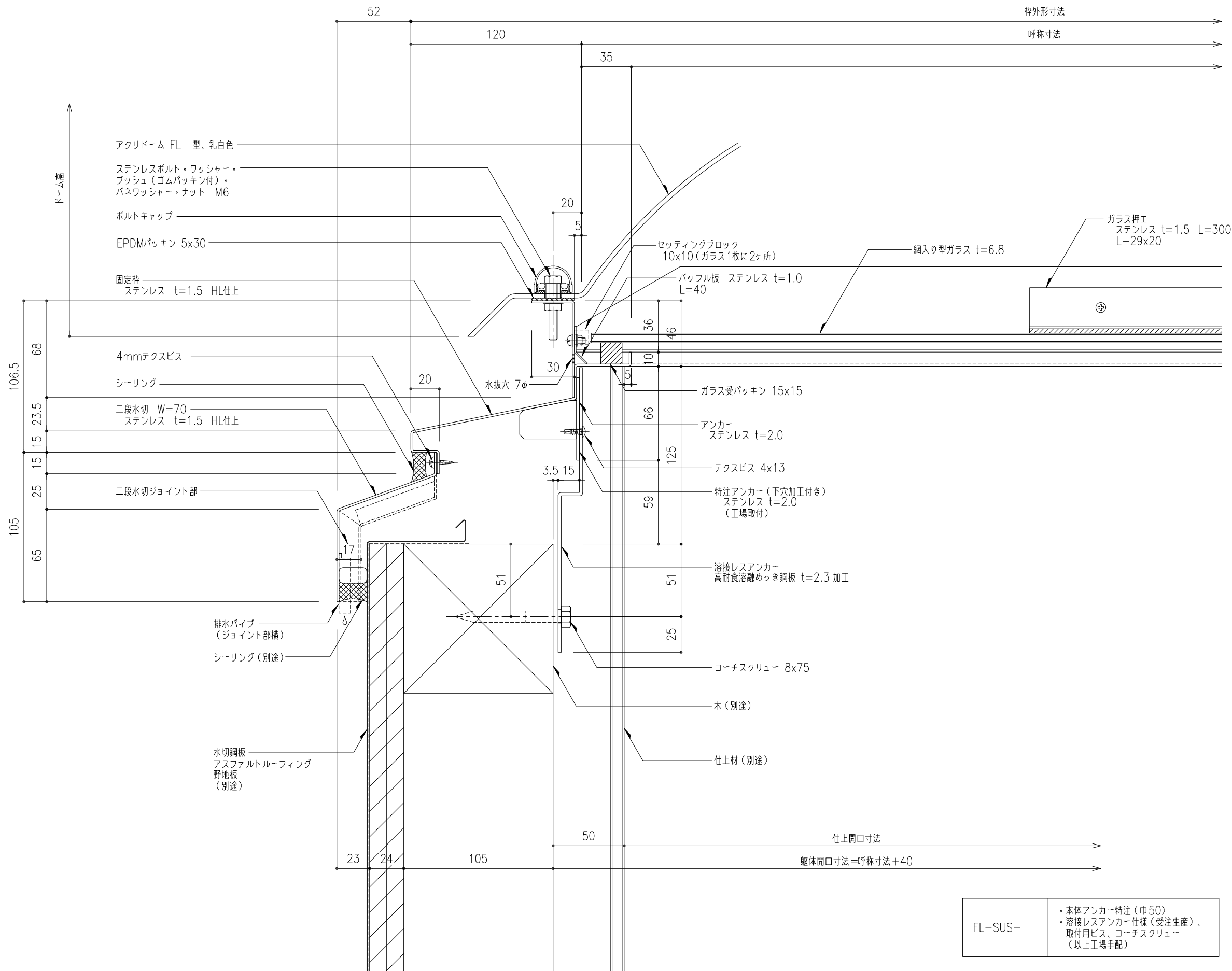
工事名称	固定式トップライト FLドーム(長尺ドーム) SUS W方向断面詳細図				FL-SUS-	取付場所・数量	作図 年 月 日	受領 年 月 日	三菱ケミカルインフラテック株式会社
	縮尺 1/2	製図	設計	検図					



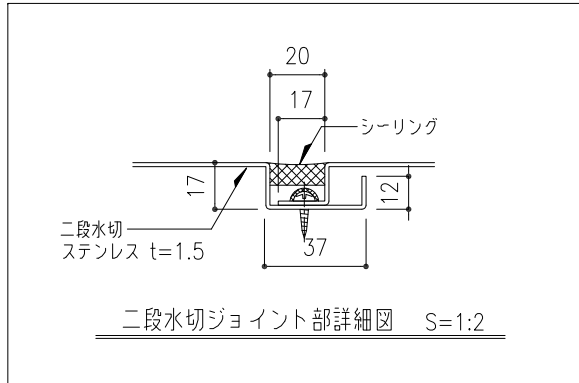
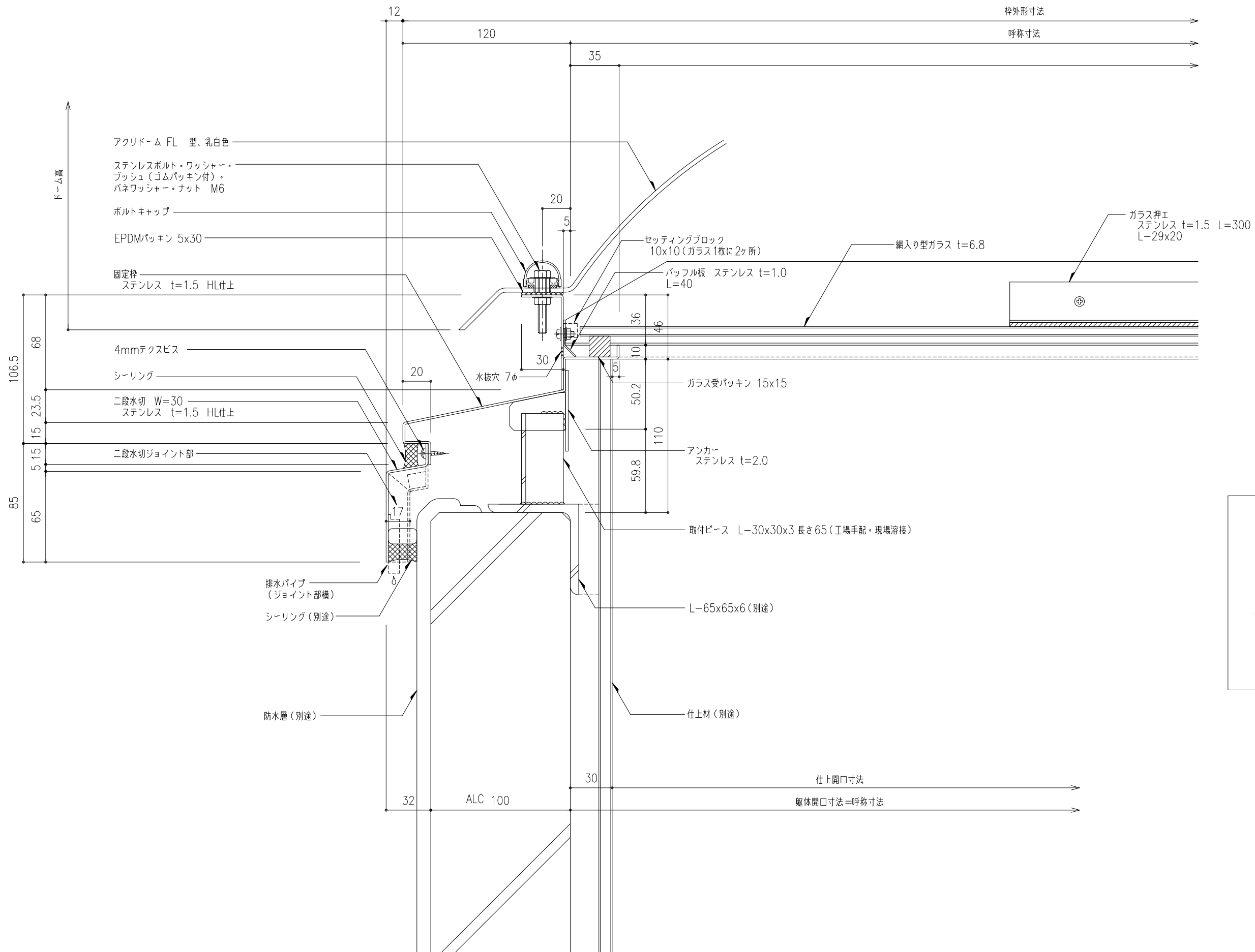
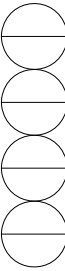
工事名称	固定式トップライト FLドーム(長尺ドーム) SUS W方向断面詳細図				FL-SUS-	取付場所・数量	作図 年 月 日	受領 年 月 日	三菱ケミカルインフラテック株式会社
	縮尺 1/2	製図	設計	検図	・耐火仕様		訂正・備考 △		



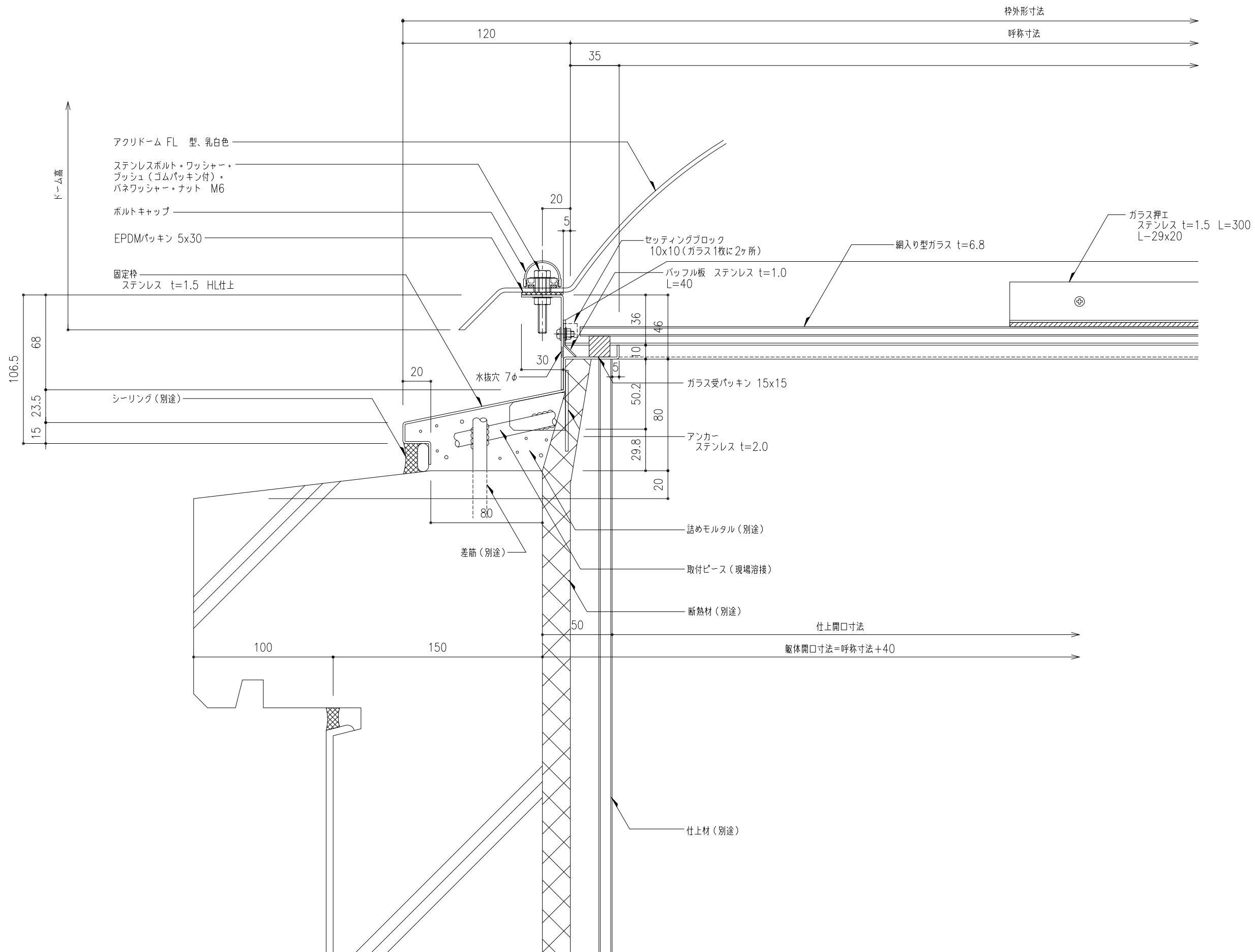
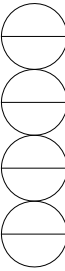
工事名称	固定式トップライト FLドーム(長尺ドーム) SUS				FL-SUS-	取付場所・数量	作図 年 月 日	受領 年 月 日	三菱ケミカルインフラテック株式会社
	W方向断面詳細図								
縮尺	1/2	製図	設計	検図					枚



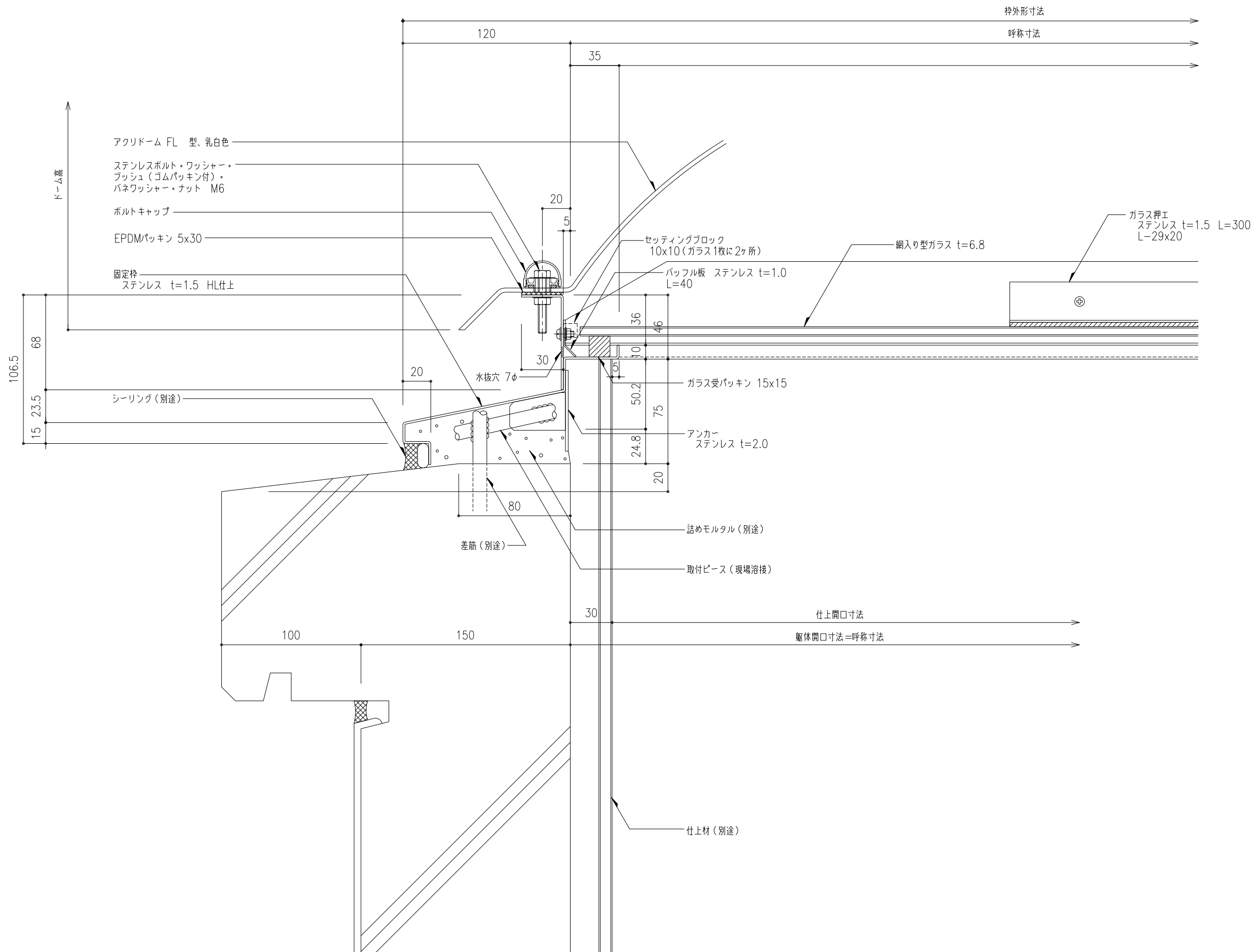
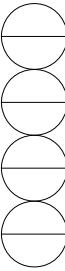
工事名称	固定式トップライト FLドーム(長尺ドーム) SUS W方向断面詳細図	FL-SUS-	取付場所・数量	作図 年 月 日 訂正・備考 △	受領 年 月 日	三菱ケミカルインフラテック株式会社
縮尺	1/2	製図	設計	検図		枚



工事名称	固定式トップライト FLドーム(長尺ドーム) SUS W方向断面詳細図				FL-SUS-	取付場所・数量	作図 年 月 日	受領 年 月 日	三菱ケミカルインフラテック株式会社
	縮尺 1/2	製図	設計	検図					



工事名称	固定式トップライト FLドーム(長尺ドーム) SUS				FL-SUS-	取付場所・数量	作図 年 月 日	受領 年 月 日	三菱ケミカルインフラテック株式会社
	W方向断面詳細図								
縮尺	1/2	製図	設計	検図					



工事名称	固定式トプライト FLドーム(長尺ドーム) SUS W方向断面詳細図				FL-SUS-	取付場所・数量	作図	年月日	受領	年月日	三菱ケミカルインフラテック株式会社
	図名	縮尺	製図	設計			検図	訂正・備考	△	△	
	1/2				・耐火仕様						枚