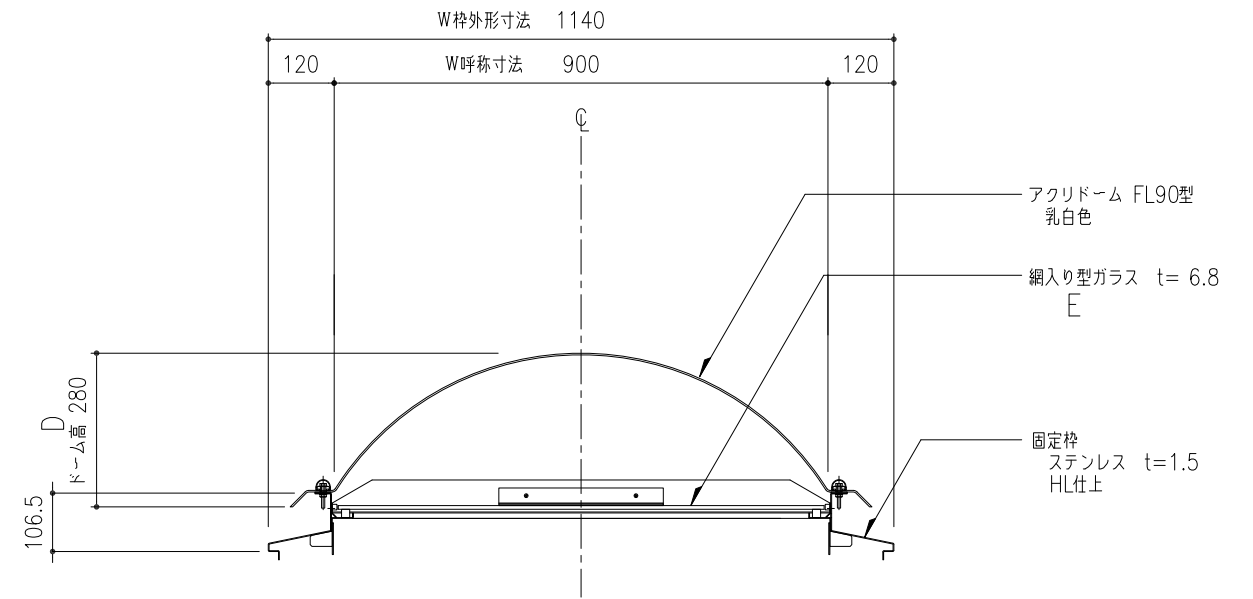
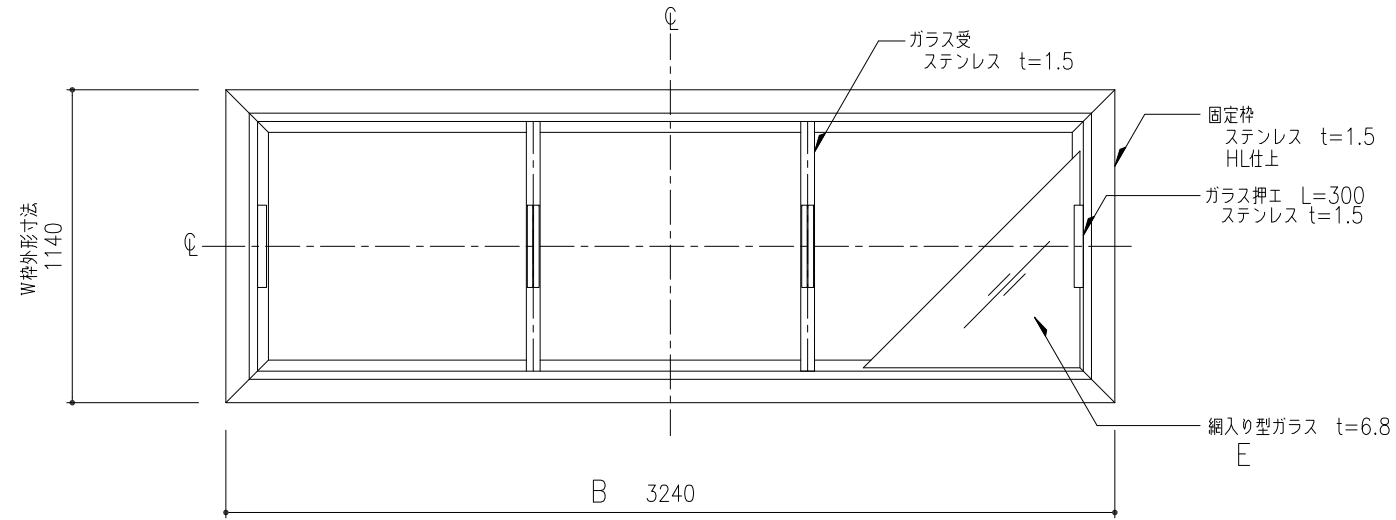


ドーム伏図 S=1:20



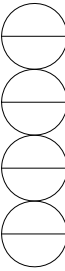
W方向断面図 S=1:10



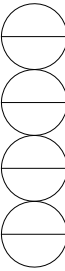
枠伏図 S=1:20

機種 FPL-SUS-90x3000	図番 00	・ドームボルトキャップ付き
--------------------	-------	---------------

※注意
トップライトを勾配屋根に設置する場合は、
水上部の水抜穴をシーリング等で塞いでください。

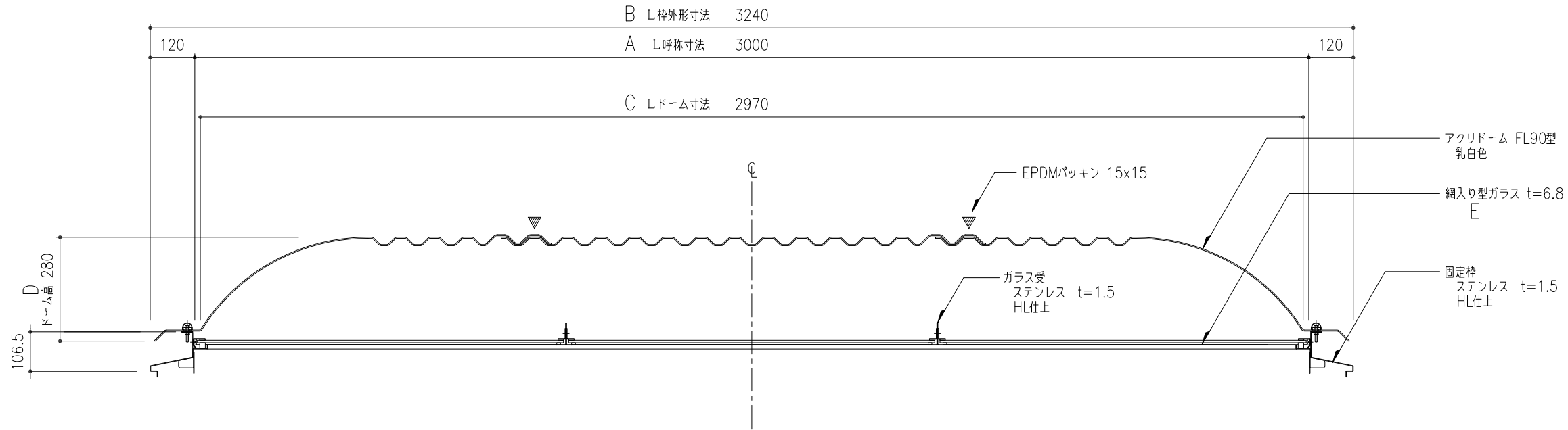


工事名称	図面名	固定式トップライト FLドーム(長尺ドーム) SUS ドーム伏図・枠伏図・W方向断面図	FL-SUS-90x3000 ・耐火仕様	取付場所・数量	作図	年月日	受領	年月日	三菱ケミカルインフラテック株式会社
	縮尺	1/10 1/20			製図	設計		検図	



※ ▼ 位置は、EPDMパッキン位置を示す。

※ ▼ 位置は、EPDMパッキン位置を示す。



L方向断面図 S=1:10

L呼称寸法は100mmピッチで6000mm以上も可能です。
詳細についてはお問い合わせ下さい。

(単位: mm)

FL-SUS-60 (W呼称寸法=600、W枠外形寸法=840)		L呼称寸法最長=2100								
A L呼称寸法		2100	2500	3000	3500	4000	4500	5000	5500	6000
B L枠外形寸法		2340	2740	3240	3740	4240	4740	5240	5740	6240
C Lドーム寸法		2080	2480	2960	3440	4000	4480	4960	5440	6000
D ドーム高さ		190	190	190	190	190	190	190	190	190
E ガラス枚数		2	3	3	4	4	4	4	6	6

固定枠直部材はMAX3000、端部材は620。ジョイント目地は10ミリ。

FL-SUS-130 (W呼称寸法=1300、W枠外形寸法=1540)		L呼称寸法最長=1600									
A L呼称寸法		1600	2000	2500	3000	3500	4000	4500	5000	5500	6000
B L枠外形寸法		1840	2240	2740	3240	3740	4240	4740	5240	5740	6240
C Lドーム寸法		1600	2000	2500	3000	3500	4000	4500	5000	5500	5900
D ドーム高さ		370	370	370	370	370	370	370	370	370	370
E ガラス枚数		2	2	2	3	3	4	4	4	5	5

固定枠直部材はMAX3000、端部材は620。ジョイント目地は10ミリ。

FL-SUS-90 (W呼称寸法=900、W枠外形寸法=1140)		L呼称寸法最長=1500									
A L呼称寸法		1500	2000	2500	3000	3500	4000	4500	5000	5500	6000
B L枠外形寸法		1740	2240	2740	3240	3740	4240	4740	5240	5740	6240
C Lドーム寸法		1440	1980	2430	2970	3420	3960	4500	4950	5490	5940
D ドーム高さ		280	280	280	280	280	280	280	280	280	280
E ガラス枚数		2	2	3	3	3	4	4	5	5	6

固定枠直部材はMAX3000、端部材は620。ジョイント目地は10ミリ。

FL-SUS-200 (W呼称寸法=2000、W枠外形寸法=2240)		L呼称寸法最長=2600									
A L呼称寸法				2600	3000	3500	4000	4500	5000	5500	6000
B L枠外形寸法				2840	3240	3740	4240	4740	5240	5740	6240
C Lドーム寸法				2520	3000	3480	3960	4440	4920	5400	5880
D ドーム高さ				460	460	460	460	460	460	460	460
E ガラス枚数				4	6	6	8	8	8	10	10

固定枠直部材はMAX3000、端部材は620。ジョイント目地は10ミリ。

工事名称	図名	固定式トプライト FLドーム(長尺ドーム) SUS L方向断面図			FL-SUS-90x3000	取付場所・数量	作図	年 月 日	受領	年 月 日	三菱ケミカルインフラテック株式会社
	縮尺	1/10	1/4		・耐火仕様		訂正・備考	△		△	