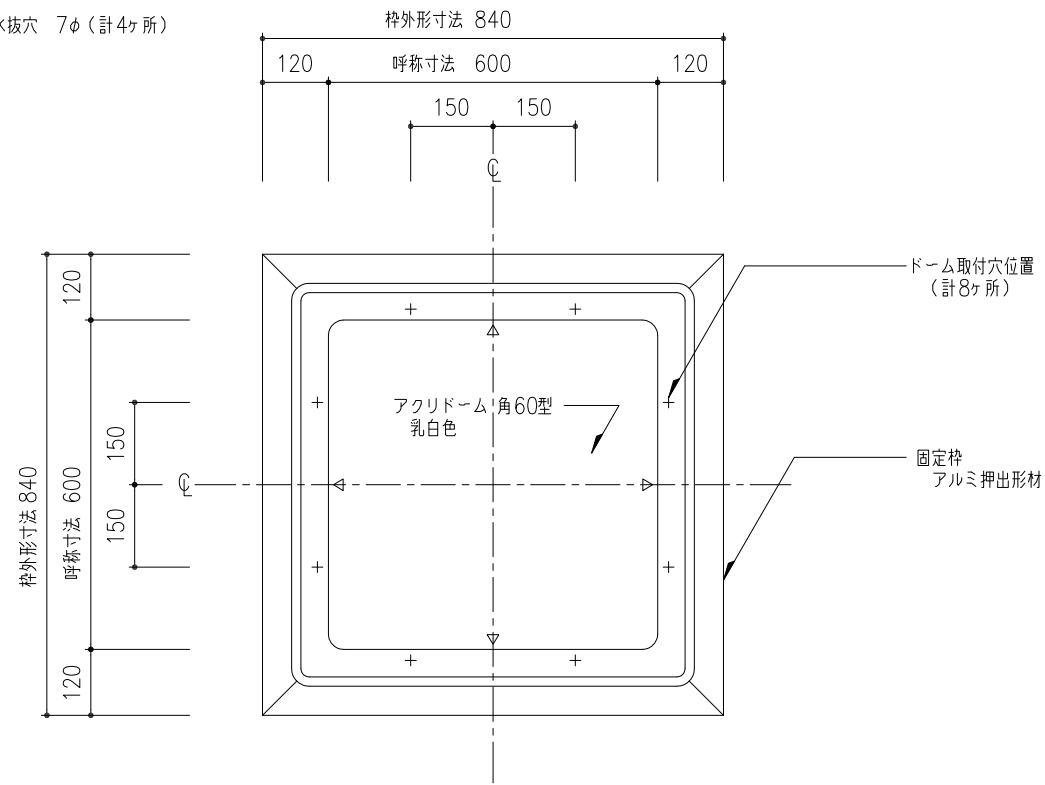
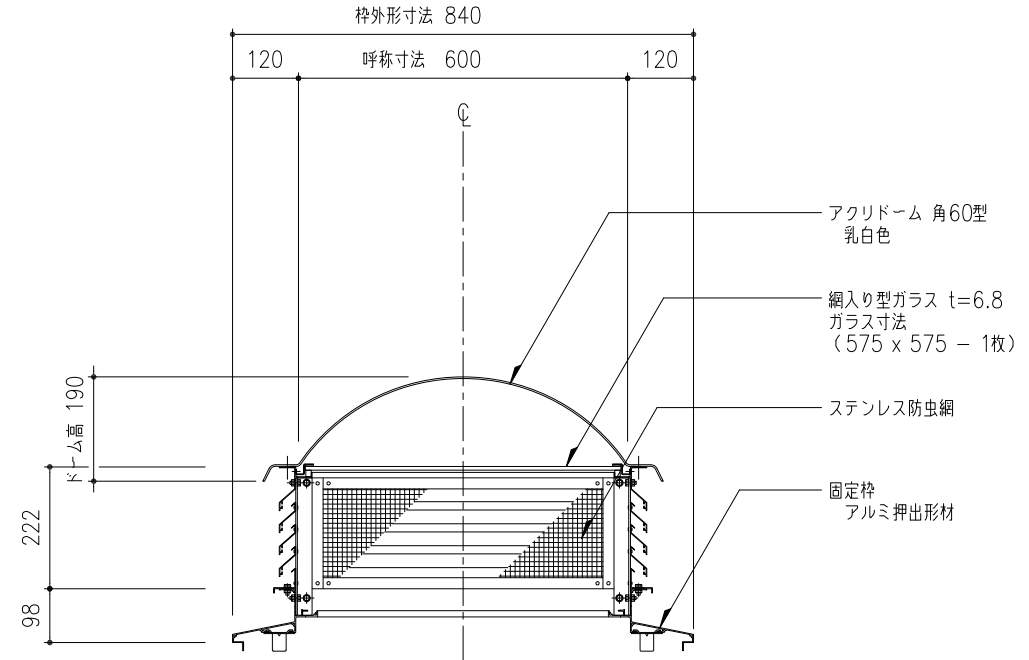


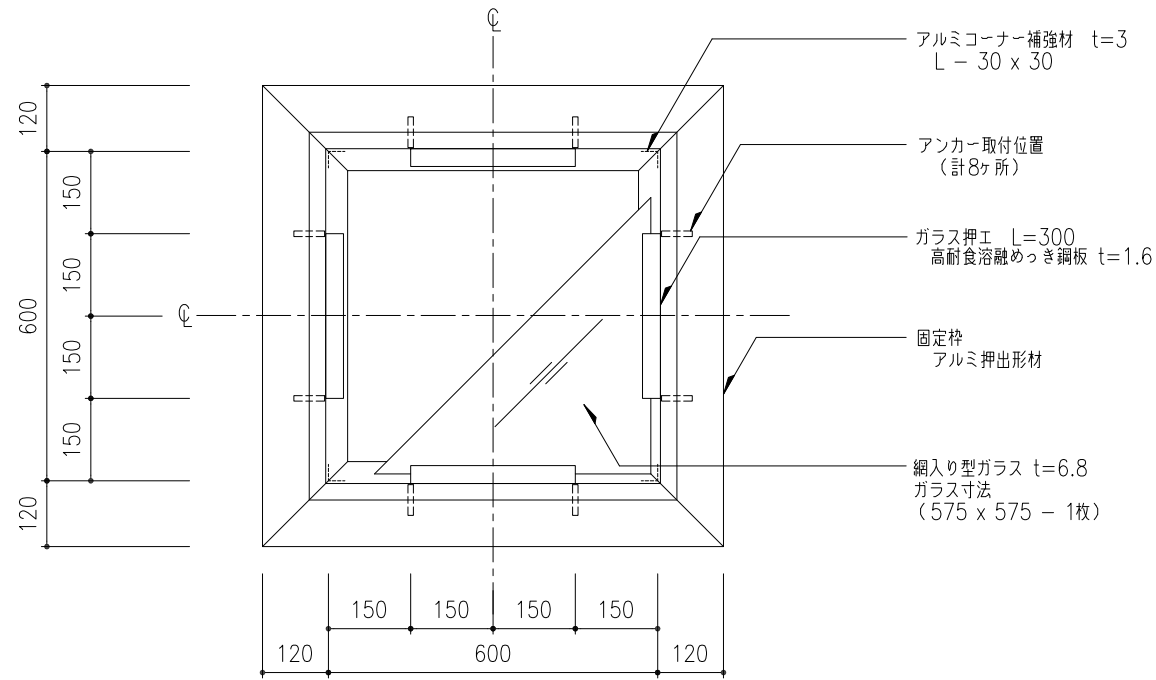
※ ♡は、水抜穴 7φ (計4ヶ所)



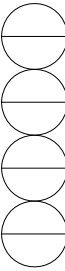
ドーム伏図 S=1:10



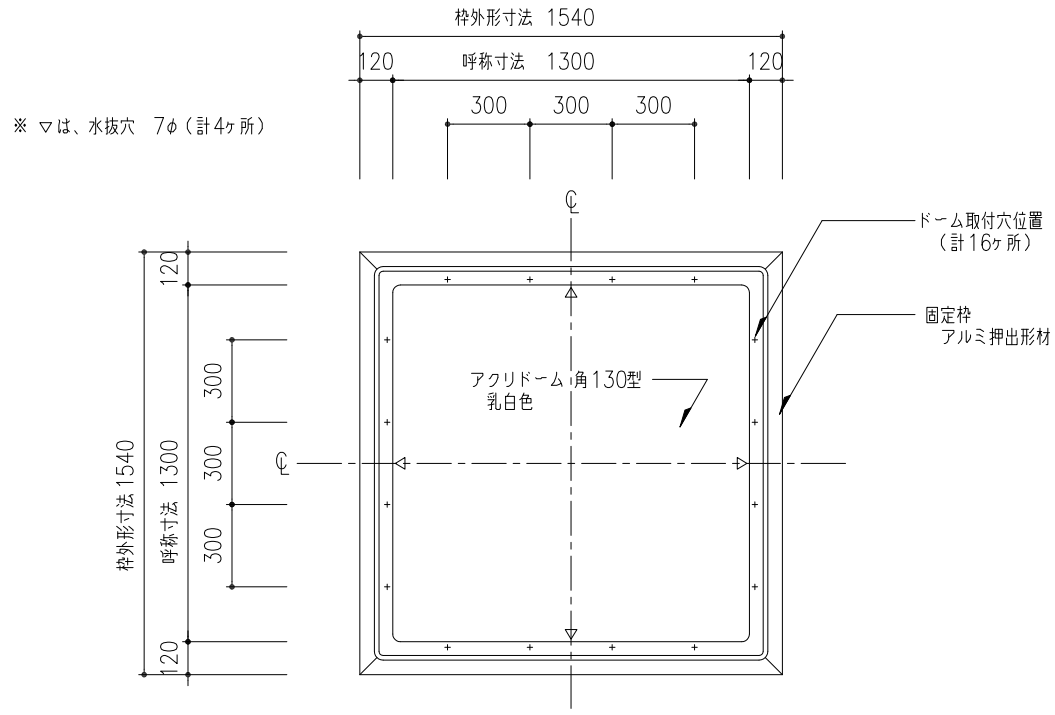
断面図 S=1:10



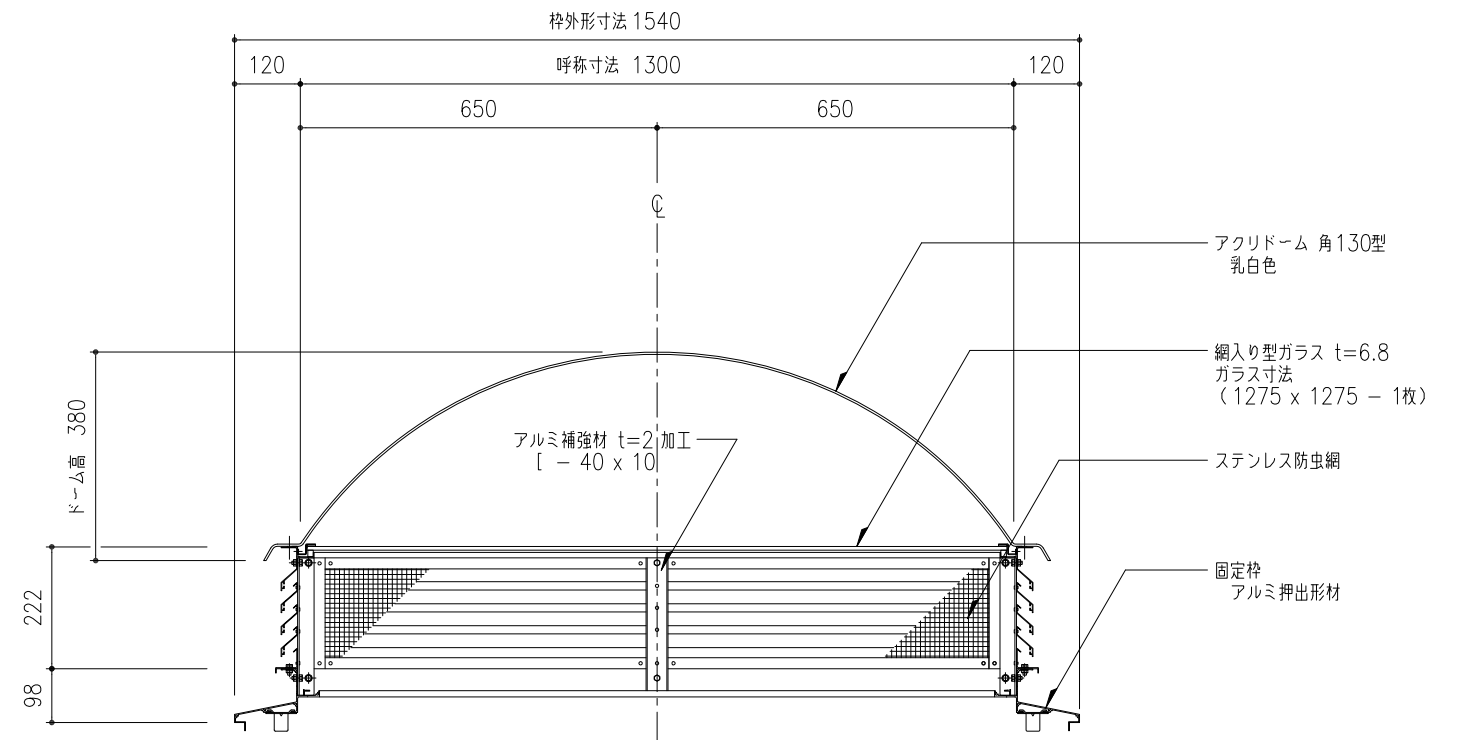
枠伏図 S=1:10



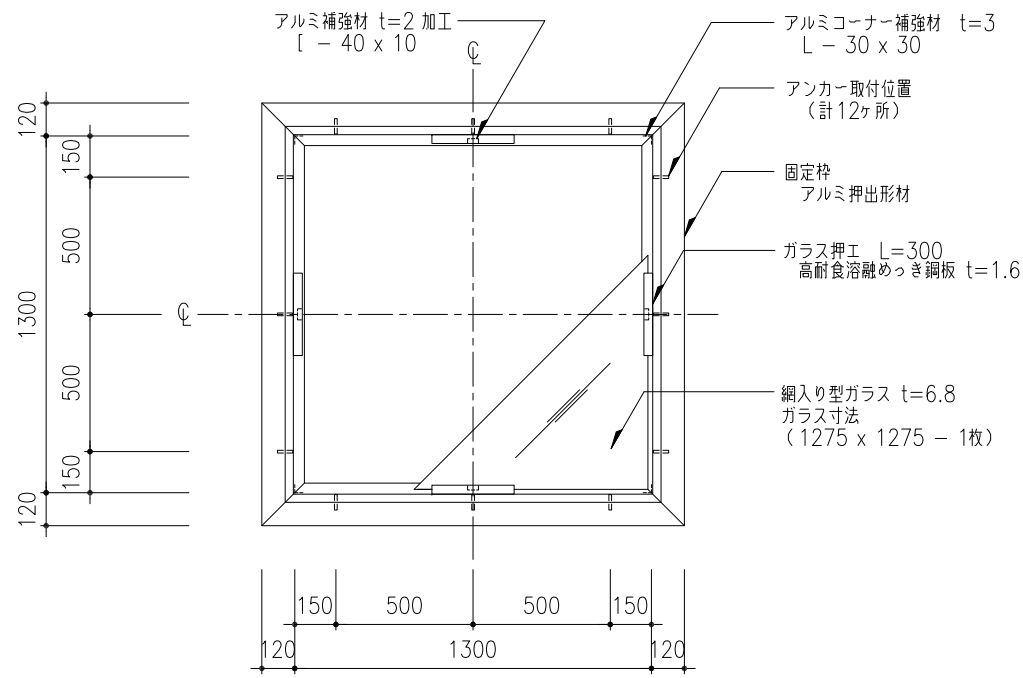
工事名称	固定式トップライト アクリドームB ベンチレーター (自然換気) ドーム伏図・枠伏図・断面図				B-60	取付場所・数量	作図	年月日	受領	年月日	三菱ケミカルインフラテック株式会社
	図面名	縮尺	製図	設計			検図	訂正・備考	△	△	



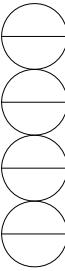
ドーム伏図 S=1:20



断面図 S=1:10



枠伏図 S=1:20



工事名称	図面名	固定式トップライト アクリルドームB ベンチレーター (自然換気) ドーム伏図・枠伏図・断面図	B-130	取付場所・数量	作図	年 月 日	受領	年 月 日	三菱ケミカルインフラテック株式会社
	縮尺	1/20 1/10			製図	設計	検図	訂正・備考	