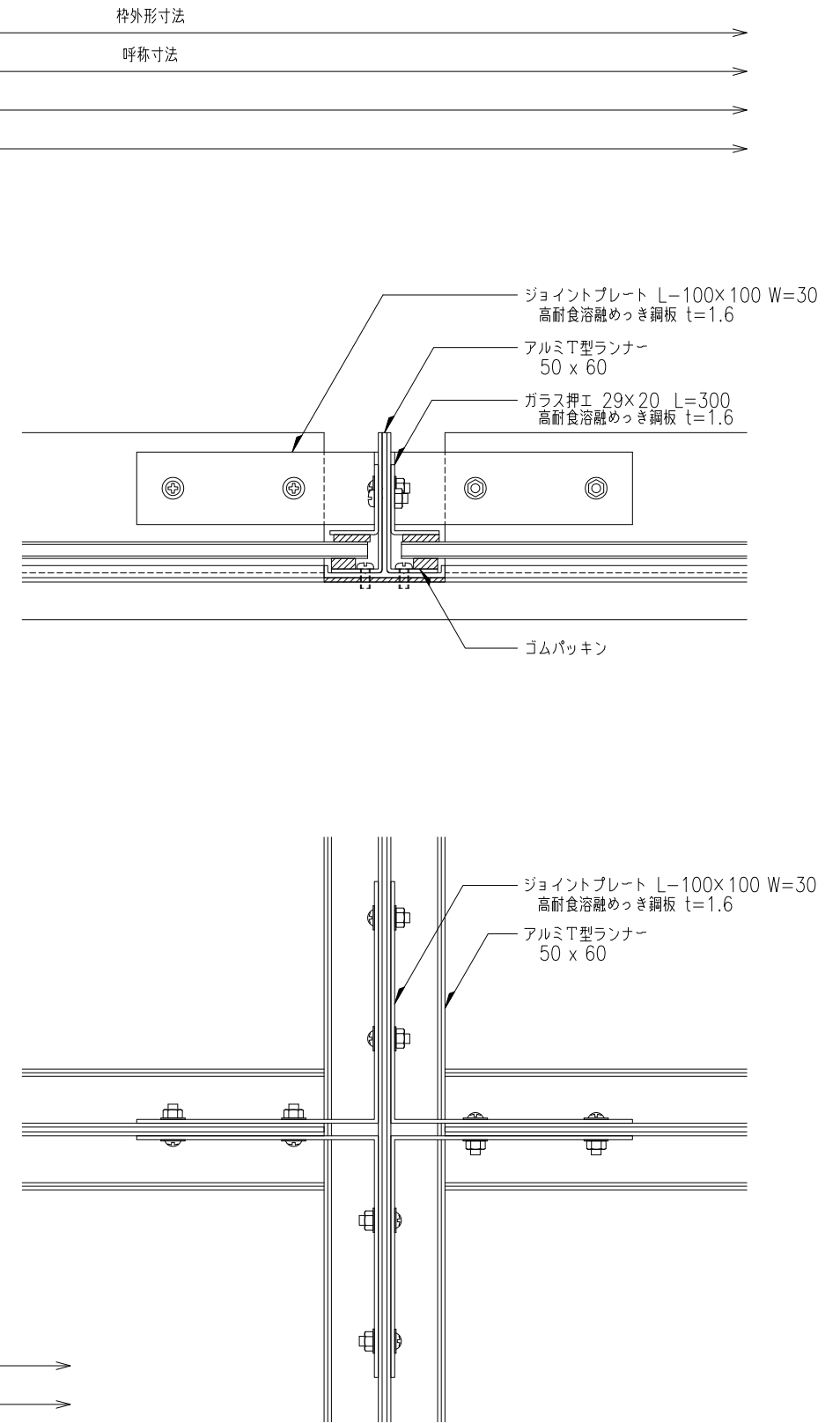
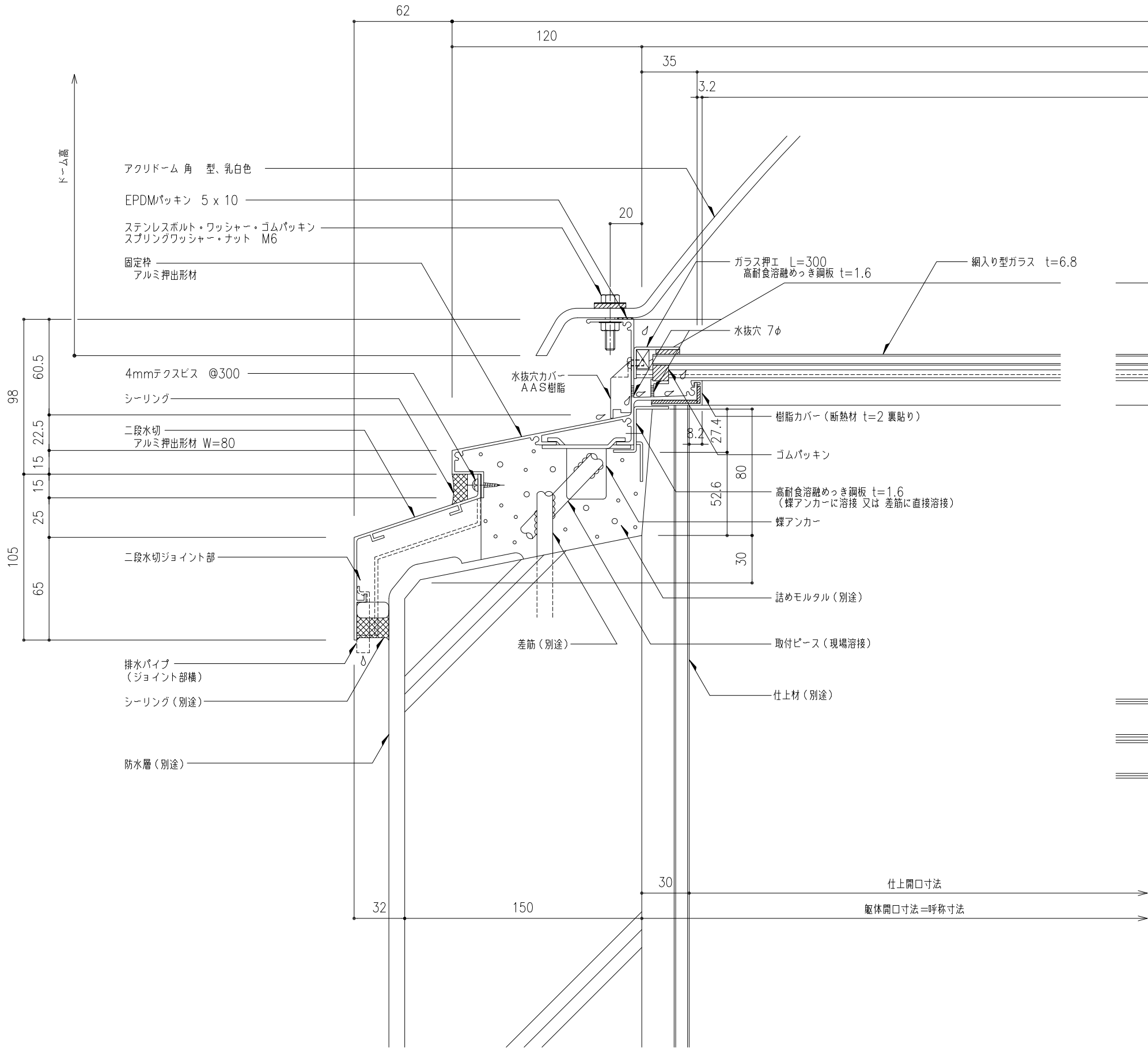
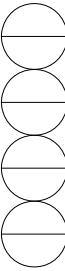


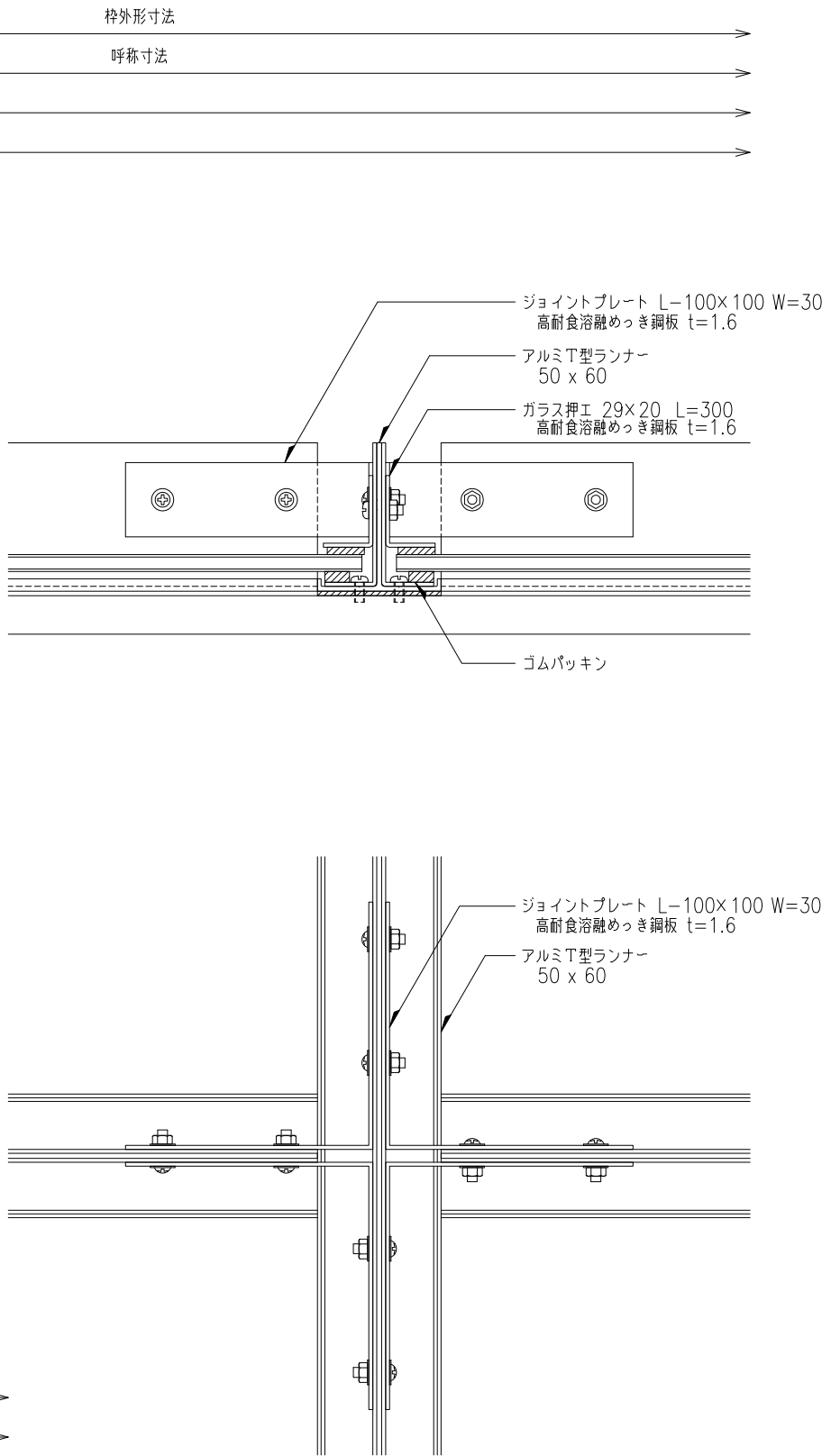
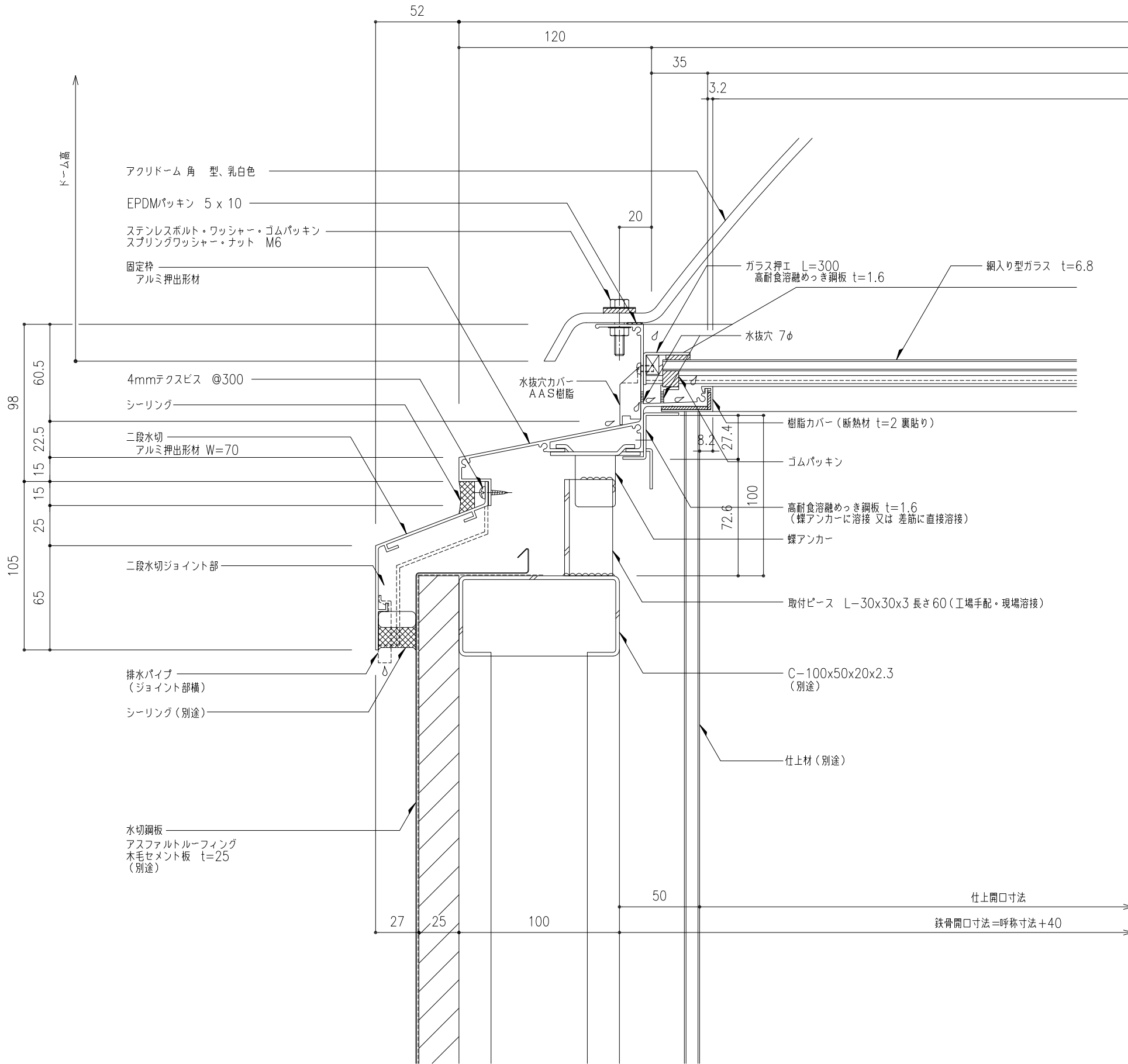
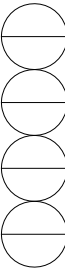
ガラス受材詳細図 S=1:2

工事名称	固定式トップライト アクリドームK				K-F	取付場所・数量	作図 年 月 日	受領 年 月 日	三菱ケミカルインフラテック株式会社
	断面詳細図								
縮尺	1/2	製図	設計	検図					図番



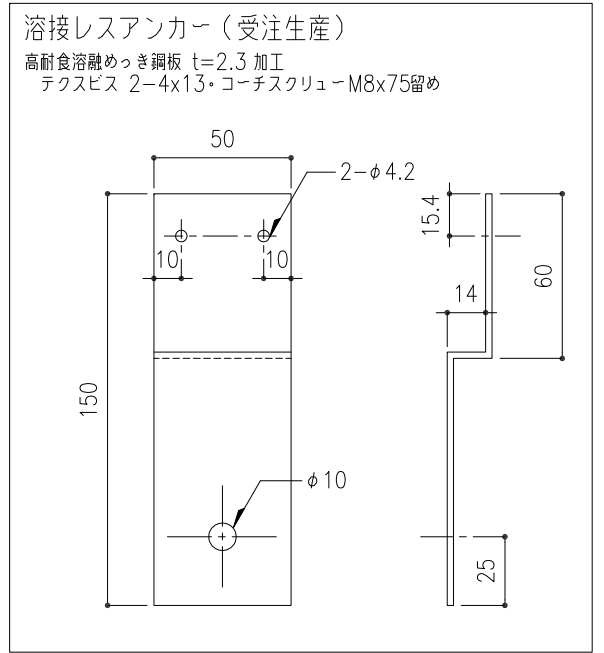
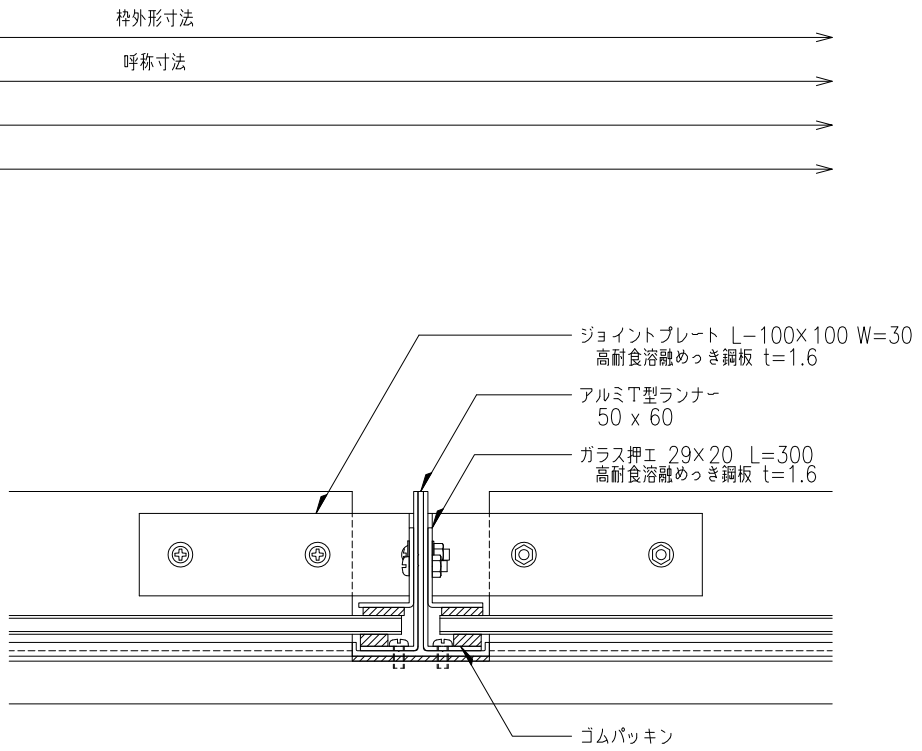
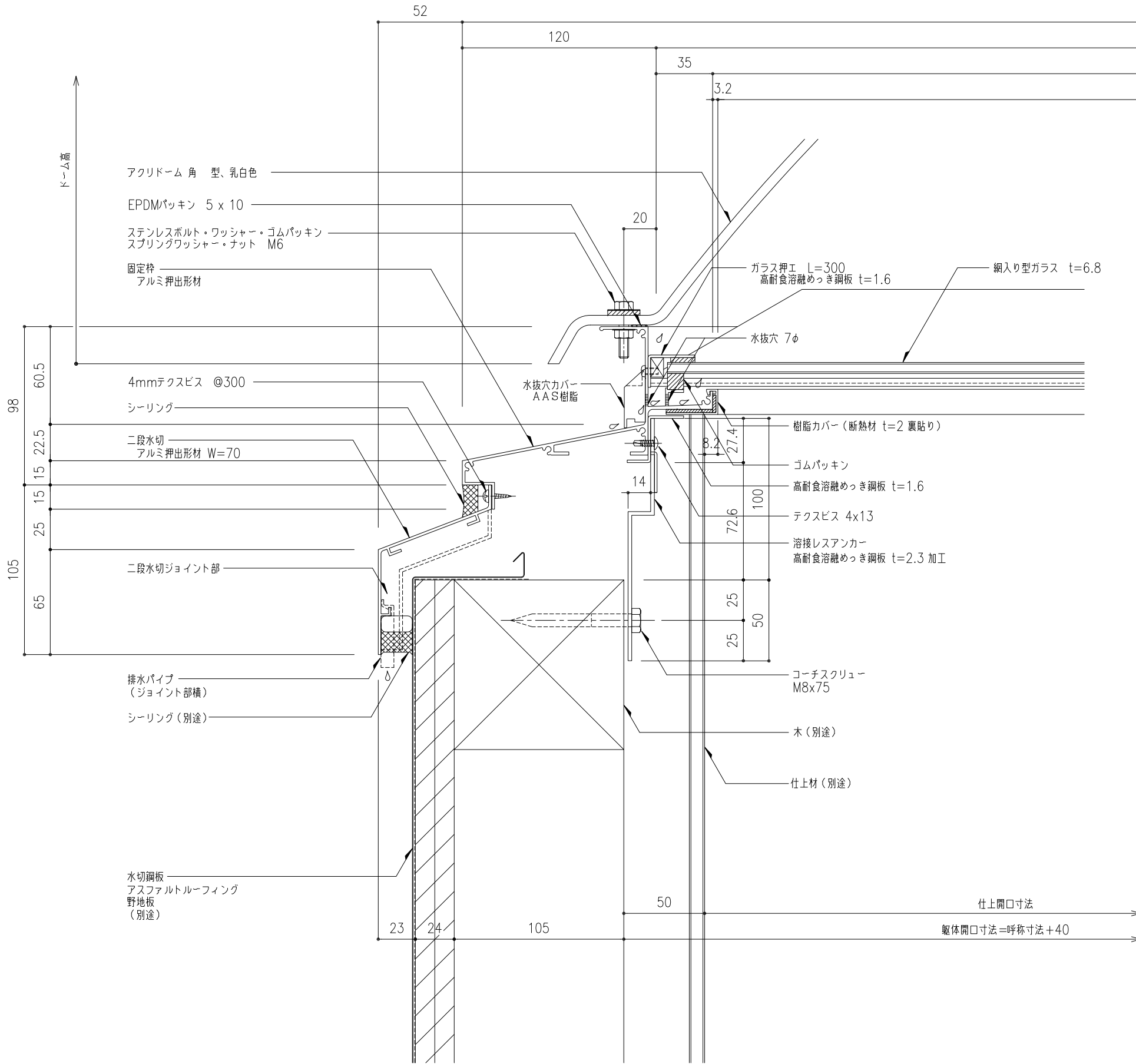
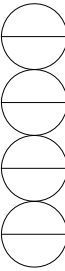
ガラス受材詳細図 S=1:2

工事名称	固定式トプライト アクリドームK				K-F	取付場所・数量	作図 年 月 日	受領 年 月 日	三菱ケミカルインフラテック株式会社
	断面詳細図								
縮尺	1/2	製図	設計	検図					図番

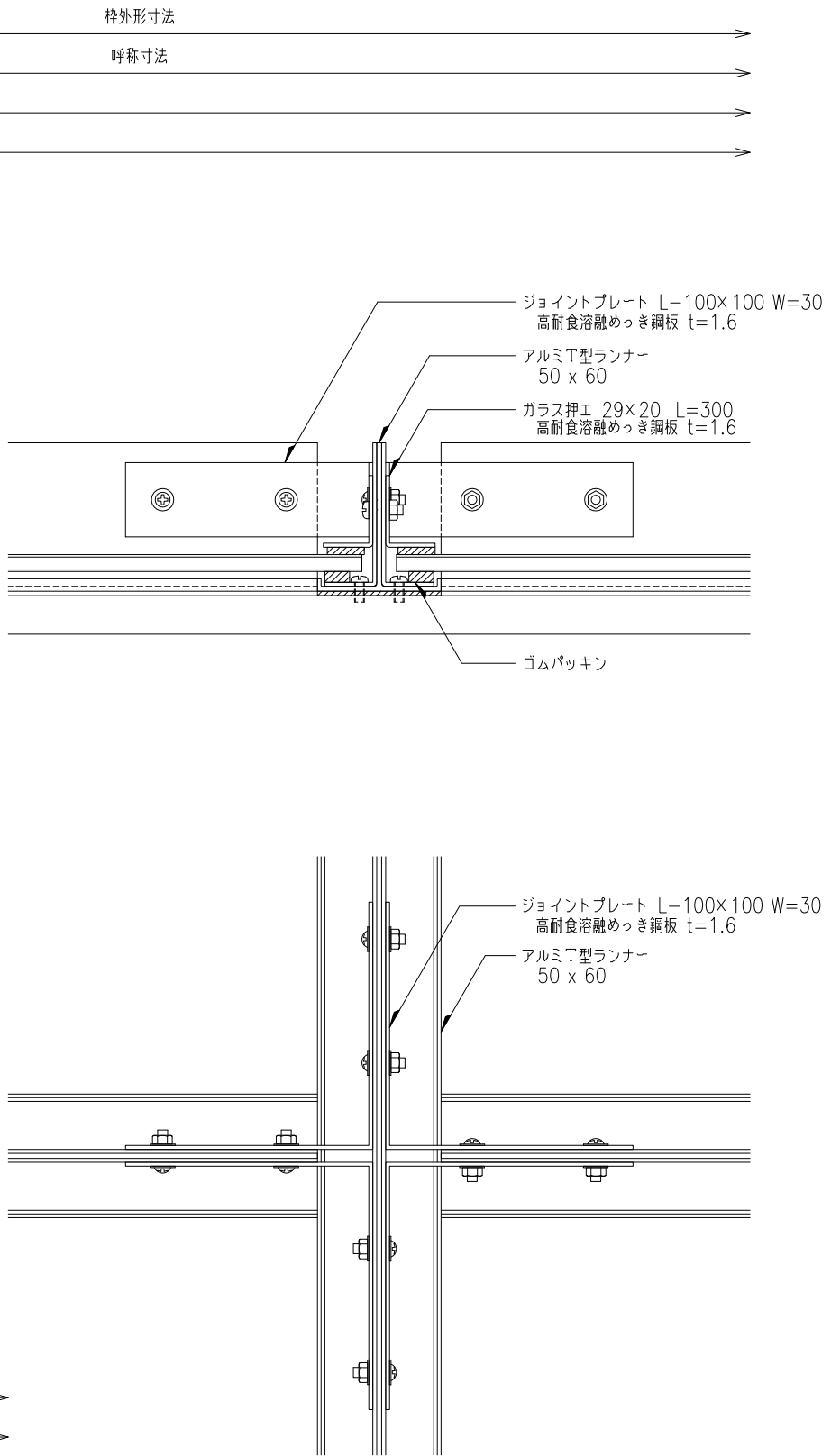
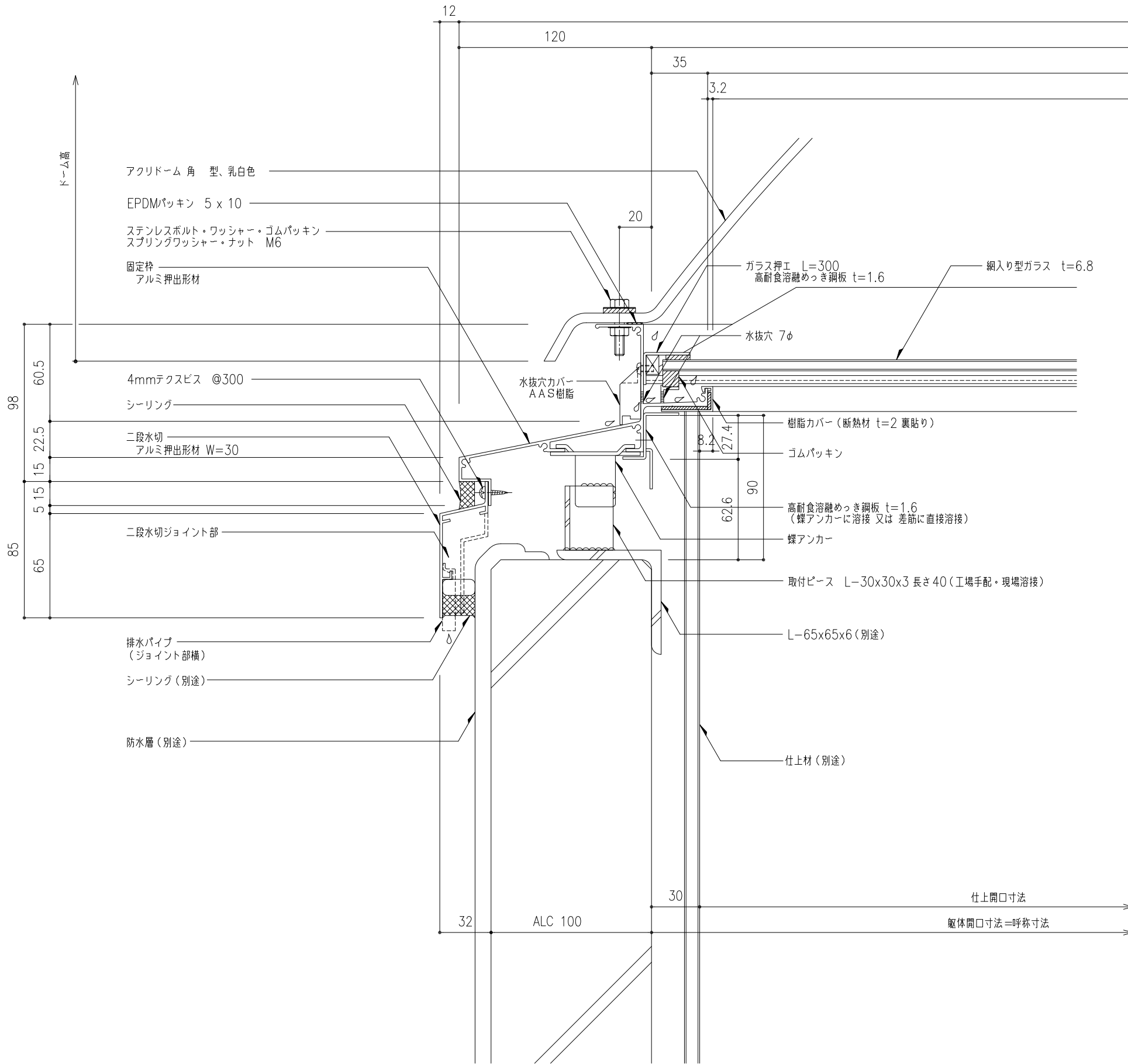
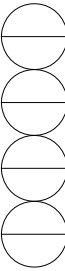


ガラス受材詳細図 S=1:2

工事名称 K-F_木ランナーop(溶接レス)	図名 固定式トップライト アクリドームK 断面詳細図	K-F	取付場所・数量	作図	年月日	受領	年月日	三菱ケミカルインフラテック株式会社
	縮尺 1/2			製図	設計	検図	訂正・備考 △	

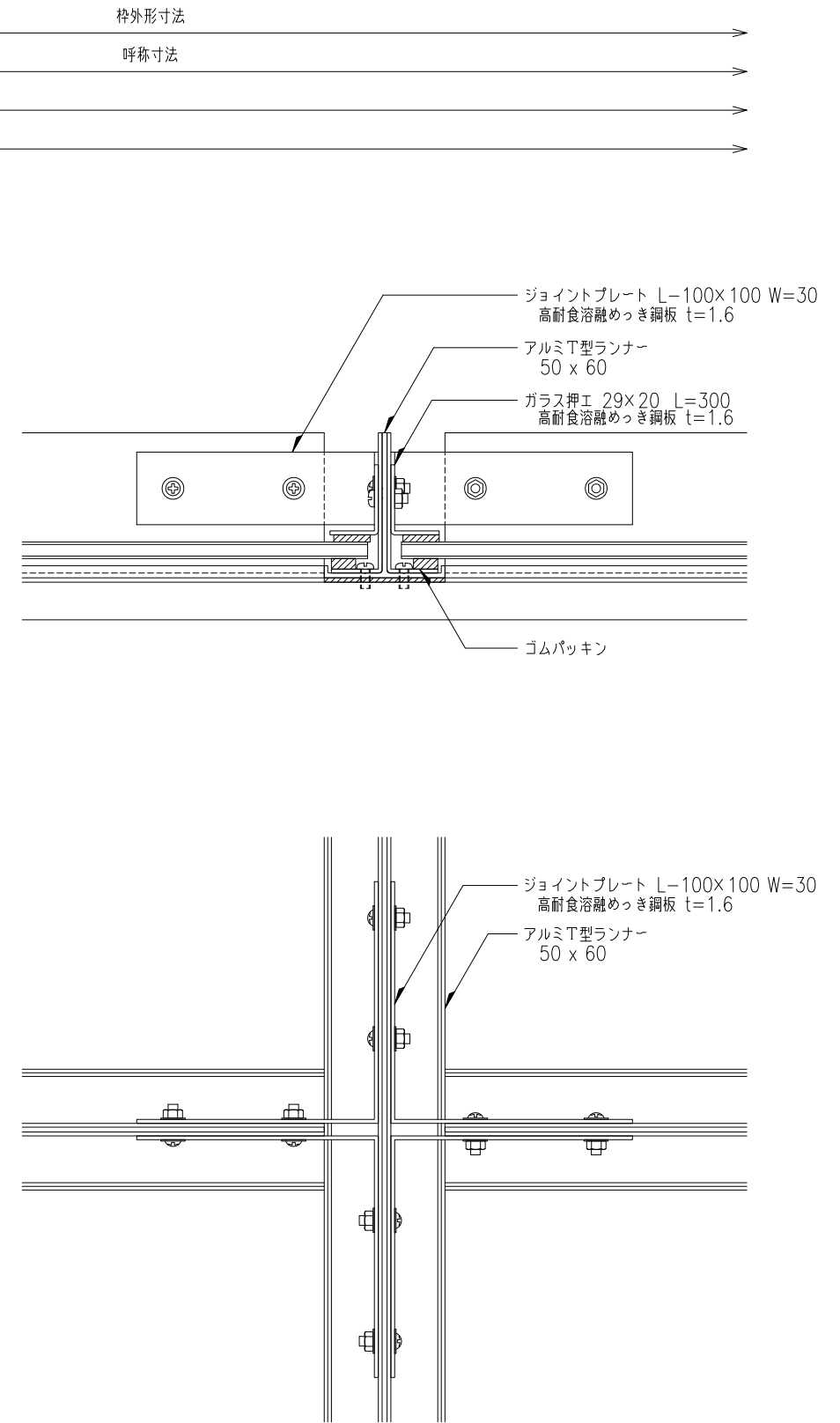
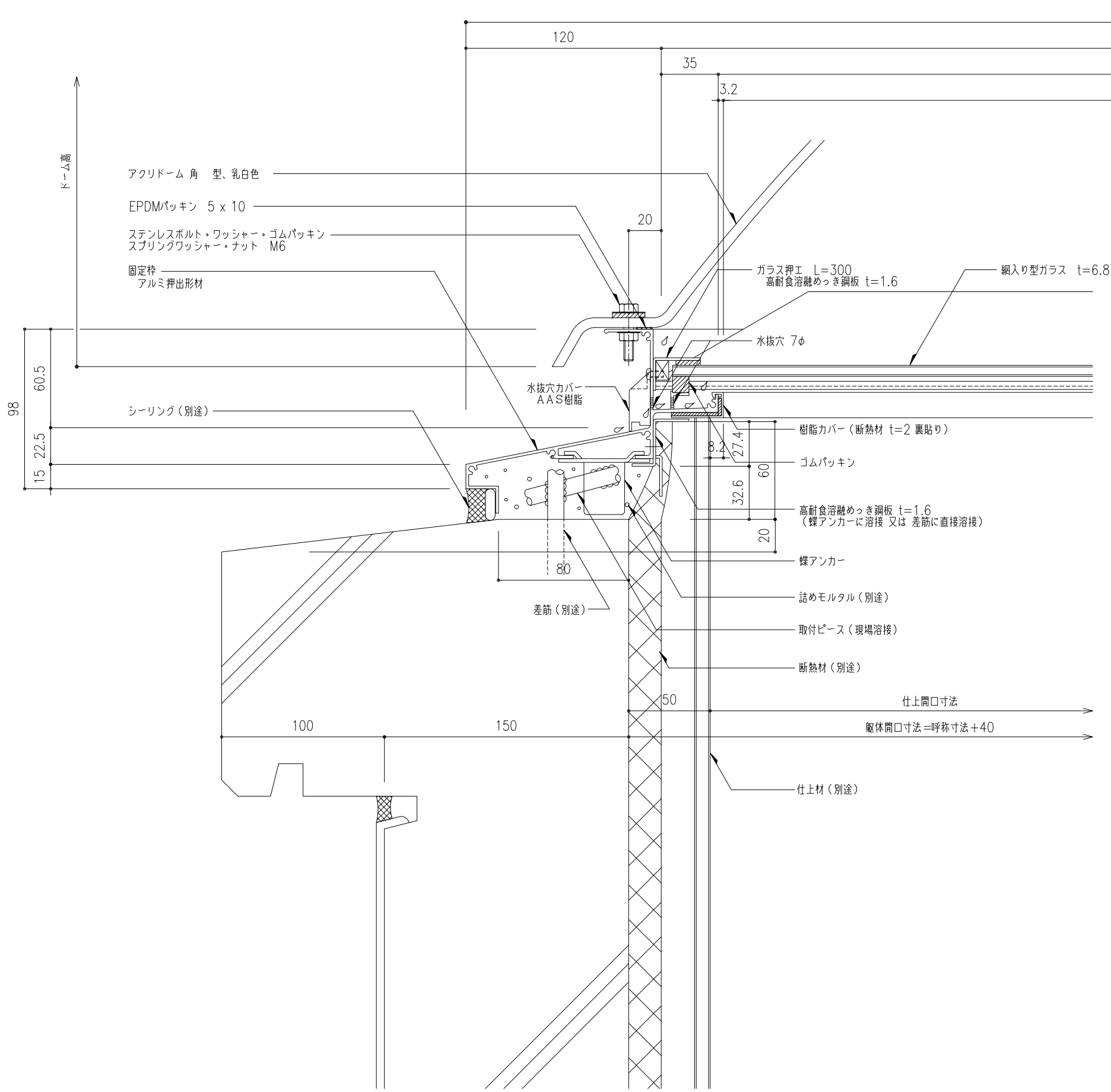
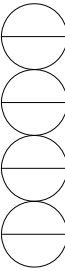


工事名称	固定式トプライト アクリドームK 断面詳細図				K-F	取付場所・数量	作図 年月日	受領 年月日	三菱ケミカルインフラテック株式会社
	縮尺 1/2	製図	設計	検図					



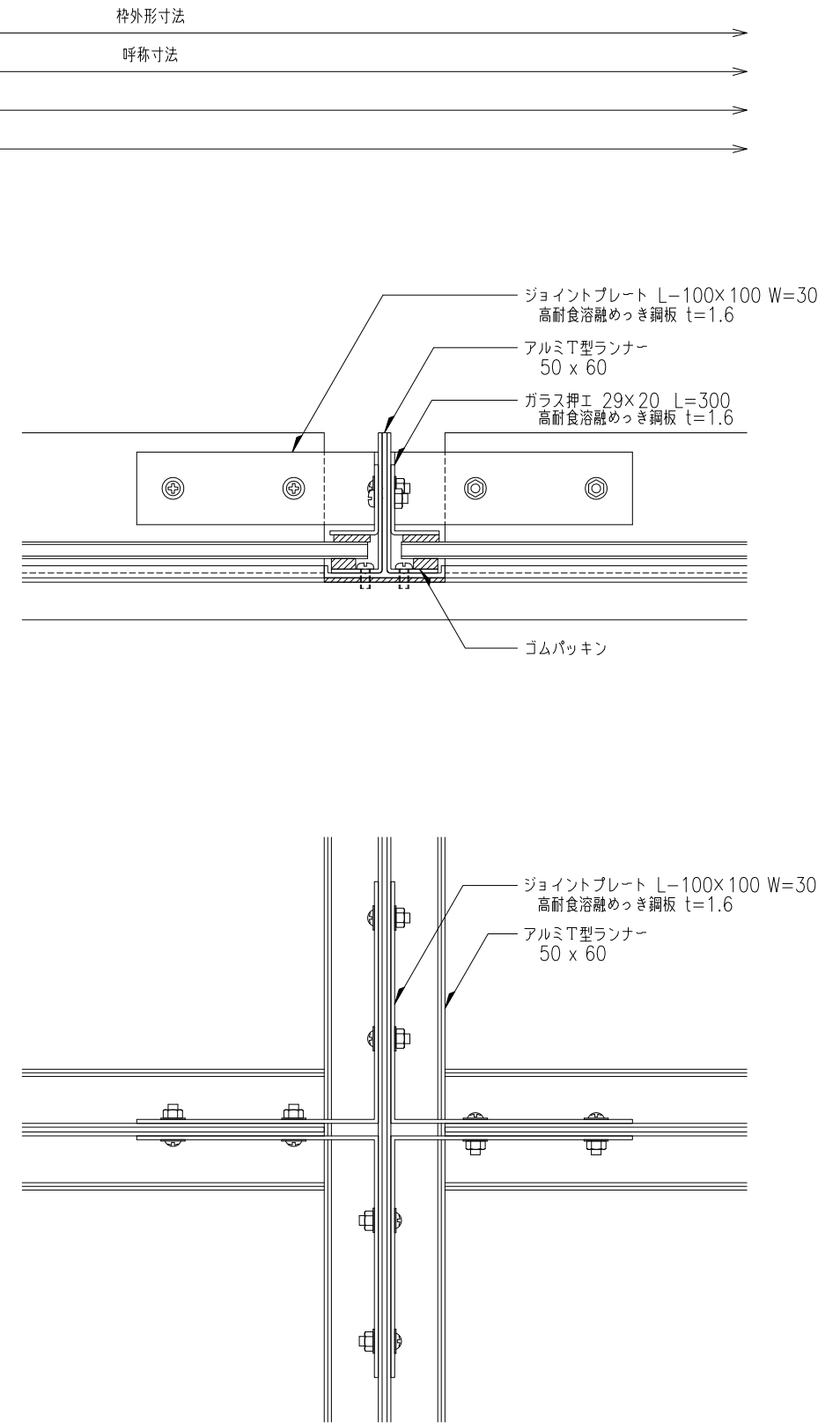
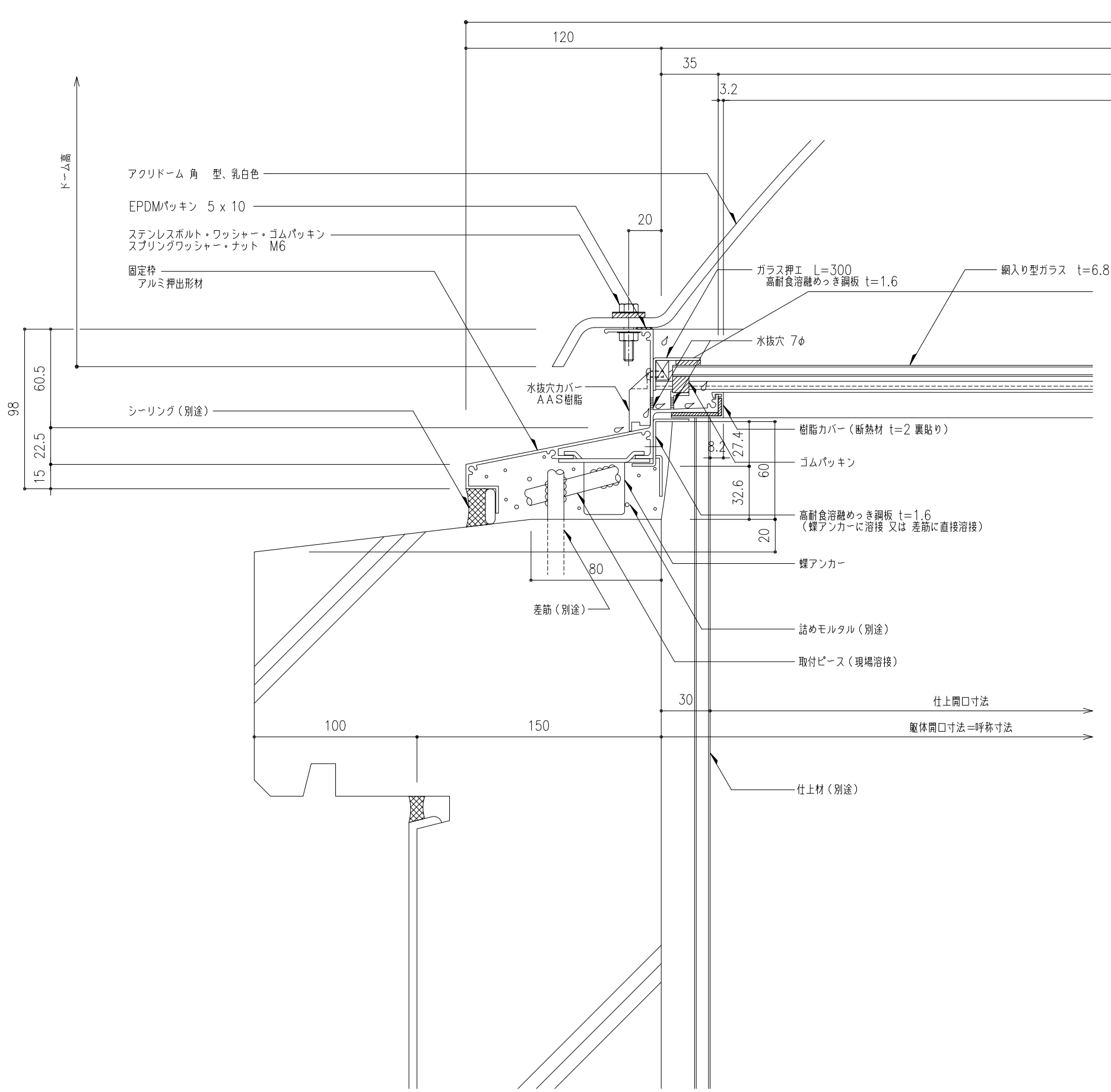
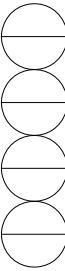
ガラス受材詳細図 S=1:2

工事名称	固定式トップライト アクリドームK				取付場所・数量	作図 年月日	受領 年月日	三菱ケミカルインフラテック株式会社
	断面名	断面詳細図						
縮尺	1/2	製図	設計	検図	耐火仕様	△		枚



ガラス受材詳細図 S=1:2

工事名称	固定式トップライト アクリドームK				K-F	取付場所・数量	作図 年月日	受領 年月日	三菱ケミカルインフラテック株式会社
	断面詳細図								
縮尺	1/2	製図	設計	検図					図面番 枚



ガラス受材詳細図 S=1:2

工事名称	固定式トップライト アクリドームK				K-F	取付場所・数量	作図 年 月 日	受領 年 月 日	三菱ケミカルインフラテック株式会社
	断面詳細図								
縮尺	1/2	製図	設計	検図					図面番